

JAPANNEXT

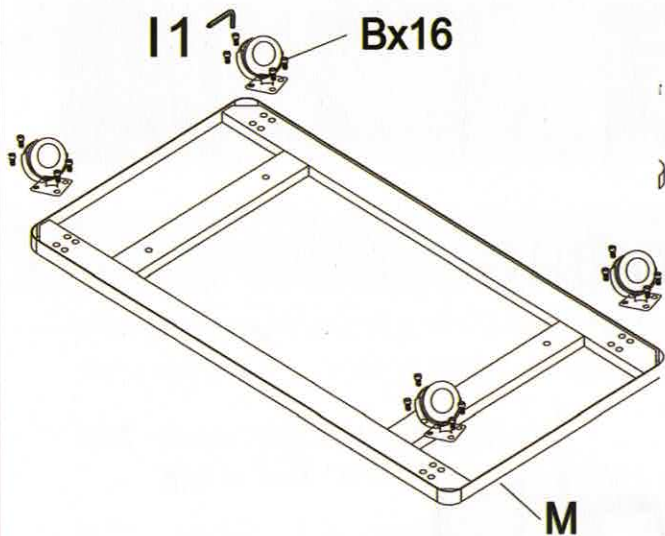
自立式テレビ・モニターカート

JN-55110-JRC

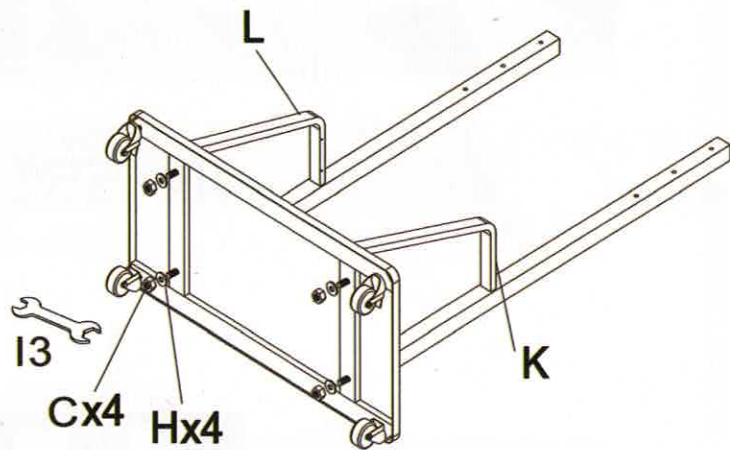


耐荷重 : 120kg
対応サイズ : 55-110"

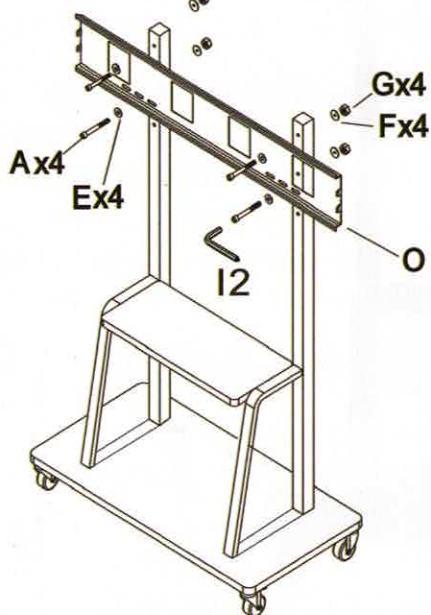
1 台座を裏面にし、キャスター(J)を取付けます。
ネジ(B)を使用し、六角レンチ(I1)でしっかり
固定します。



2 台座を立て、柱部(K)(L)をボルト(C)とワッシャー(H)で
それぞれ取付けます。

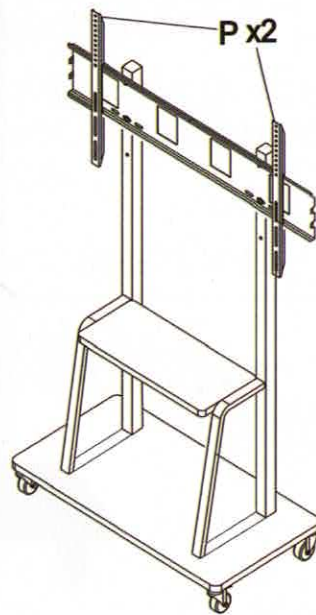


5 マウントベースを取付けます。



※取付け後、グラつきがないことを確認してください。
※グラつく場合は、ネジが締まっている確認してください。

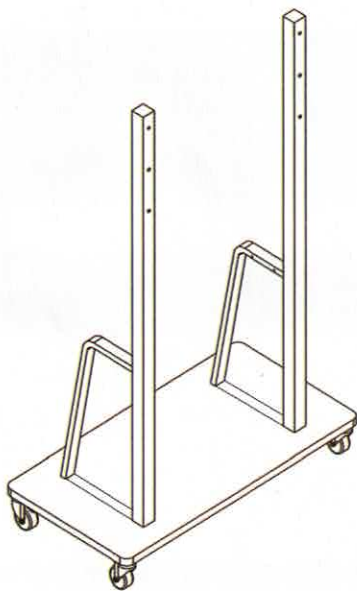
6 マウントを取付けます。



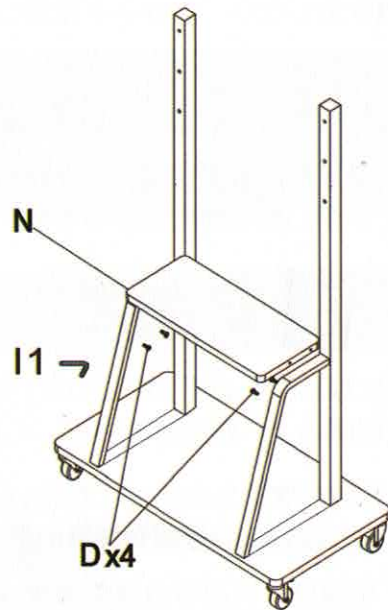
モニター設置の際は、マウントをモニター本体に取付けてから
スタンドへ取付けします。



3 ボルトがしっかり締まっていることを確認し
スタンドを立てます。

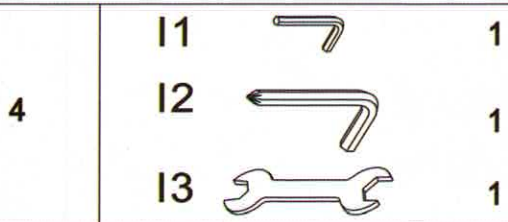
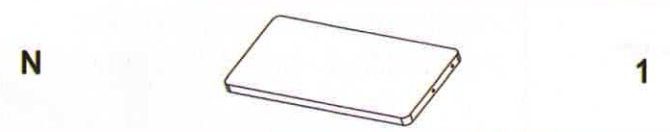
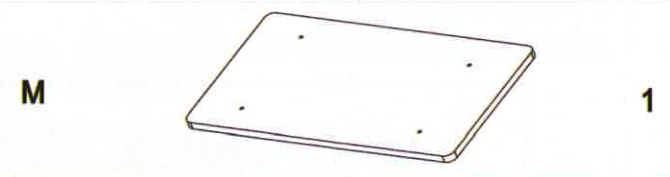
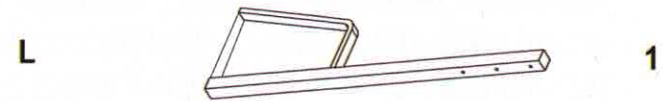


4 棚板(N)をスタンドに取付けます。
ネジ(D)を六角レンチ(I1)でしっかり固定します。



注意事項

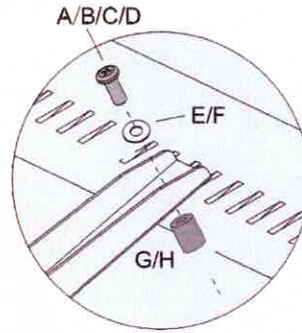
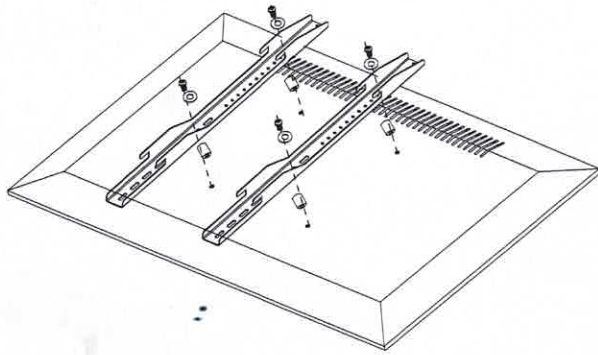
- 人体への傷害や物理破損の発生の危険があり、また場合により保証の対象外となる場合がございますので組立前に手順書をお読みになり十分ご理解の上、組立作業を行うようにして下さい。
- 耐荷重を超えないようにご注意ください。耐荷重を超えて使用すると大きな怪我や製品の破損につながります。



JAPANNEXT

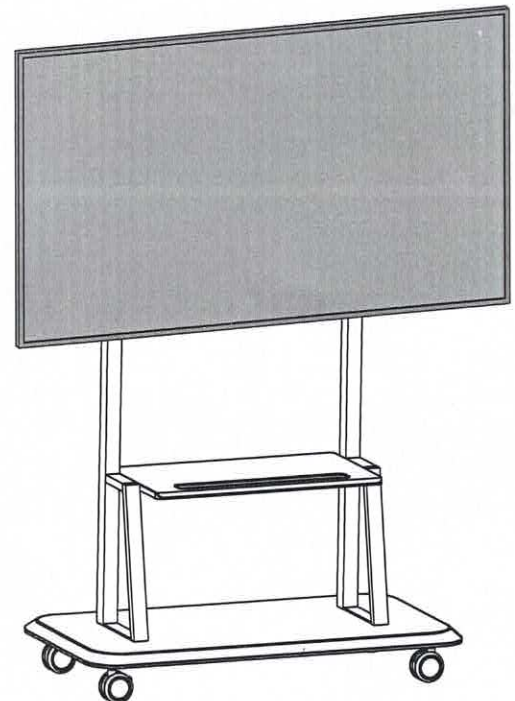
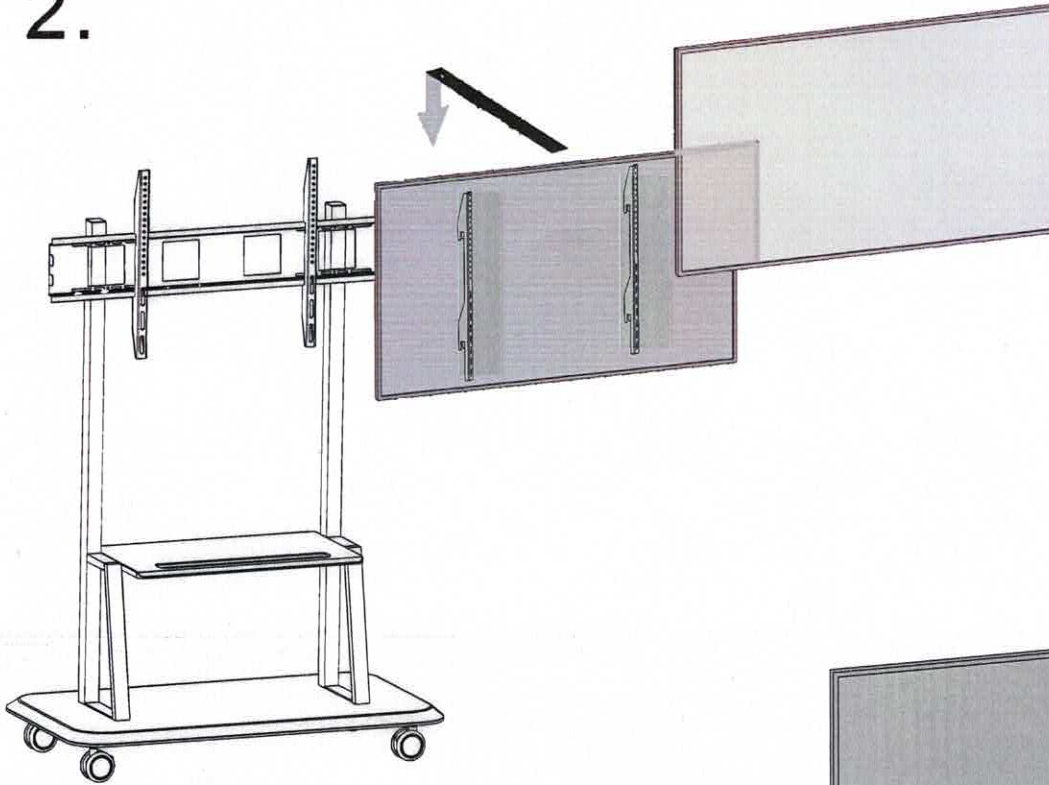
1.

テレビ/モニター側のネジ穴の深さに合わせてワッシャーをご利用ください。
 ネジを締めるのが深すぎますと、破損の可能性があります。
 テレビ/モニターにネジが既に付属している場合はそちらをご利用ください。



***注意：**
必ず二人で作業を行ってください。

2.



A		M8X25	4
B		M6X25	4
C		M5X20	4
D		M4X20	4
E		D8	4
F		D6	4
G			4
H			4

注意

ご使用になる前に必ずこの取り扱い説明書をお読みにになり
安全のため正しくお使いください。
お読み頂きましたら、かならず保管してください。

ご使用前

ご使用になる前に必ず商品、アクセサリ、パーツをご確認ください。
破損していましたら使用なさらずに、メーカーCS部にお問い合わせください。

安全にご使用いただくために

- ・ご使用になる前に必ずこの取り扱い説明書をお読みにになり
内容を理解の上、安全のため正しくお使いください。
- ・ **注意：耐荷重を超えないでください。**
重大な人体の怪我や機器の損傷を招く恐れがあります
- ・ **警告：壁掛け、天吊り金具の場合は壁・天井などの構造が、取付ける機器の四倍の重量をサポート
する強度が必要となります。**
この基準に適合しない壁表・天井に取付けると怪我や物的損害の原因となる危険な状況と
なりかねません。壁の強度が懸念される場合は建設業者などにご相談ください。
- ・ 火事や感電の危険の予防のために、高温低温、多湿を避け、埃が溜まらないようにしてください。
- ・ 取り付け表面（壁、天井など）の材質にはさまざまな種類があり、そのため取り付け表面が
取り付け製品や器具に対応した強さであることを必ずご確認ください。
- ・ 二人以上で作業を行ってください。
- ・ 技術的な問題や不明点が発生した場合は、必ずサービス技師または販売店にお問い合わせください。

JAPANNEXT総合お客様サポート

mail:support@japannext.net

受付時間10:00~17:00（定休日：土日祝祭日）

お問合せフォーム

http://japannext.net/?page_id=2092

QRコードを読取るとお問合せフォームへ簡単にアクセスできます。



株式会社JAPANNEXT

〒299-4301 千葉県長生郡一宮町一宮 2114-64