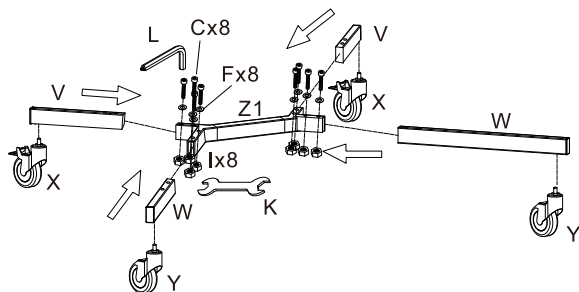


1. JAPANNEXT

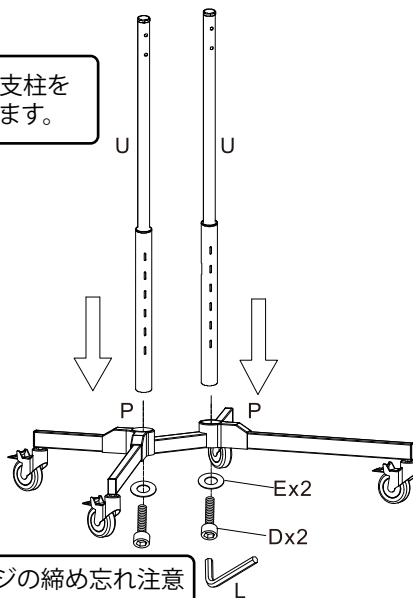
台座の組立て



※ネジに緩みがあると支柱がグラつく原因となります。

2.

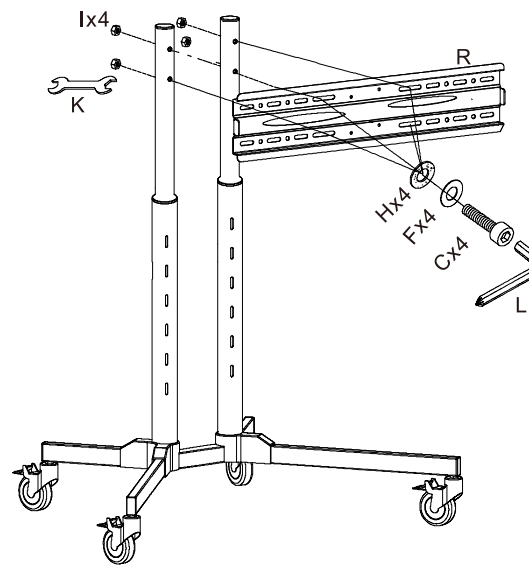
台座に支柱を取付けます。



※ネジの締め忘れ注意

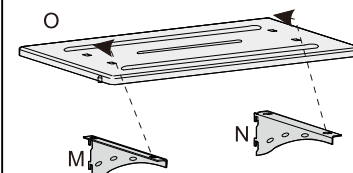
3.

ベースマウントを支柱に取り付けます。



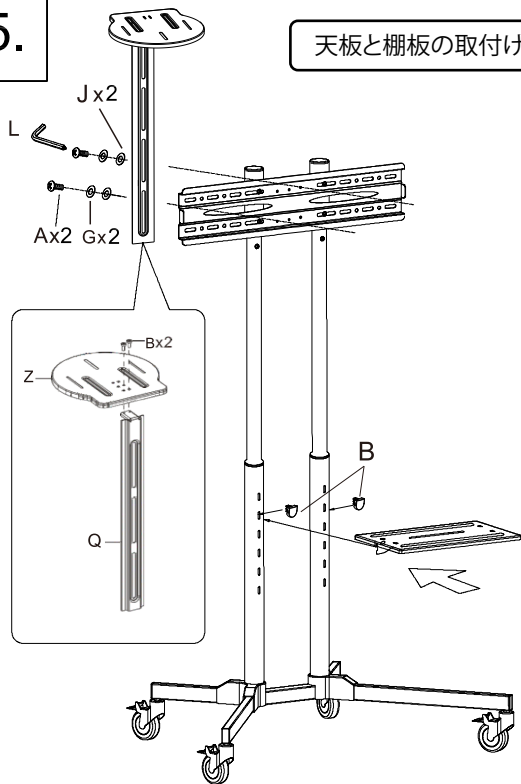
4.

棚板の組立て



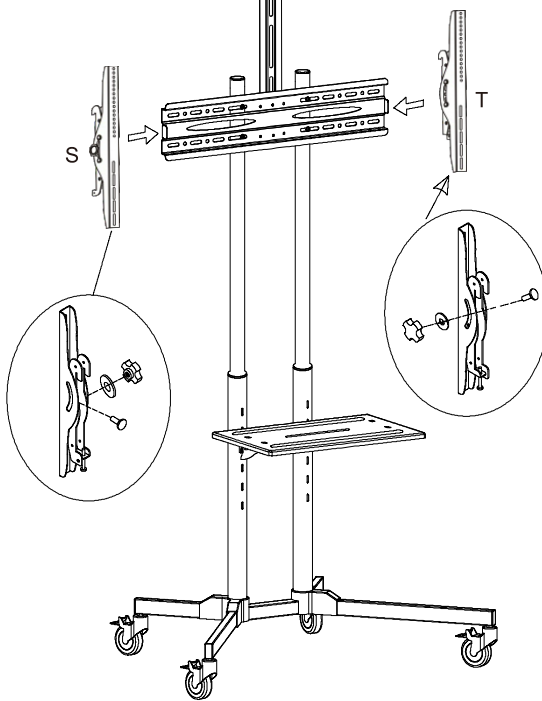
5.

天板と棚板の取付け



6.

マウントの取付け

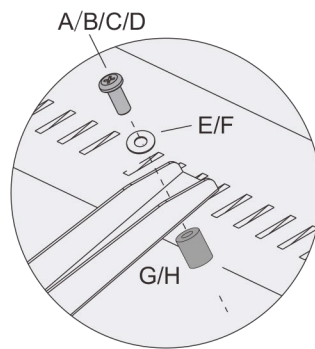
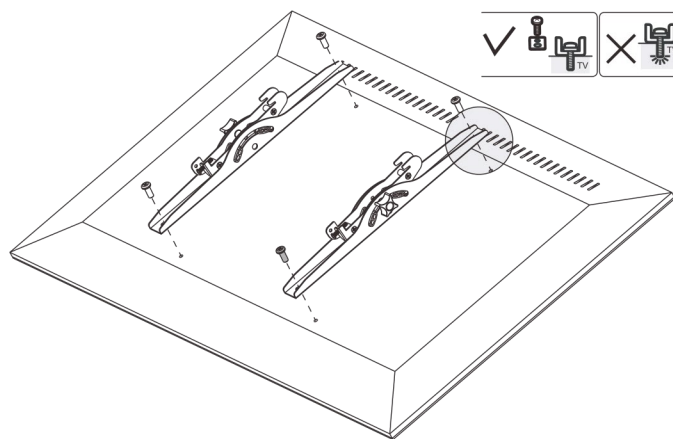


A		M8x16mm	2
B		M6x10mm +	2
C		M8x60mm	12
D		M10x35mm	2
E		D10	2
F		D8	12
G		D8 PLASTIC	2
H		D10 rubber	4
I		M8	12
J		D8 Washer	2
K		14mm-17mm	1
L		8mm 6mm 5mm 4mm	
M			1

N		1
O		1
P		2
Q		1
R		1
S		1
T		1
U		2
V		2
W		2
X		2
Y		2
Z		1
Z1		1

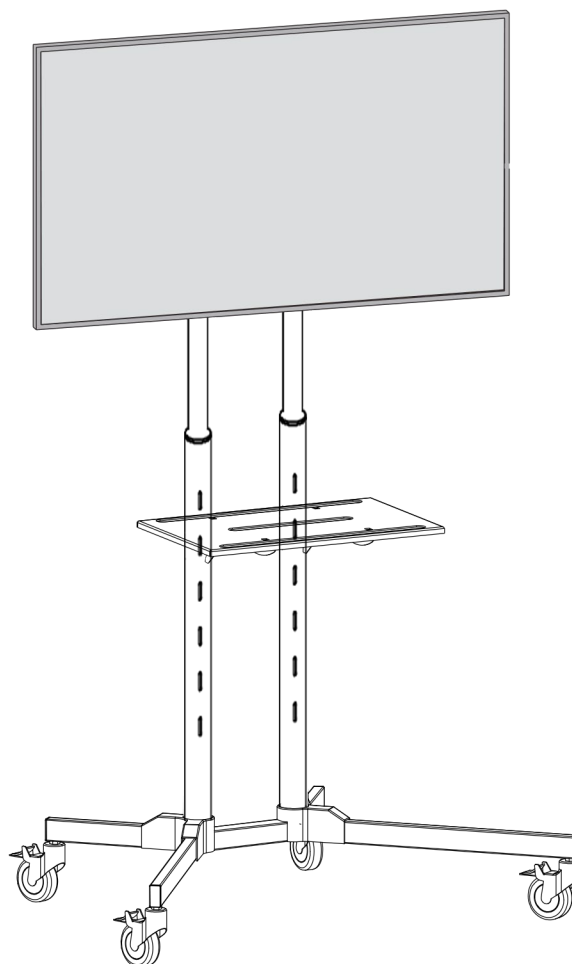
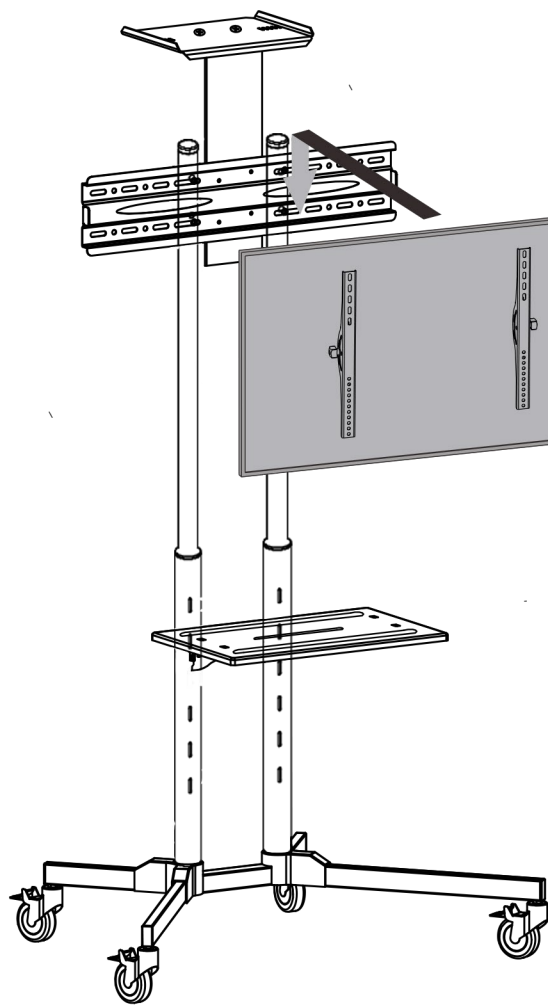
1.

テレビ/モニター側のネジ穴の深さに合わせてワッシャーをご利用ください。
 ネジを締めるのが深すぎますと、破損の可能性があります。
 テレビ/モニターにネジが既に付属している場合はそちらをご利用ください。



***注意：**
必ず二人で作業を行ってください。

2.



A		M8X25	4
B		M6X25	4
C		M5X20	4
D		M4X20	4
E		D8	4
F		D6	4
G			4
H			4