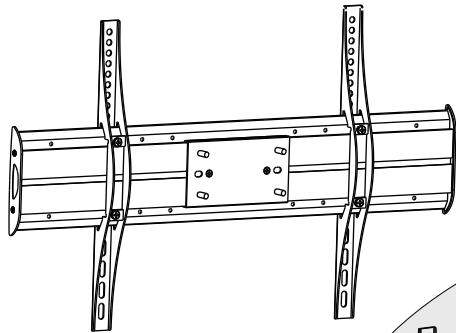
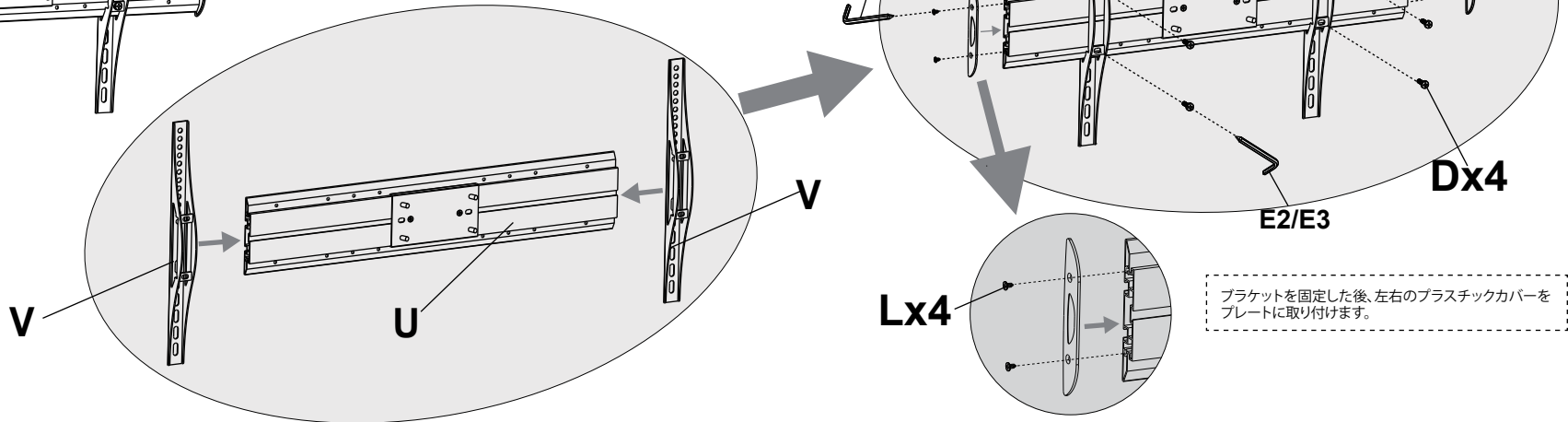


7

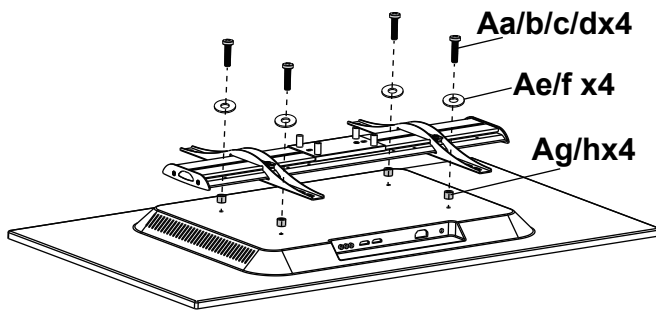
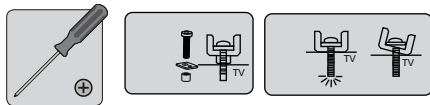


左右のブラケットをプレートに差し込み、適切なVESA穴に取り付け後、4本のネジを使用してパネルとブラケットを取り付けます。



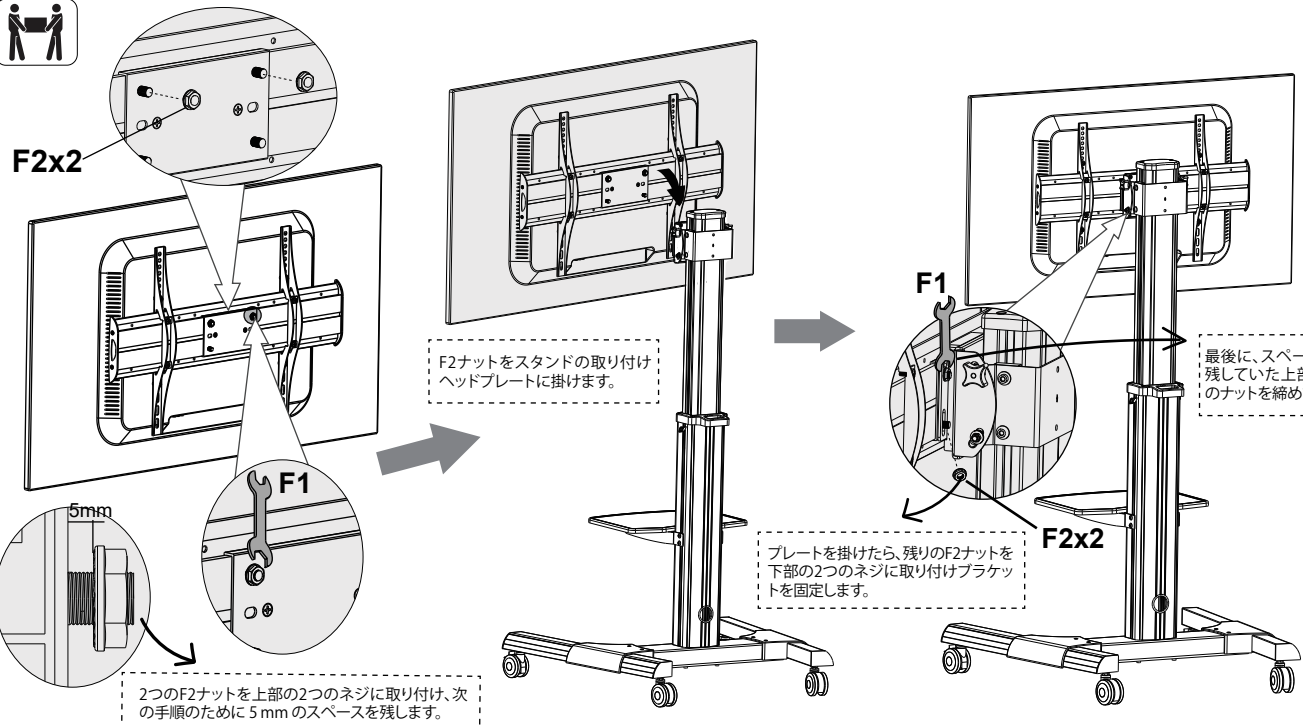
ブラケットを固定した後、左右のプラスチックカバーをプレートに取り付けます。

8



テレビ/モニター側のネジ穴の深さに合わせてワッシャーをご利用ください。ネジを締めるのが深すぎると破損の可能性があります。テレビ、モニターにネジが付属されている場合はそちらをご利用ください。

9



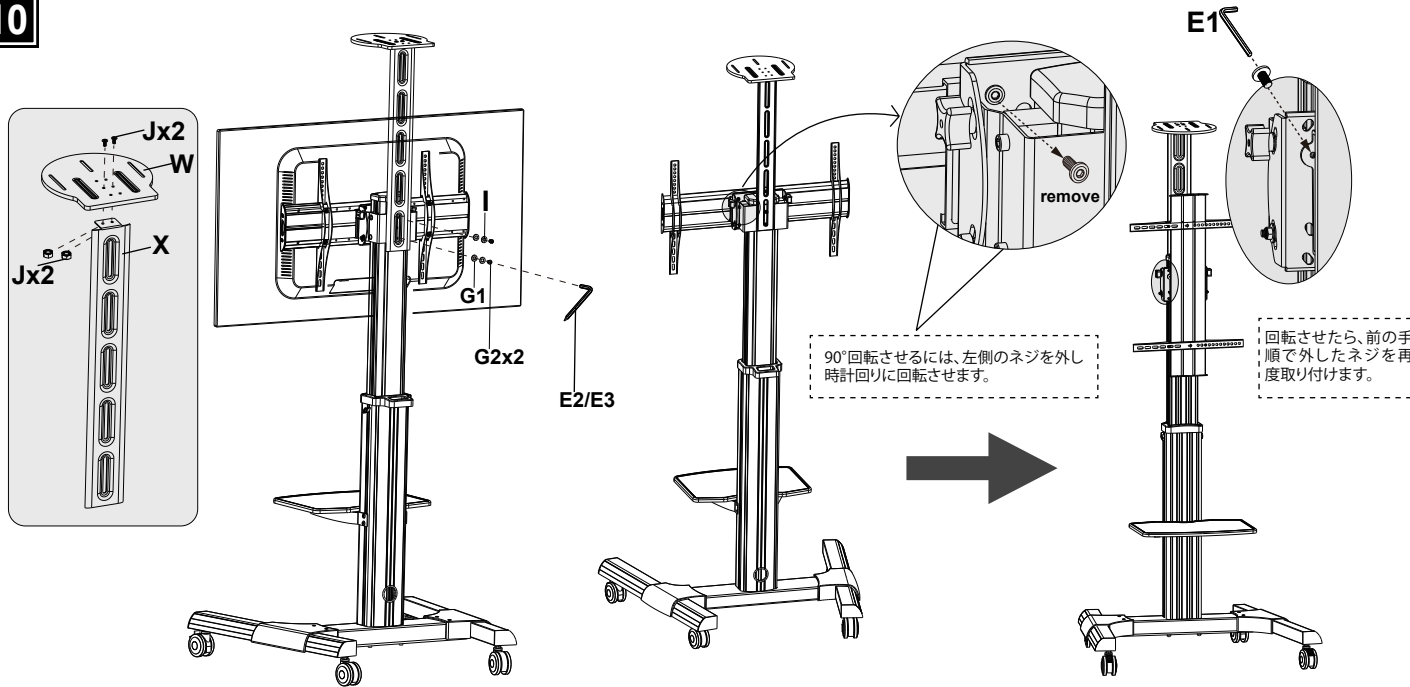
F2ナットをスタンドの取り付けヘッドプレートに掛けます。

2つのF2ナットを上部の2つのネジに取り付け、次の手順のために5mmのスペースを残します。

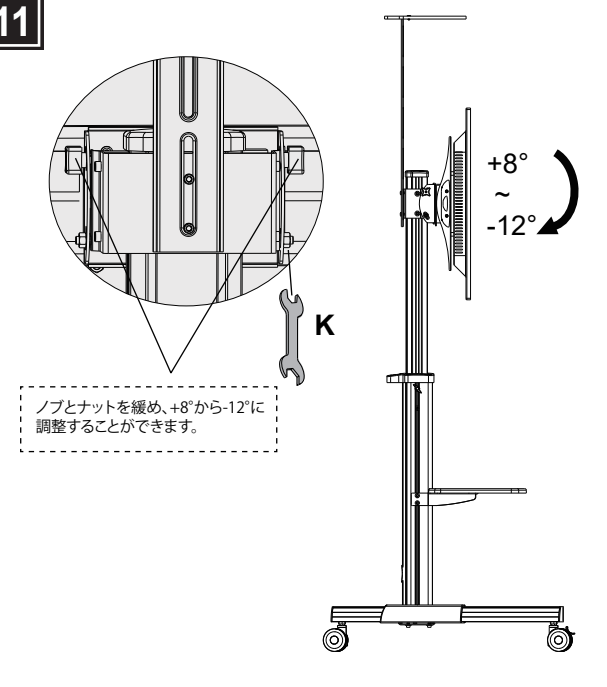
最後に、スペースを残していた上部2つのナットを締めます。

プレートを掛けたら、残りのF2ナットを下部の2つのネジに取り付けブラケットを固定します。

10



11



部品リスト

| | | | | | | | | | | | | | | |
|----|---------|---|----|------------------|---|---|--|---|-------------------|--------------|---|----|--------------|---|
| A | M8x16mm | 2 | G1 | D8 plastic | 2 | N | | 1 | W | | 1 | | | |
| B | M8x40mm | 4 | G2 | M8x10mm | 2 | O | | 1 | X | | 1 | | | |
| C | M8x65mm | 8 | H1 | M6x8mm | 4 | P | | 1 | Y | | 1 | | | |
| D | M6x20mm | 4 | H2 | D6 | 4 | Q | | 1 | Z | | 1 | | | |
| E1 | (4mm) | 1 | I | D8 washer | 6 | R | | 1 | Z2 | | 2 | | | |
| E2 | (5mm) | 1 | J | M6x12mm + M6 | 2 | S | | 1 | テレビ/モニター組立て用アクセサリ | | | | | |
| E3 | (6mm) | 1 | K | M5x10mm + 8~10mm | 4 | T | | 1 | Aa | M8x25mm | 4 | Ab | M6x25mm | 4 |
| F1 | 14~17mm | 1 | L | M4x10mm | 4 | U | | 1 | Ac | M5x20mm | 4 | Ad | M4x20mm | 4 |
| F2 | M8 | 4 | M | | 1 | V | | 2 | Ae | φ22×φ8.5mm | 4 | Af | φ18×φ6.5mm | 4 |
| | | | | | | | | | Ag | φ18x8.5x12mm | 4 | Ah | φ12x6.5x10mm | 4 |

JAPANNEXT 総合お客様サポート

TEL: 050-5433-5533

受付時間 9:30~17:00 (定休日: 土日祝祭日)

mail: support@japannext.net

お問い合わせフォーム

<http://japannext.com/pages/contact>

QRコードを読み取るとお問い合わせフォームへ簡単にアクセスできます。



株式会社 JAPANNEXT CS 部

〒298-0134 千葉県いすみ市行川 506-5