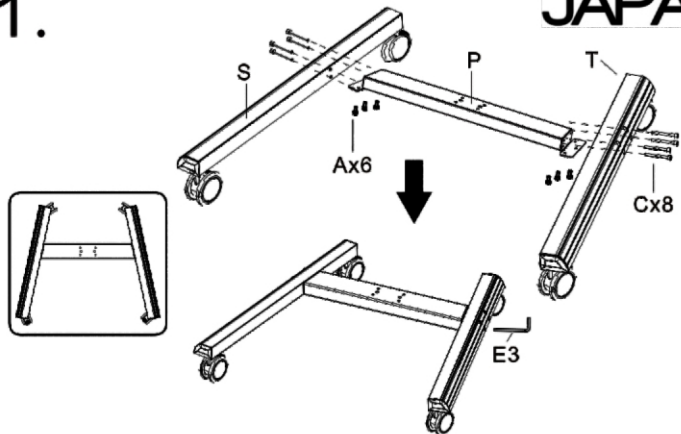
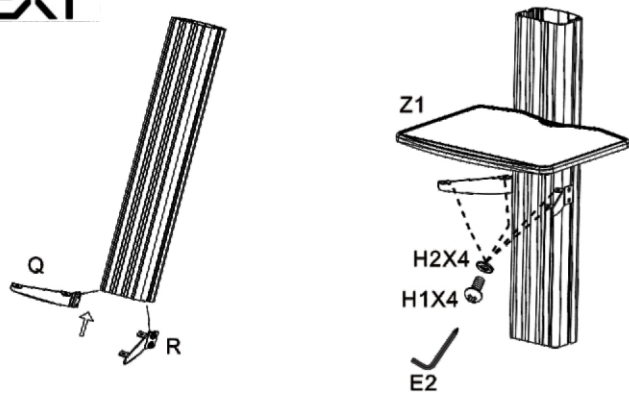


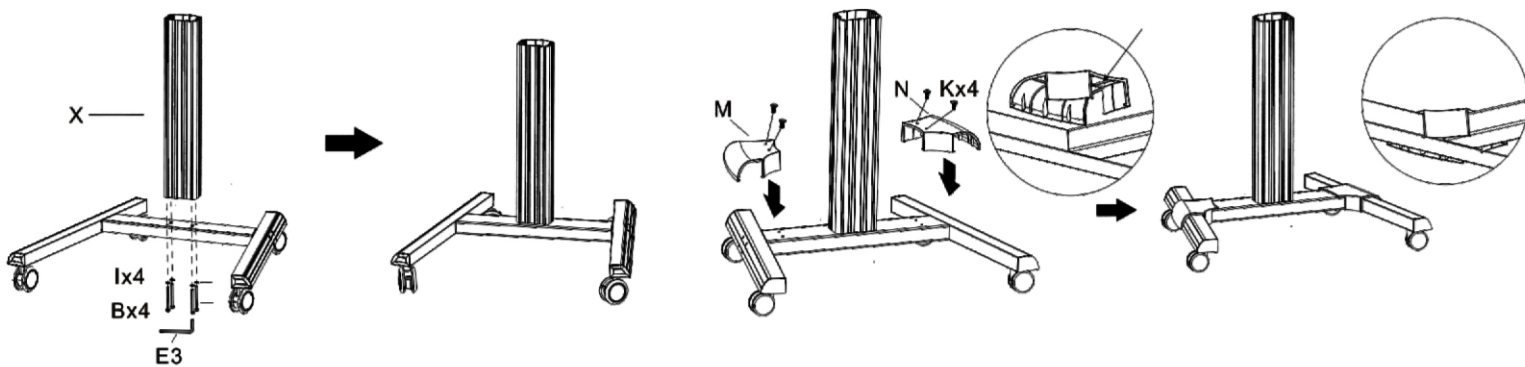
1.



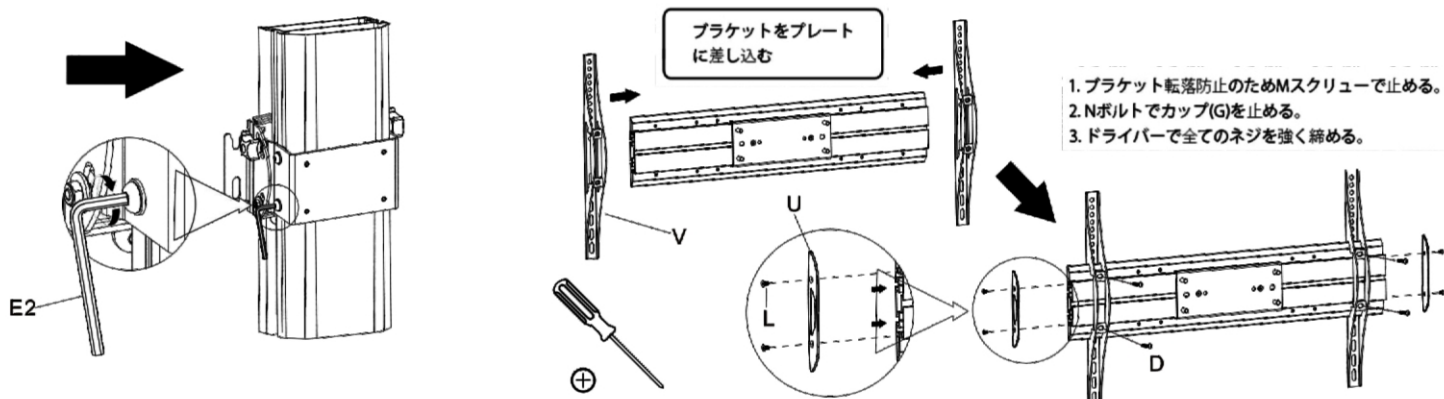
2.



3.

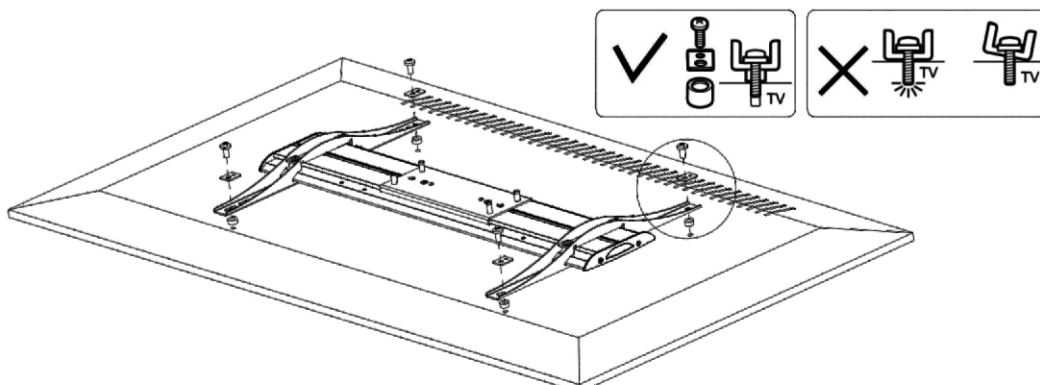


4.

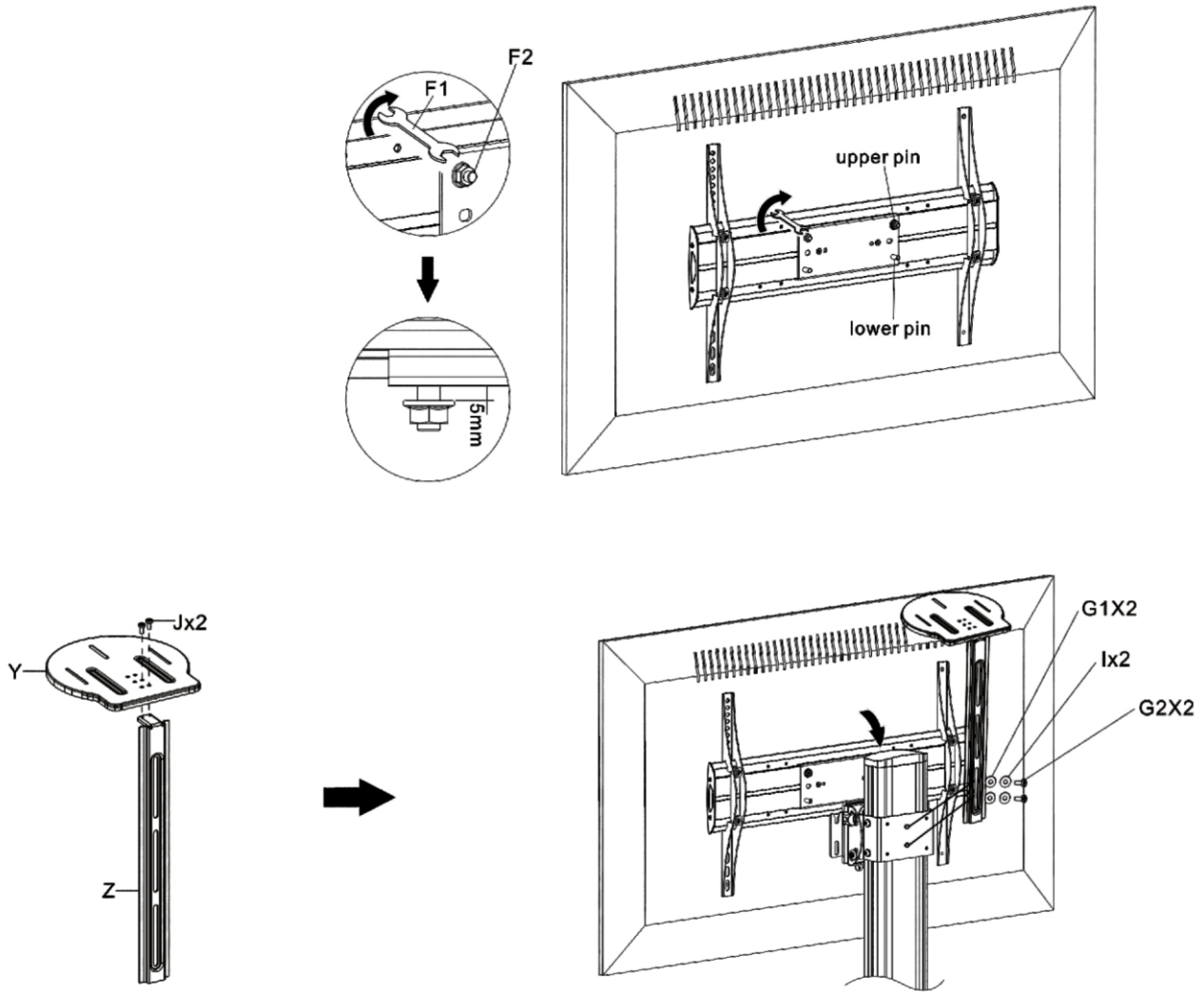


5.

テレビ/モニター側のネジ穴の深さに合わせてワッシャーをご利用ください。
ネジを締めるのが深すぎますと、破損の可能性があります。
テレビ/モニターにネジが既に付属している場合はそちらをご利用ください。

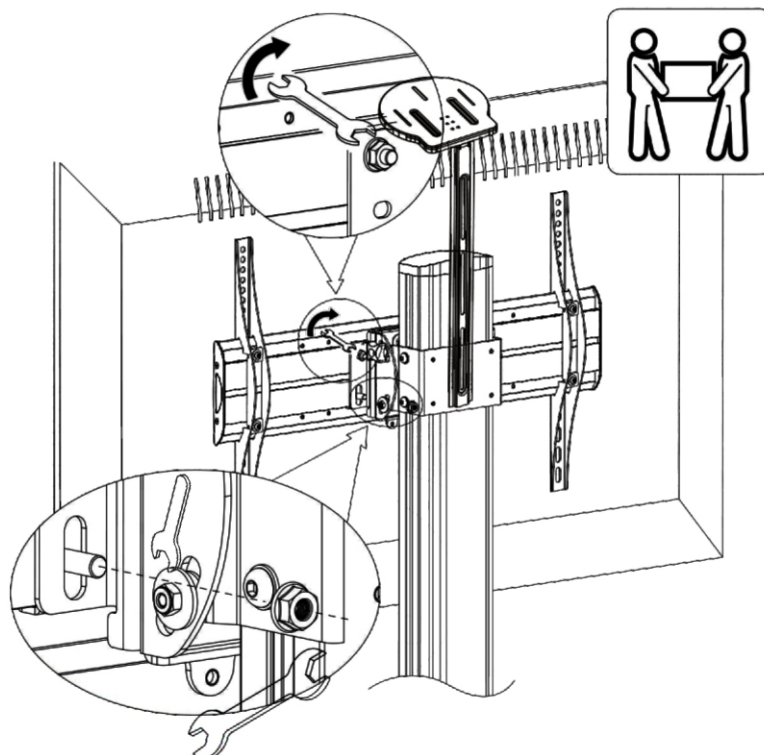


6.



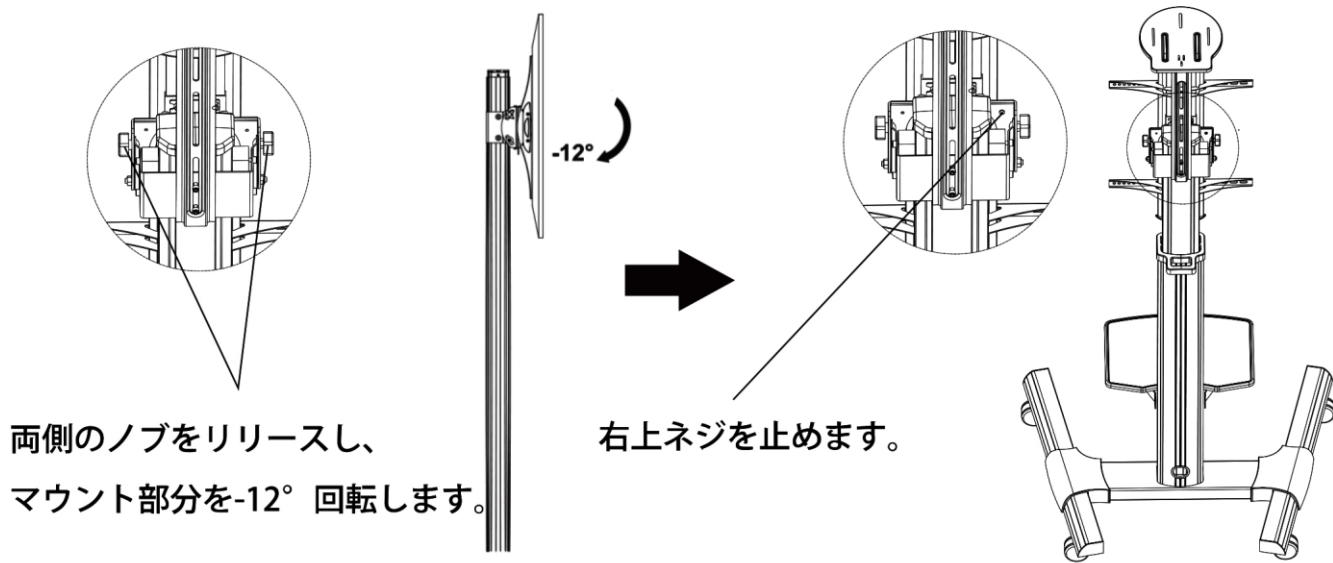
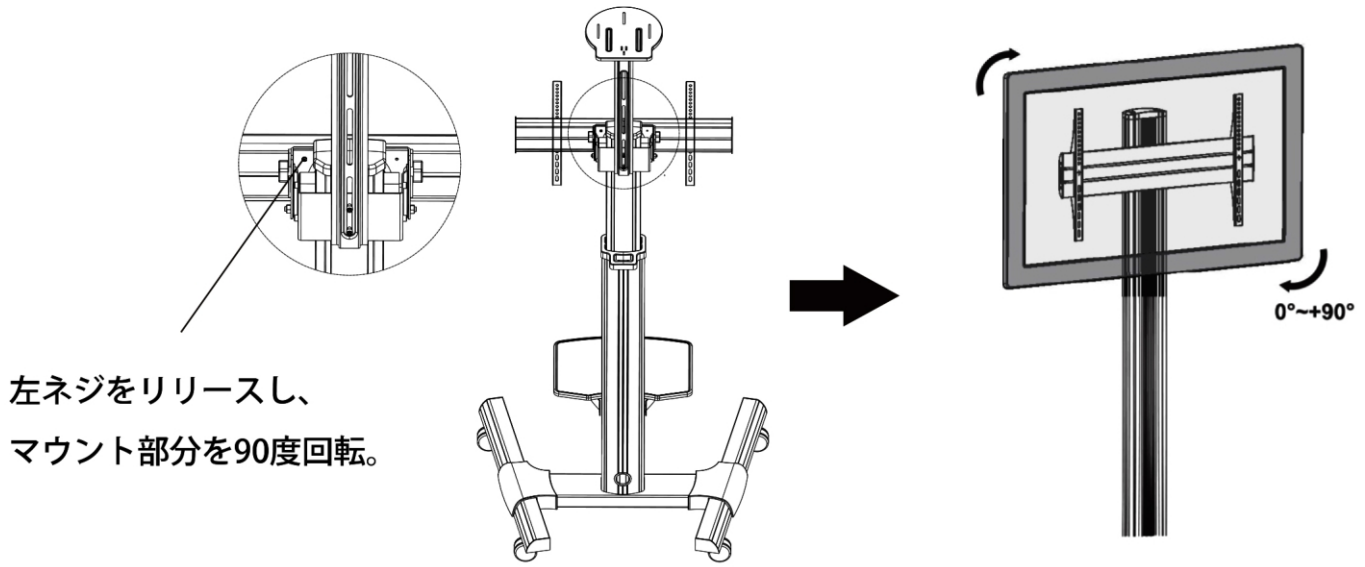
7.

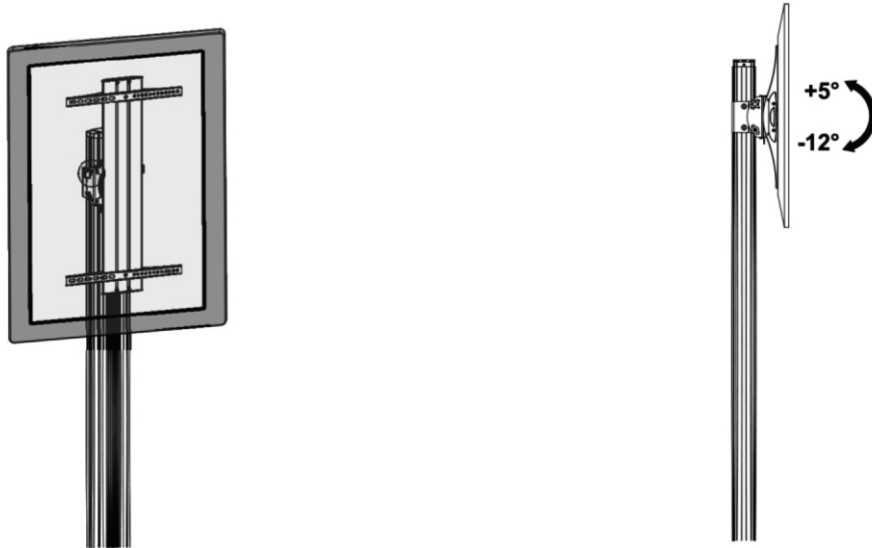
注意：必ず二人で作業を行ってください。



8. 画面の回転

JAPANNEXT


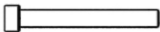
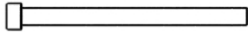
















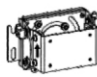
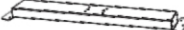


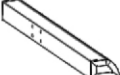
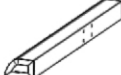











⚠ 警告 高さ調整する際は、必ずモニターを外した状態で行ってください。

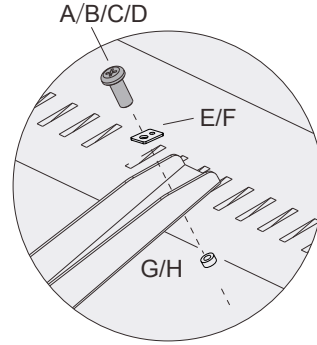
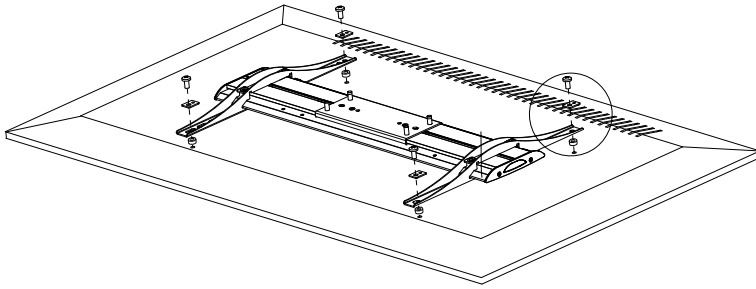
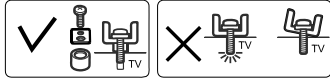
⚠ 注意 回転を行う際は、モニターをはずすことをおすすめします。
 回転時に支柱部分の塗装が削れてしまう場合がございます。
 強度には問題ございませんので予めご了承ください。

アクセサリリスト

- | | | | | | | | |
|---|---|---|---|---|---|---|---|
|  |  |  |  |  |  |  | |
| M8x16 (x6) | M8x40(x4) | M8x65(x8) | M6X20 (x4) | 4mm Hex Key (x1) | 5mm Hex Key (x1) | 6mm Hex Key (x1) | |
| A | B | C | D | E1 | E2 | E3 | |
|  |  |  |  |  |  |  |  |
| F1 | F2 | G1 | G2 | H1 | H2 | I | J |
|  |  |  |  |  |  |  |  |
| M5X10 (x4) | M4X10 (x4) | M | N | O | P | Q | R |
|  |  |  |  |  |  | | |
| S | T | U(x2) | V (x2) | W | X | | |
|  |  |  | | | | | |
| Y | Z | Z1 | | | | | |

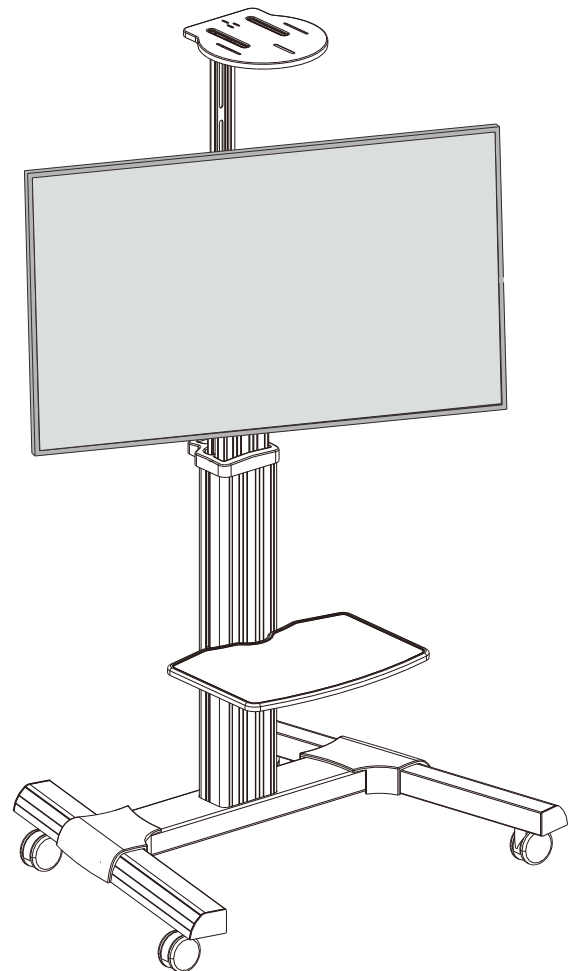
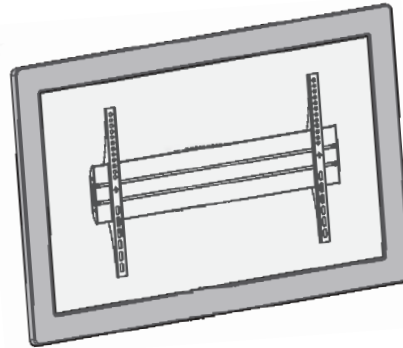
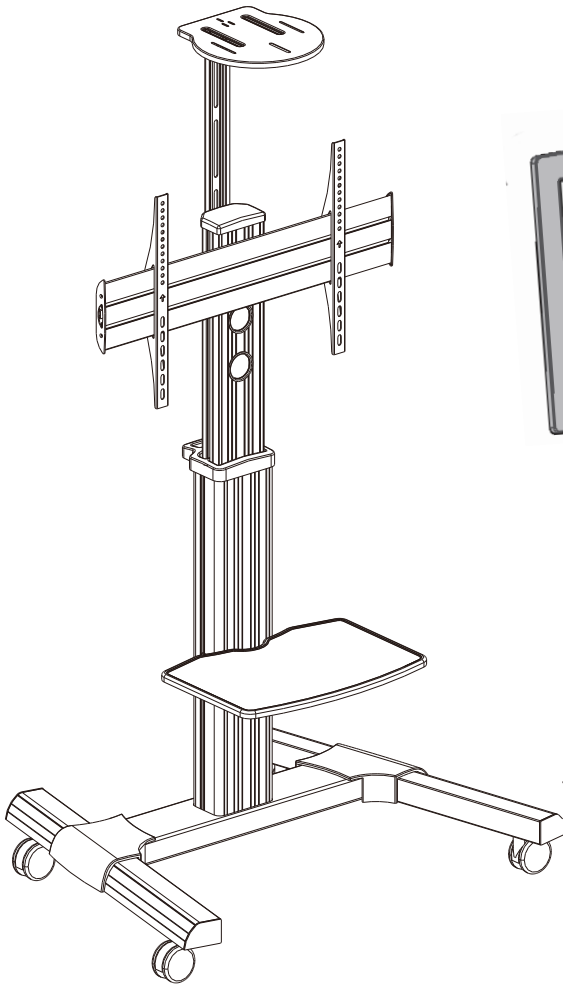
1.

テレビ・モニター側のネジ穴の深さに合わせてワッシャーをご利用ください。
 ネジを締めるのは深すぎますと、破損の可能性あります。
 テレビ・モニターにネジが既に付属している場合はそちらをご利用ください。



2.

***注意：**
必ず二人で作業を行ってください。



| | | | |
|---|--|-------|---|
| A | | M8X25 | 4 |
| B | | M6X25 | 4 |
| C | | M5X20 | 4 |
| D | | M4X20 | 4 |
| E | | D8 | 4 |
| F | | D6 | 4 |
| G | | | 4 |
| H | | | 4 |