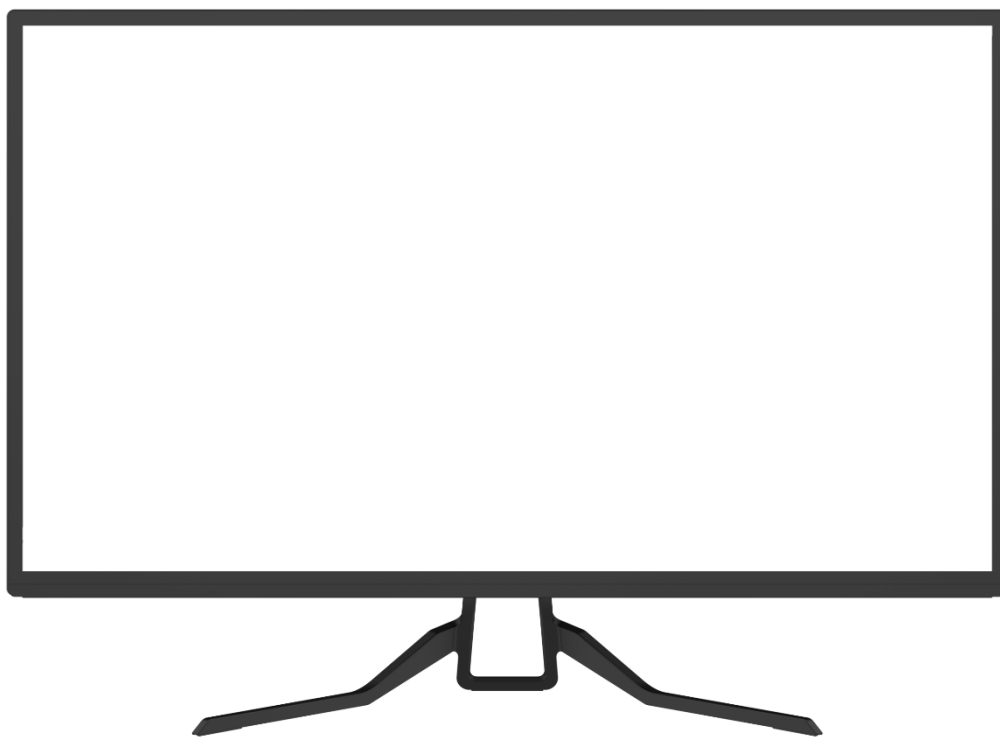


31.5 型ワイド FHD 165Hz LED ゲーミングモニター

取扱説明書



重要： ご使用になる前に必ずこの取り扱い説明書をお読みになり
安全のため正しくお使いください。
お読み頂きましたら、かならず保管してください。

もくじ

安全にご使用いただくために.....	2
お手入れと注意点について	3
注意.....	3
ようこそ！	3
クイックスタートガイド	4
付属品.....	5
液晶モニター背面.....	5
モニタージョイスティック説明.....	6
FreeSync について.....	6
画面（OSD）メニュー	7
画面（OSD）メニュー続き.....	8
故障かなと思ったら	9
165Hz 表示ができない場合	9
主な仕様	10
お客様サポート.....	11

安全にご使用いただくために

ご使用になる前に、付属している全ての取り扱い説明書を必ずよくお読みください。

警告

- モニターは安定した平面に置いてください。火事や感電の危険の予防のために、高温低温、多湿を避け、埃が溜まらないようにしてください。モニターに水が入ったり、ぬれたりする場所で使用しないでください。
- モニター内部には電圧の高い部分があり、万が一接触してしまいますと重傷を負う危険や、火災の原因になる恐れがありますので、モニターのキャビネットは決して開けないでください。
- 電源供給部が破損してしまった場合は、当社サービスセンターあるいは販売店にお問い合わせください。決して自分で点検や修理を試みないでください。
- ご使用前に、ケーブルが全て正しく接続されていること、電源コードが損傷していないことをご確認ください。万が一何らかの損傷または不明な点を発見した場合は、直ちに販売店までご連絡ください。
- キャビネット上部または背面にある細長い隙間および開口部は本製品に必要な通風孔です。これらの穴を塞がないでください。適切に通気が施されていない状態で、本製品をヒーター等の熱源の近くまたは上に置くことのないようご注意ください。
- モニターのキャビネット開口部には、異物を入れたり液体をこぼしたりしないでください。破損や故障の原因となります。
- モニターの稼動の際は、本製品のラベルに記載されたタイプの電源を必ずご使用ください。ご家庭の電源タイプが不明な場合は、お住まいの地域の電力会社までお問い合わせください。
- OAタップや延長コードに過度の電流負荷をかけないでください。過重電流は感電を引き起こす恐れがあり大変危険ですのでご注意ください。
- 電力サージによる損傷からモニターを守るため、長期にわたって使用しない場合または雷雨時には装置の電源コードを抜いておいてください。
- 本製品の 満足 のいく操作性を確保するために、PCでのご利用の際には、AC100-240V の範囲内の記載がある適切に構成されたソケットを搭載したPCでのみ、本製品をご利用ください。
- モニターに技術的な問題や不明点が発生した場合は、正規のサービス技師または販売店にお問い合わせください。
- 安全に作業を行う為、アース接続は必ず電源プラグを電源につなぐ前に行ってください。また、アース接続を外す場合は、必ず電源プラグを切り離してから行ってください。
- 本製品は24時間連続使用することを前提として設計されておりません。24時間連続して使用しないでください。尚、長期間使用しないときは電源プラグを抜いてください。
- 付属の電源コードは本製品専用です。その他の機器に使用しないでください。

注意

- モニターのお手入れには、アルコールやアセトン入りのクリーナーや洗剤は使用しないでください。必ず液晶モニター専用クリーナーをご使用ください。液体状のクリーナーを画面に直接吹き付けることはしないでください。万が一、クリーナー液がたれてモニター内部に入り込むと、感電や火災を引き起こす恐れがあり大変危険ですのでご注意ください。液晶パネルは傷つきやすいので固いものでこすったりしないでください。
- モニターを持ち上げたり移動させたりする時は、あらかじめ電源スイッチを切り、全てのケーブルや電源コードを抜いておいてください。モニター設置の際は、正しい方法で持ち上げてください。モニターを持ち上げたり運んだりする際は、本体の縁部分をつかむようにしてください。決してモニターをスタンドやコードで持ち上げないでください。

目を大切にしてご使用ください

- 暗い部屋での使用、長時間連続での使用は目が疲れます。
- 1 時間に 5~10 分の休憩をし、適度に明るい部屋でご使用ください。

お手入れと注意点について

- 本製品のクリーニングを行う前に、電源スイッチを切ってから全てのケーブルや電源コードを抜いておいてください。

お手入れ方法

- 液晶パネル部分：ティッシュペーパーなどを使用しないで、液晶パネル専用の清潔な柔らかい布でやさしく拭いてください。取り難い汚れには液晶パネル専用の中性クリーナーでわずかに湿らせた柔らかい布をご使用ください。
- キャビネット：中性クリーナーで湿らせた柔らかい布で拭いてください。

下記に記載された症状は、モニターの正常な状態です

- ご使用初期において、バックライトの性質により画面にちらつきが起こることがあります。この症状が出た場合には、一度電源を切り再度入れ直してご確認ください。
- デスクトップパターンや表示する色や明るさによっては、輝度にむらがあるように感じることがあります。
- 常時点灯または点灯していない画素が数点ある場合があります。
- 同じ画像を長時間表示すると、別の画像に変えた後でも前の画像の残像が残る場合があります。この場合、ゆっくり画面は回復していきます。または数時間電源をオフにすると直ります。
- お使いのコンピュータによっては、画像がずれる場合があります。OSD（画面）メニューから画面位置を調整してください。
- 画面がフラッシュしたり真っ黒になったり、あるいは動作しなくなってしまった場合には、決してご自分で修理をせずサービスセンターまたは販売店にご連絡の上、修理を依頼してください。

ようこそ！

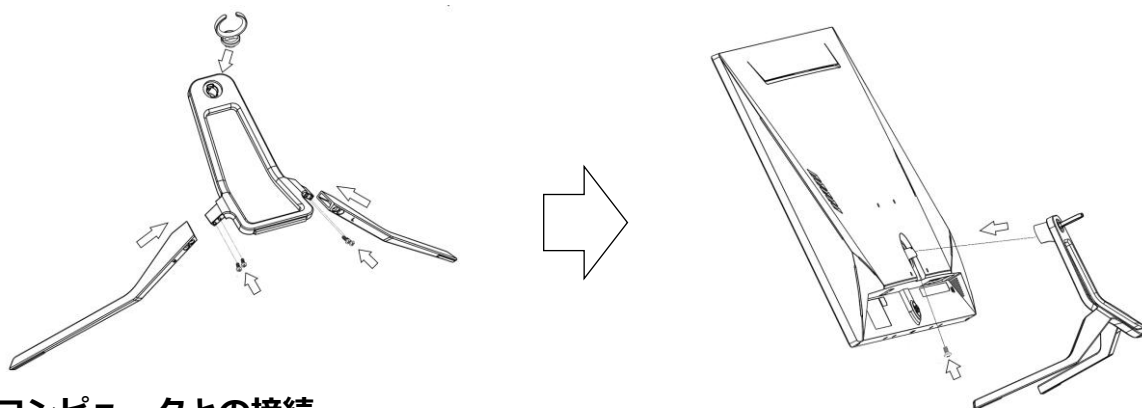
JAPANNEXT の 31.5 型液晶モニターをお買い上げいただき、誠にありがとうございます。搭載のパネルは FHD（1920X1080）の解像度に対応しています。本来の性能が発揮できるように FHD の解像度を使用することをおすすめします。FHD 未満の解像度では、本来の性能は発揮できません。

クイックスタートガイド

■モニターベースの組み立て

注意 * パネルは慎重に扱ってください。台の上に置いたあと、上から強く押しつけてしまうとパネルが損傷する恐れがございますので、十分注意して作業してください。

1. 平らで安定した台の上にやわらかい布を敷き、その上に本体の画面を下にして置きます。
2. 脚の向きに気をつけてスタンド本体と脚を付属のネジで接続します。
3. スタンドとモニター本体を付属のネジで取り付けます。
4. モニターと台座が固定されていることを確認しながら、ゆっくり立ち上げます。



■コンピュータとの接続

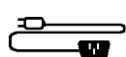
1. モニターおよびコンピュータの電源が OFF になっていることを確認してからケーブルを繋いでください。
2. 電源ケーブルや対応しているモニターにケーブル(HDMI,DP) を取り付けます。
コンピュータにもケーブル(HDMI,DP) を取り付けます。
3. モニターおよびコンピュータの電源を ON にします。

警告 * 安全に作業を行う為、アース接続は必ず電源プラグを電源につなぐ前に行ってください
(アースリンクが付いている場合のみ)。

また、アース接続を外す場合は、必ず電源プラグをコンセントから抜いてから行ってください

注意 * 不具合が発生する場合がありますので、HDMI,DP ケーブルは同時に接続しないでください。1台のコンピュータに一本だけ接続してください。

付属品

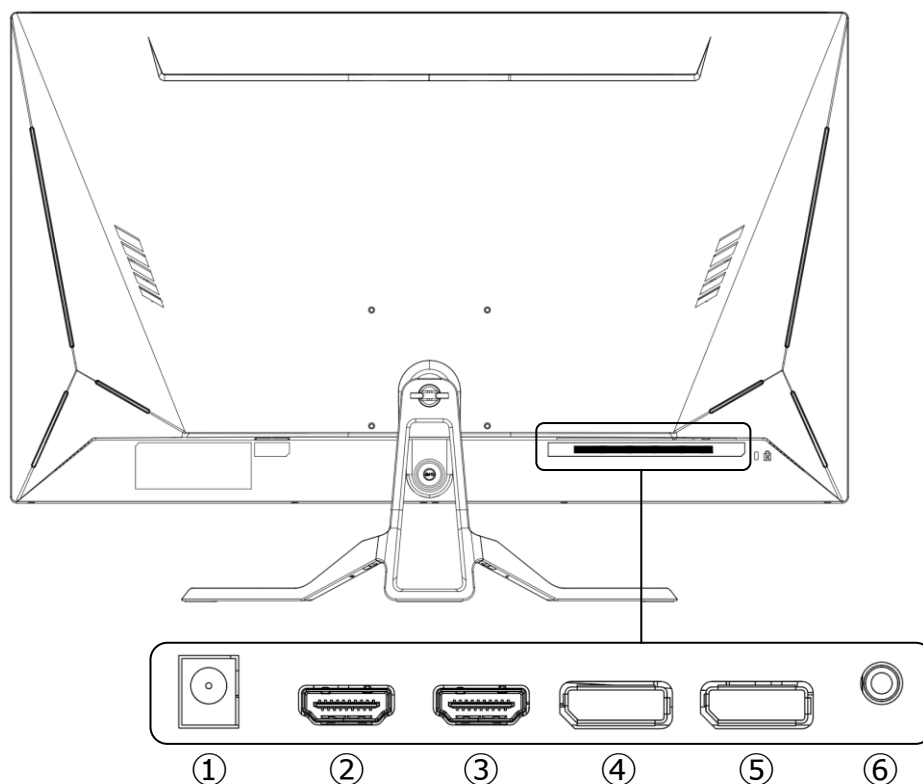


マニュアル | 保証書 | 電源アダプター | 電源ケーブル | HDMI ケーブル | VESA スペーサー

*保証書はマニュアルと一緒に付いてる場合があります。

液晶モニター背面／モニタージョイスティック説明

■液晶モニター背面



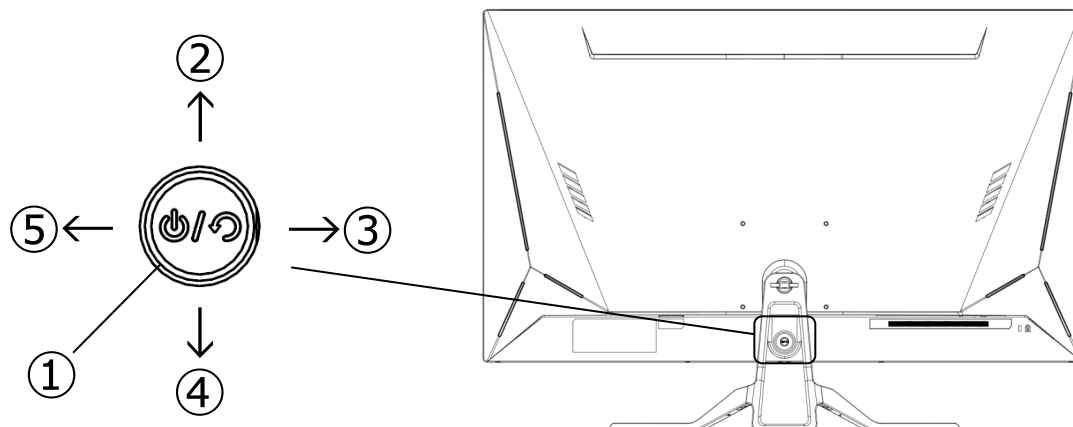
1：電源プラグ：電源アダプターを接続してご使用ください。

2、3：HDMIポート：HDMI 対応ポートとなります。

4、5：DPポート：DP 対応ポートとなります。

6：オーディオポート：イヤホン、またはスピーカーを接続してご利用ください。

■ モニタージョイスティックの説明



■ 画面（OSD）メニューを開いていない時

①	OSDメニューの表示 / 長押しで電源オン・オフ
②	入力ソースの表示
③	ゲームアシストの設定を表示
④	音量の設定を表示
⑤	ピクチャーモードの設定を表示

OSDメニューを開いた状態

①	メニューを閉じる / 長押しで電源オフ
②	メニューを上に移動、または選択項目の数値を上げる
③	メニュー項目を選択、決定
④	メニューを下に移動、または選択項目の数値を下げる
⑤	メニューを戻す、または閉じる

FreeSync について

FreeSync 非対応の製品などについて：AMD 社製のグラフィックボード以外のグラフィックボードなどを使用される場合は FreeSync をオフの状態でご使用ください。オンにして使用されると支障が出る場合があります。

FreeSync 対応の製品について：なお、AMD 社製のグラフィックボードの中で FreeSync 非対応のものもありますので、ご使用出来ない場合はご確認ください

画面 (OSD) メニュー

メニュー	ファンクション	調整数値	コメント	
ディスプレイ	明るさ	0-100	明るさを調整	
	コントラスト	0-100	コントラストを調整	
	ブラックイコライザ	0-100	ブラックイコライザを調整	
	ピクチャーモード	Standard		ピクチャーモードを選択
		User		
		Movie		
		省エネ		
		RTS		
		FPS1		
FPS2				
アスペクト比	Full/16:9/4:3	アスペクト比を選択		
シャープネス	0-100	シャープネスを調整		
ウルトラピビッド	Off/On	ウルトラピビッドの設定 ※ディティールを強調する機能		
Color	色温度	Warm	色温度を選択	
		Normal		
		Cool		
		sRGB		
	ユーザー設定		R,G,B を 0-100 の間で調整	
	ガンマ値	Off/1.8/2.0/2.2/2.4	ガンマ値の設定	
	色相	0-100	色相を調整	
	彩度	0-100	彩度を調整	
ブルーライト軽減	0-100	ブルーライト軽減の設定		
ゲーミング設定	FreeSync	On/Off	FreeSync の設定	
	Overdrive	Off/Low/Middle/High	Overdrive の設定	
	ゲームアシスト	タイマー	Off/15/30/45/60/90 から設定	
		クロスヘア	クロスヘアの設定	
		FPS カウンター	FPS カウンターを右上に表示させます	
	HDR	Off/On	HDR の設定	
	DCR	Off/On	DCR の設定	
MPRT	Off/On	MPRT の設定		
入力	DP1		入力ソースを選択	
	DP2			
	HDMI1			
	HDMI2			

※MPRT 機能を ON にした場合 FreeSync、明るさ調整は利用できません。
MPRT 機能はリフレッシュレート 100Hz 以上で利用できます
MPRT 機能を ON にすると画面の明るさが若干暗くなります。

画面（OSD）メニュー続き

メニュー	ファンクション	調整数値	コメント
System Set	言語	日本語/English	言語を選択
	OSD 設定	水平位置	OSD の水平位置を 0-100 の間で調整
		垂直位置	OSD の垂直位置を 0-100 の間で調整
		表示時間	OSD の表示時間を 15/30/45/60 から設定
		透明度	OSD の透明度を 0-100 の間で調整
	Audio	Volume	音量を 0-100 の間で調整
		Mute	Mute の設定
Reset	キャンセル/確定	設定を工場出荷時にリセットします	
User Data	User1	Load/Save	設定を保存または呼び出します ※設定はリセットで初期化されません
	User2	Load/Save	
	User3	Load/Save	

※User Data には以下の設定が保存されます。

輝度、コントラスト、ブラックイコライザ、色温度、ガンマ、彩度、ミュート、音量、Overdrive、ブルーライト軽減、シャープネス

※商品のデザイン、仕様、外観は製品改良のため、予告なく変更する場合がありますのでご了承下さい。

※記載されている情報が現物と異なっている場合には現物を優先いたします。

故障かなと思ったら

症状	チェックポイント
電源 LED が点灯しない	<ul style="list-style-type: none"> モニターの電源ボタンを押して、電源が ON になっていますか？ 電源コードがモニター及びコンセントに正しく接続されているかどうか確認してください。
電源 LED が点灯しているのに画像が出ない	<ul style="list-style-type: none"> ブランクスクリーンセーバーが起動していませんか？マウスやキーボードを動かしてください 輝度やコントラストが最小になってないかを確認してください。 信号ケーブルがモニターとコンピュータに正しく接続されていることを確認してください。 信号ケーブルのピンが曲がっていないか、ケーブルが破損していないかを確認してください。 コンピュータの電源が入っていますか？他にモニターがございましたら接続してみて、コンピュータが正しく作動しているかどうか確認してください。 コンピュータの信号タイミングがモニターの仕様に合っていますか？
画像が乱れている、または映像に波模様が見れる	<ul style="list-style-type: none"> 信号ケーブルがモニターとコンピュータに正しく接続されていることを確認してください。 電気障害を引き起こしている可能性のある電気機器をモニターから離してください。 電圧は正常ですか？→タコ足配線はおやめください。 コンピュータの信号タイミングがモニターの仕様に合っていますか？
映像の位置が片寄っている 映像のサイズが合わない	<ul style="list-style-type: none"> コンピュータの解像度が合っていますか。 コンピュータの信号タイミングがモニターの仕様に合っていますか？
画面が明るすぎる／暗すぎる	<ul style="list-style-type: none"> 画面（OSD）メニューから明るさとコントラスト設定を調整してください。
映像がぼやけている、または不鮮明である	<ul style="list-style-type: none"> PC でディスプレイの解像度をモニターの推奨される画面のネイティブ解像度と同じモードに設定してください。 コンピュータの信号タイミングがモニターの仕様に合っていますか？ 信号ケーブルのピンが曲がっていないか、ケーブルが破損していないかを確認してください。
映像色彩がおかしい	<ul style="list-style-type: none"> 信号ケーブルのピンが曲がっていないか、ケーブルが破損していないかを確認してください。 画面（OSD）メニュー(色温度)で赤/青/緑の色設定を調整してください。 画面（OSD）メニューから設定をリセットしてください。 コンピュータの信号タイミングがモニターの仕様に合っていますか？
FHD を表示できません	<ul style="list-style-type: none"> 本製品は HDMI、DisplayPort 含め最大 1920X1080 (FHD)の解像度をサポートします。但し、グラフィックスカードによって 1920X1080 に対応していないものもあります。ご利用のコンピュータのハードウェア制限については、最寄りの代理店またはメーカーにご確認ください。
音が出ない	<ul style="list-style-type: none"> コンピュータやオーディオ機器の電源は ON になっていますか？ オーディオケーブルの接続を確認してみてください。 音量調整が小さくなっていませんか？ Mute（消音）になっていませんか？
異音がする	<ul style="list-style-type: none"> ケーブルが正しく接続されていますか？

165Hz で表示できない場合

FHD(1920X1080)の解像度では、DP,HDMI2.0 ポートが 165Hz に対応しています。ご使用のパソコン、グラフィックボードなど 1920X1080 の解像度に対応していても、165Hz 非対応の場合もございます。1920X1080@165Hz が表示できない場合は、PC メーカーやグラフィックボードメーカーへご確認ください。

主な仕様

型番	JN-315MV165FHDR	
JANコード	4589511165331	
液晶パネル	パネル種類	VA系
	サイズ	31.5
	バックライト	E-LED
	輝度	350cd/m2
	コントラスト	4000:1
	コントラスト(DCR)	YES
	リフレッシュレート	60Hz
	画素ピッチ	約0.363mm
	解像度	1920x1080
	アスペクト比	16:9
	応答速度(最大)	MPRT 1ms
	視野角	H:178°V:178°
	表面処理	半光沢
	表示色	1677万色 sRGB91%
機能	FreeSync	YES
	フリッカーフリー(ちらつき軽減)	YES
	ブルーライト軽減モード	YES
	HDCP	YES1.4
	HDR10	YES
	PIP/PBP	NO
信号入力コネクタ 及び表示可能最大解像度	DP1	1.4 1920×1080@165Hz
	DP2	1.4 1920×1080@165Hz
	HDMI1	2.0 1920×1080@165Hz
	HDMI2	2.0 1920×1080@165Hz
音声	オーディオ出力	YES
	スピーカー	2Wx2
Power	消費電力	最大≤54W 通常≤24W 省エネ≤16W スタンバイ≤0.5W
	AC パワーレンジ	AC 100-240V 50/60Hz / To DC 12V 4.5A
環境条件	使用温度条件	0℃～40℃
	使用湿度条件	20%～85%
外形/重量/機能	外形寸法(スタンド無し)	高424mm×幅724mm×奥行50mm
	外形寸法(スタンド付)	高511mm×幅724mm×奥行209mm
	梱包寸法	高535mm×幅825mm×奥行135mm
	製品重量(kg)	約5.9Kg
	梱包総重量(kg)	約7.9Kg
	チルト機能	-5+15°
	高さ調整	NO
	スイーベル	NO
	ピボット	NO
	ケンジントン	YES
	電源ライト	オン:青 スタンバイ:赤点滅
	VESAマウント	100x100mm(M4*10mm)
付属品	マニュアル、保証書、HDMIケーブル(1.5m)、電源ケーブル(1.5m)、 電源アダプター、VESAアダプター	

※商品のデザイン、仕様、外観は製品改良のため、予告なく変更する場合がありますのでご了承下さい。
※記載されている情報が現物と異なっている場合には現物を優先いたします。

JAPANNEXT 総合お客様サポート

TEL: 050-5433-5533

受付時間 10:00~17:00 (定休日: 土日祝祭日)

mail:support@japannext.net

お問合せフォーム

http://japannext.net/?page_id=2092

QRコードを読み取るとお問合せフォームへ簡単にアクセスできます。



株式会社 JAPANNEXT

〒299-4301 千葉県長生郡一宮町一宮 2114-64

HDMI®
HIGH DEFINITION MULTIMEDIA INTERFACE

HDMI、High-Definition Multimedia Interface、および HDMI ロゴ は、米国およびその他の国における HDMI Licensing Administrator, Inc. の商標または、登録商標です。