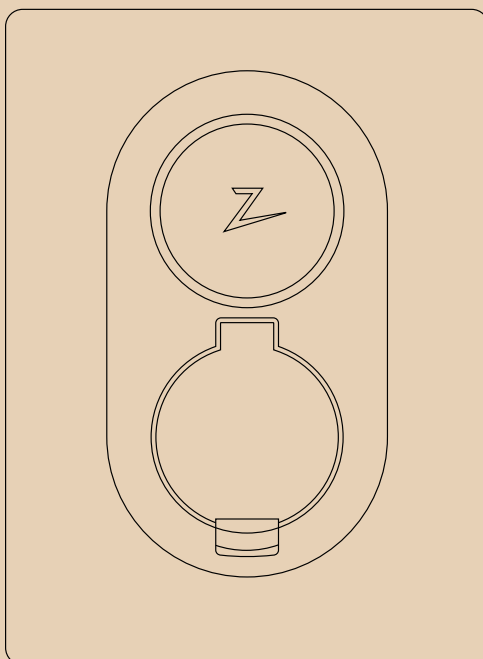


English
Norsk
Svenska
Dansk
Deutsch
Français
Italiano
Nederlands
Íslenska
Polski
Português
ไทย
Español

Zaptec Go



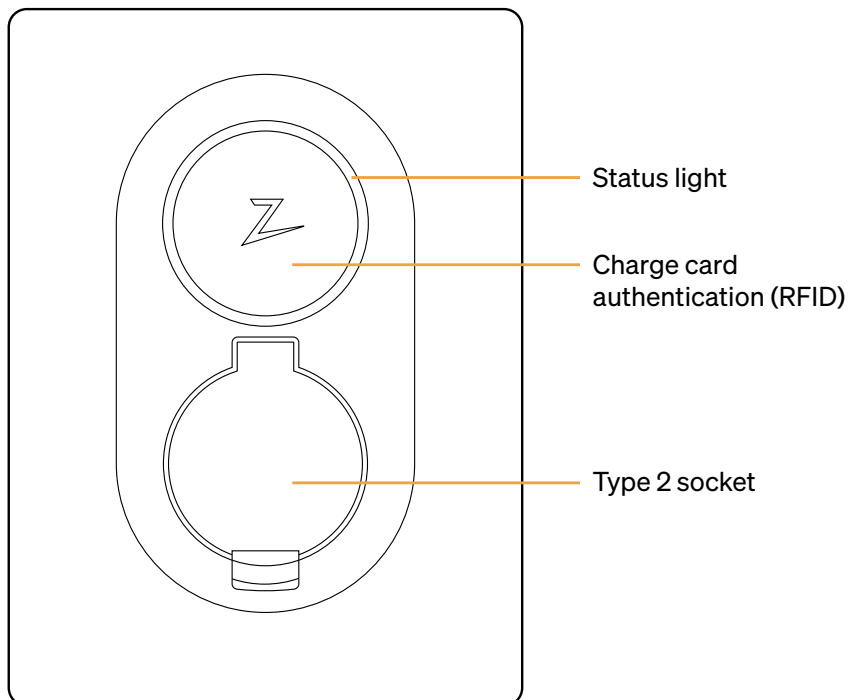
Quick Guide

Installer



English	4
Norsk	10
Svenska	16
Dansk	22
Deutsch	28
Français	34
Italiano	40
Nederlands	46
íslenska	52
Polski	58
Português	64
ไทย	70
Español	79

Get to know Zaptec Go

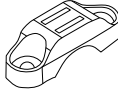


Included in the box:

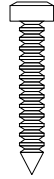
3 x Sealing cones



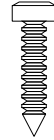
1 x Cable clamp



4 x TX20 2 x TX20 2 x TX20



A

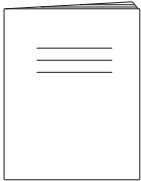


B

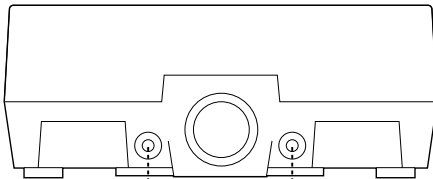


C

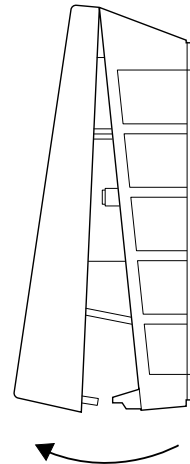
User manual



1 Remove Front Cover

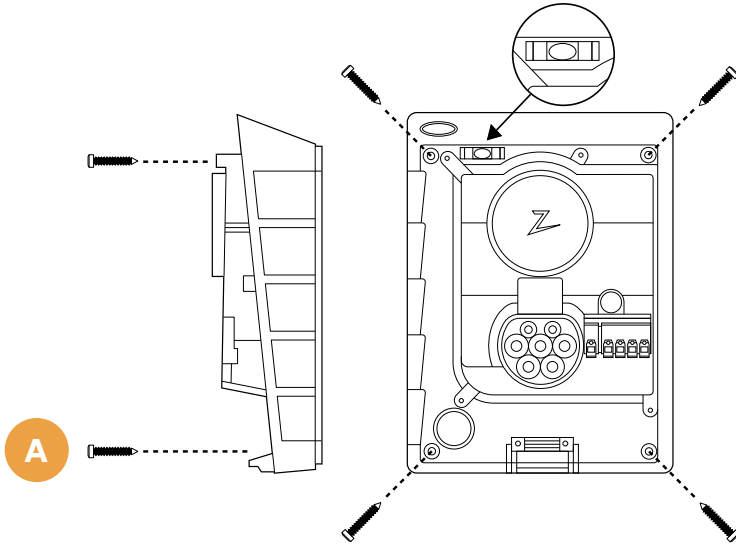


C



2 Mount the charging station

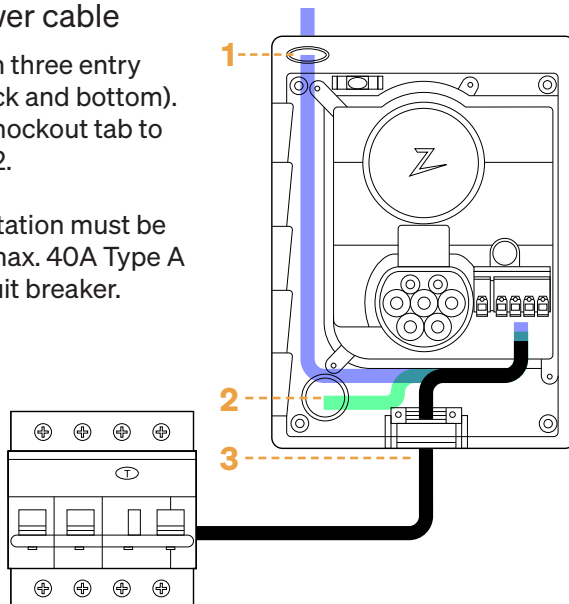
Make sure it's level and at an appropriate height.



3 Place the power cable

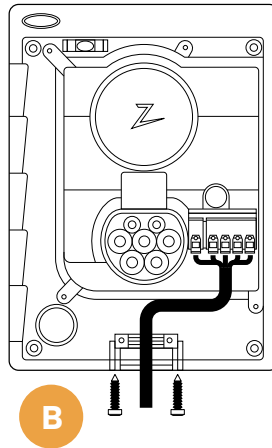
Choose between three entry options (top, back and bottom). Punch out the knockout tab to install from 1 or 2.

Each charging station must be protected by a max. 40A Type A 30mA RCD circuit breaker.



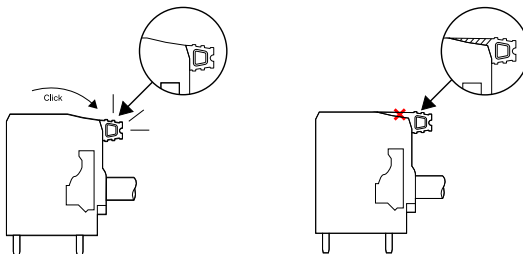
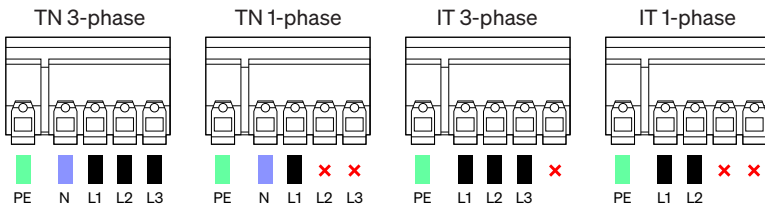
4 Secure cable

Prevent cable from being dislocated by using the cable clamp and screws (max torque 3 Nm). Use the sealing cones to make the installation water resistant.



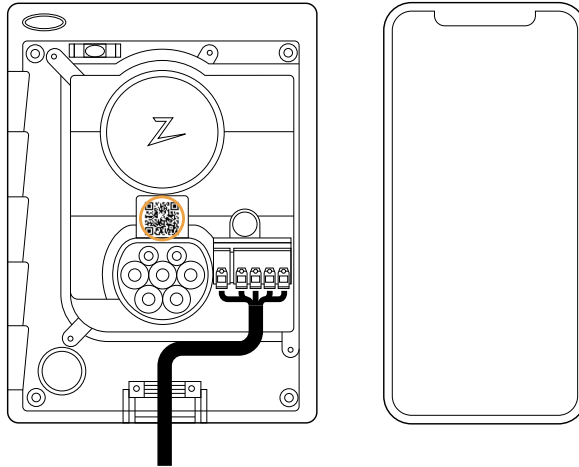
5 Electrical connection

Connect all wires and firmly press down all levers as illustrated. Then turn on the circuit breaker to continue.



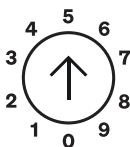
6 Configure charging station

Scan the QR code with camera and complete the installation in the Zaptec App.



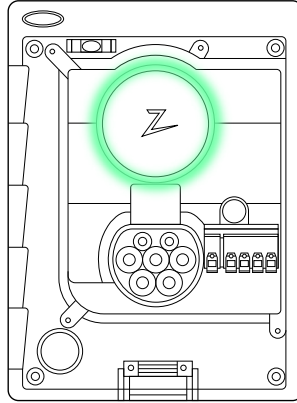
It is possible to configure the charging station without using the app, please note there might be limited functionality doing so.

Switch is located above the connection terminal.

Switch configurations:	
	<ul style="list-style-type: none"> 1 - 6 Amps 2 - 10 Amps 3 - 13 Amps 4 - 16 Amps 5 - 20 Amps 6 - 25 Amps 7 - 32 Amps 8 - Not in use 9 - Not in use 0 - Unconfigured or configured with App

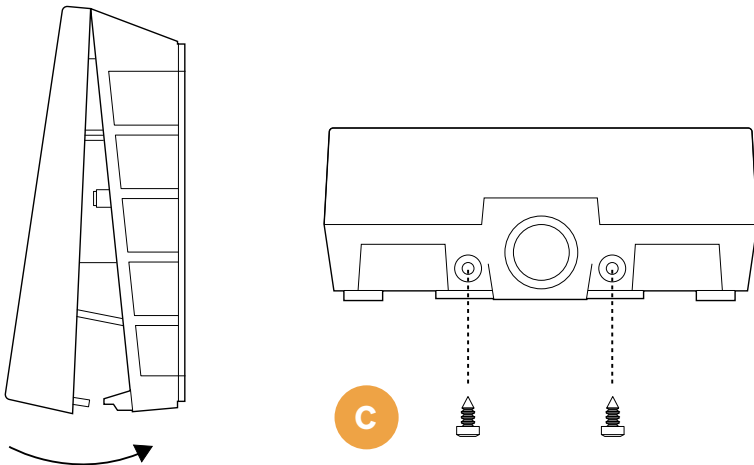
7 Confirm green light

Configuration is completed when the charging station status indicator changes to flashing green and then turns to white status indicator.

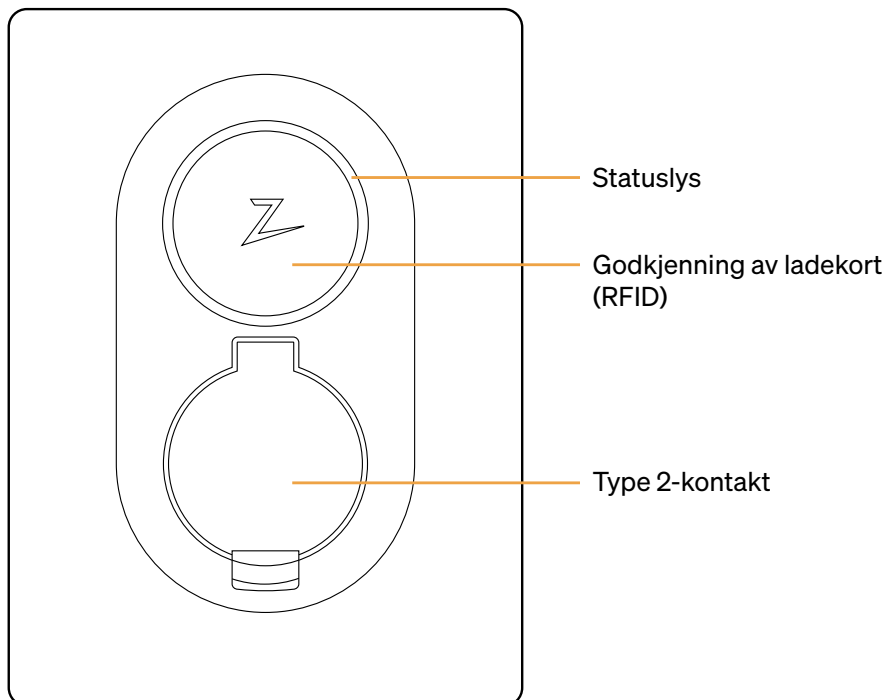


8 Mount the Front Cover

Secure and lock the front cover (max torque 1 Nm).



Bli kjent med Zaptec Go

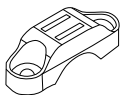


Inkludert i esken:

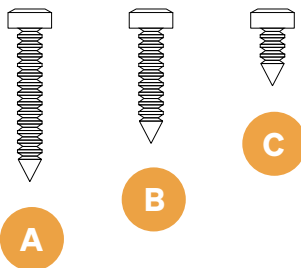
3 x tetningskjevler



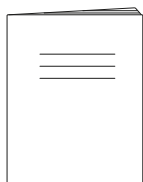
1 x kabelklemme



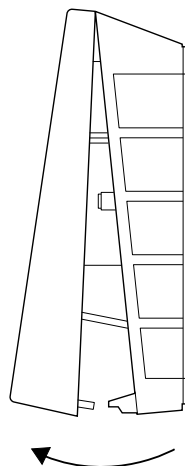
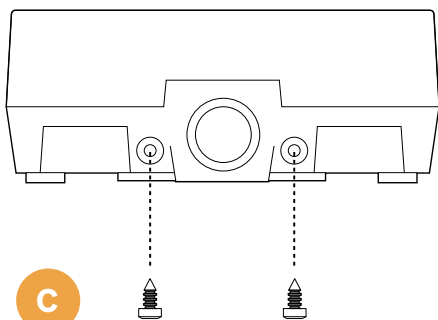
4 x TX20 2 x TX20 2 x TX20



Brukerveiledning

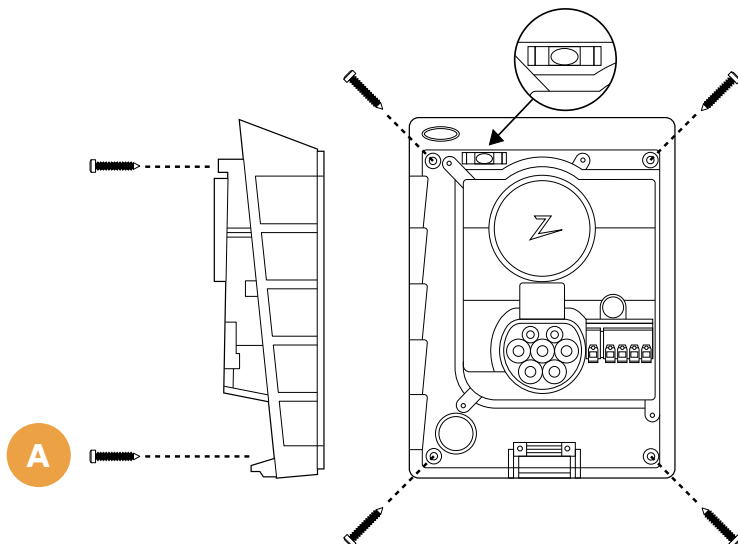


1 Fjern frontdeksel



2 Monter ladestasjonen

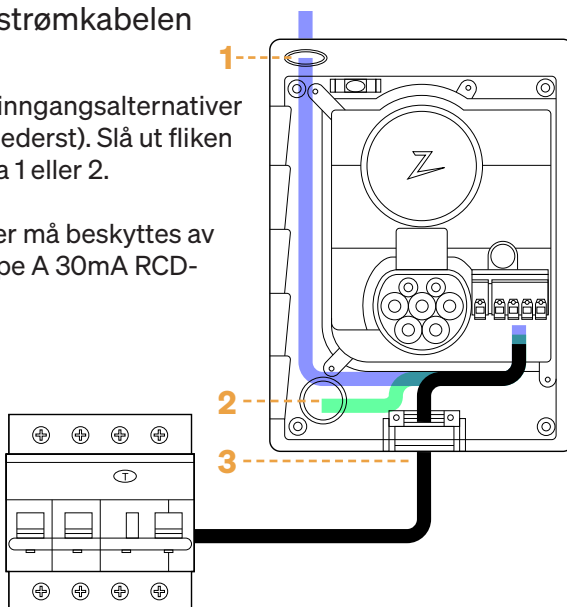
Kontroller at den er montert jevnt og i riktig høyde.



3 Sett på plass strømkabelen

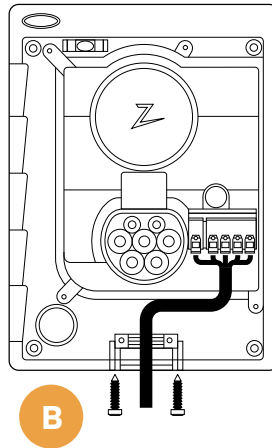
Velg mellom tre inngangsalternativer (øverst, bak og nederst). Slå ut fliken for å installere fra 1 eller 2.

Alle ladestasjoner må beskyttes av en maks. 40A type A 30mA RCD-effektbryter.



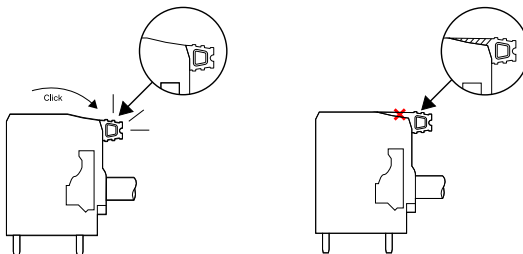
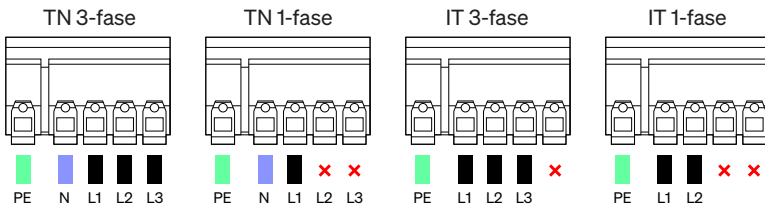
4 Sikre kabelen

Unngå at kabelen forskyves ved hjelp av kabelklemmen og skruene (maks. moment på 3 Nm). Bruk tetningskjeplene til å gjøre installasjonen vanntett.



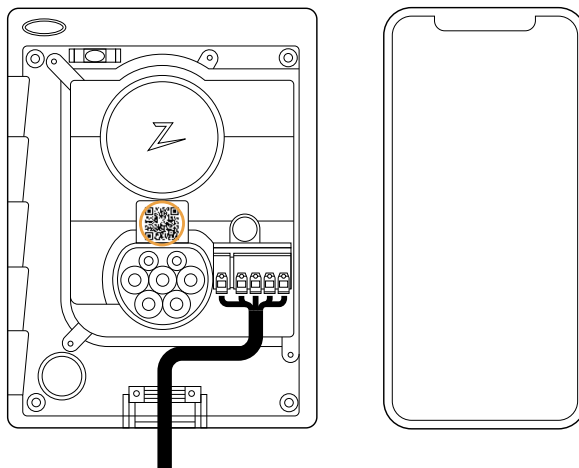
5 Elektrisk tilkobling

Koble til alle ledningene og trykk alle spakene hardt ned, som vist. Slå deretter på strømbryteren for å fortsette.



6 Konfigurer ladestasjonen

Skann QR-koden med kameraet og fullfør installasjonen i Zaptec-appen.



Det er mulig å konfigurere ladestasjonen uten å bruke appen, men vær oppmerksom på at det kan gi begrenset funksjonalitet.

Bryteren er plassert over tilkoblingsterminalen.



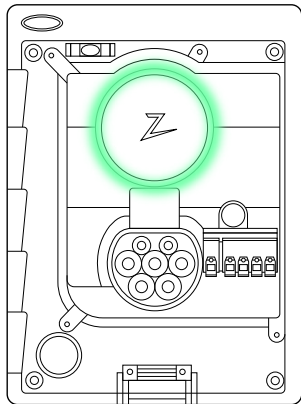
Bryterkonfigurasjoner:

1 til 6 ampere
 2 til 10 ampere
 3 til 13 ampere
 4 til 16 ampere
 5 til 20 ampere

6 til 25 ampere
 7 til 32 ampere
 8 - Ikke i bruk
 9 - Ikke i bruk
 0 - Ukonfigurert eller
 konfigurert med app

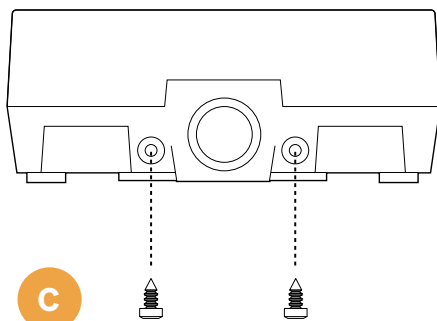
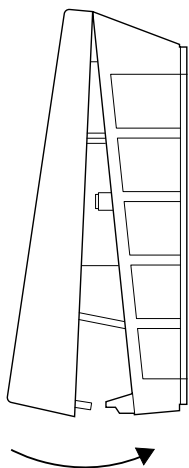
7 Bekreft grønt lys

Konfigurasjonen fullføres når statusindikatoren for ladestasjonen endres til å blinke grønt og deretter går over til hvit statusindikator.

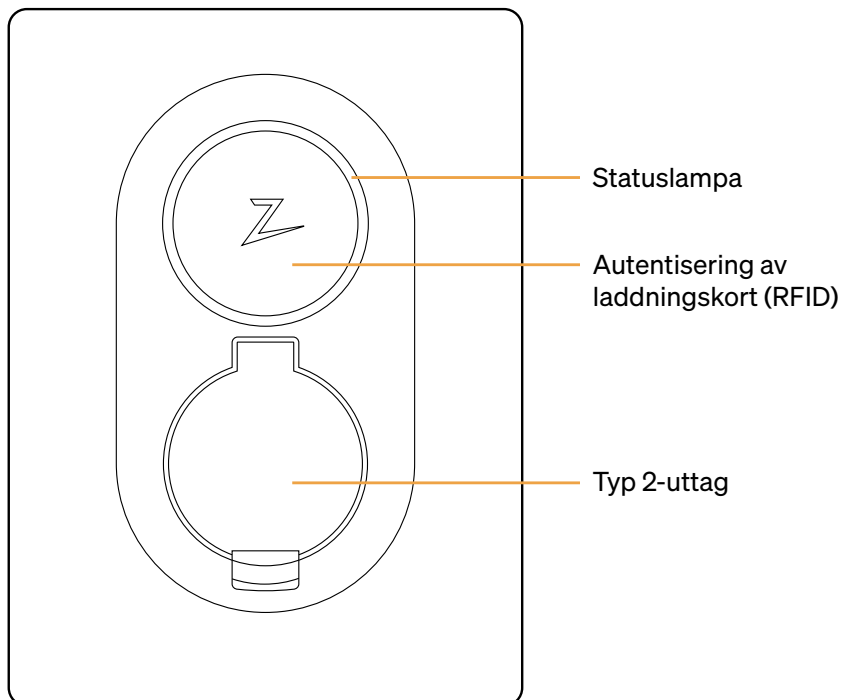


8 Monter frontdekselet

Fest og lås frontdekselet (maks. moment på 1 Nm).



Lär känna Zaptec Go

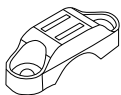


Medföljer i lådan:

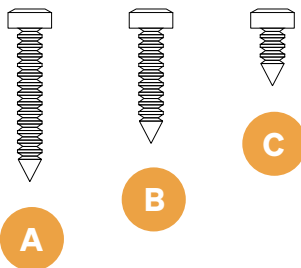
3x tätningspluggar



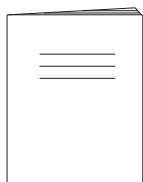
1x kabelklämma



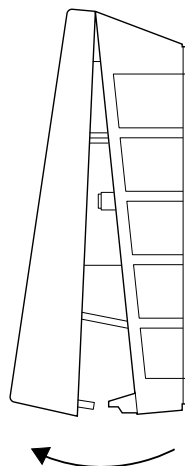
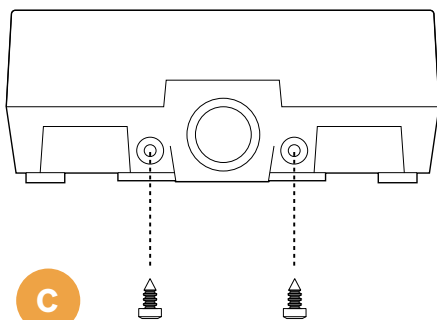
4 x TX20 2 x TX20 2 x TX20



Bruksanvisning

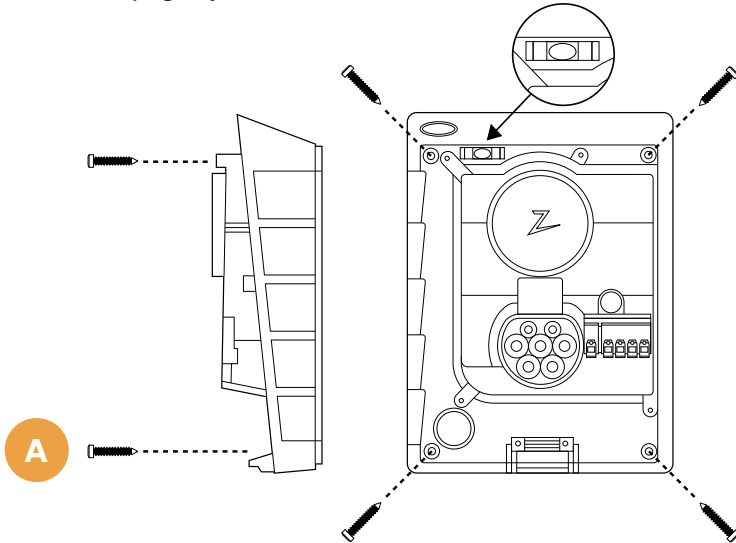


1 Ta bort frontkåpan



2 Montera laddningsstationen

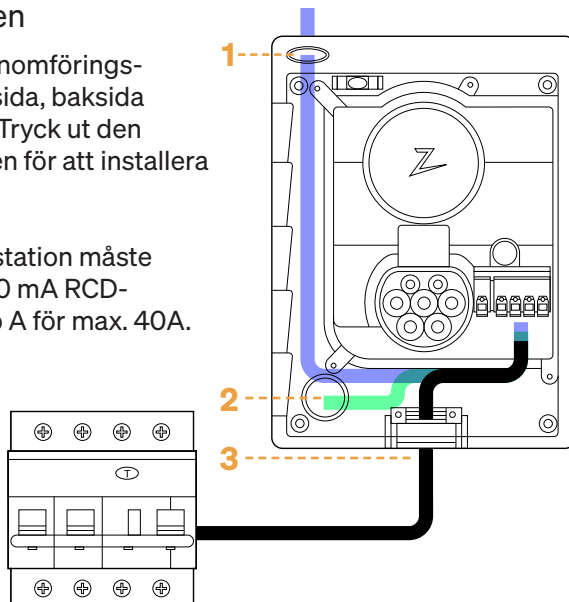
Se till att laddningsstationen monteras horisontellt och i lämplig höjd.



3 Dra nätsladden

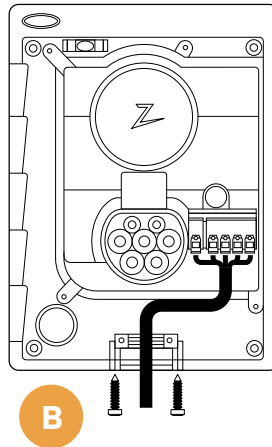
Välj ett av tre genomföringsalternativ (ovansida, baksida och undersida). Tryck ut den perforerade fliken för att installera från 1 eller 2.

Varje laddningsstation måste skyddas av en 30 mA RCD-krets brytare Typ A för max. 40A.



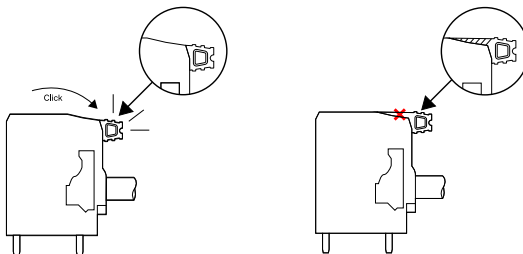
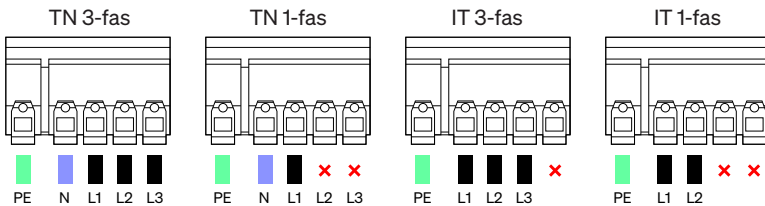
4 Säkra kabeln

Förhindra att kabeln flyttar sig genom att använda kabelklämman och skruvarna (max. åtdragningsmoment 3 Nm). Använd tätningssluggarna för att göra installationen vattentålig.



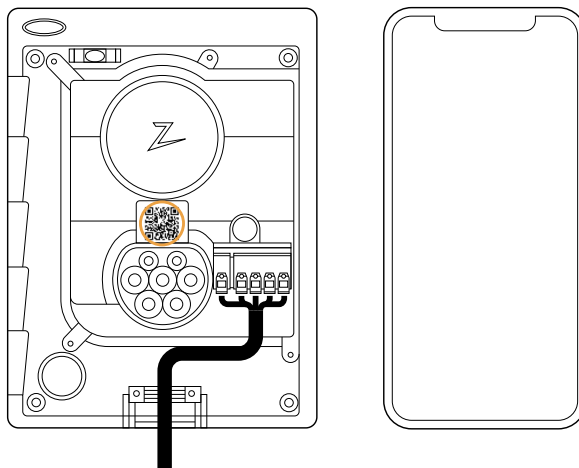
5 Anslutning till elnätet

Anslut alla ledningar och tryck ned alla kontaktklämmor som på bilden. Slå sedan på kretsbrytaren för att fortsätta.



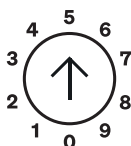
6 Konfigurera laddningsstationen

Skanna QR-koden med kameran på din mobil och slutför installationen i Zaptec-appen.



Du kan konfigurera laddningsstationen utan att använda appen, men tänk på att det kan göra att du inte har tillgång till vissa funktioner.

Strömbrytaren är placerad ovanför kopplingsplinten.

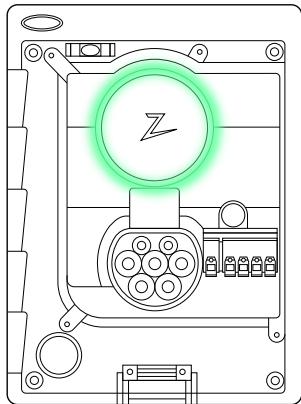


Konfiguration av omkopplare:

1 - 6 ampere	6 - 25 ampere
2 - 10 ampere	7 - 32 ampere
3 - 13 ampere	8 - Används inte
4 - 16 ampere	9 - Används inte
5 - 20 ampere	0 - Okonfigurerad eller konfigureras med app

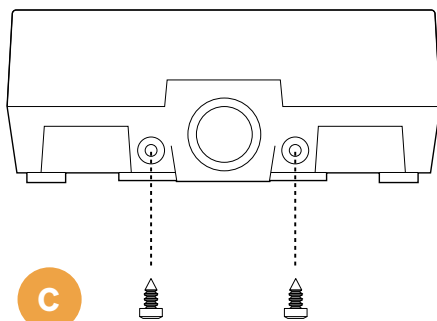
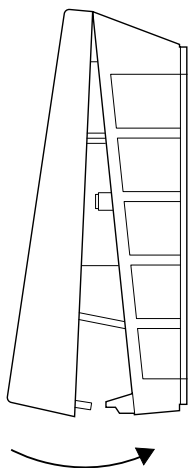
7 Grön lampa för bekräftelse

Konfigurationen är klar när laddningsstationens statusindikator går från att blinka grönt till att lysa med fast vitt sken.

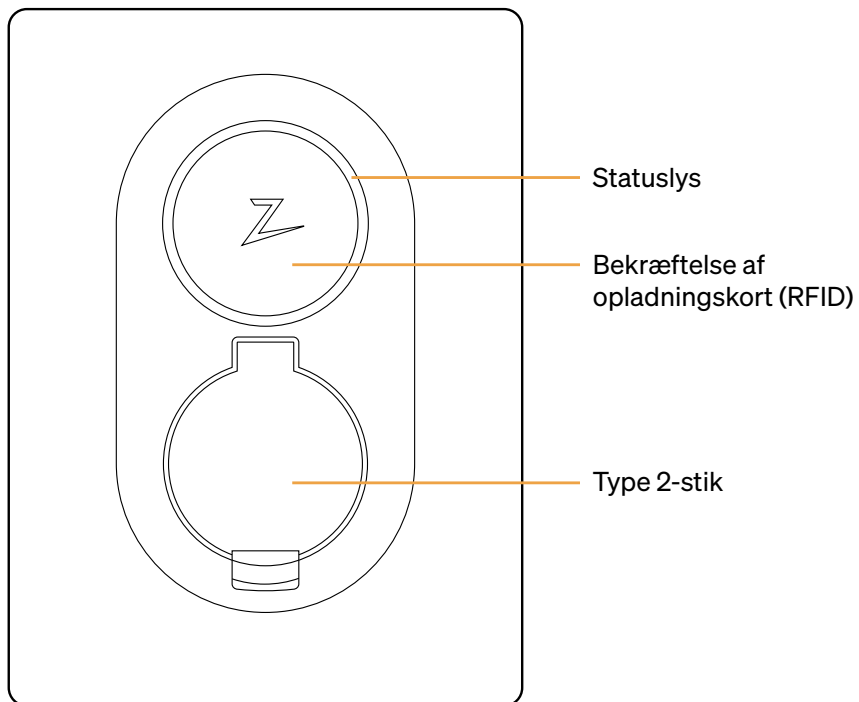


8 Montera frontkåpan

Säkra och lås kåpan (max. åtdragningsmoment 1 Nm).



Lær Zaptec Go at kende

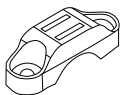


Følger med i kassen:

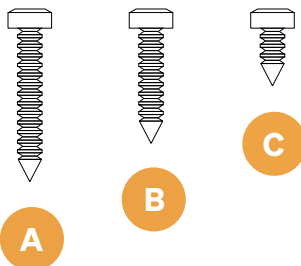
3 x tætningskonus



1 x kabelklemme



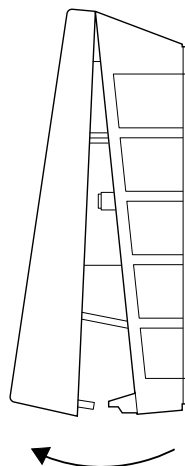
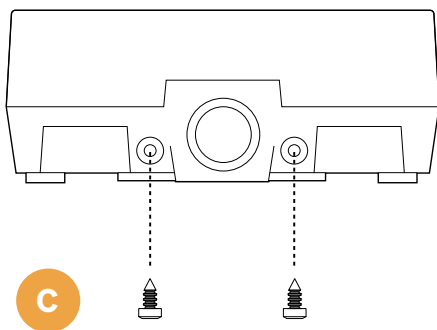
4 x TX20 2 x TX20 2 x TX20



Brugermanual

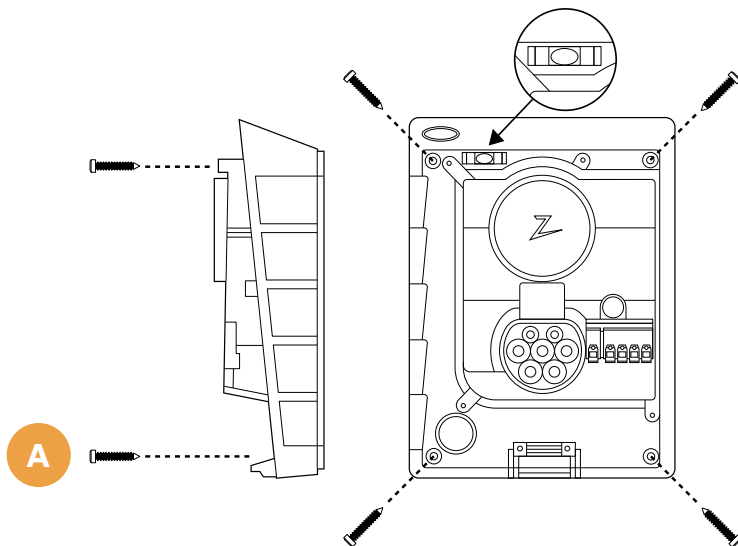


1 Fjern frontdæksel



2 Anbring ladestation

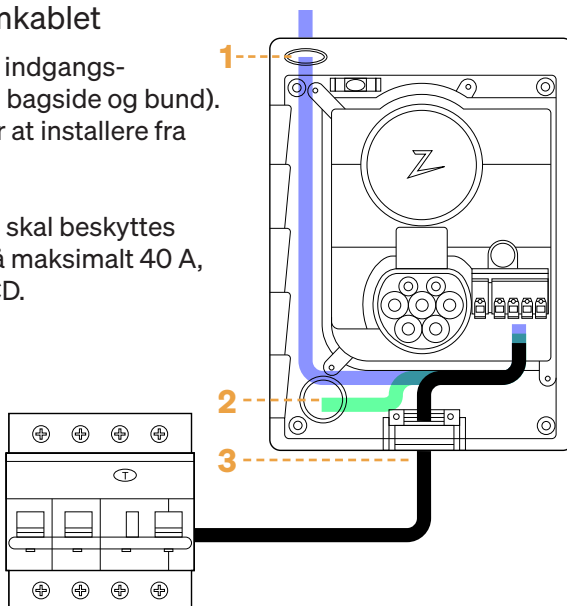
Sørg for, at den er i vater og i passende højde.



3 Anbring strømkablet

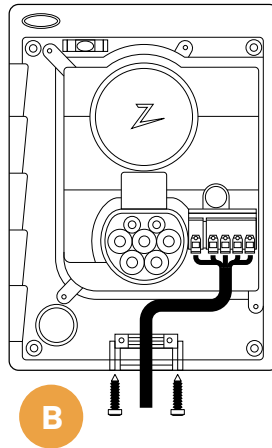
Vælg mellem tre indgangs- muligheder (top, bagside og bund). Pres fanen ud for at installere fra 1 eller 2.

Hver ladestation skal beskyttes af en afbryder på maksimalt 40 A, type A 30mA RCD.



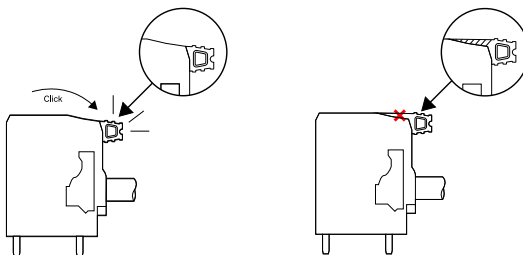
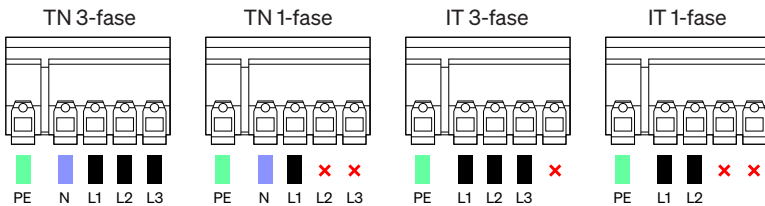
4 Sikkert kabel

Sørger for, at kablet holdes på plads ved hjælp af kabelklemmen og skruer (maksimalt tilspændingsmoment 3 Nm). Brug tætningskonusserne til at gøre installationen vandtæt.



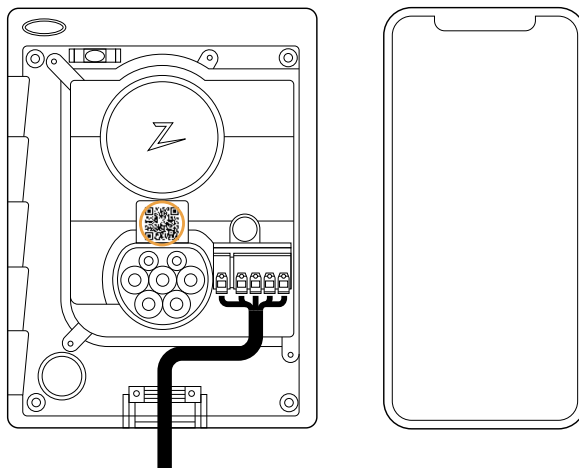
5 Elektrisk forbindelse

Forbind alle ledninger og pres alle håndtag fast ned som vist. Tænd dernæst afbryderen for at fortsætte.



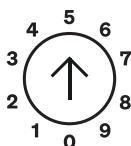
6 Konfigurer ladestation

Scan QR-koden med et kamera og færdiggør installationen i Zaptec-appen.



Det er muligt at konfigurere ladestationen uden brug af appen, men bemærk at der så kan være begrænset funktionalitet.

Kontakten er placeret over forbindelsesterminalen.

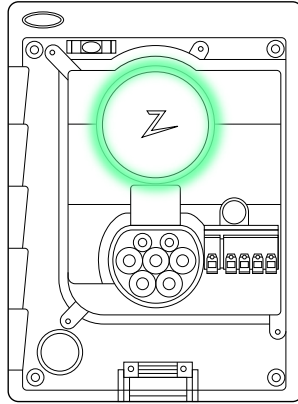


Konfigurationer af kontakten:

1-6 ampere	6-25 ampere
2-10 ampere	7-32 ampere
3-13 ampere	8 - Ikke i brug
4-16 ampere	9 - Ikke i brug
5-20 ampere	0 - Ikke konfigureret eller konfigureret med appen

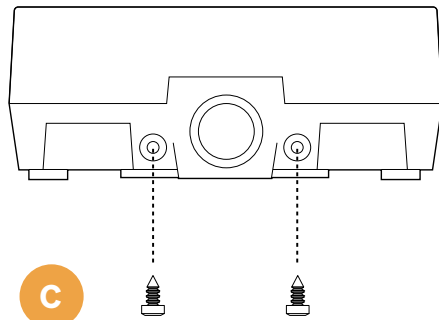
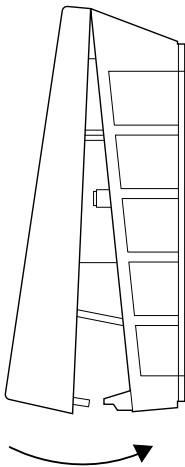
7 Bekræft grønt lys

Konfigurationen færdiggøres, når statusindikatoren på ladestationen ændres til at blinke grønt og så skifter til hvid statusindikator.

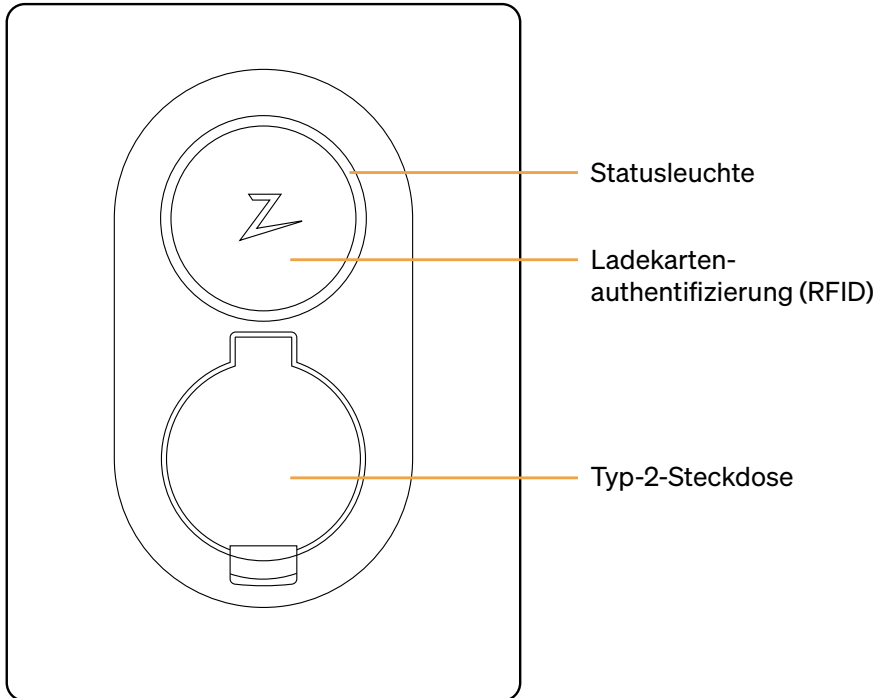


8 Monter frontdækslet

Fastgør og lås frontdækslet (maksimalt tilspændingsmoment 1 Nm).



Lernen Sie Zaptec Go kennen

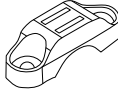


Im Lieferumfang enthalten:

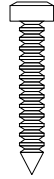
3 x Dichtungskegel



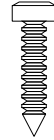
1 x Kabelklemme



4 x TX20 2 x TX20 2 x TX20



A



B

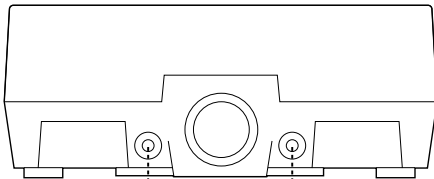


C

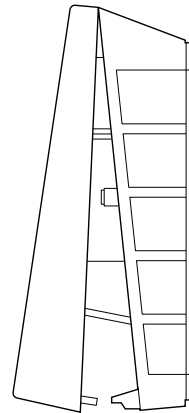
Bedienungsanleitung



1 Frontabdeckung entfernen

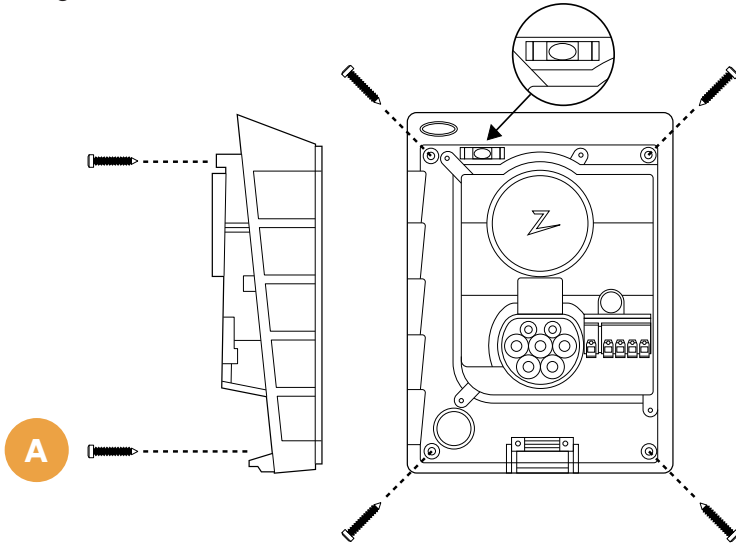


C



2 Ladestation montieren

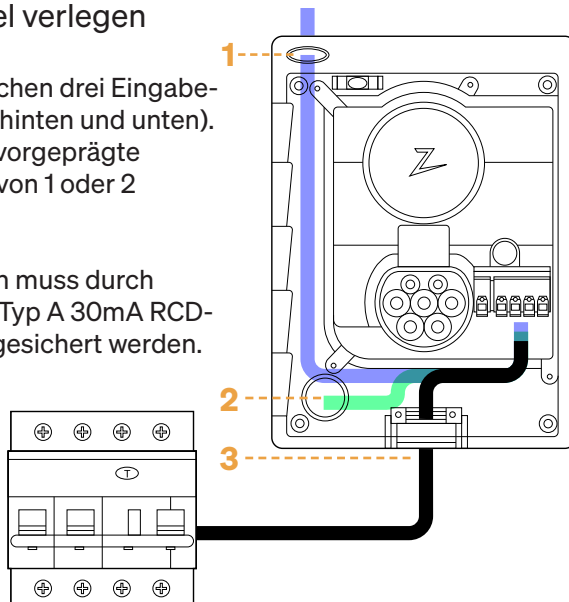
Es sollte waagrecht und in einer angemessenen Höhe angebracht werden.



3 Das Netzkabel verlegen

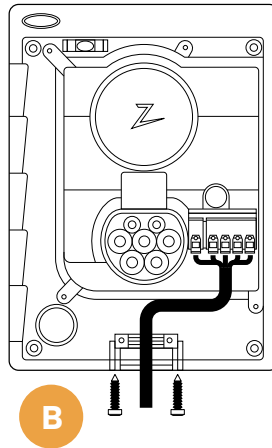
Wählen Sie zwischen drei Eingabeoptionen (oben, hinten und unten). Stanzen Sie die vorgeprägte Lasche aus, um von 1 oder 2 zu installieren.

Jede Ladestation muss durch einen max. 40A Typ A 30mA RCD-Schutzschalter gesichert werden.



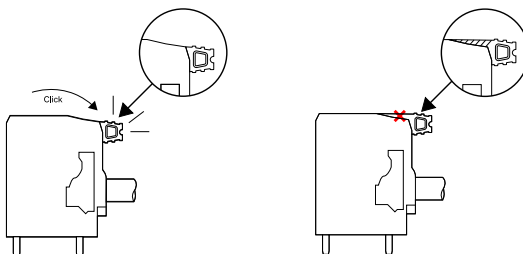
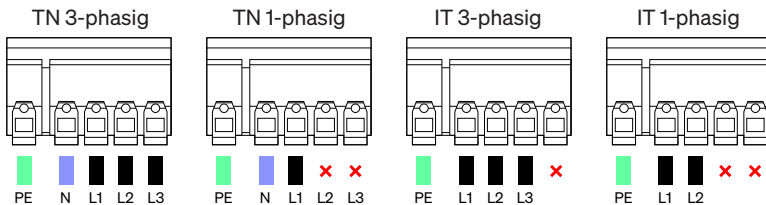
4 Kabel sichern

Verhindern Sie das Verlegen des Kabels mit Hilfe der Kabelklemme und der Schrauben (max. Anzugsdrehmoment 3 Nm). Verwenden Sie die Dichtkegel, um die Installation wasserdicht zu machen.



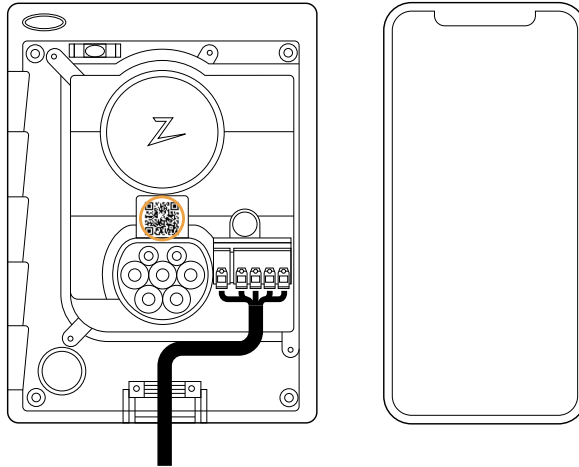
5 Elektrischer Anschluss

Schließen Sie alle Drähte an und drücken Sie alle Hebel wie abgebildet nach unten. Schalten Sie dann den Trennschalter ein, um fortzufahren.



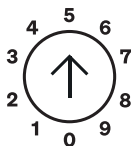
6 Ladestation konfigurieren

Scannen Sie den QR-Code mit der Kamera und schließen Sie die Installation in der Zaptec App ab.



Es ist möglich, die Ladestation ohne die App zu konfigurieren. Bitte beachten Sie, dass die Funktionalität dabei eingeschränkt sein kann.

Der Schalter befindet sich oberhalb der Anschlussklemme.

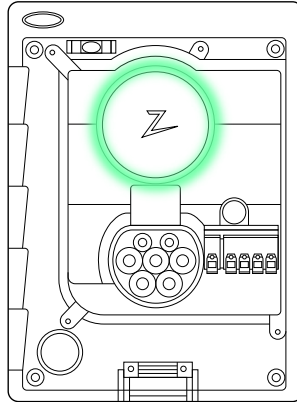


Switch-Konfigurationen:

1 - 6 Ampere	6 - 25 Ampere
2 - 10 Ampere	7 - 32 Ampere
3 - 13 Ampere	8 - Nicht in Gebrauch
4 - 16 Ampere	9 - Nicht in Gebrauch
5 - 20 Ampere	0 - Nicht konfiguriert oder mit App konfiguriert

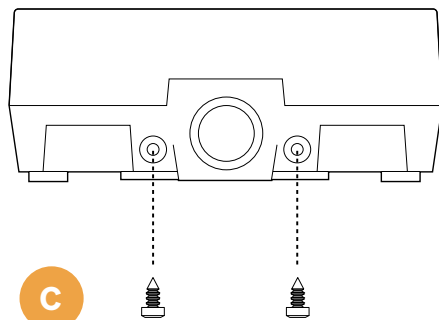
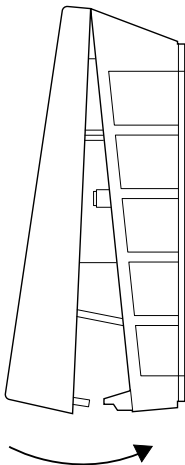
7 Mit grünem Licht bestätigen

Die Konfiguration ist abgeschlossen, wenn die Statusanzeige der Ladestation grün blinkt und dann auf eine weiße Statusanzeige umschaltet.

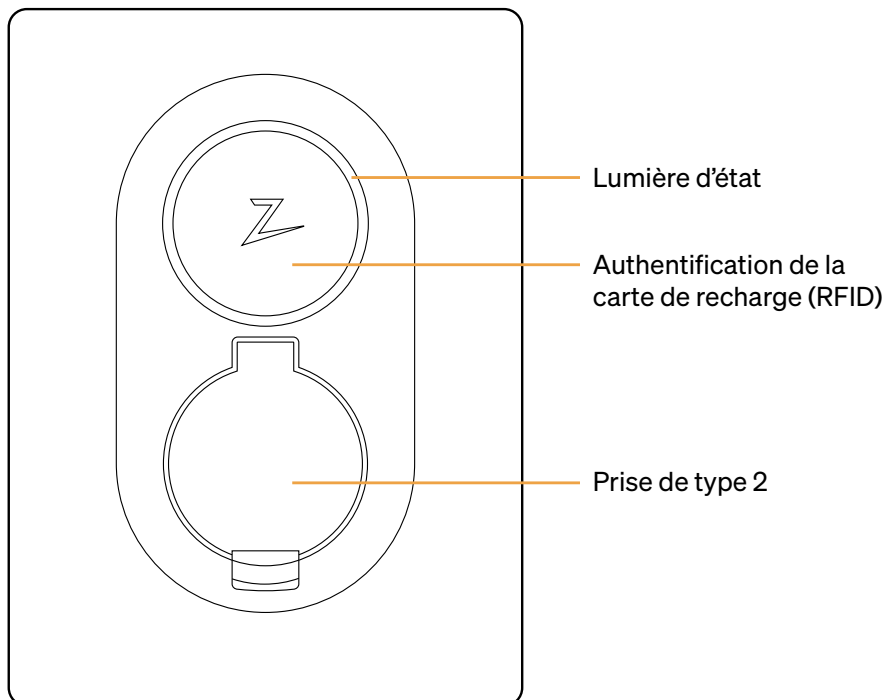


8 Frontabdeckung montieren

Die Frontabdeckung sichern und verriegeln (max. Anzugsdrehmoment 1 Nm).

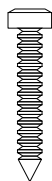
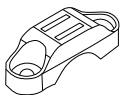


Découvrez ZAPTEC Go

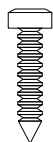


Inclus dans la boîte:

3 x Cônes d'étanchéité 1 x Pince de câble 4 x TX20 2 x TX20 2 x TX20



A



B

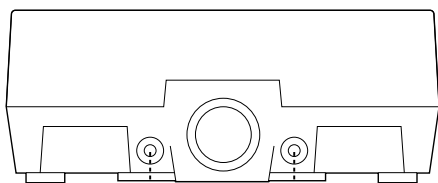


C

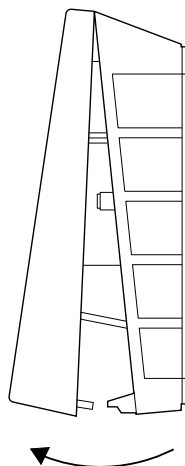
Manuel d'utilisation



1 Retirer le couvercle antérieur

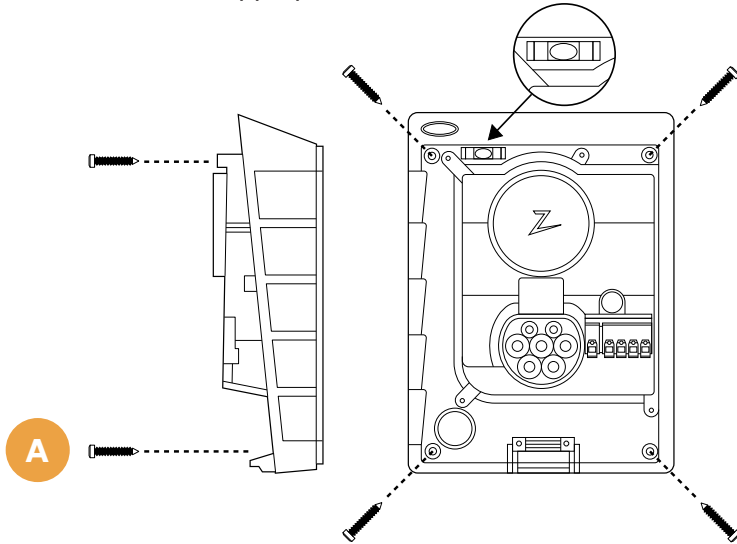


C



2 Monter la station de recharge

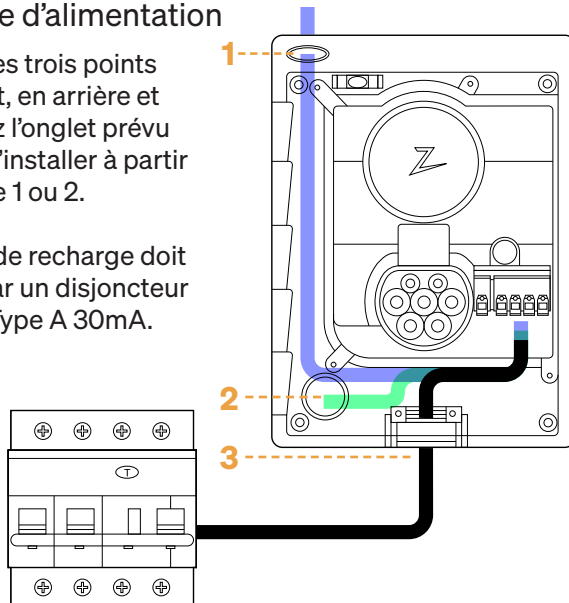
Assurez-vous qu'elle est correctement alignée et à une hauteur appropriée.



3 Placer le câble d'alimentation

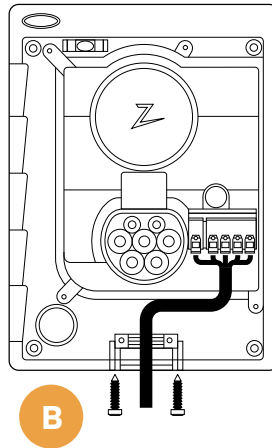
Choisissez un des trois points d'entrée (en haut, en arrière et en bas). Perforez l'onglet prévu à cet effet pour l'installer à partir du point d'entrée 1 ou 2.

Chaque station de recharge doit être protégée par un disjoncteur RCD max. 40A Type A 30mA.



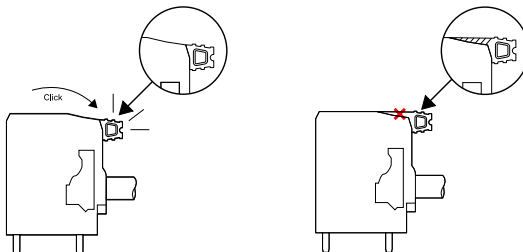
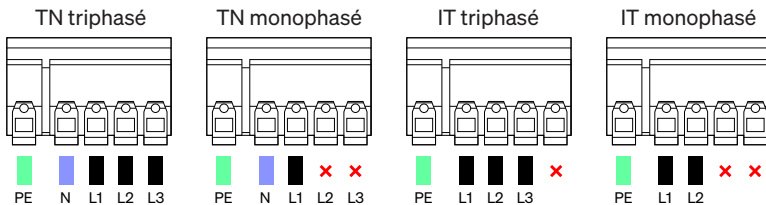
4 Sécuriser le câble

Empêcher le câble de se disloquer à l'aide de la pince et des vis du câble (couple max 3 Nm). Utiliser les cônes d'étanchéité pour rendre l'installation résistante à l'eau.



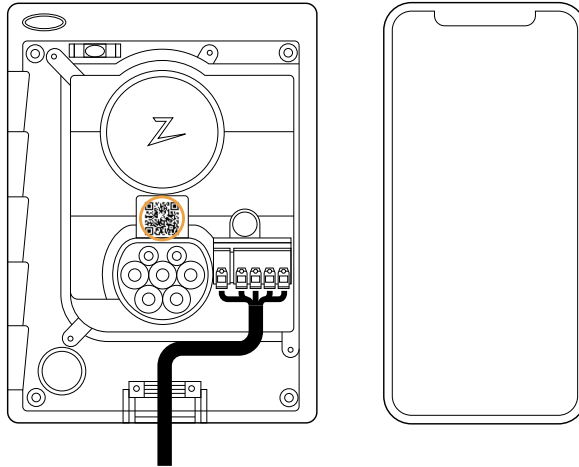
5 Connexion électrique

Connectez tous les fils et abaissez fermement tous les leviers comme indiqué sur les schémas. Allumez ensuite le disjoncteur pour continuer.



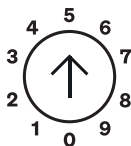
6 Configurer la station de recharge

Scannez le code QR avec l'appareil photo de votre portable et complétez l'installation dans ZAPTEC-app.



Il est possible de configurer la station de recharge sans utiliser l'application. En procédant de la sorte, des fonctionnalités pourraient être limitées.

L'interrupteur est situé au-dessus du terminal de connexion.

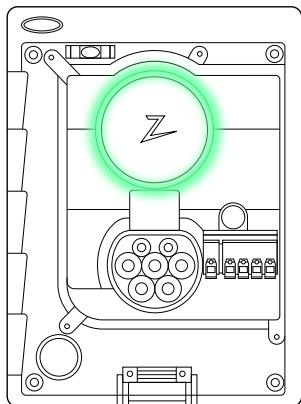


Configurations de l'interrupteur :

1 - 6 ampères	6 - 25 ampères
2 - 10 ampères	7 - 32 ampères
3 - 13 ampères	8 - Non utilisé
4 - 16 ampères	9 - Non utilisé
5 - 20 ampères	0 - Non configuré ou configuré avec l'App

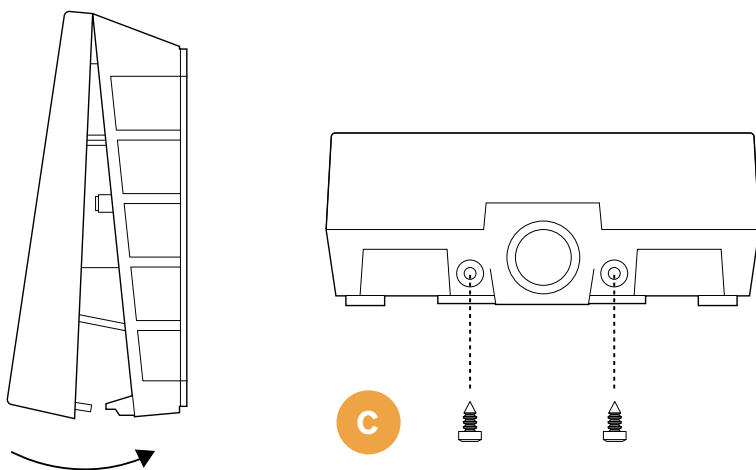
7 Confirmer le voyant vert

La configuration est terminée lorsque l'indicateur d'état de la station de recharge devient vert clignotant avant de devenir blanc.

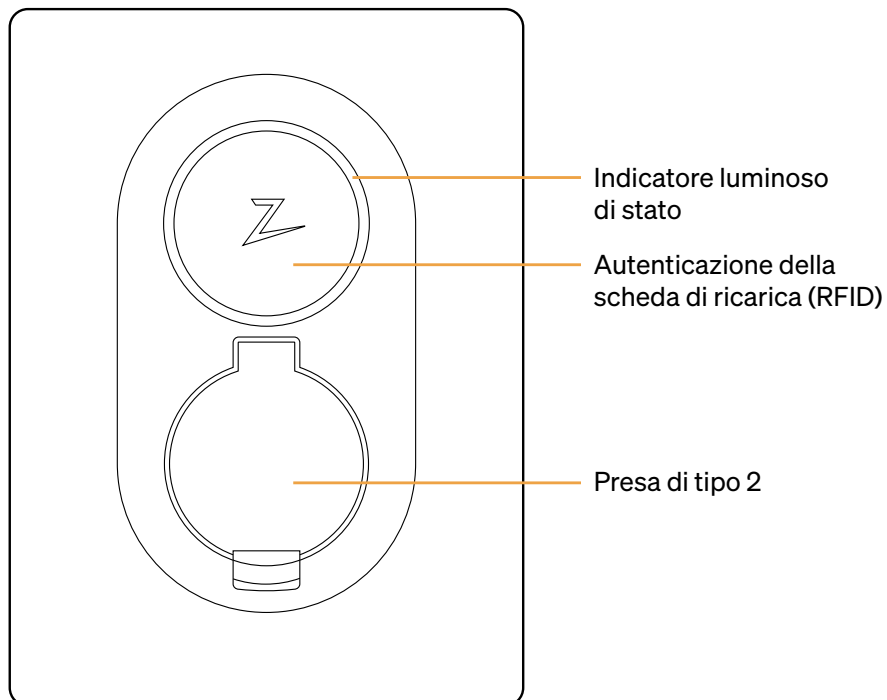


8 Remonter le couvercle antérieur

Fixer et verrouiller le couvercle antérieur (couple max 1 Nm).



Conosci Zaptec Go

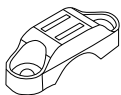


Contenuto:

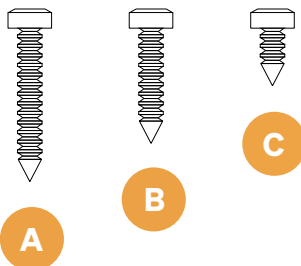
3 coni di tenuta



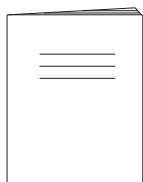
1 serracavo



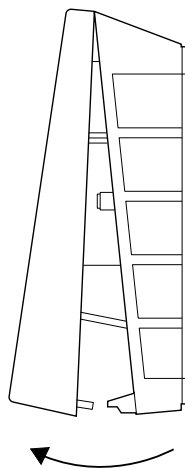
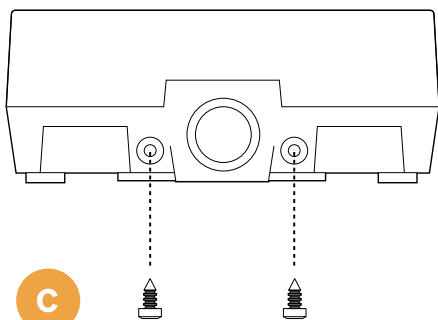
4 x TX20 2 x TX20 2 x TX20



Manuale d'uso

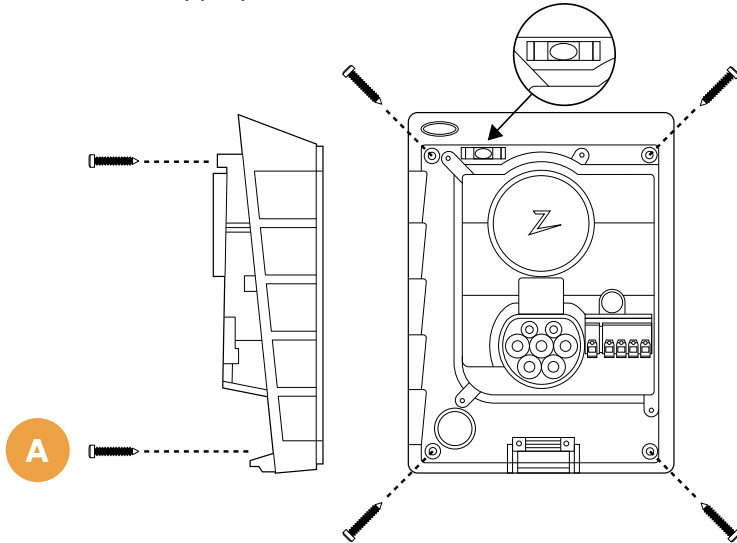


1 Rimuovere il coperchio anteriore



2 Montare la stazione di ricarica

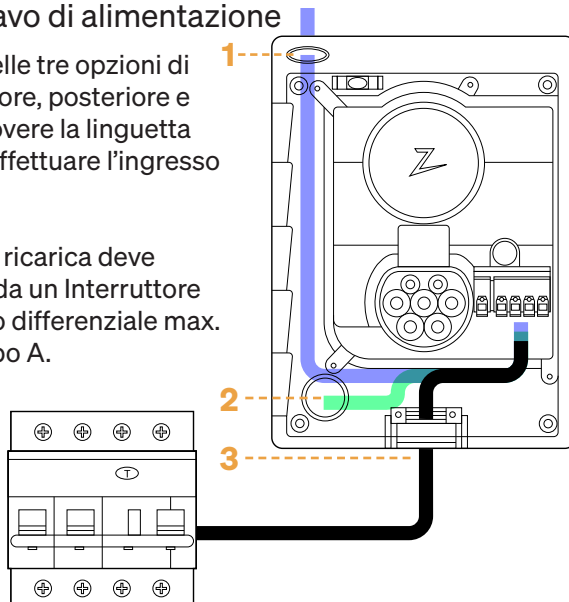
Assicurarsi di scegliere una superficie piana e un'altezza appropriata.



3 Collegare il cavo di alimentazione

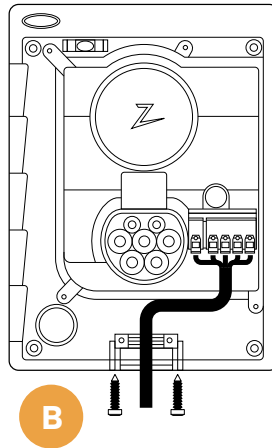
Scegliere una delle tre opzioni di ingresso (superiore, posteriore e inferiore). Rimuovere la linguetta punzonata per effettuare l'ingresso 1 o 2.

Ogni stazione di ricarica deve essere protetta da un Interruttore magnetotermico differenziale max. 40 A, 30 mA, Tipo A.



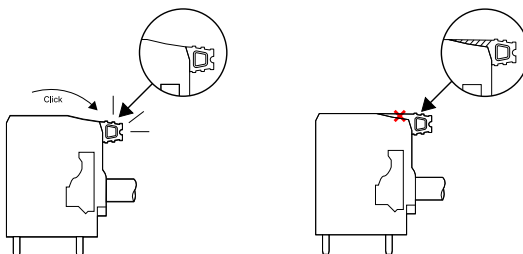
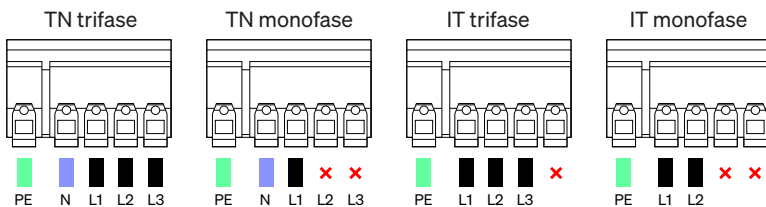
4 Fissare il cavo

Per evitare lo spostamento del cavo, fissare l'apposito serracavo con le viti (coppia massima 3 Nm). Servirsi dei coni di tenuta per rendere l'impianto resistente all'acqua.



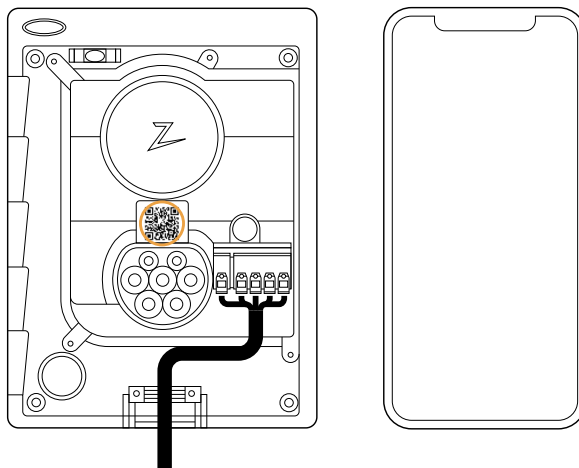
5 Collegamento elettrico

Collegare tutti i cavi e premere saldamente tutte le levette, come illustrato. Quindi attivare l'interruttore magnetotermico per continuare.




6 Configurare la stazione di ricarica

Scansionare il codice QR con la fotocamera e completare l'installazione dall'app Zaptec.



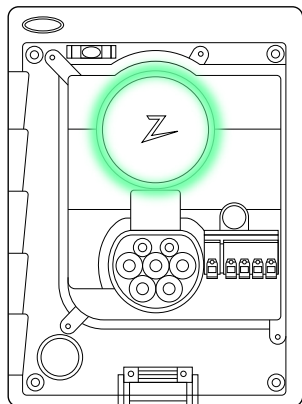
È possibile configurare la stazione di ricarica senza utilizzare l'app, ma in tal caso alcune funzionalità potrebbero essere limitate.

L'interruttore è ubicato sopra il morsetto di collegamento.

Configurazioni dell'interruttore:	
	1 - 6 Amp 2 - 10 Amp 3 - 13 Amp 4 - 16 Amp 5 - 20 Amp 6 - 25 Amp 7 - 32 Amp 8 - Non in uso 9 - Non in uso 0 - Non configurato o configurato tramite l'app

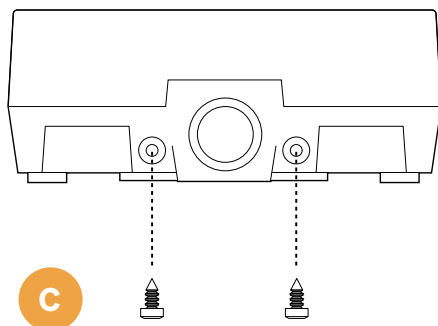
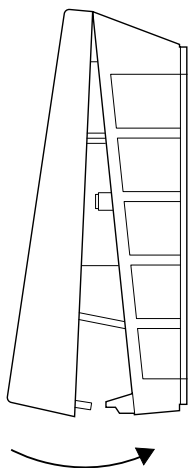
7 Confermare l'indicatore luminoso verde

La configurazione è completa quando l'indicatore di stato della stazione di ricarica diventa verde lampeggiante e poi bianco.

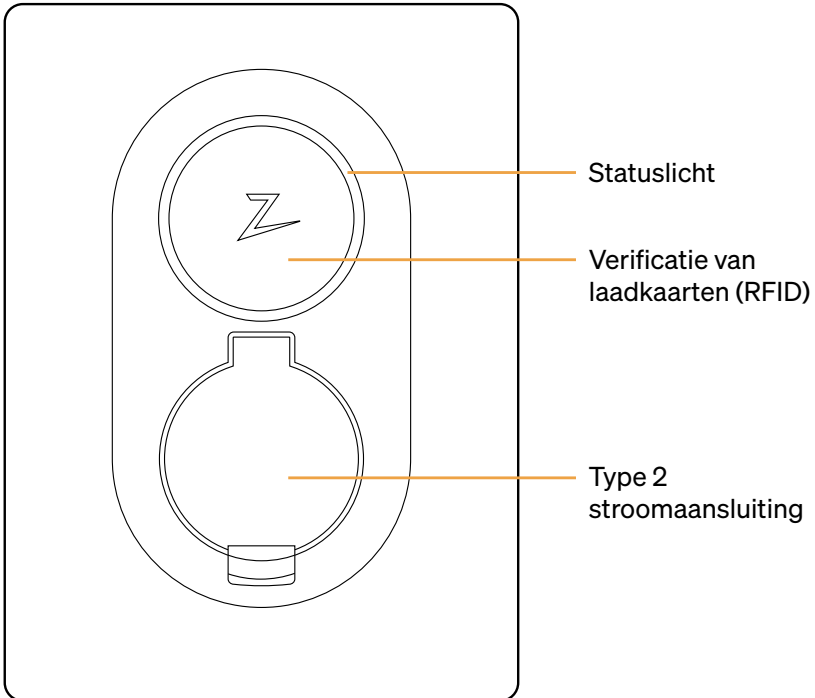


8 Montare il coperchio anteriore

Fissare e bloccare il coperchio anteriore (coppia massima 1 Nm).



Maak kennis met Zaptec Go

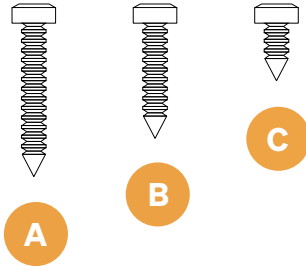


Bijgevoegd in de doos:

3 x afdichtingskegels 1 x kabelklem



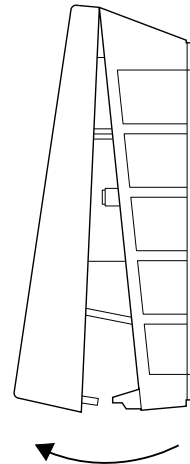
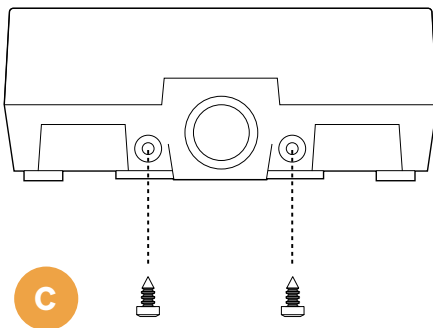
4 x TX20 2 x TX20 2 x TX20



Gebruikershandleiding

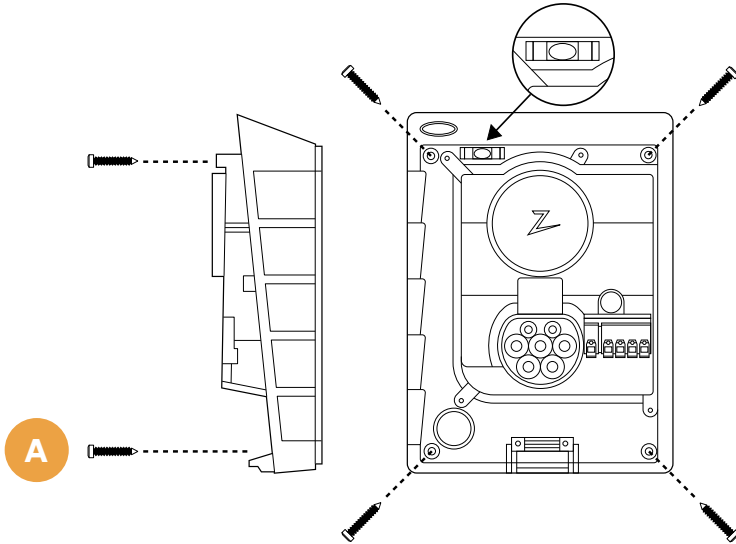


1 Voorpaneel verwijderen



2 Monteer het laadstation

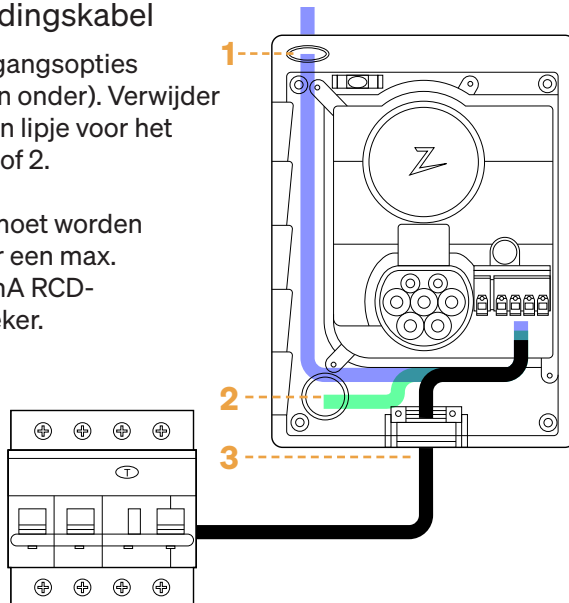
Zorg ervoor dat het vlak en op een geschikte hoogte zit.



3 Plaats de voedingskabel

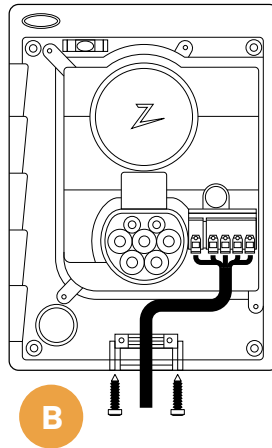
Kies uit drie toegangsopties (boven, achter en onder). Verwijder het uit te drukken lipje voor het installeren van 1 of 2.

Elk laadstation moet worden beschermd door een max. 40A Type A 30mA RCD-stroomonderbreker.



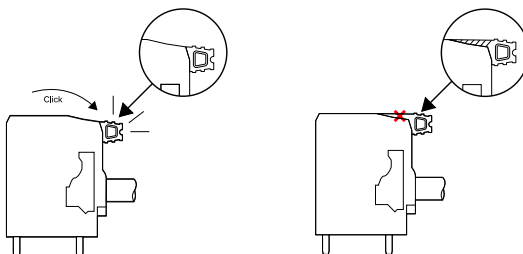
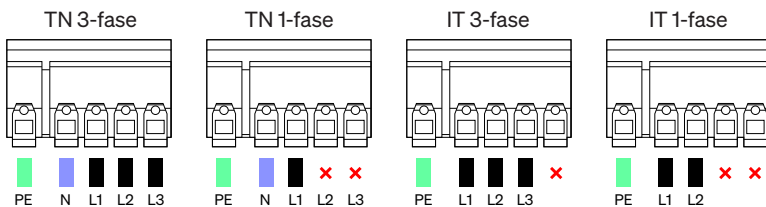
4 Beveilig de kabel

Voorkom dat de kabel wordt verplaatst door gebruik te maken van de kabelklem en schroeven (max. koppel 3 NM). Gebruik de afdichtingskegels om de installatie waterbestendig te maken.



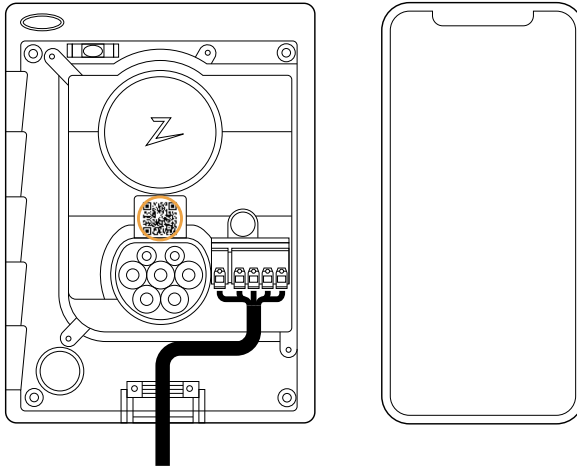
5 Elektrische aansluiting

Sluit alle draden aan en druk alle hendels stevig naar beneden zoals wordt afgebeeld. Schakel vervolgens de stroomonderbreker in om verder te gaan.



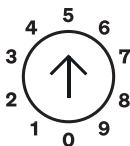
6 Configureer het laadstation

Scan de QR-code met de camera en voltooi de installatie in de Zaptec App.



Het is mogelijk om het laadstation te configureren zonder de app te gebruiken, let op: er kan een beperkte functionaliteit zijn.

De schakelaar bevindt zich boven de aansluitterminal.

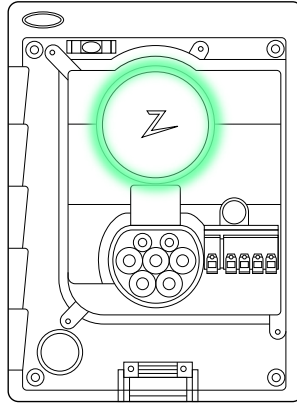


Schakel configuraties:

1 - 6 Ampère	6 - 25 Ampère
2 - 10 Ampère	7 - 32 Ampère
3 - 13 Ampère	8 - Niet in gebruik
4 - 16 Ampère	9 - Niet in gebruik
5 - 20 Ampère	0 - Niet geconfigureerd of geconfigureerd met App

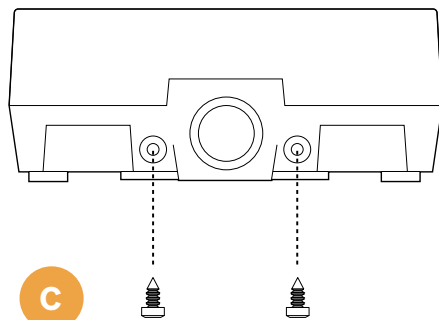
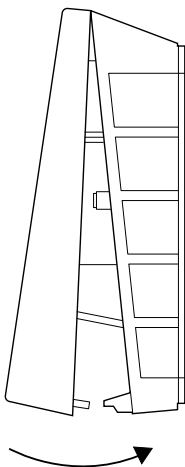
7 Groen licht bevestigen

De configuratie wordt voltooid wanneer de statusindicator van het laadstation verandert in knipperend groen licht en vervolgens overgaat naar een witte statusindicator.

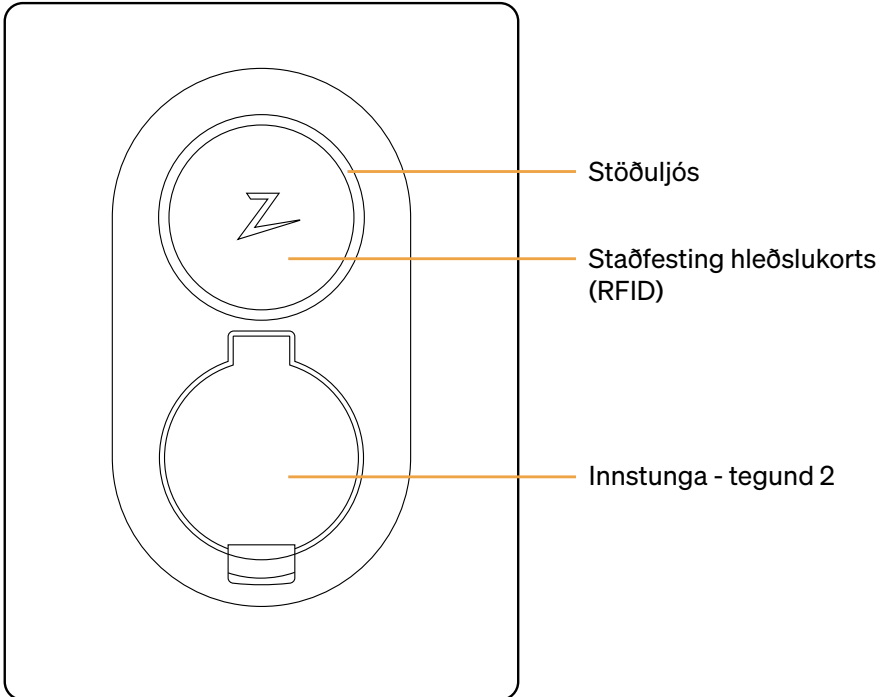


8 Monteer de voorkap

Beveilig en vergrendel de voorkap (max. koppel 1 Nm).



Kynntu þér Zaptec Go

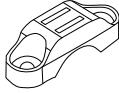


Kassinn inniheldur:

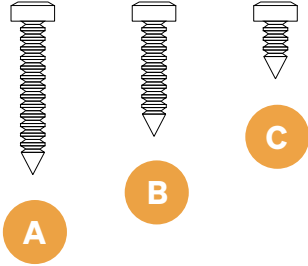
3 x þéttikeilur



1 x kapalpvinga



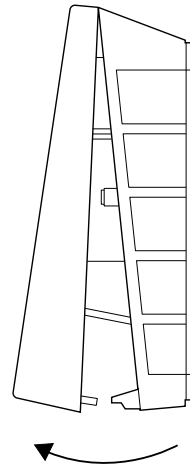
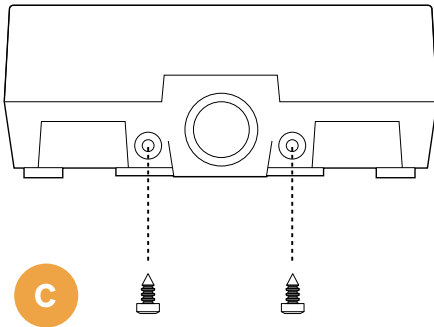
4 x TX20 2 x TX20 2 x TX20



Leiðarvísir

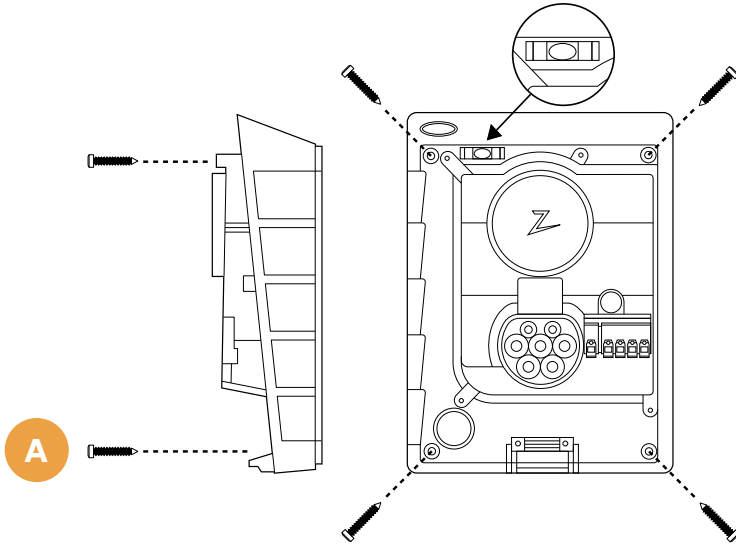


1 Fjarlægðu hlíf á framhlið



2 Settu upp hleðslustöðina

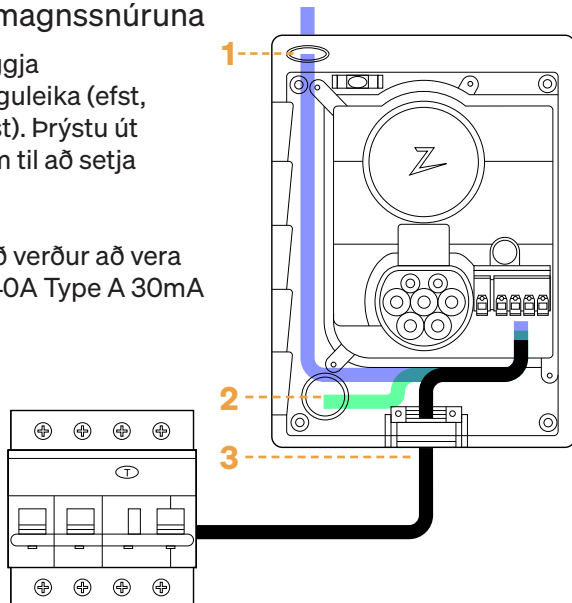
Gakktu úr skugga um að hún sé rétt og í heppilegri hæð.



3 Staðsettu rafmagnssnúruna

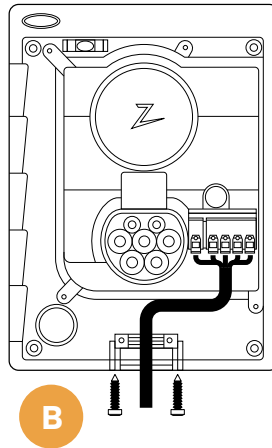
Veldu á milli þriggja innsetningarmöguleika (efst, að aftan og neðst). Þrýstu út útsláttarflípanum til að setja upp frá 1 eða 2.

Hver hleðslustöð verður að vera varin með amk 40A Type A 30mA RCD öryggi.



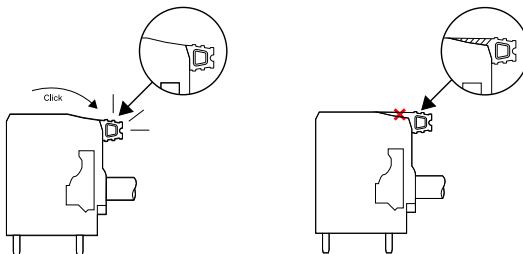
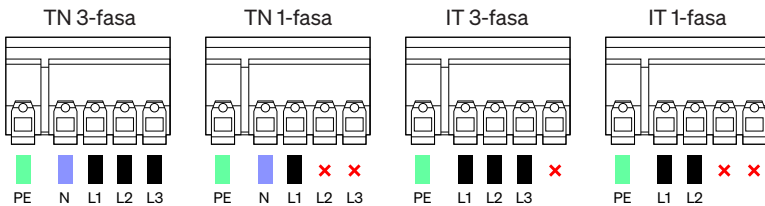
4 Festu rafmagnssnúruna

Notið kapalþvinguna og skrufurnar (hámark tog 3 Nm) til að koma í veg fyrir að kapallinn losni. Notið þéttikeilurnar til að gera hleðslustöðina vatnspétta.



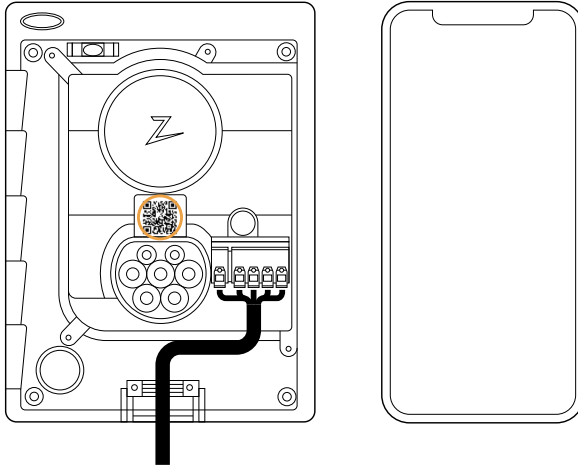
5 Raftenging

Tengdu allar rafleiðslur og þrýstu niður öllum endum eins og sýnt er á mynd. Kveiktu síðan á rofanum til að halda áfram.



6 Stilltu hleðslustöðina

Skannaðu QR kóðann með myndavél og kláraðu uppsetninguna í Zaptec appinu.



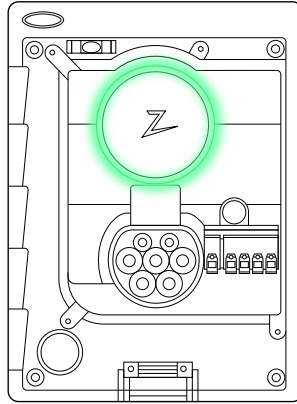
Það er hægt að stilla hleðslustöðina án þess að nota appið, en vinsamlegast athugaðu að virknin gæti takmarkast ef þú gerir það.

Rofi er staðsettur fyrir ofan tengistöðina.

Innstillingar fyrir rofa:	
1	6 Amps
2	10 Amps
3	13 Amps
4	16 Amps
5	20 Amps
6	25 Amps
7	32 Amps
8	Ekki í notkun
9	Ekki í notkun
0	Ekki innstillt eða innstillt með appi

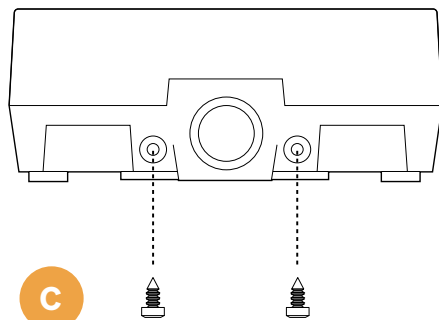
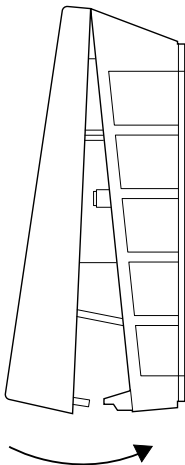
7 Staðfestu grænt ljós

Innstillingu er lokið þegar stöðuvísir hleðslustöðvarinnar breytist í blikkandi grænt ljós og breytist síðan í hvítan stöðuvísi.

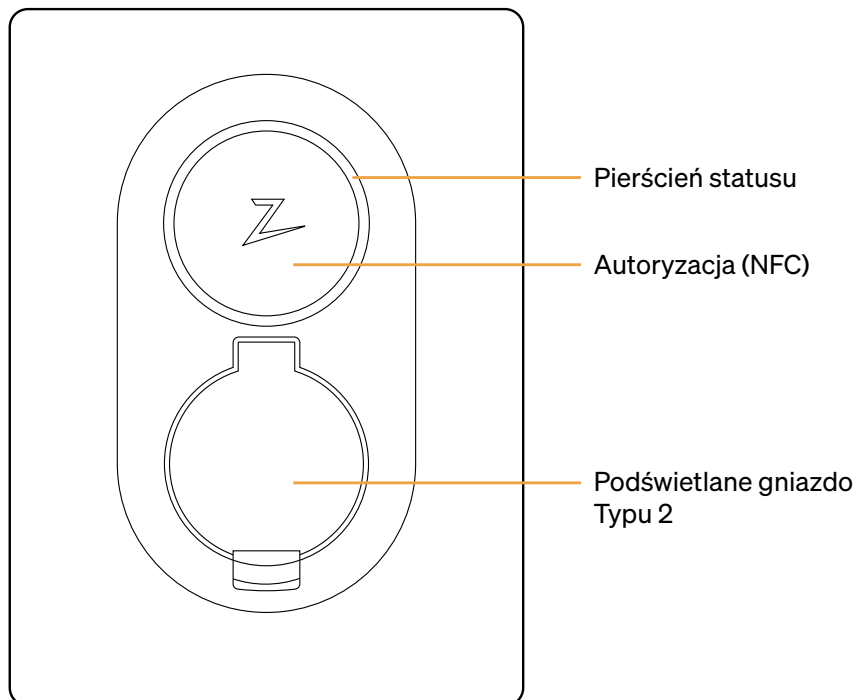


8 Settu hlífina á framhlið á sinn stað

Festið og læsið framhliðinni (hámark 1 Nm).



Poznaj Zaptec Go

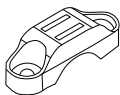


Dostarczone w opakowaniu:

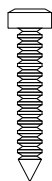
3 x Dławiki uszczelniające



1 x Odciążnik kabla

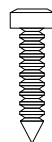


4 x TX20



A

2 x TX20



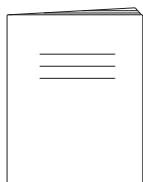
B

2 x TX20

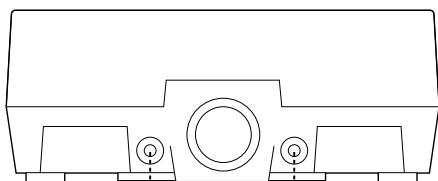


C

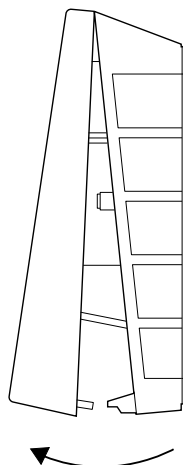
Instrukcja Obsługi



1 Zdemontuj Pokrywę Czołową

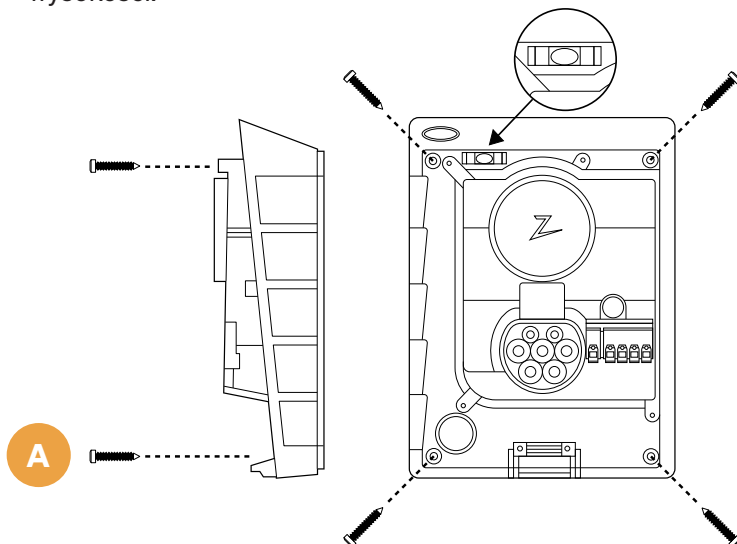


C



2 Przykręć do ściany Stację Ładowania

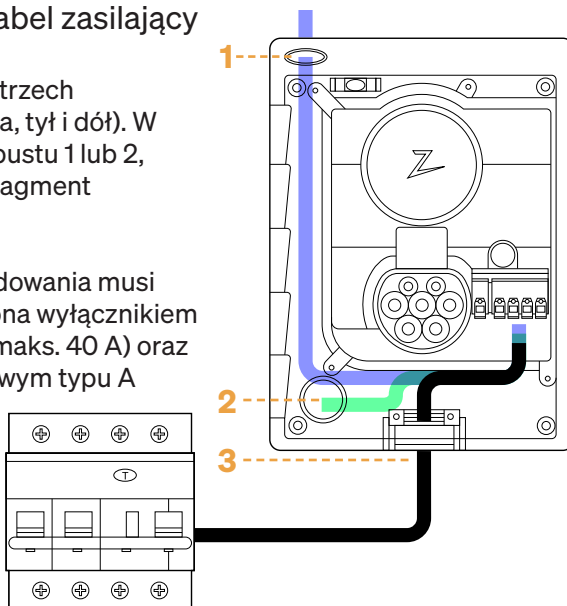
Upewnij się, że jest wypoziomowana oraz na odpowiedniej wysokości.



3 Doprowadź kabel zasilający

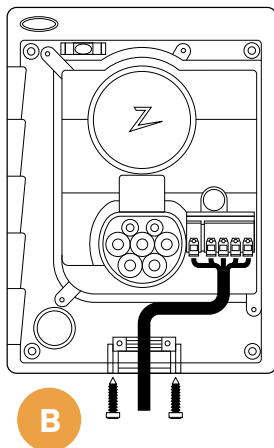
Wybierz jeden z trzech przepustów (góra, tył i dół). W przypadku przepustu 1 lub 2, usuń właściwy fragment obudowy.

Każda Stacja Ładowania musi być zabezpieczona wyłącznikiem nadprądowym (maks. 40 A) oraz różnicowoprądowym typu A 30mA.



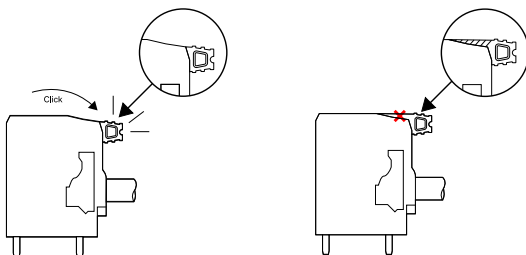
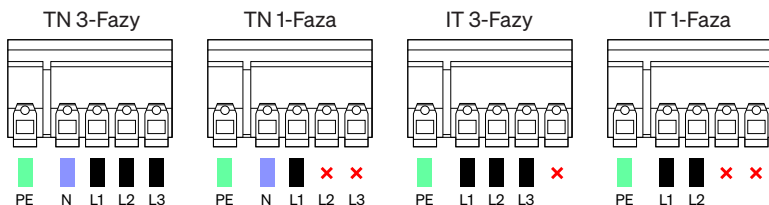
4 Zamocuj kabel zasilający

Zapewnij trwałość i solidność instalacji kabla zasilającego, używając odciążnika poprzecznego i wkrętów (maks. moment dokręcania 3 Nm). Użyj dostarczonych dławików uszczelniających, aby zabezpieczyć instalację przed wodą.



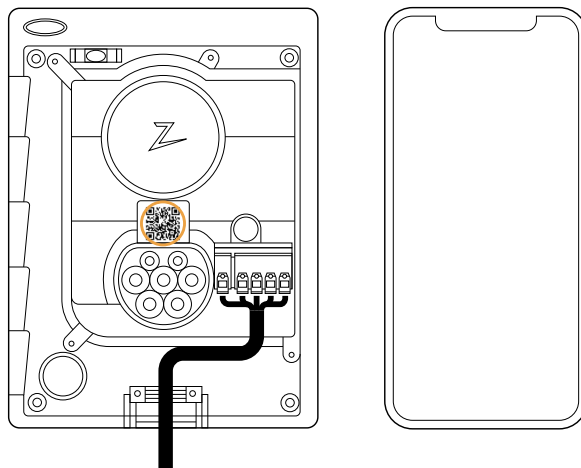
5 Połączenie elektryczne

Podłącz wszystkie przewody i mocno dociśnij wszystkie dźwignie, jak pokazano na ilustracji poniżej. Następnie włącz wyłącznik nadprądowy.



6 Skonfiguruj Stację Ładowania

Zeskanuj kod QR aparatem telefonu i dokończ konfigurację instalacji w aplikacji mobilnej Zaptec.



Istnieje również możliwość skonfigurowania Stacji Ładowania Zaptec Go bez korzystania z aplikacji mobilnej. Pamiętaj jednak, że może to skutkować ograniczoną funkcjonalnością Stacji.

Przełącznik konfiguracyjny znajduje się nad konektorem elektrycznym.

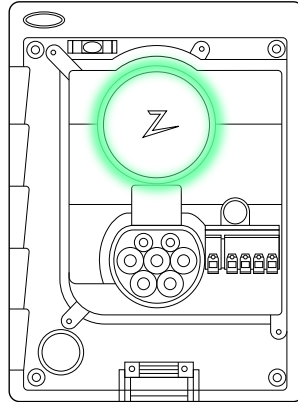


Konfiguracje przełącznika:

1-6 [A]	7-32 [A]
2-10 [A]	8 — N/A
3-13 [A]	9 — N/A
4-16 [A]	0 — Nieskonfigurowana
5-20 [A]	lub skonfigurowana za
6-25 [A]	pomocą aplikacji

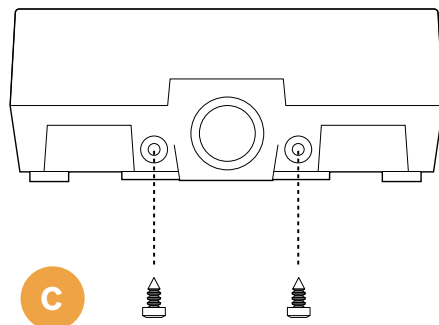
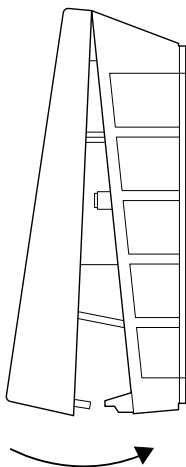
7 Zielony pierścień potwierdzający

Konfiguracja jest poprawnie zakończona, gdy wskaźnik stanu Stacji Ładowania zmienia kolor na migający zielony, a następnie zmienia kolor na biały.

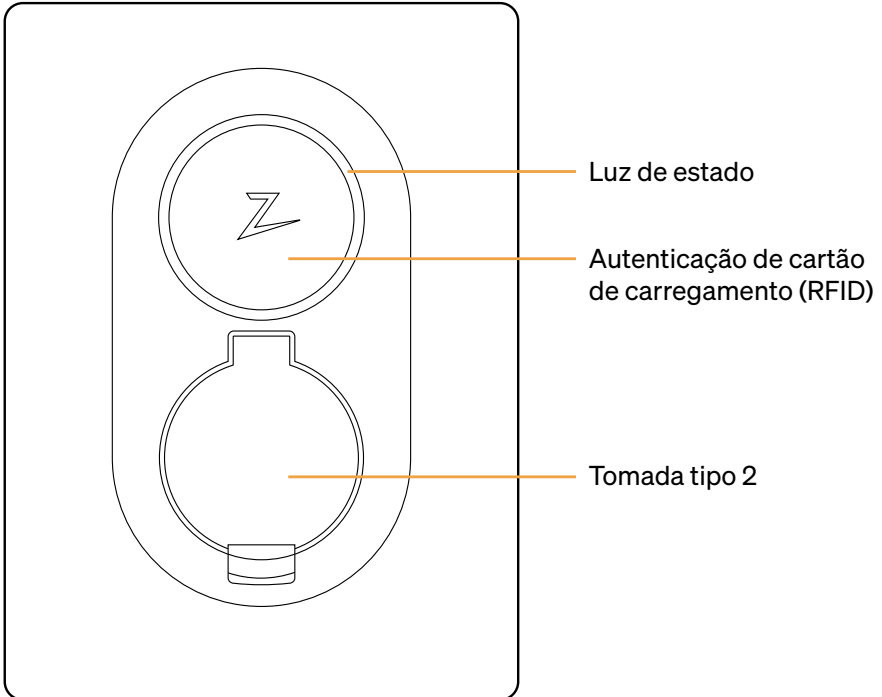


8 Zamontuj Pokrywę Czołową

Zamontuj i zabezpiecz Pokrywę Czołową przy pomocy załączonych wkrętów (maks. moment dokręcania 1 Nm).

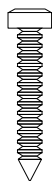
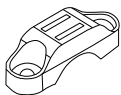


Conheça o Zaptec Go

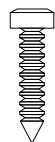


Incluído na caixa:

3 x cones de vedação 1 x grampo de cabo 4 x TX20 2 x TX20 2 x TX20



A



B

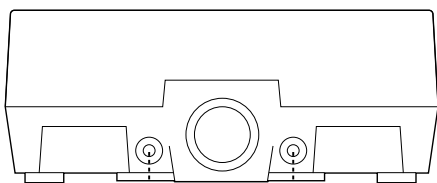


C

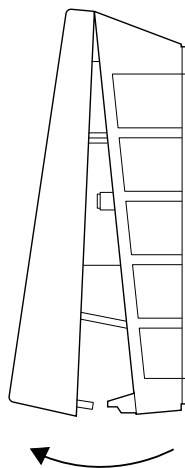
Manual do utilizador



1 Remova a tampa frontal

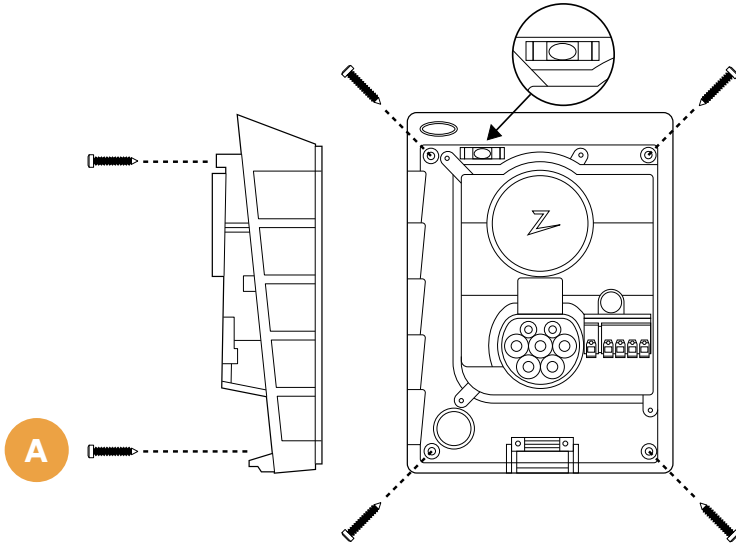


C



2 Montar a estação de carregamento

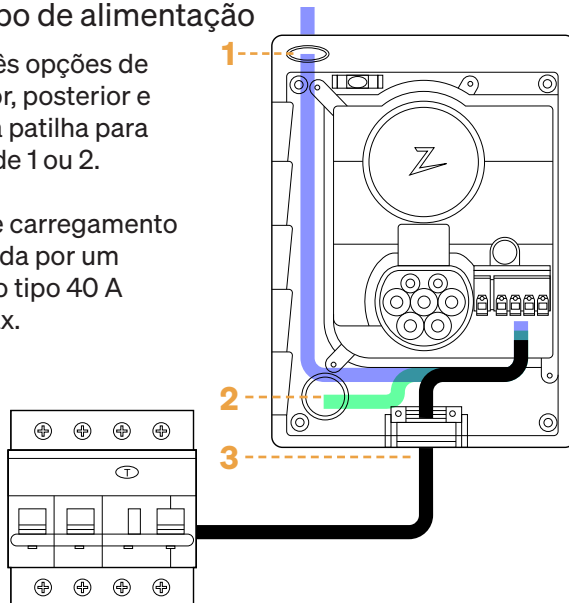
Certifique-se de que está nivelada e a uma altura adequada.



3 Coloque o cabo de alimentação

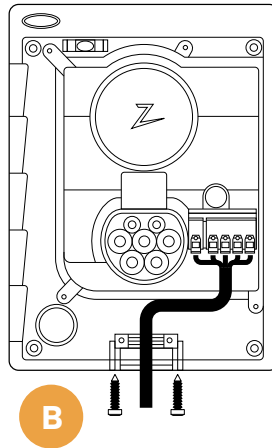
Escolha entre três opções de entrada (superior, posterior e inferior). Retire a patilha para instalar a partir de 1 ou 2.

Cada estação de carregamento deve ser protegida por um disjuntor RCD do tipo 40 A de 30 mA no máx.



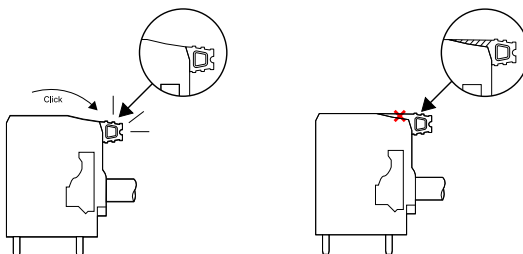
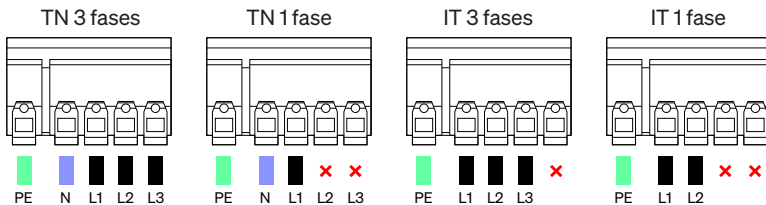
4 Prenda o cabo

Evite que o cabo seja deslocado utilizando o grampo do cabo e os parafusos (binário máximo de 3 Nm). Utilize os cones de vedação para tornar a instalação resistente à água.



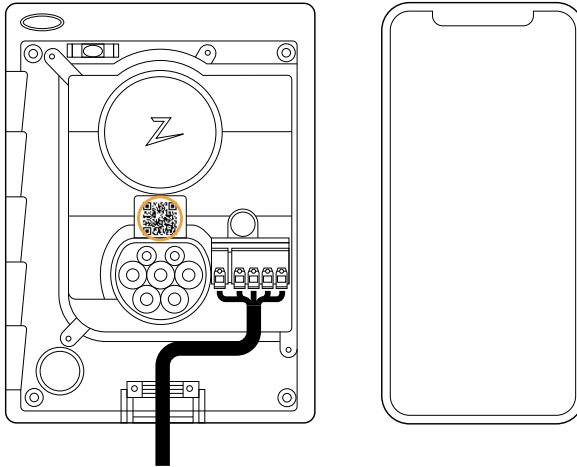
5 Ligação elétrica

Ligue todos os fios e pressione firmemente todas as alavancas conforme ilustrado. Em seguida, ligue o disjuntor para continuar.



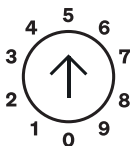
6 Configure a estação de carregamento

Digitalize o código QR com a câmara e complete a instalação na aplicação Zaptec.



É possível configurar a estação de carregamento sem utilizar a app. Tenha em conta que poderá experienciar uma funcionalidade limitada caso o faça.

O interruptor está localizado sobre o terminal de ligação.

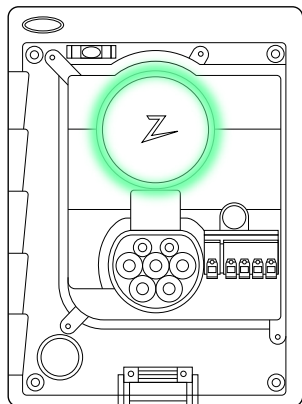


Configurações do interruptor:

1 - 6 amperes	7 - 32 amperes
2 - 10 amperes	8 - Não está a ser utilizado
3 - 13 amperes	9 - Não está a ser utilizado
4 - 16 amperes	0 - Não configurado ou configurado com aplicação
5 - 20 amperes	
6 - 25 amperes	

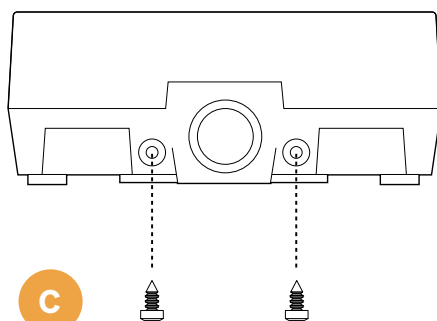
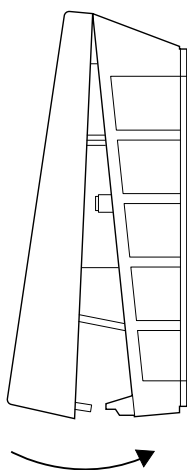
7 Confirmar luz verde

A configuração está concluída quando o indicador de estado da estação de carregamento muda para verde intermitente e, em seguida, muda para o indicador de estado branco.

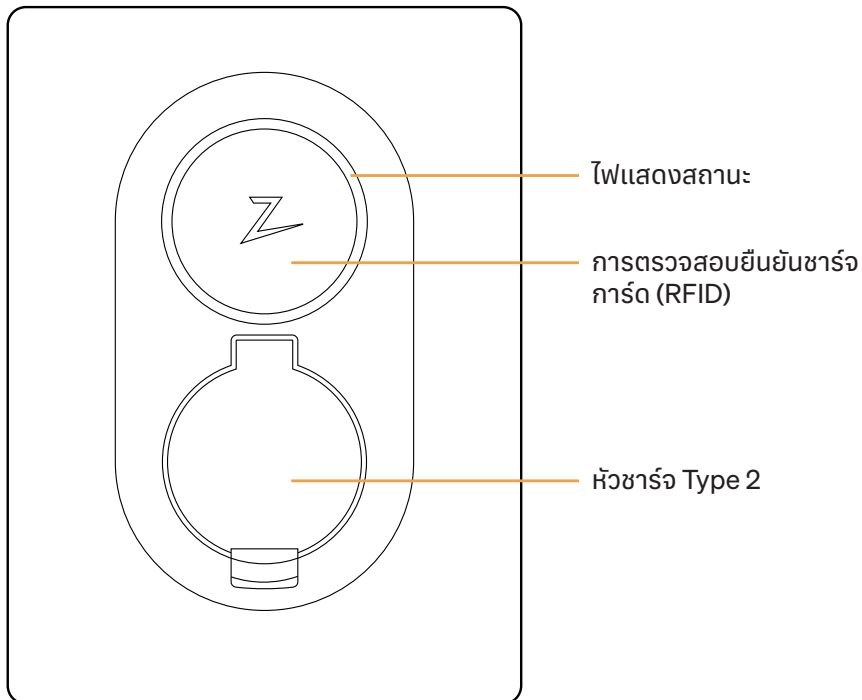


8 Monte a tampa frontal

Prenda e bloqueie a tampa frontal (binário máximo de 1 Nm).



รู้จักกับ Zaptec Go

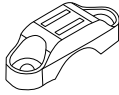


รวมอยู่ในกล่อง:

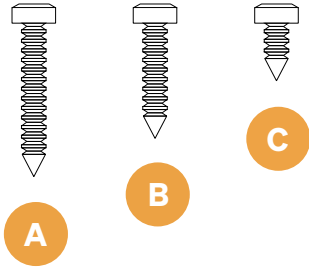
3 x แท่งผนึก



1 x ที่ยึดสายเคเบิ้ล



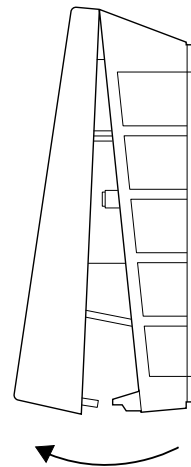
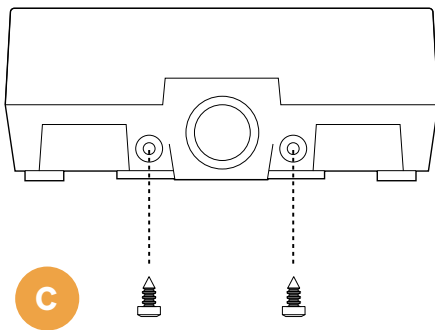
4 x TX20 2 x TX20 2 x TX20



คู่มือผู้ใช้

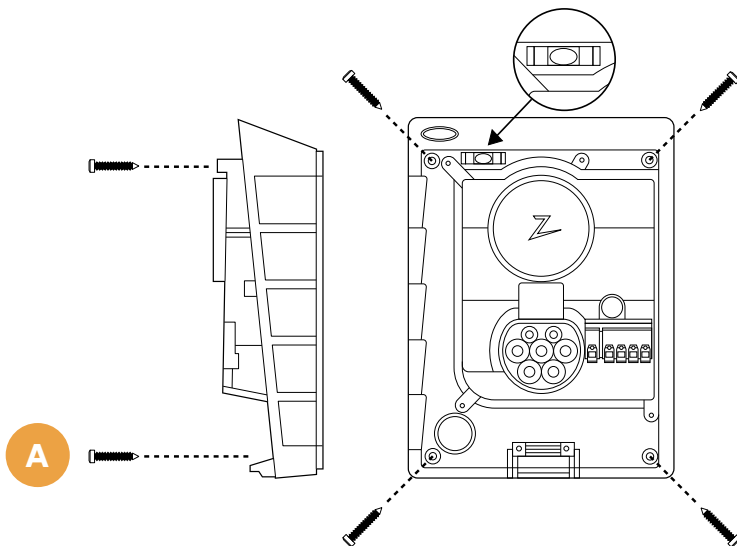


1 ถอดฝาด้านหน้าออก



2 ยึดติดแท่นชาร์จ

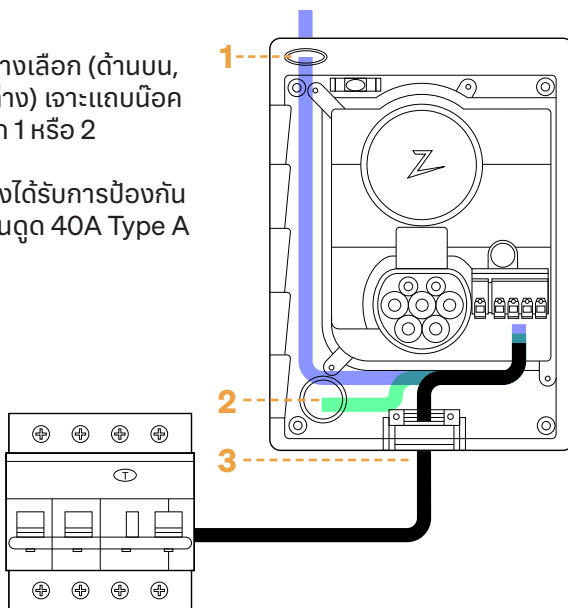
ให้แน่ใจว่าอยู่ในระดับที่เสมอกันและมีระดับความสูงที่เหมาะสม



3 ตัดตั้งสายไฟ

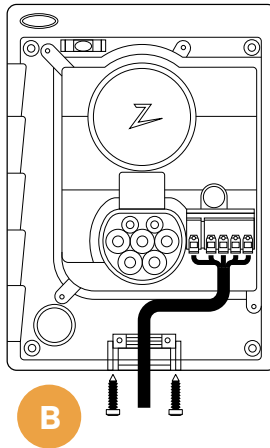
เลือกกระหว่างสามทางเลือก (ด้านบน, ด้านหลัง และด้านล่าง) เจาะแถบนิ้อคเอาท์เพื่อตัดตั้งจาก 1 หรือ 2

แต่ละแท่นชาร์จต้องได้รับการป้องกันไว้ด้วยเบรกเกอร์กันดูด 40A Type A 30mA RCD



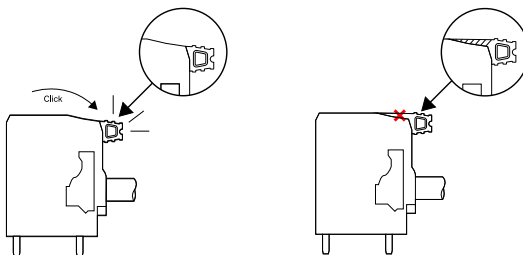
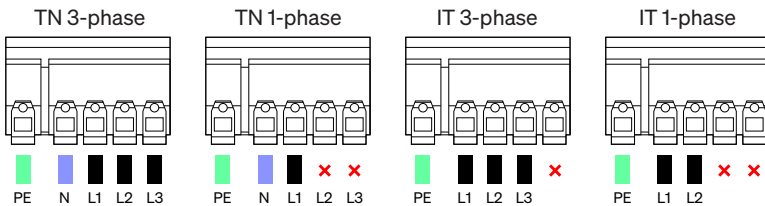
4 ยึดสายไฟให้แน่น

ป้องกันไม่ให้สายไฟเคลื่อนที่ด้วยการใช้ที่ยึดสายเคเบิลและสกรู (แรงบิดสูงสุด 3 Nm) ใช้แท่นพนักเพื่อให้การติดตั้งสามารถกันน้ำได้



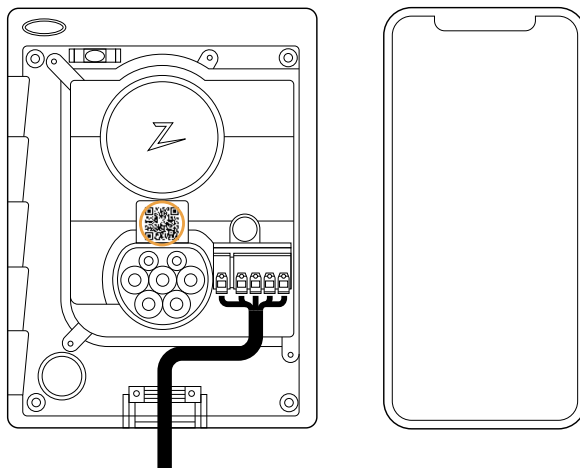
5 การเชื่อมต่อไฟฟ้า

เชื่อมต่อสายทั้งหมดและกดคันโยกทั้งหมดลงให้แน่นตามที่แสดงในภาพ จากนั้นให้เปิดเบรกเกอร์เพื่อดำเนินการต่อ



6 กำหนดค่าแท่นชาร์จ

สแกน QR Code ด้วยกล้องและทำการติดตั้งในแอป Zaptec ให้เสร็จสมบูรณ์



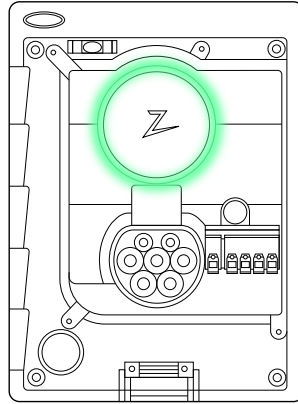
โดยทั้งนี้ สามารถกำหนดค่าให้กับแท่นชาร์จโดยไม่ต้องใช้แอปได้ แต่โปรดทราบว่าอาจสามารถใช้งานได้อย่างจำกัด

สวิตช์อยู่ที่บริเวณเหนือขั้วเชื่อมต่อ

	การกำหนดค่าสวิตช์:	
	1 - 6 แอมป์	7 - 32 แอมป์
	2 - 10 แอมป์	8 - ไม่ใช่
	3 - 13 แอมป์	9 - ไม่ใช่
	4 - 16 แอมป์	0 - ไม่มีการกำหนดค่าหรือกำหนดค่าด้วยแอป
	5 - 20 แอมป์	
6 - 25 แอมป์		

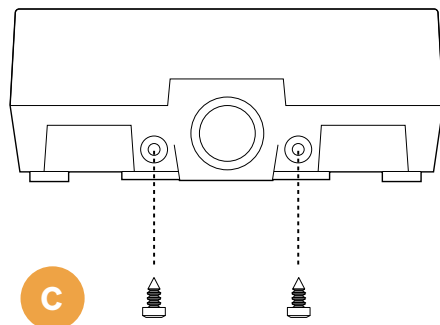
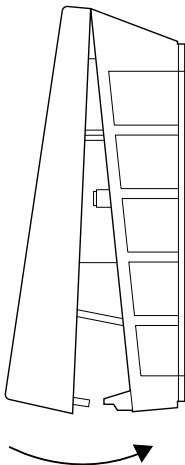
7 ยืนยันไฟสีเขียว

การกำหนดค่านับเสร็จสมบูรณ์เมื่อไฟแสดงสถานะของแท่นชาร์จเปลี่ยนเป็นไฟติดสว่างสีเขียว และจากนั้นจึงเปลี่ยนเป็นไฟแสดงสถานะสีขาว

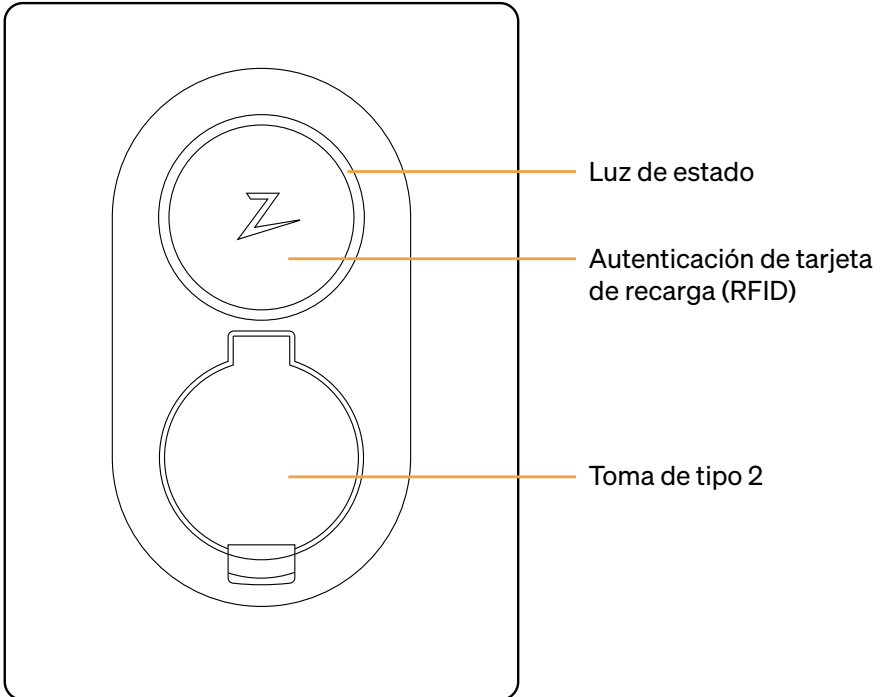


8 ตัดฝาหน้า

ยึดให้แน่นและล็อกฝาหน้า (แรงบิดสูงสุด 1 Nm)



Descubra Zaptec Go

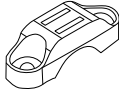


En la caja, se incluye:

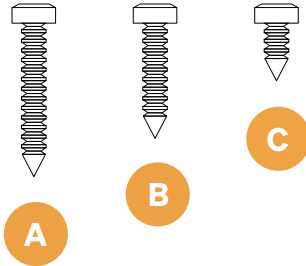
3 conos de sellado



1 abrazadera de cable



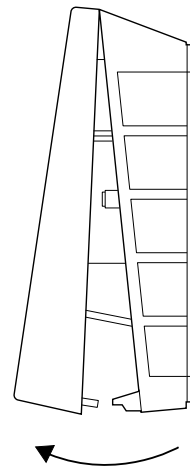
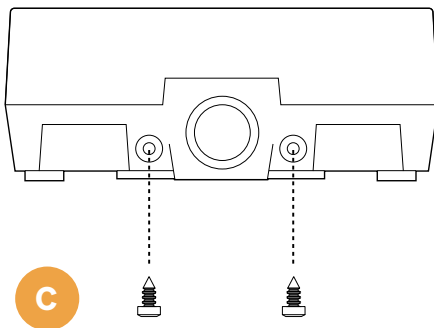
4 x TX20 2 x TX20 2 x TX20



Manual de usuario

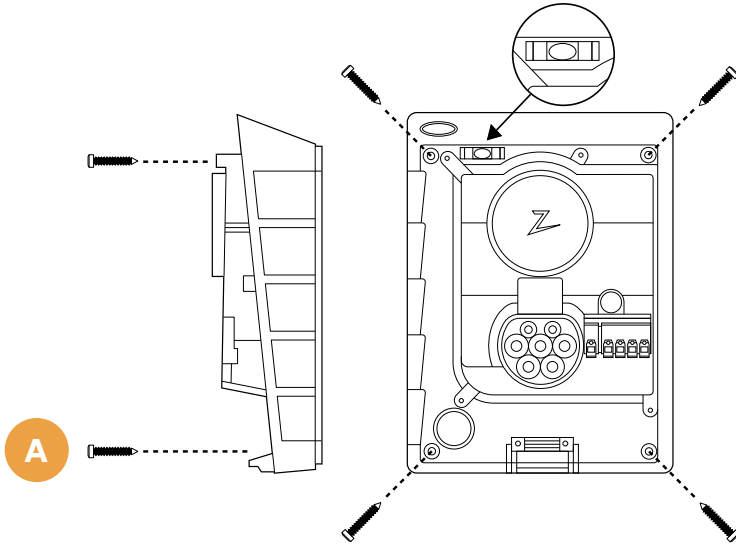


1 Retire la cubierta delantera



2 Monte la estación de recarga

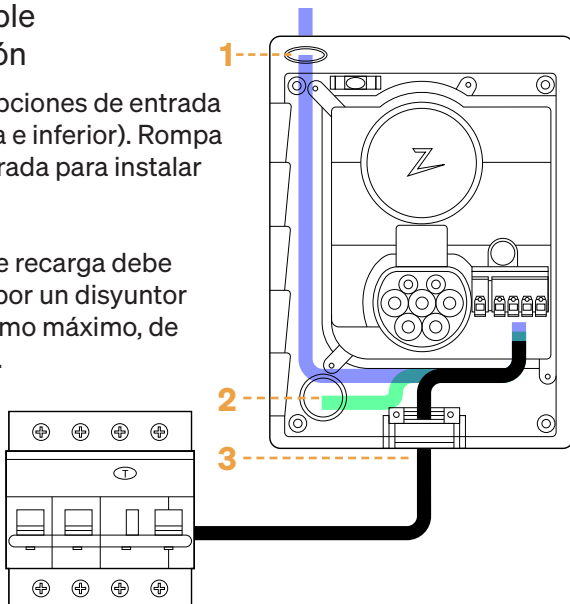
Asegúrese de que esté nivelada y a una altura adecuada.



3 Conecte el cable de alimentación

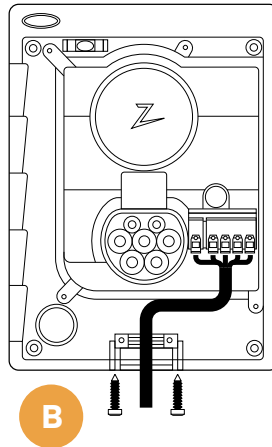
Elija entre tres opciones de entrada (superior, trasera e inferior). Rompa la pestaña perforada para instalar desde 1 o 2.

Cada estación de recarga debe estar protegida por un disyuntor RCD de 40 A, como máximo, de tipo A de 30 mA.



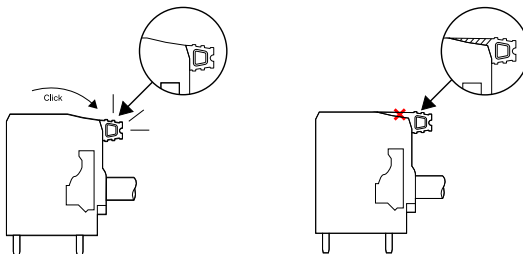
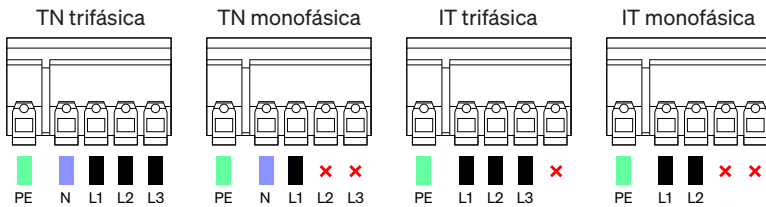
4 Asegure el cable

Evite que el cable se desplace utilizando la abrazadera correspondiente y los tornillos (par máximo de 3 Nm). Utilice los conos de sellado para impermeabilizar la instalación.



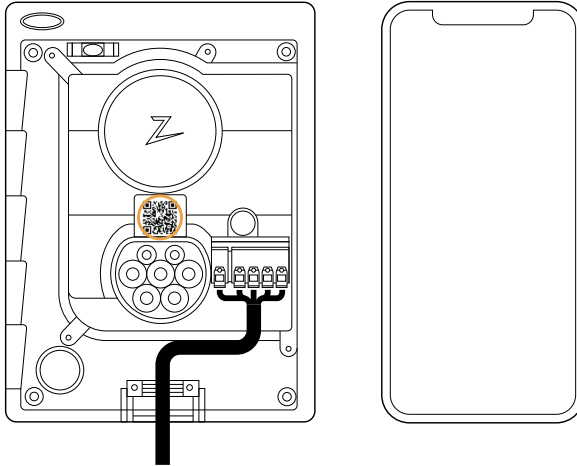
5 Conexión eléctrica

Conecte todos los cables y presione firmemente todas las palancas como se muestra en la ilustración. A continuación, encienda el disyuntor para continuar.

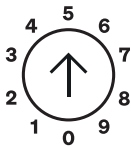


6 Configure la estación de recarga

Escanee el código QR con la cámara y complete la instalación en la aplicación Zaptec.



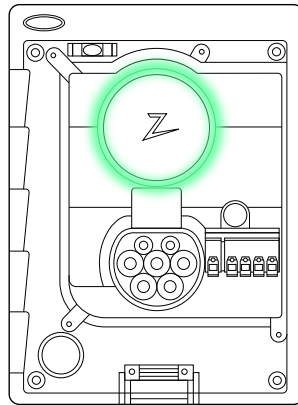
Es posible configurar la estación de recarga sin utilizar la aplicación, pero tenga en cuenta que, al hacerlo, la funcionalidad puede estar limitada.



Configuraciones del interruptor:

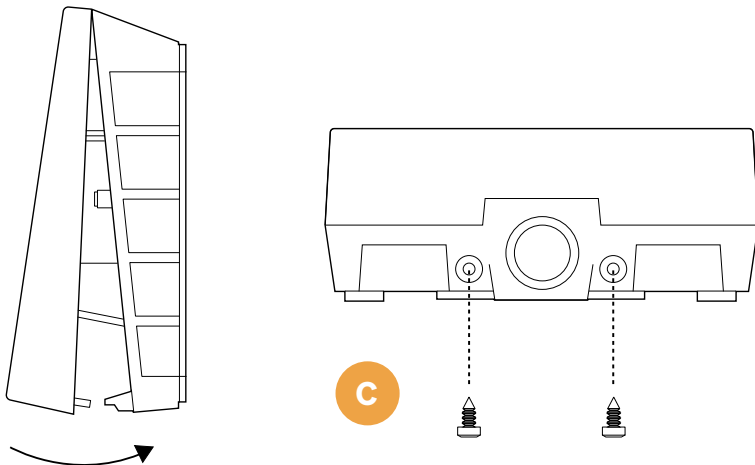
1 - 6 amperios	6 - 25 amperios
2 - 10 amperios	7 - 32 amperios
3 - 13 amperios	8 - no se utiliza
4 - 16 amperios	9 - no se utiliza
5 - 20 amperios	0 - no configurado o configurado con la aplicación

El interruptor se encuentra encima del terminal de conexión.



7 Luz verde de confirmación

La configuración se ha completado cuando el indicador de estado de la estación de recarga cambia a verde intermitente y, a continuación, pasa al color blanco.



Español

Zaptec Charger AS
Professor Olav Hanssens vei 7A
4021 Stavanger
Norway

Made in Norway



zaptec.com