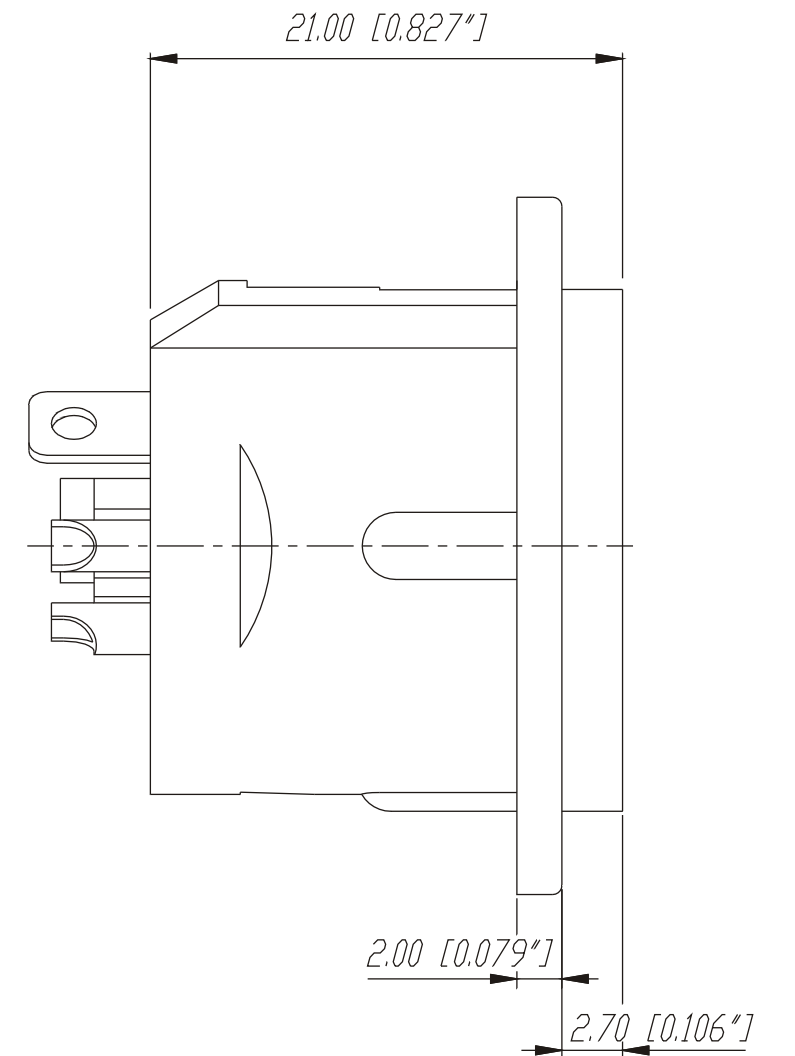
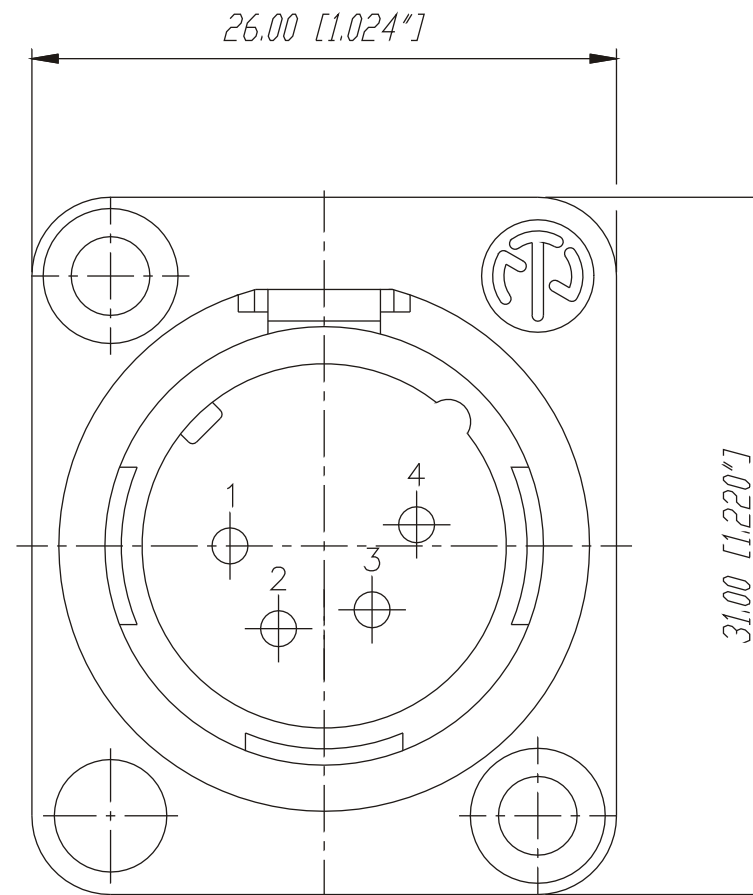
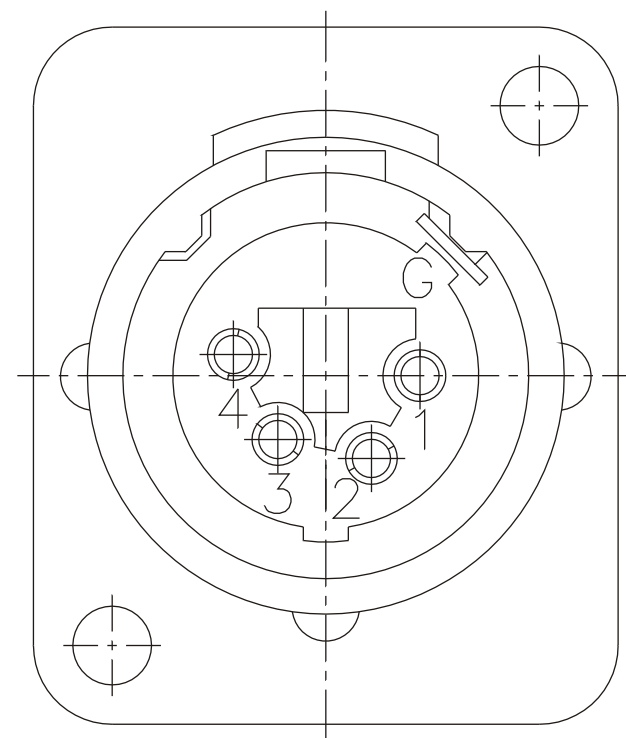
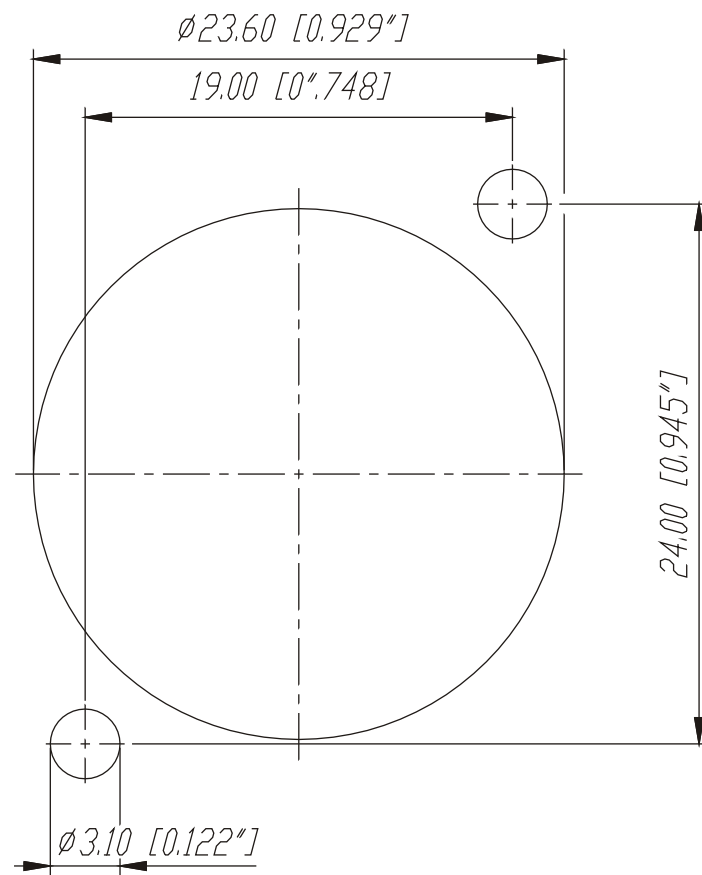


Frontplattenausschnitt (Rückseite)

Panel cut out (rear side)



				Werkstoff:	Massstab:	Gezeichnet	Datum	Name
				*)Lieferant darf ohne Ruecksprache nicht geändert werden	3:1	06.07.89	06.07.89	Martinek
						Zeichnung urheberrechtlich geschuetzt (DIN 34) (C)	Geprueft	
				Benennung:		Gesehen	Ersetzt durch:	Blatt
				NC4MDL-1		Ersatz fuer:		von Blatt
A	Aktuelle Zeichnung	05.03.98	Alinjak			Zeichn. Nr.		3102 St 10 17
Ind.	Aenderung	Datum	Name	NEUTRIK AG FL-9494 SCHAAN				