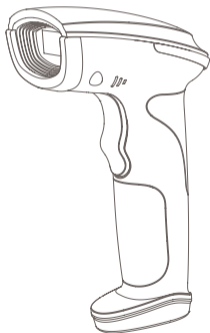


inateck®

User Guide

BCST-21



English · Deutsch · 日本語 · Français · Italiano · Español

Service Center

Europe

F&M Technology GmbH

Tel: +49 341 5199 8410 (Working day 8 AM - 4 PM CET)

Fax: +49 341 5199 8413

Address: Fraunhoferstraße 7, 04178 Leipzig, Deutschland

North America

Inateck Technology Inc.

Tel: +1 (909) 698 7018 (Working day 9 AM - 5 PM PST)

Address: 2078 Francis St., Unit 14-02, Ontario, CA 91761, USA

日本

Inateck 株式会社

電話番号: +81 06 7500 3304

〒 547-0014 大阪府大阪市平野区長吉川辺 3 丁目 10 番 11 号

EC	REP	F&M Technology GmbH Fraunhoferstraße 7, 04178 Leipzig, Deutschland Tel: +49 341 5199 8410
UK	REP	

Manufacturer

Shenzhen Inateck Technology Co., Ltd.

Address: Suite 2507, Block 11 in Tian An Cloud Park, Bantian Street, Longgang District, Shenzhen, Guangdong, China

Content

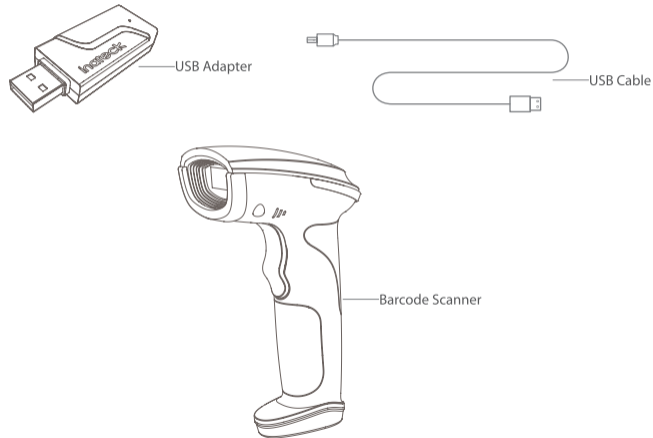
1. Quick Start	2
1.1 Product Illustration	2
1.2 How to Set up	3
1.3 Frequently Used Barcodes	3
2. Use of BCST-21	8
2.1 Connection	8
(*) Wireless Adapter Connection	8
Wired Connection	9
Bluetooth Mode (HID)	9
2.2 Charging	9
2.3 Setting	10
System Setting	10
Keyboard Setting	10
2.4 Inventory Mode	15
3. Status Indication	16
4. Product Specification	17
5. Packing List	17

This is a brief version of BCST-21 instruction manual. For more detailed function illustration, for example, adding/deleting a Prefix/Suffix, please contact us. We will try our best to solve your problem in time.

EN EN

1. Quick Start

1.1 Product Illustration



1.2 How to Set up

Plug the USB adapter into a computer. If the indicator light flashes once, it means the connection is successfully built.

Press the scanning button, and the barcode scanner will power on and connect the USB adapter automatically.

1.3 Frequently Used Barcodes

Note:

- Function Setting Steps: [Enter Setup] - [Specific Function Setting (for example, Low Volume)] - [Exit and Save]
- If there is a (*) before a certain setting barcode in this manual, it indicates the factory preset.

EN EN



Enter Setup



Factory Reset



(*) Auto Red Light Shut off Mode



Continuous Scanning Mode



Hands-free Mode



Exit and Save



Enter Setup

EN EN



Enter Setup



(*)Enable Auto Sleep



(*)Medium Volume



Disable Auto Sleep



High Volume



Silent



Convert All Letters into Upper Case



Low Volume



Convert All Letters into Lower Case



Exit and Save



Exit and Save



Enter Setup



(*)Do not Convert Letter Case



(*)Add Enter as the Suffix



Use Tab as Default Suffix



Exit and Save



Enter Setup

2. Use of BCST-21

2.1 Connection

(*) Wireless Adapter Connection

Wireless Adapter connection is the default setting. Plug the USB adapter into a computer and the LED indicator will flash once, indicating that the connection is successful. Short press the trigger on the scanner and it will emit a red beam. Then, the barcode scanner can work under wireless adapter mode.

Note:

If you receive an error during data transfer via the wireless connection, please scan the setting barcodes in sequence to reconnect the scanner to the adapter: "Enter Setup-wireless Adapter Mode-Exit and Save"



(*) Wireless Adapter Mode



Exit and Save



Enter Setup

Wired Connection

Connect the scanner with your computer via the USB cable. The BCST-21 will transmit data via the USB cable to your computer.

Bluetooth Mode(HID)

The Bluetooth mode (HID) is not the default mode. To enter this mode, please scan the setting barcodes in sequence: "Enter Setup-Bluetooth Pairing-Exit and Save"



Bluetooth Pairing(HID Mode)

2.2 Charging

Connect the scanner to a computer/charger directly via the included USB cable to charge it.



Exit and Save

EN EN



Enter Setup

2.3 Setting

System Setting



(*) Windows

Keyboard Setting



(*)US Keyboard



Mac OS



Exit and Save



Enter Setup

EN EN



Enter Setup



German Keyboard



French Keyboard



UK Keyboard



Canadian Keyboard



Italian Keyboard



Spanish Keyboard



Japanese Keyboard (Romaji)



Exit and Save



Exit and Save



Enter Setup

EN EN



Enter Setup



Swedish Keyboard



Norwegian Keyboard



Dutch Keyboard



Portuguese keyboard



Danish Keyboard



Polish keyboard



Exit and Save



Exit and Save

2.4 Inventory Mode

Users may use inventory mode to keep the scanned barcodes in the cache of BCST-21 and upload them to a computer in batches. Under inventory mode, users are not restricted to the time or location when uploading data. Of course, history data can be cleared in the cache. More details about inventory mode are as below.

Note:

You don't have to "Enter Setup" or "Exit and Save" when read the 5 barcodes below. Simply scan the barcodes to get the functions.



Inventory Mode



(*)Common Mode



Clear Data in Cache
(for Inventory Mode Only)

EN EN



Data Upload (for Inventory Mode Only)



Upload the Number of Scanned Barcodes
(for Inventory Mode Only)

3. Status Indicator

Green LED flashes once	Data is read and uploaded to the computer
Blue LED flashes once	Data is read and stored in cache
Blue LED stays on	The scanner is under Setting Mode
Yellow LED stays on	Low battery
Red LED stays on	Charging (red light off when fully charged)

4. Product Specification

Material	ABS, PC, TPU
Voltage	DC 5V
Battery Capacity	2000 mAh
Barcode Supported	Codabar, Code 11, Code 128, Code 39, Code 93, EAN-8, EAN-13, ISBN, ISSN, MSI, UPC-A, UPC-E, IATA 25, Industrial 25 / Standard 25, Interleaved 25, Matrix 25, China Postal Code
Resolution	3mil
Scan Method	Auto/Manual
Lowest Contrast	20%
Decoding Angle	Turning Angle 30°, Elevation Angle 75°, Deflection Angle 80°
Communication Frequency	2.402GHz~2.480GHz

5. Packing List

BCST-21 * 1
USB Cable * 1
User Guide * 1

EN

DE

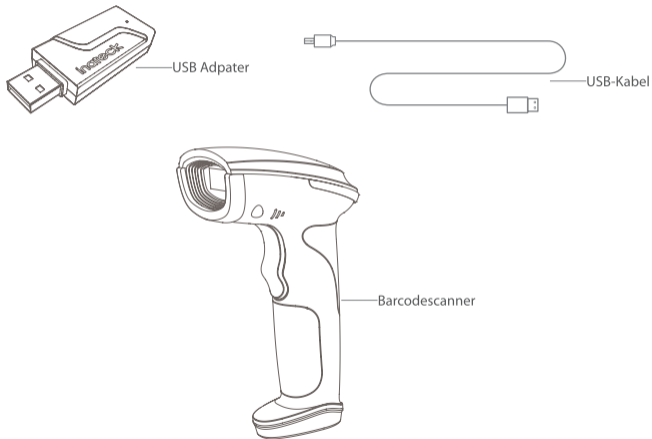
Inhalt

1. Schnellstart	19
1.1 Produktabbildung	19
1.2 Einrichtung	20
1.3 Häufig verwendete Barcodes	20
2. Verwendung von BCST-21	25
2.1 Verbindung	25
(*) Kabellose Adapterverbindung	25
Kabelmodus	26
Bluetooth-Modus (HID)	26
2.2 Laden	26
2.3 Einstellungen	27
System-Einstellungen	27
Tastatursprache	27
2.4 Inventurmodus	32
3. LED-Statusanzeige	33
4. Produktspezifikationen	34
5. Packungsinhalt	34

Dies ist eine Kurzfassung der Bedienungsanleitung des Scanners. Bitte zögern Sie nicht, uns zu kontaktieren, wenn Sie Probleme bei der Konfiguration des Barcode-Scanners haben, z. B. beim Hinzufügen/Löschen eines Präfixes/Suffixes. Wir sind immer für Sie da.

1. Schnellstart

1.1 Produktabbildung



1.2 Einrichtung

Schließen Sie den USB-Adapter an einen Computer an. Wenn die LED-Anzeige einmal blinkt, bedeutet dies, dass die Verbindung erfolgreich hergestellt wurde.

Drücken Sie die Scan-Taste. Der Barcode-Scanner schaltet sich ein und verbindet sich automatisch mit dem USB-Adapter.

DE DE

1.3 Häufig verwendete Barcodes

Hinweis:

- Schritte zur Funktionseinstellung: [Beginn der Einrichtung] - [Einstellungsbarcode (zum Beispiel "niedrige Lautstärke")] - [Speichern und Beenden]
- Mit einem (*) markierte Barcodes zeigen die voreingestellten Barcodes an.



Beginn der Einrichtung



Beginn der Einrichtung



Werkseinstellungen

DE DE



(* Auto-Sleep aktivieren



(* Automatischer Rotlicht-Abschaltungsmodus



Auto-Sleep deaktivieren



Kontinuierlicher Scanmodus



Stumm



Freihandmodus



Niedrige Lautstärke



Speichern und Beenden



Speichern und Beenden



Beginn der Einrichtung



Beginn der Einrichtung



(* Mittlere Lautstärke

DE DE



Hohe Lautstärke



(* Buchstaben nicht umwandeln



Alle Buchstaben in Großbuchstaben
umwandeln



(* Enter als Suffix einstellen



Alle Buchstaben in Kleinbuchstaben
umwandeln



Tab als Suffix einstellen



Speichern und Beenden



Speichern und Beenden



Beginn der Einrichtung

2. Verwendung von BCST-21

2.1 Verbindung

(* Kabellose Adapterverbindung)

Die kabellose Adapterverbindung ist die Standardeinstellung. Schließen Sie den USB-Adapter an einen Computer an. Die LED-Anzeige blinkt einmal und zeigt damit an, dass die Verbindung erfolgreich hergestellt wurde. Drücken Sie kurz auf den Auslöser des Scanners und er sendet einen roten Strahl aus. Dann kann der Barcode-Scanner im drahtlosen Adaptermodus arbeiten.

Hinweis:

Wenn bei der Datenübertragung über die drahtlose Verbindung ein Fehler auftritt, scannen Sie bitte nacheinander die Einstellungsbarcodes, um den Scanner erneut mit dem Adapter zu verbinden: "Beginn der Einrichtung-Kabelloser Adaptermodus-Speichern und Beenden".



(* Kabelloser Adaptermodus



Speichern und Beenden



Beginn der Einrichtung

DE DE

Kabelmodus

Schließen Sie den Scanner über das USB-Kabel an einen Computer an. Der BCST-21 überträgt dann Daten über das USB-Kabel an den Computer.

Bluetooth-Modus (HID)

Der Bluetooth-Modus (HID) ist nicht der Standardmodus. Um diesen Modus aufzurufen, scannen Sie bitte nacheinander die Einstellungs-Barcodes "Beginn der Einrichtung-Bluetooth-Kopplung (HID)-Speichern und Beenden"



Bluetooth-Kopplung (HID Mode)

2.2 Laden

Schließen Sie den Scanner über das mitgelieferte USB-Kabel direkt an einen Computer/Ladegerät an, um ihn aufzuladen.



Speichern und Beenden



Beginn der Einrichtung



Beginn der Einrichtung

2.3 Einstellungen

System-Einstellungen



(*) Windows



Mac OS

System-Einstellungen



(*) US Tastatur



Speichern und Beenden



Deutsche Tastatur



Italienische Tastatur



Französische Tastatur



Spanische Tastatur



Speichern und Beenden



Beginn der Einrichtung



Beginn der Einrichtung



UK Tastatur

DE DE



Schwedische Tastatur



Kanadische Tastatur



Niederländische Tastatur



Japanische Tastatur



Dänische Tastatur



Speichern und Beenden



Speichern und Beenden



Beginn der Einrichtung



Norwegische Tastatur



Polnische Tastatur



Speichern und Beenden

DE DE

2.4 Inventurmodus

Im Inventurmodus können die gescannten Barcodes im Zwischenspeicher der BCST-21 gespeichert und stapelweise auf einen Computer hochgeladen werden. Im Inventurmodus ist man beim Hochladen der Daten weder an die Zeit noch an den Ort gebunden. Natürlich können die gespeicherten Daten im Cache gelöscht werden. Weitere Einzelheiten zum Inventurmodus finden Sie im Folgenden.

Hinweis:

Das Scannen von "Beginn der Einrichtung" oder "Speichern und Beenden" ist für die Verwendung der 5 folgenden Barcodes nicht erforderlich. Scannen Sie einfach die Barcodes, um die Funktionen zu aktivieren.



Inventurmodus



Daten im Cache löschen (nur im Inventurmodus)



(* Normalmodus)



Daten hochladen (nur im Inventurmodus)



Anzahl der gescannten Barcodes hochladen (nur im Inventurmodus)

DE DE

3. LED Status-Anzeige

Grüne LED blinkt einmal	Daten eingelesen und übertragen
Blaue LED blinkt einmal	Daten eingelesen und im Cache gespeichert
Blaue LED leuchtet durchgängig	Scanner befindet sich im Einrichtungsmodus
Gelbe LED leuchtet durchgängig	Niedriger Akkustand
Rote LED leuchtet durchgängig	Wird geladen (Rote LED schaltet sich bei vollständiger Aufladung aus)

4. Produktspezifikationen

Material	ABS, PC, TPU
Spannung	DC 5V
Akkukapazität	2000 mAh
Unterstützte Barcodetypen	Codabar, Code 11, Code 128, Code 39, Code 93, EAN-8, EAN-13, ISBN, ISSN, MSI, UPC-A, UPC-E, IATA 25, Industrial 25 / Standard 25, Interleaved 25, Matrix 25, China Postal Code
Auflösung	3mil
Scan-Methode	Automatisch/Manuell
Niedrigster Kontrast	20%
Dekodierwinkel	Turning Angle 30°, Elevation Angle 75°, Deflection Angle 80°
Kommunikationsfrequenz	2.402GHz~2.480GHz

5. Packungsinhalt

- BCST-21 * 1
- USB-Kabel * 1
- Bedienungsanleitung * 1

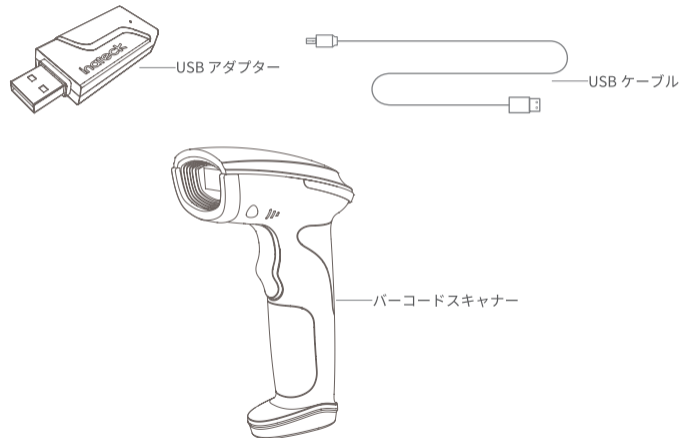
目録

1. 使い始め	36
1.1 製品図	36
1.2 設定方法	37
1.3 よく使うバーコード	37
2. BCST-21 の使い方	42
2.1 接続について	42
(*) ワイヤレスアダプターモード	42
有線接続モード	43
Bluetooth モード (HID)	43
2.2 充電	43
2.3 設定	44
システム設定	44
キーボード設定	44
2.4 在庫モード	49
3. ステータスインジケータ	50
4. 製品仕様	51
5. パッケージリスト	51

本書は、BCST-21 簡易版取扱説明書です。プレフィックス / サフィックスの追加や削除等機能設定については、詳細版取扱説明書を参照してください。ご満足いただけるようご問題の解決に全力を尽くす所存でございます。

1. 使い始め

1.1 製品図



1.2 設定方法

USB アダプターを PC に接続して、インジケータライトが一回点滅し、接続が成功したことを示します。

バーコードスキャナーのトリガーを押すと、スキャナの電源が入り、USB アダプターが自動的に接続されます。

1.3 Häufig verwendete Barcodes

ご注意:

- ・ 機能設定の流れ: " セットアップ " —— " 例えば: 低音量 " —— " 保存して終了 "
- ・ 出荷時のデフォルト設定は、「*」で示されています。

JP JP



セットアップ



工場出荷時の設定に戻す



(* スキャンライト自動オフモード



連続スキャンモード



ハンズフリーモード



保存して終了



セットアップ



セットアップ



(*) 自動スリープを有効する



(*) 中音量



自動スリープを無効する



高音量



ミュート



すべての文字を大文字に変換する



低音量



すべての文字を小文字に変換する



保存して終了



保存して終了



セットアップ



(*) 大文字と小文字を変換しない



(*) デフォルトのサフィックスとして
Enter を追加



デフォルトのサフィックスとして Tab
を追加



保存して終了



セットアップ

2. BCST-21 の使い方

2.1 接続について

(*) ワイヤレスアダプターモード

ワイヤレスアダプターモードは、BCST-21 のデフォルト接続モードとなります。USB アダプターを PC に接続して、インジケータライトが一回点滅し、接続が成功したことを示します。スキャナのトリガーを短く押すと、赤い光が出ます。その後、バーコードスキャナは無線アダプターモードで動作することができます。

JP JP

ご注意:

ワイヤレスアダプターモードでデータ転送中にエラーが発生した場合は、下記の順番に従って設定バーコードをスキャンして、スキャナーを USB アダプターに再接続してください：
「セットアップ」 - 「ワイヤレスアダプターモード」 - 「保存して終了」。



(*) ワイヤレスアダプターモード



保存して終了



セットアップ

有線接続モード

USB ケーブルで BCST-21 とコンピュータを接続します。BCST-21 は USB ケーブル経由でデータをコンピュータに送信します。

Bluetooth モード (HID)

Bluetooth モード (HID) はデフォルトモードではありません。このモードに入るには、下記の順番に従って設定バーコードをスキャンしてください:

「セットアップ」 - 「Bluetooth ペアリング (HID モード)」 - 「保存して終了」。



Bluetooth ペアリング (HID モード)

2.2 充電

付属の USB ケーブルを介してスキャナーをコンピューター / 充電アダプターに直接接続して充電します。



保存して終了



セットアップ

2.3 設定

システム設定



(*) Windows

JP JP



Mac OS

キーボード設定



(*)US キーボード



保存して終了



セットアップ



セットアップ



ドイツ語キーボード



フランス語キーボード

JP JP



UK キーボード



カナダ語キーボード



イタリア語キーボード



スペイン語キーボード



日本語キーボード



保存して終了



保存して終了



セットアップ



セットアップ



スウェーデン語キーボード



ノルウェー語キーボード



オランダ語キーボード

JP JP



ポルトガル語キーボード



デンマーク語キーボード



ポーランド語キーボード



保存して終了



保存して終了

2.4 在庫モード

在庫モードでは、読み取ったバーコードをバッファに保存してコンピュータやタブレットに一括アップロードすることができます。在庫モードでは、データをアップロードする時間と場所に制限されません。アップロード後に履歴データをバッファでクリアすることができます。在庫モードの詳細は次のとおりです。

ご注意:

以下の5つのバーコードをスキャンする場合、「セットアップ」または「保存して終了」をスキャンする必要はありません。該当バーコードをスキャンするだけで機能が有効になります。



在庫モード



(*) 通常モード



バッファ内のデータをクリアする (在庫モードのみ)



データをアップロードする (在庫モードのみ)



読み取ったバーコードの数量をアップロードする (在庫モードのみ)

JP JP

3. ステータスインジケータ

緑色の LED が一回点滅した	バーコードが正常に読み取られ、コンピュータにアップロードされました。
青色の LED が一回点滅した	バーコードは正常に読み取られ、バッファに保存されました。
青色の LED が常時点灯している	セットアップモード
黄色の LED が常時点灯している	ローバッテリー
赤色の LED が常時点灯している	充電中 (満充電になると赤色の LED が消灯します。)

4. 製品仕様

材料	ABS, PC, TPU
定格電圧	DC 5V
バッテリー容量	2000 mAh
対応バーコード	Codabar, Code 11, Code 128, Code 39, Code 93, EAN-8, EAN-13, ISBN, ISSN, MSI, UPC-A, UPC-E, IATA 25, Industrial 25 / Standard 25, Interleaved 25, Matrix 25, China Postal Code
読み取り精度	3mil
スキャン方式	自動 / 手動
最低コントラスト	20%
デコード角度	回転角度 30°、仰角 75°、たわみ角度 80°
通信周波数	2.402GHz~2.480GHz

5. パッケージリスト

BCST-21 * 1
USB ケーブル * 1
取扱説明書 * 1

Contenu

1. Démarrage Rapide	53
1.1 Product Illustration	53
1.2 Comment Utiliser	54
1.3 Codes-Barres Utilisés Fréquemment	54
2. Fonctions de BCST-21	59
2.1 Modes de Connexion	59
(*) Connexion à l'adaptateur sans fil	59
Mode filaire	60
Mode Bluetooth(HID)	60
2.2 Chargement	60
2.3 Configurations	61
Configurations du système d'opération	61
Configuration du clavier	61
2.4 Mode d'Inventaire	66
3. État de l'indicateur	67
4. Spécification du produit	68
5. Dans l'emballage	68

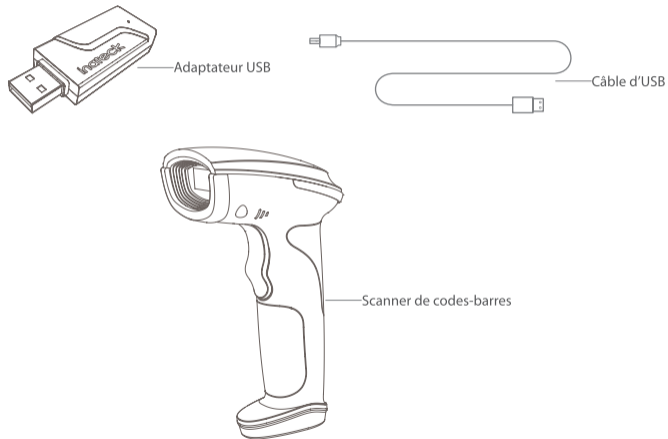
JP

FR

Ceci est une version brève du manuel d'instructions du BCST-21. Pour une illustration plus détaillée des fonctions, par exemple l'ajout/la suppression d'un préfixe/suffixe, veuillez nous contacter. Nous ferons de notre mieux pour résoudre votre problème à temps.

1. Démarrage Rapide

1.1 Product Illustration



1.2 Comment Utiliser

Branchez l'adaptateur USB à l'ordinateur. Si le voyant clignote une fois, cela signifie que la connexion est établie avec succès.

Appuyez sur le bouton de scanner, le scanner de codes-barres s'allume et connecte automatiquement l'adaptateur USB.

1.3 Codes-Barres Utilisés Fréquemment

Note:

- Étapes de configuration des fonctions : Fonction Configuration Étapes **【Entrer les Configurations】** - **【Spécifique Fonction Configurations (par exemple, Volume minimal)】** - **【Quitter avec enregistrement】**
- Les codes-barres marquées par "*" sont indiquées les configurations par défaut.



Entrer les Configurations



Entrer les Configurations



Restaurer les configurations d'usine



(*) Activer le mode auto-veille



(*) Mode d'arrêt automatique du laser



Désactiver le mode auto-veille



Mode de scan continu



Muet



Mode mains-libres



Volume minimal



Quitter avec enregistrement



Quitter avec enregistrement



Entrer les Configurations



Entrer les Configurations



(* Volume moyen



Volume maximal



(* Ne pas modifier la casse des lettres du codes à barres



Lettre majuscules pour toutes les lettres



Lettre minuscule pour toutes les lettres

FR FR



Appliquer «Tab» comme Suffixe par défaut



(* Appliquer « Entrée » comme Suffixe par défaut



Quitter avec enregistrement



Quitter avec enregistrement



Entrer les Configurations

2. Fonctions de BCST-21

2.1 Modes de Connexion

(* Connexion à l'adaptateur sans fil

La connexion par adaptateur sans fil est le paramètre par défaut. Branchez l'adaptateur USB sur un ordinateur et le voyant LED clignote une fois, indiquant que la connexion est réussie. Appuyez brièvement sur la gâchette du scanner et il émettra un faisceau rouge. Le lecteur de codes-barres peut alors fonctionner en mode adaptateur sans fil.

Note:

Si vous recevez une erreur pendant le transfert de données via la connexion sans fil, veuillez scanner les codes-barres de réglage dans l'ordre pour reconnecter le scanner à l'adaptateur : "Entrer les Configurations" - " Mode Adaptateur Sans Fil " - " Quitter avec Enregistrement ".



(* Mode Adaptateur Sans Fil



Quitter avec enregistrement



Entrer les Configurations

Mode filaire

Connectez le scanner avec l'ordinateur par le câble USB, le BCST-21 transmet les données à votre ordinateur via le câble USB.

Mode Bluetooth(HID)

Le mode Bluetooth (HID) n'est pas un mode par défaut. Pour entrer dans ce mode, veuillez scanner les codes-barres de configuration dans l'ordre : "Entrer les Configurations"--" Appairage Bluetooth--"Quitter avec Enregistrement "



Appairage Bluetooth(Mode HID)

2.2 Chargement

Connectez le scanner à un ordinateur/chargeur directement via le câble USB inclus pour le charger.



Quitter avec enregistrement



Entrer les Configurations

2.3 Configurations

Configurations du système d'opération



(*) Windows

Configuration du clavier



(*)Clavier de l'États Unis



Quitter avec enregistrement



Entrer les Configurations



Clavier de l'Allemagne



Mac OS

FR FR



Clavier de l'Italie



Clavier de la France



Clavier de l'Espagnol



Quitter avec enregistrement



Entrer les Configurations



Entrer les Configurations



Clavier de l'Angleterre



Clavier de la Suède



Clavier du Canada



Clavier de la Hollande



Clavier du Japon



Clavier du Danemark



Quitter avec enregistrement



Quitter avec enregistrement



Entrer les Configurations



Clavier de la Norvège



Clavier de polonais



Quitter avec enregistrement



Clavier de portugais

FR FR

2.4 Mode d'Inventaire

Sous le mode d'Inventaire, vous pouvez garder les codes-barres scannés dans le cache de BCST-21 et télécharger des données à un ordinateur/appareil mobile par lots. En ce mode, les utilisateurs ne sont pas limités par le temps ou la location lors de télécharger les données. Bien sûr, vous pouvez effacer des données par la configuration ci-dessous. Plus d'informations se trouvent comme suit.

Note:

À propos des fonctions sous le Mode d'Inventaire, il est nécessaire de faire scanner les 5 codes-barres de configuration ci-dessous seulement, pas besoin de scanner des codes-barres " Entrer les Configurations " et " Quitter avec Enregistrement ". Pour scanner les codes barres correspondantes ci-dessous pour effectuer la fonction .



Mode d'Inventaire



Effacer des données (En mode d'inventaire seulement)



(*) Mode Commun



Télécharger des données (En mode d'inventaire seulement)



Télécharger le nombre de codes-barres scannés (En mode d'inventaire seulement)

3. État de l'indicateur

LED vert clignote une fois	Les données sont lues et téléchargées sur l'ordinateur
LED bleu clignote une fois	Code-barres scannés et enregistré dans le cache avec succès, mais pas téléchargés à l'ordinateur.
Le voyant bleu reste allumé	Le scanner est en mode configuration
Le voyant jaune reste allumé	Batterie faible
Le voyant rouge reste allumé	Chargement (LED rouge s'éteint quand la batterie est pleine)

4. Spécification du produit

Matériau	ABS, PC, TPU
Voltage	DC 5V
Capacité de la batterie	2000 mAh
Codes-Barres Applicables	Codabar, Code 11, Code 128, Code 39, Code 93, EAN-8, EAN-13, ISBN, ISSN, MSI, UPC-A, UPC-E, IATA 25, Industrial 25 / Standard 25, Interleaved 25, Matrix 25, China Postal Code
Résolution	3mil
Mode de Scan	Auto/Manual
Contraste d'Impression	20%
Angle de décodage	L'angle de rotation 30°, L'angle d'altitude 75°, L'angle de déviation 80°
Fréquence de Radio	2.402GHz~2.480GHz

FR FR

5. Dans l'emballage

BCST-21 * 1
 USB Câble *1
 Manuel d'utilisation *1

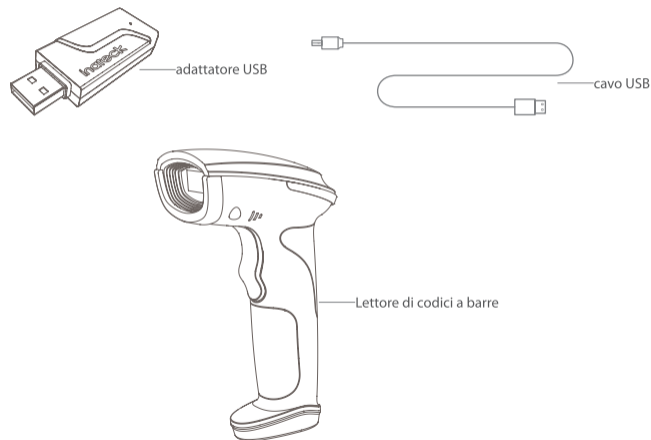
Contenuto

1. Avvio rapido	70
1.1 Illustrazione del prodotto	70
1.2 Come configurare	71
1.3 Codici a barre usati di frequente	71
2. Utilizzo del BCST-21	76
2.1 Connessione	76
(*) Connessione dell'adattatore wireless	76
Connessione via cavo	77
Modalità Bluetooth (HID)	77
2.2 Ricarica	77
2.3 Impostazioni	78
Impostazioni di sistema	78
Impostazioni della tastiera	78
2.4 Modalità inventario	83
3. Indicatori di stato	84
4. Specifiche del prodotto	85
5. Contenuto della confezione	85

Questa è una versione sintetica del manuale d'istruzioni del BCST-21. Per un'illustrazione più dettagliata delle funzioni, ad esempio l'aggiunta/eliminazione di un prefisso/suffisso, contattateci. Faremo del nostro meglio per risolvere il vostro problema in tempo.

1. Avvio rapido

1.1 Illustrazione del prodotto



IT IT

1.2 Come configurare

Inserisci l'adattatore USB in un computer. Se la luce indicatrice lampeggia una volta, significa che la connessione è stata stabilita con successo.

Premi il pulsante di scansione e il lettore di codici a barre si accenderà e si collegherà automaticamente all'adattatore USB.

1.3 Codici a barre utilizzati di frequente

Nota:

- Procedura di impostazione delle funzioni: [Impostazioni] - [Impostazione funzione specifica (ad esempio, Volume basso)] - [Esci e salva]
- Se c'è un (*) prima di un certo codice a barre di impostazione in questo manuale, indica il valore preimpostato in fabbrica.



Impostazioni



Reset alle impostazioni di fabbrica



Modalità di scansione consecutiva



(*)Modalità di spegnimento automatico della luce rossa



Modalità mani libere



Esci e salva

IT IT



Impostazioni



Impostazioni



(*)Abilita la funzione Auto Sleep



(*)Volume Medio



Disabilita la funzione Auto Sleep



Volume Alto



Modalità silenziosa



Convertire tutte le lettere in maiuscole



Volume basso



Convertire tutte le lettere in minuscole



Esci e salva



Esci e salva



Impostazioni



Impostazioni



(*)Non convertire le lettere maiuscole e minuscole



(*)Utilizzare Invio come suffisso predefinito



Utilizzare Tab come suffisso predefinito



Esci e salva

2. Utilizzo del BCST-21

2.1 Connessione

(*)Connessione dell'adattatore wireless

La connessione dell'adattatore wireless è l'impostazione predefinita. Collegando l'adattatore USB a un computer, l'indicatore LED lampeggerà una volta, indicando che la connessione è riuscita. Premendo brevemente il grilletto dello scanner, questo emette un raggio rosso. A questo punto, lo scanner di codici a barre può funzionare in modalità adattatore wireless.

Nota:

se si verifica un errore durante il trasferimento dei dati tramite la connessione wireless, eseguire la scansione dei codici a barre di impostazione in sequenza per ricollegare lo scanner all'adattatore: "Impostazioni -Modalità adattatore wireless-Esci e salva".



(*)Modalità adattatore wireless



Esci e salva





Impostazioni

Connessione via cavo

Collegare lo scanner al computer tramite il cavo USB. Il BCST-21 trasmetterà i dati al computer tramite il cavo USB.

Modalità Bluetooth (HID)

La modalità Bluetooth (HID) non è quella predefinita. Per accedere a questa modalità, scansionare i codici a barre di impostazione in sequenza: "Impostazioni-Accoppiamento Bluetooth-Esci e salva".



Accoppiamento Bluetooth (modalità HID)

2.2 Ricarica

Collegare lo scanner a un computer/caricabatterie direttamente tramite il cavo USB in dotazione per caricarlo.



Esci e salva



Impostazioni

2.3 Impostazioni

Impostazioni di sistema



(*) Windows

Impostazioni della tastiera



(*)Tastiera US



Mac OS



Esci e salva





Impostazioni



Impostazioni



Tastiera tedesca



Tastiera Francese



Tastiera UK



Tastiera Canadese



Tastiera Italiana



Tastiera Spagnola



Tastiera Giapponese



Esci e salva



Esci e salva



Impostazioni



Impostazioni



Tastiera Svedese



Tastiera Norvegese



Tastiera Olandese



Tastiera Portoghese



Tastiera Danese



Tastiera Polacca



Esci e salva



Esci e salva

2.4 Modalità inventario

Gli utenti possono utilizzare la modalità inventario per conservare i codici a barre scansionati nella cache del BCST-21 e caricarli su un computer in batch. In modalità inventario, gli utenti non sono vincolati all'ora o al luogo in cui caricare i dati. Naturalmente, i dati storici possono essere cancellati dalla cache. Di seguito sono riportati ulteriori dettagli sulla modalità inventario.

Note:

Non è necessario "Impostazioni" o "Esci e salva" quando si leggono i 5 codici a barre qui sotto. È sufficiente scansionare i codici a barre per ottenere le funzioni.



Modalità inventario



(*) Modalità comune



Cancella i dati nella cache (solo per la modalità Inventario)



Caricamento dei dati (solo per la modalità Inventario)



Carica il numero di codici a barre scansionati (solo per la modalità Inventario)

3. Indicazioni di stato

Il LED verde lampeggia una volta	I dati vengono letti e caricati sul computer
Il LED blu lampeggia una volta	I dati vengono letti e memorizzati nella cache
Il LED blu rimane acceso	Lo scanner è in modalità di impostazione
Il LED giallo rimane acceso	Batteria bassa
Il LED rosso rimane acceso	Carica (luce rossa spenta quando è completamente carica)

IT IT

4. Specifiche del prodotto

Materiale	ABS, PC, TPU
Voltaggio	DC 5V
Capacità della batteria	2000 mAh
Codici a barre supportati	Codabar, Code 11, Code 128, Code 39, Code 93, EAN-8, EAN-13, ISBN, ISSN, MSI, UPC-A, UPC-E, IATA 25, Industrial 25 / Standard 25, Interleaved 25, Matrix 25, China Postal Code
Risoluzione	3mil
Metodo di scan	Auto/Manuale
Contrasto più basso	20%
Angolo di decodifica	Angolo di rotazione 30°, angolo di elevazione 75°, angolo di deflessione 80°
Frequenza di comunicazione	2.402GHz~2.480GHz

5. Contenuto della confezione

BCST-21 * 1
Cavo USB * 1
Manuale utente * 1

Contenido

1. Inicio Rápido	87
1.1 Ilustración del Producto	87
1.2 Cómo Configurar	88
1.3 Códigos de Barras de Uso Frecuente	88
2. Uso de BCST-21	93
2.1 Conexión	93
(*) Conexión del Adaptador Inalámbrico	93
Conexión por Cable	94
Modo Bluetooth (HID)	94
2.2 Carga	94
2.3 Configuración	95
Configuración del Sistema	95
Configuración del Teclado	95
2.4 Modo de Inventario	100
3. Indicación de Estado	101
4. Especificaciones del Producto	102
5. Lista de Embalaje	102

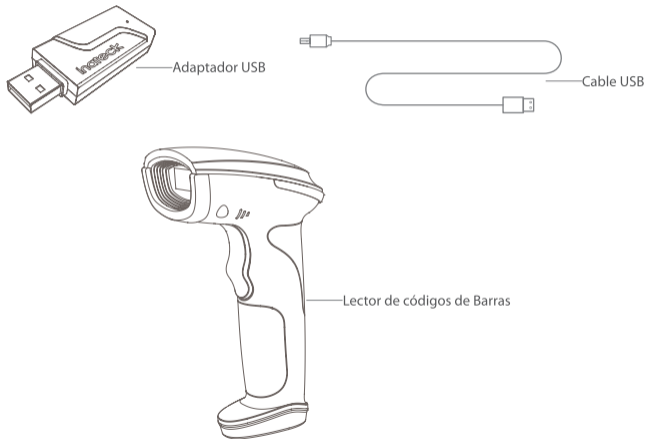
IT

ES

Esta es una versión breve del manual de instrucciones de BCST-21. Para obtener una ilustración más detallada de las funciones, como por ejemplo, agregar/eliminar un Prefijo/Sufijo, por favor contáctenos. Haremos nuestro mejor esfuerzo para resolver su problema a tiempo.

1. Inicio Rápido

1.1 Ilustración del Producto



1.2 Cómo configurar

Conecte el adaptador USB a una computadora. Si la luz indicadora parpadea una vez, significa que la conexión se ha establecido con éxito.

Presione el botón de escaneo y el lector de códigos de barras se encenderá y se conectará automáticamente al adaptador USB.

1.3 Códigos de Barras de uso frecuente

Hinweis:

- Pasos para Configurar Funciones: [Ingresar a Configuración] - [Configuración de Funciones Específicas (por ejemplo, Volumen Bajo)] - [Salir y Guardar]
- Si hay un (*) antes de un código de barras de configuración específica en este manual, indica la configuración preestablecida de fábrica.



Ingresar a Configuración



Ingresar a Configuración



Resetear de Fábrica



(*) Activar reposo automático



(*) Modo de apagado automático de la luz roja



Desactivar reposo automático



Modo de escaneado consecutivo



Silencioso



Modo manos libres



Volumen bajo



Salir y Guardar

89



Salir y Guardar

90



Ingresar a Configuración



Ingresar a Configuración



(*) Volumen medio



Volumen alto



(*) No convertir las letras en minúsculas



Convertir todas las letras en mayúsculas



Convertir todas las letras en minúsculas



Usar Tabulador como sufijo por defecto



(*) Usar Intro como sufijo por defecto



Salir y Guardar



Salir y Guardar



Ingresar a Configuración

2. Uso de BCST-21

2.1 Conexión

(* Conexión del adaptador inalámbrico)

La conexión del Adaptador Inalámbrico es la configuración predeterminada. Conecta el adaptador USB a una computadora y el indicador LED parpadeará una vez, lo que indica que la conexión se ha establecido con éxito. Presiona brevemente el gatillo en el escáner y emitirá un rayo rojo. Luego, el escáner de códigos de barras puede funcionar en modo de adaptador inalámbrico.

Nota:

Si recibes un error durante la transferencia de datos a través de la conexión inalámbrica, escanea los códigos de barras de configuración en secuencia para volver a conectar el escáner al adaptador: "Ingresar a Configuración - Modo de Adaptador Inalámbrico - Salir y Guardar".



(* Modo de Adaptador Inalámbrico)



Salir y Guardar



Ingresar a Configuración

Conexión por cable

Conecta el lector a tu computadora mediante el cable USB. El BCST-21 transmitirá datos a través del cable USB a tu computadora.

Modo Bluetooth (HID)

El modo Bluetooth (HID) no es el modo predeterminado. Para ingresar a este modo, por favor escanea los códigos de barras de configuración en secuencia: "Ingresar a Configuración - Emparejamiento Bluetooth - Salir y Guardar".



Emparejamiento Bluetooth (Modo HID)

2.2 Carga

Conecta el lector directamente a una computadora/cargador mediante el cable USB incluido para cargarlo.



Salir y Guardar



Ingresar a Configuración

2.3 Configuración

Configuración del sistema



(*) Windows

Configuración del teclado



(*) Teclado US



Salir y Guardar

95



Ingresar a Configuración



Teclado Alemán



Teclado Italiano



Teclado Francés



Teclado Español



Salir y Guardar

96





Ingresar a Configuración



Ingresar a Configuración



Teclado UK



Teclado Sueco



Teclado Canadiense



Teclado Holandés



Teclado Japonés



Teclado Danés



Salir y Guardar



Salir y Guardar



Ingresar a Configuración



Teclado Noruego



Teclado Polaco



Teclado Portugués



Salir y Guardar

2.4 Modo Inventario

Los usuarios pueden utilizar el modo de inventario para mantener los códigos de barras escaneados en la memoria caché de BCST-21 y cargarlos en lotes a una computadora. En el modo de inventario, los usuarios no están restringidos por el tiempo ni la ubicación al cargar los datos. Por supuesto, los datos históricos pueden ser borrados de la memoria caché. Más detalles sobre el modo de inventario se encuentran a continuación.

Nota:

No es necesario "Ingresar a Configuración" o "Salir y Guardar" al leer los 5 códigos de barras a continuación. Simplemente escanea los códigos de barras para acceder a las funciones.



Modo Inventario



Borrar Datos en la Caché (solo para Modo de Inventario)



(* Modos Comunes)



Carga de Datos (solo para Modo de Inventario)



Cargar la Cantidad de Códigos de Barras Escaneados (solo para Modo de Inventario)

3. Indicación de Estado

El LED verde parpadea una vez.	Los datos son leídos y cargados en la computadora.
El LED azul parpadea una vez.	Los datos son leídos y almacenados en la caché.
El LED azul permanece encendido.	El escáner está en Modo de Configuración.
El LED amarillo permanece encendido.	Batería baja
El LED rojo permanece encendido.	Cargando (la luz roja se apaga cuando está completamente cargado).

4. Especificación del Producto

Material	ABS, PC, TPU
Voltaje	DC 5V
Capacidad de la Batería	2000 mAh
Códigos de barras soportados	Codabar, Code 11, Code 128, Code 39, Code 93, EAN-8, EAN-13, ISBN, ISSN, MSI, UPC-A, UPC-E, IATA 25, Industrial 25 / Standard 25, Interleaved 25, Matrix 25, China Postal Code
Resolución	3mil
Método de escaneo	Auto/Manual
Menor contraste	20%
Ángulo de Decodificación	Ángulo de Giro 30°, Ángulo de Elevación 75°, Ángulo de Deflexión 80°
Frecuencia de Comunicación	2.402GHz~2.480GHz

5. Lista de embalaje

- BCST-21 * 1
- Cable USB * 1
- Guía de usuario * 1



EU Declaration of Conformity

Inateck Co., Ltd. hereby declares that this device complies with the Directive 2014/53/EU .

A copy of the Declaration of Conformity can be accessed from <https://www.inateck.de/pages/euro-compliance>.



FCC Note

This device complies with part 15 of the FCC Rules. Operation is subject to the following two conditions: (1) This device may not cause harmful interference, and (2) this device must accept any interference received, including interference that may cause undesired operation.

Note: This equipment has been tested and found to comply with the limits for a Class B digital device, pursuant to part 15 of the FCC Rules. These limits are designed to provide reasonable protection against harmful interference in a residential installation. This equipment generates, uses and can radiate radio frequency energy and, if not installed and used in accordance with the Users, may cause harmful interference to radio communications. However, there is no guarantee that interference will not occur in a particular installation. If this equipment does cause harmful interference to radio or television reception, which can be determined by turning the equipment off and on, the user is encouraged to try to correct the interference by one or more of the following measures:

- Reorient or relocate the receiving antenna.
- Increase the separation between the equipment and receiver.
- Connect the equipment into an outlet on a circuit different from that to which the receiver is connected.
- Consult the dealer or an experienced radio/TV technician for help.

Note: The Grantee is not responsible for any changes or modifications not expressly approved by the party responsible for compliance. such modifications could void the user's authority to operate the equipment.

The device has been evaluated to meet general RF exposure requirement.

This equipment complies with FCC's RF radiation exposure limits set forth for an uncontrolled environment. This device and its antenna(s) must not be co-located or conjunction with any other antenna or transmitter.