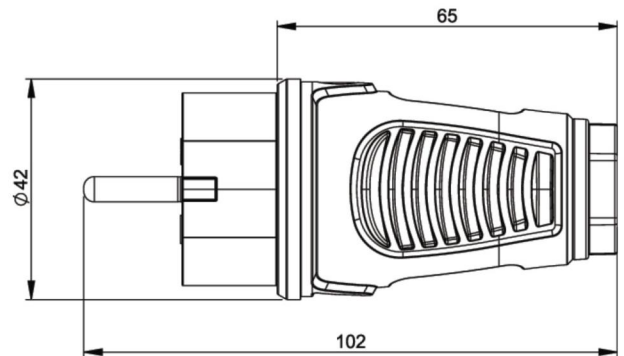


PCE Datenblatt

Artikel-Nr.	0512-sr
Bezeichnung	Taurus2 Vollgummi-Stecker nat IP54 (schwarz/rot)
Langbeschreibung	Schutzkontaktstecker Serie TAURUS2 - Vollgummi Farbe (Haube/Ring): schwarz/rot Material (Haube/Kontaktrager): TPE/TPE Schutzkontaktsystem: osterr./deutsch 16 A / 250V AC / 3p (2P+E), Schutzart: IP54
GTIN (EAN)	9003399465390
Ursprungsland	AT
Zolltarifnummer	85366990
Nettogewicht	0,070 kg
Verpackungsmenge	30
Mindestbestellmenge	30

ETIM 8.0	EC000242
Ausfuhrung	SCHUKO
Werkstoff	Vollgummi
Werkstoffgute	Thermoplast
Fur erschwerte Bedingungen (nach VDE)	Ja
Schutzart (IP)	IP54
Steckrichtung	gerade
Anschluss technik	Schraubklemme
Farbe	schwarz
Polzahl	3
Nennspannung	250 V
Nennstrom	16 A

K (Kabel )	6-13 mm
Leitung flexibel	0,75-2,5 mm ²
Kontaktschrauben	80 Ncm
Zugentlastung	110 Ncm
Abmantelungslange	30 mm
Abisolierlange	7 mm



<https://www.pcelectric.at/shop/de/?func=detail&artnr=0512-sr>



www.manufacturer-safety.info