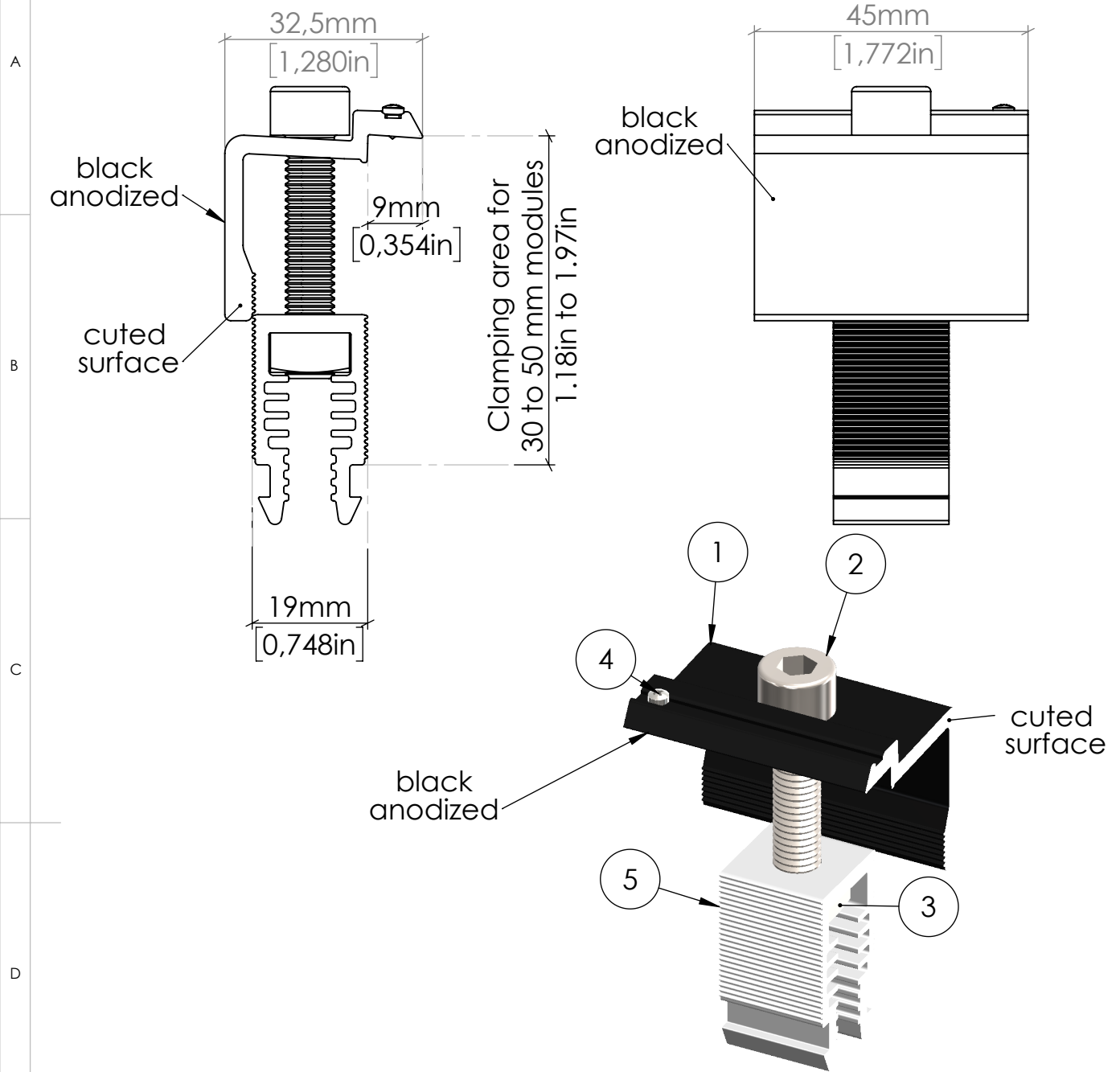


707603 A datasheet



NR.	PART	pcs
1	CLEB10 End Clamp 30-50	1
2	Allen head screw M8x40 A2-70 ISO 4762	1
3	Square nut DIN 557 M8 A4-80	1
4	pan head cross recess screw ISO 7049	1
5	clip - module clamp EN AW-6063 T66	1

Execution Class:		(allowable tolerances)	(Surface)	Scale: 1:1	Weight: 0,063 kg
EN 1090 EXC3		-	-	(Material, Pre-Product)	
				(unmachined Part)	
H			NAME	DATE	(Model - or Die - Nr)
G		drawn	MR	28.11.2019	Label:
F		proved	MR	28.11.2019	CLEB10 End Clamp 30-50
E		released	MR	28.11.2019	
D					
C		AEROCOMPACT			Drawing Nr.:
B		www.aerocompact.com			707603 A datasheet
A	new clip, norm information	12.11.19	MR	office@aerocompact.com	
Modification		Date	Name	(Origin:)	(Replacement:)

Für diese Zeichnung behalten wir uns alle Rechte vor, auch für den Fall der Patenterteilung oder Gebrauchsmustererteilung. Ohne unsere vorherige schriftliche Zustimmung darf diese Zeichnung weder vervielfältigt, noch Dritten zugänglich gemacht werden. Diese Zeichnung darf durch den Empfänger oder Dritte auch nicht in anderer Weise missbräuchlich verwendet werden. Zuwiderhandlungen verpflichten zu Schadenersatz und können strafrechtliche Folgen haben. We reserve all rights for this drawing also in case of patent or registration of design. This drawing may neither be copied nor opened to a third party without our written agreement. It may also not be used improperly by the recipient or a third party in other ways. Contraventions oblige to compensation and can be prosecuted.