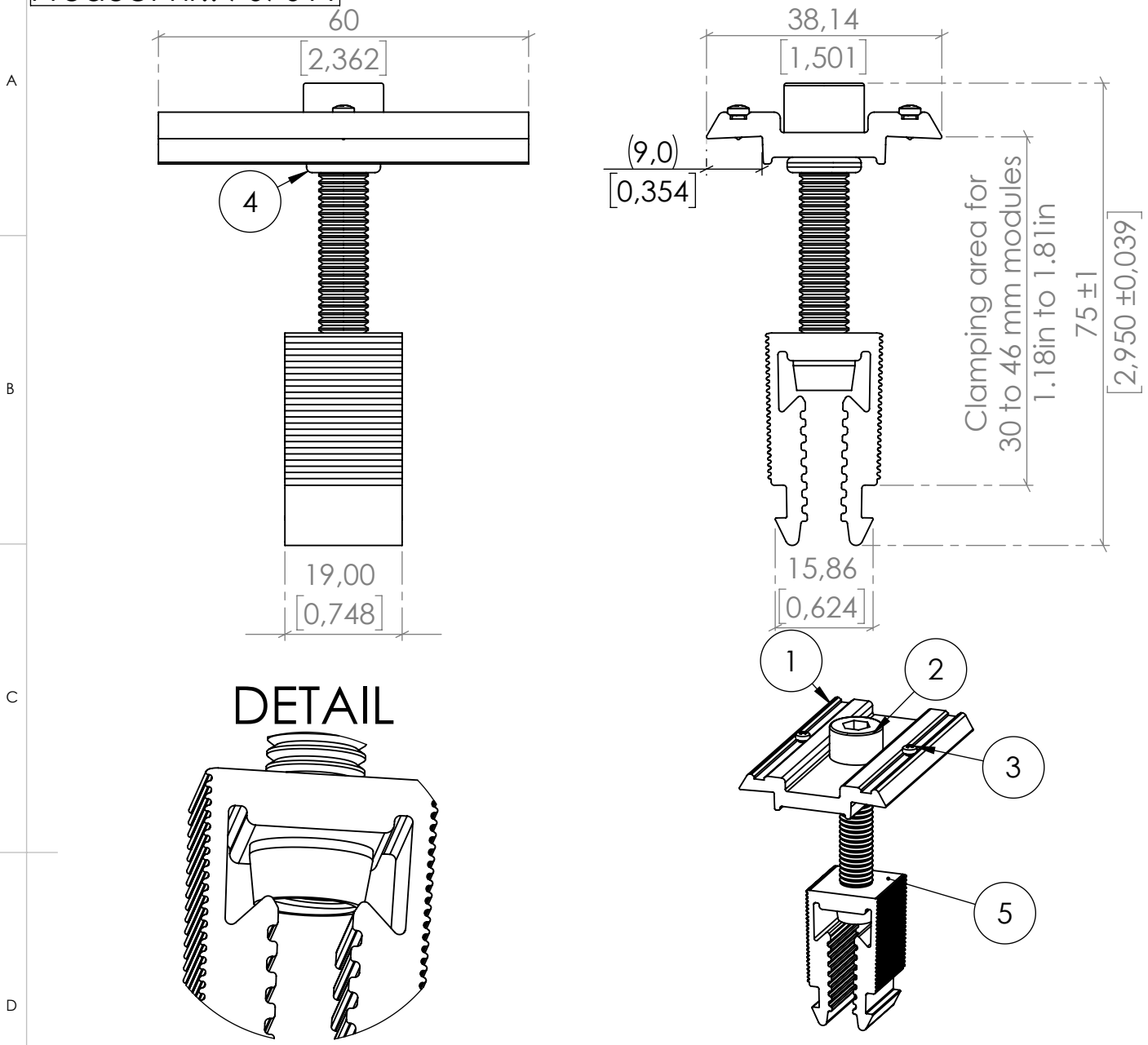


Product nr.: 707011



Nr.	description	pcs
1	Middle-Clamp EN AW-6063 T66	1
2	Allen head screw M8 x 40 A2-70 ISO 4762	1
3	pan head tapping screw ISO 7049 Form C-H 2,2 x4,5 (A2)	2
4	EPDM O-ring inner diameter 7mm/outside diameter 12mm ISO3601	1
5	clip - module clamp EN AW-6063 T66	1

Execution Class:		(allowable tolerances)	(Surface)	Scale: <b>1:1</b>	Weight: <b>0,064 kg</b>		
<b>EN 1090 EXC3</b>		-	-	(Material, Pre-Product)			
				(unmachined Part)			
				(Model - or Die - Nr)			
H			NAME	DATE	CLM10 Middle-Clamp 30-46		
G		drawn	M. Auer	10.07.2019			
F	new clip and clamp geometry	08.06.20	MR	proved		10.07.2019	
E	Flow Drill added, Square nut removed	07.05.20	MR	released		10.07.2019	
D	O-ring width from 2.0mm to 2,5mm	18.03.20	NA				
C	O-ring additional hardness specification	29.02.20	MR	<b>AEROCOMPACT</b> www.aerocompact.com office@aerocompact.com			
B	new Clip	28.10.19	MR			Index number	707011 F
A	current status	28.10.19	MR				
Modification		Date	Name	(Origin:)	(Replacement:)		
					Page 1		
					<b>A4</b>		

Für diese Zeichnung behalten wir uns alle Rechte vor, auch für den Fall der Patenterteilung oder Gebrauchsmustererteilung. Ohne unsere vorherige schriftliche Zustimmung darf diese Zeichnung weder vervielfältigt, noch Dritten zugänglich gemacht werden. Diese Zeichnung darf durch den Empfänger oder Dritte auch nicht in anderer Weise missbräuchlich verwendet werden. Zuwiderhandlungen verpflichten zu Schadenersatz und können strafrechtliche Folgen haben. We reserve all rights for this drawing also in case of patent or registration of design. This drawing may neither be copied nor opened to a third party without our written agreement. It may also not be used improperly by the recipient or a third party in other ways. Contraventions oblige to compensation and can be prosecuted.