

707003 A data sheet

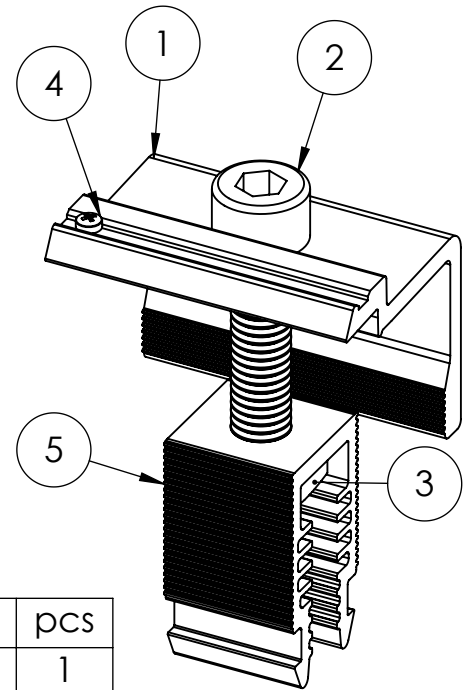
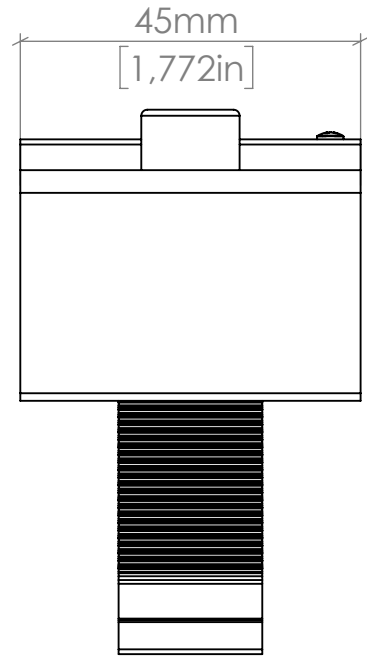
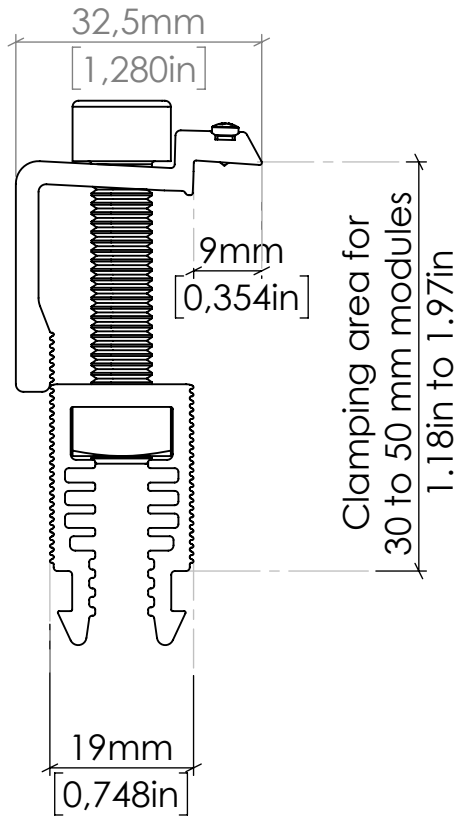
A

B

C

D

F



NR.	PART	pcs
1	CLE10 End Clamp 30-50	1
2	Allen head screw M8x40 A2-70 ISO 4762	1
3	Square nut DIN 557 M8 A4-80	1
4	pan head tapping screw ISO 7049	1
5	clip - module clamp EN AW-6063 T66	1

Execution Class:		(allowable tolerances)	(Surface)	Scale: 1:1	Weight: 0,063 kg
EN 1090 EXC3		-	-	(Material, Pre-Product)	
				(unmachined Part)	
				(Model - or Die - Nr)	
H			NAME	DATE	Label: CLE10 End Clamp 30-50
G		drawn	M. Auer	01.10.2019	
F		proved	M. Auer	01.10.2019	
E		released	M. Auer	01.10.2019	
D			AEROCOMPACT www.aerocompact.com office@aerocompact.com		Drawing Nr.: 707003 A data sheet
C					
B					
A	new clip, norm information	28.11.19	MR		Page 1 A4
	Modification	Date	Name	(Origin:)	
					(Replacement:)

Für diese Zeichnung behalten wir uns alle Rechte vor, auch für den Fall der Patenterteilung oder Gebrauchsmustererteilung. Ohne unsere vorherige schriftliche Zustimmung darf diese Zeichnung weder vervielfältigt, noch Dritten zugänglich gemacht werden. Diese Zeichnung darf durch den Empfänger oder Dritte auch nicht in anderer Weise missbräuchlich verwendet werden. Zuwiderhandlungen verpflichten zu Schadenersatz und können strafrechtliche Folgen haben. We reserve all rights for this drawing also in case of patent or registration of design. This drawing may neither be copied nor opened to a third party without our written agreement. It may also not be used improperly by the recipient or a third party in other ways. Contraventions oblige to compensation and can be prosecuted.