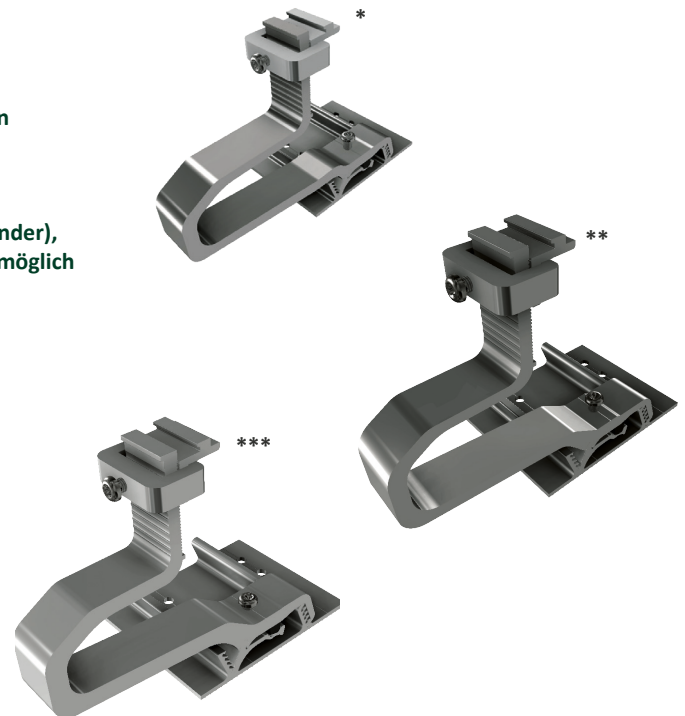




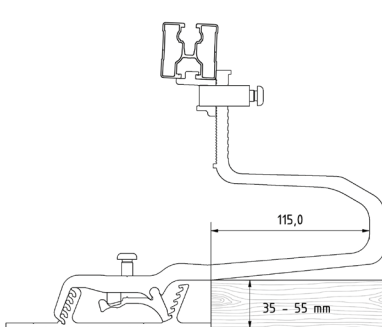
- Einfache Höhenverstellbarkeit des Fußes von 35 bis 55 mm oder 45 bis 65 mm
- Kann auch im Nachhinein noch leicht in der Höhe verstellt werden
- Eine Unterlegplatte ist nicht erforderlich
- Aufgrund größerer Schraubenabstände Verwendung von 6er Schrauben möglich
- Lässt sich auch auf schmale Träger verschrauben (z.B. bei Nagelbinder), bei 6 mm Schrauben sogar schon ab einer Holzbreite von 36 mm möglich
- Muss nur eingehängt und dann fixiert werden

- Seitliche Verschiebung möglich - dadurch besonders flexibel
- Mit Sparrenüberspannungsprofil, Art.-Nr. 11101-2000, kombinierbar zur maximalen horizontalen Verschiebbarkeit
- Komplett aus Aluminium gefertigt
- Vereinfacht Transport und Montage
- Vorteil Alu gegenüber Edelstahl:
Dicke des Materials an die Aufnahme der wirkenden Kräfte anpassbar, geringeres Gewicht



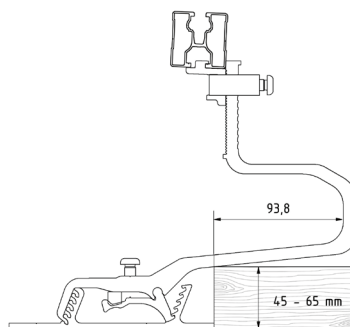
Vario SL-Alu-35	Art.-Nr. 11135-01*
Vario SL-Alu-45	Art.-Nr. 11145-01**
Vario SL-Alu-45 X	Art.-Nr. 11145-02***

Mit dem Dachhaken Vario SL-Alu lassen sich Photovoltaikanlagen auf allen gängigen Ziegeldächern montieren. Durch die doppelte Höhenverstellbarkeit sowohl an der Bodenplatte als auch am Kopf des Dachhakens ist dieser besonders flexibel einsetzbar und lässt sich ohne Unterlegplatten an das Dach anpassen. Die Konstruktion ermöglicht zudem eine optimale horizontale Positionierung des Bügels beim Austritt zwischen den Dachplatten.



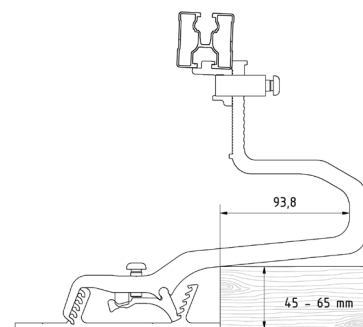
Vario SL-Alu-35

- Art.-Nr. 11135-01
- Standardausführung
- Fußhöhe 35- 55 mm



Vario SL-Alu-45

- Art.-Nr. 11145-01
- Standardausführung
- Fußhöhe 45- 65 mm



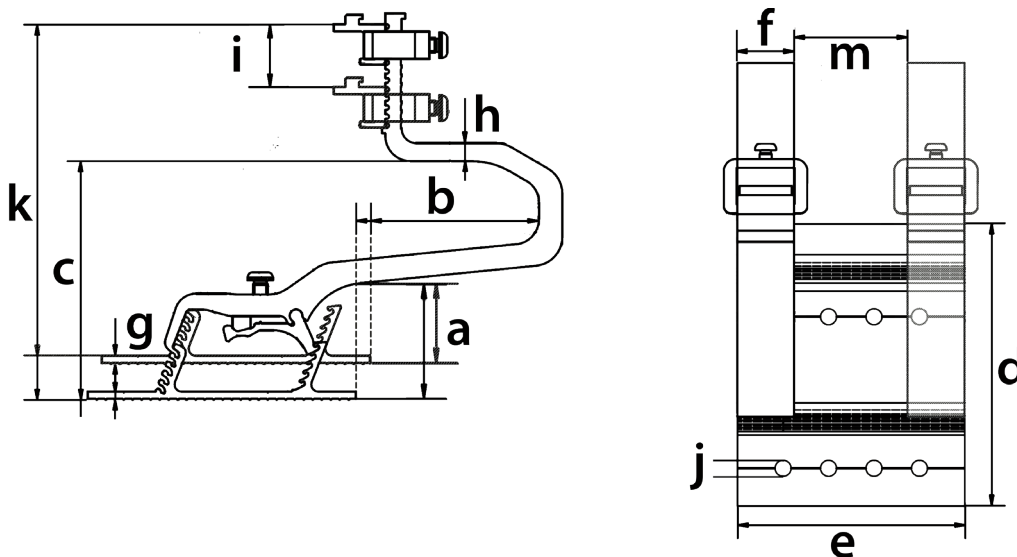
Vario SL-Alu-45 X

- Art.-Nr. 11145-02
- Standardausführung
- Fußhöhe 45- 65 mm für hohe Schneelasten



Abmessungen

	a	b	c	d	e	f	g	h	i	j	k	m
Vario SL-Alu-35	35 - 55 mm	115 - 123 mm	105 - 125 mm	149 mm	120 mm	35 mm	4 mm	7 mm	35 mm	8,5 mm	180 - 200 mm	50 mm
Vario SL-Alu-45	45 - 65 mm	93,8 - 102 mm	112 - 132 mm	149 mm	120 mm	35 mm	4 mm	7 mm	35 mm	8,5 mm	188 - 208 mm	50 mm
Vario SL-Alu-45 X	45 - 65 mm	93,8 - 102 mm	112 - 132 mm	149 mm	120 mm	35 mm	4 mm	10 mm	35 mm	8,5 mm	188 - 208 mm	50 mm



Zubehör

Folgende Komponenten sind als Zubehör zur Montage erhältlich:



Klemmkombination vertikal
Art.-Nr. 11105-05

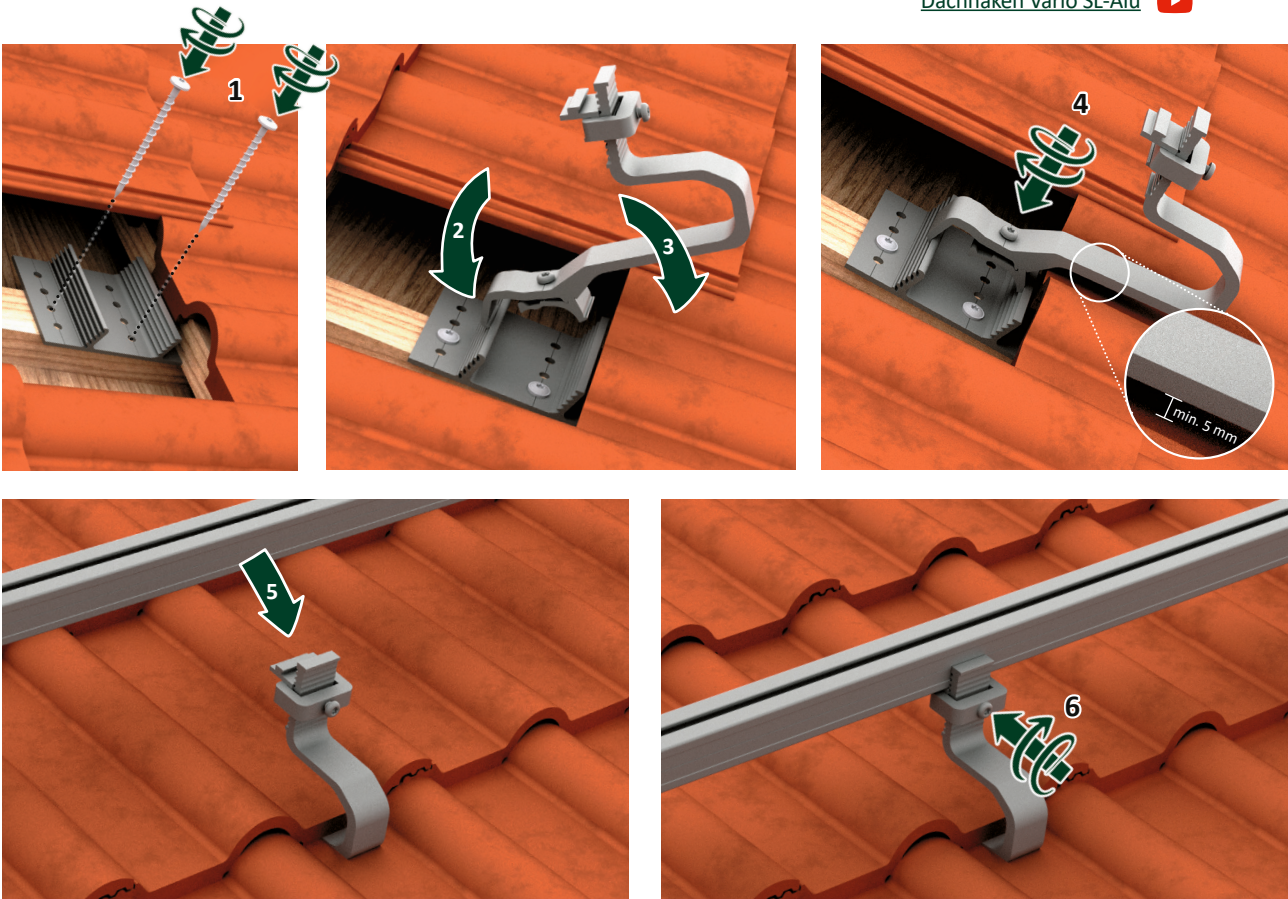


Klemmkombination horizontal
Art.-Nr. 13101-05

Montageablauf



Schauen Sie sich dazu auch unser Video zur Montage an:
[Montagevideo SL Rack](#)
[Dachhaken Vario SL-Alu](#)



1. Dachziegel ausdecken und Bodenplatte mit mind. 2 Holzschrauben (pro Lochreihe mind. 1 Stück) am Dachsparren befestigen (wie üblich Deckziegel und unteren Ziegel im Bereich des Auslegers mit dem Winkelschleifer ausflexen)
2. Haken an geeigneter Position einhängen
3. Den Bügel herunterklappen, dabei den Mindestabstand von 5 mm zwischen Ausleger und Ziegel beachten
4. Position durch Anziehen der Schraube fixieren ($8 \text{ Nm} \pm 0,5 \text{ Nm}$), Dachziegel wieder eindecken
5. Profil auflegen und Höhe am Dachhaken anpassen
6. Position durch Anziehen der Schraube fixieren ($15 \text{ Nm} \pm 0,5 \text{ Nm}$) – fertig!



Ihre Meinung ist uns wichtig!

Oberstes Ziel für uns ist es stets, Ihnen den Arbeitsalltag so gut es geht zu erleichtern. Deswegen ist es uns auch enorm wichtig, Ihr Lob, Ihre Kritik und auch Ihre Verbesserungswünsche zu erfahren.



SL Rack **Feedback**
[Feedback schreiben >](#)



SL Rack **Website**
[Erfahren Sie mehr >](#)



SL Rack **YouTube-Kanal**
[Videos anschauen >](#)

**Kennen Sie schon SL Rack
YouTube-Kanal?**
Hier finden Sie Montagevideos,
Produktschulungen und vieles mehr!

Besuchen Sie uns auf



Technische Änderungen und
Druckfehler vorbehalten.
Stand 10/2021 V23