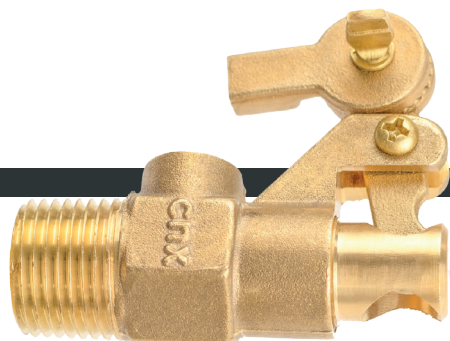


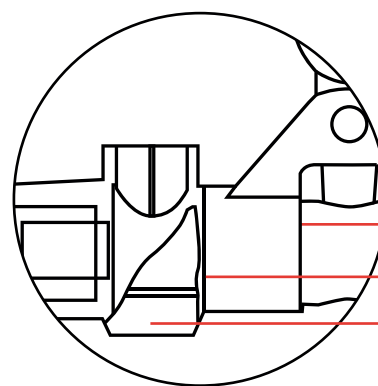
CÓDIGO: VFTA VÁLVULA DE FLOTADOR



VÁLVULA DE FLOTADOR

CARACTERÍSTICAS GENERALES:

- NPT
- Fabricada en latón
- Temperatura de trabajo -2°C a -75°C
- Presión de trabajo 171 psi (12 bar) WOG
- Cuenta con cuerpo y palanca fabricados en latón
- Sellos de PTFE



Sello de anillo

Vástago

Tapón

| CÓDIGO | MEDIDA |
|--------|--------|
| VFTA08 | 1/2" |
| VFTA10 | 3/4" |

EMPAQUES



MARBETE

Rómulo Garza 1106 / Col. Francisco Garza Sada
San Nicolás de los Garza 66490 / Tel: 8183334390
Mail: marketing@cnxint.com / ventas@cnxint.com

GARANTÍA 1 AÑO

www.cnxint.com