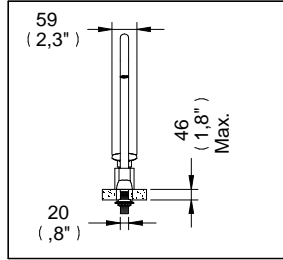


Mezcladoras y Llaves para Hospital

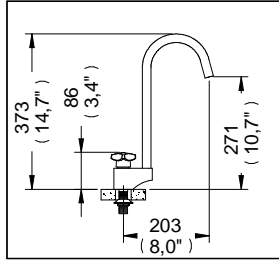
VCG-2T

Despiece

Llave Unitaria con Cuello de Ganso Giratorio y Maneral Tritón



Medidas Referenciales



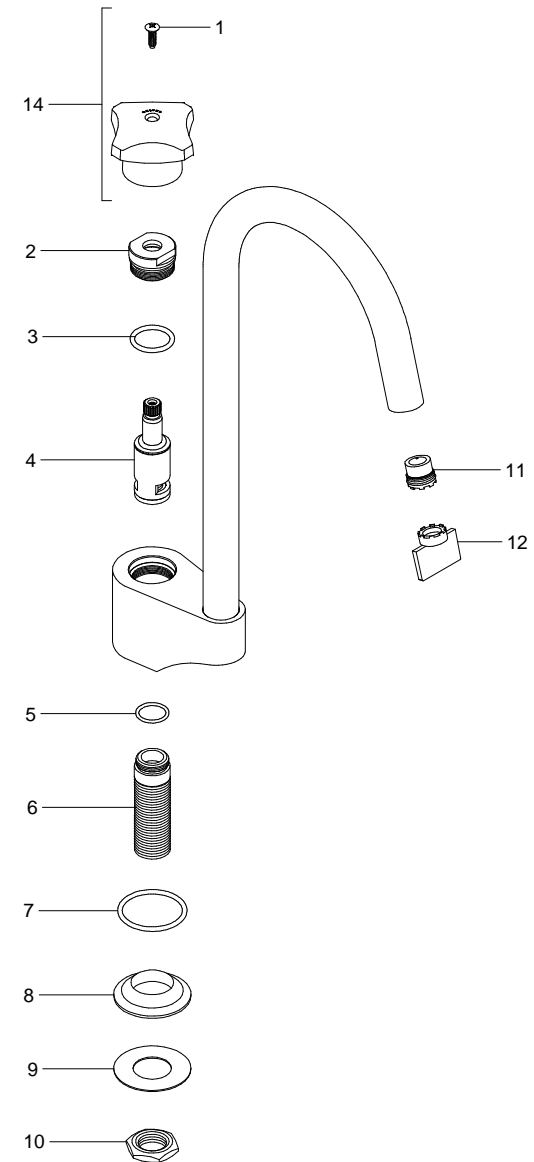
Acot.mm.(pulg)

Despiece

NC

Mod.	Descripción
1 Rh-042	Tor. Phillips 8-32 UNC 2A X 1/2"
2 Rh-141	Torre Contra Tuerca Mediana
3 Rh-703	O'ring 2-117
4 Sh-265	Kit Refacción Valvex II Grande
5 Rh-741	O'ring 2-016
6 Rh-394	Esparrago Largo
7 Rh-1169	O'ring 2-126
8 Rv-841	Separador Central de Zahoprene
9 Rv-072	Rondana para Esparrago
10 Rh-115	Tuerca Hexagonal Espárrago
11 Rh-1393	Aireador para Salida Nuva
12 Rh-1395	Llave para Aireador

Sub-ensamble	
14 Sh-480	Maneral Chico Triton



Características y Datos Técnicos

Salida Giratoria
Val-Vex II de Discos Cerámicos de 1/4 de Vuelta
Incluye Herramienta para Sujeción

Material:
Latón Bajo en Plomo

Conexión:
1/2" -14 NPSM

Presión de Trabajo:
Pmin= 0,25 Kg/cm² (3,55 PSI)
Pmax= 6,0 Kg/cm² (85,34 PSI)