



CARACTERÍSTICAS

- Aspa de aluminio.
- Aspa con hub para alta presión.
- Interruptor aislado.
- Motor sellado.
- Parilla para protección de hélices.
- Bases anti vibratorias y anti deslizantes.
- Pintura epóxica.
- Ducto flexible de lona plástica.
- Amarre al equipo con cordón ajustable

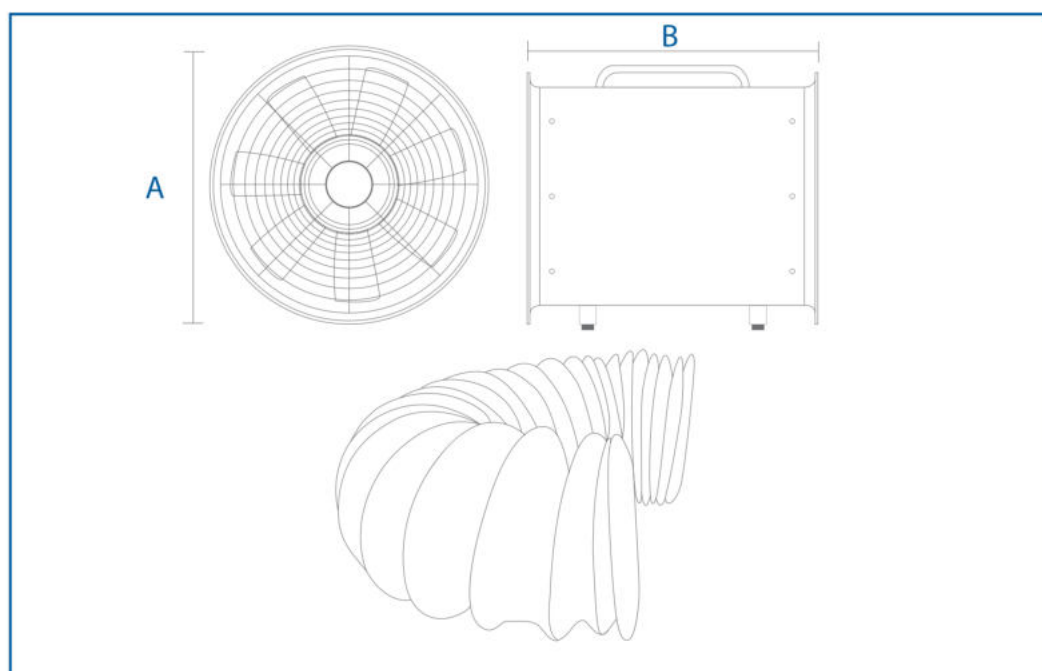
USOS

Espacios confinados, cuartos de pintura, túneles de servicio, tanques de grandes dimensiones.

Blower Portátil con Manga de 5m

Blower Portátil con Manga de 5 m

Modelo	Velocidad RPM	Potencia W	Caudal a descarga libre / CFM	Volts	Cantidad por caja	Peso (kg)
SHT-25	2800	320W	1520 CFM	110	1	10
SHT-30	2800	520W	2120 CFM	110	1	12



	SHT-25	SHT-30	Duct 10	Duct 12
A	11 1/2	13 9/16	Ø 10 x 15 f+	Ø 12 x 15 f+
B	12 1/2	15 7/16		
Hélice	10"Ø	12"Ø		