

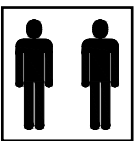
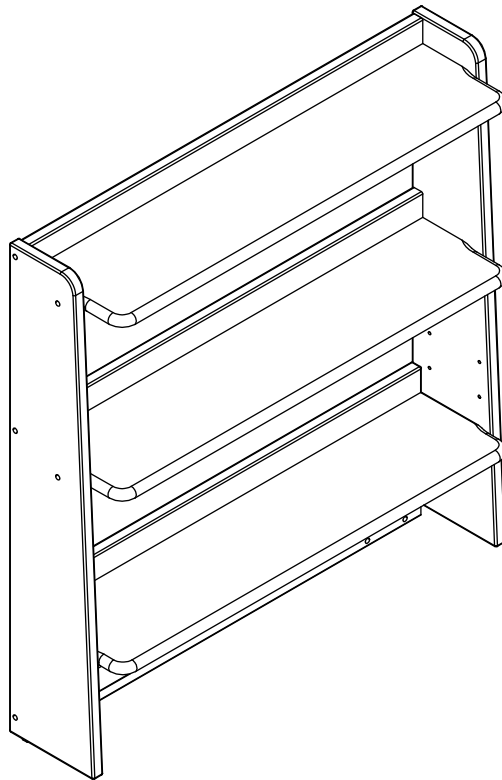
# Boori

## Tidy



## Hutch

泰迪置物架



**IMPORTANT:**

**PLEASE READ THE INSTRUCTIONS CAREFULLY  
AND KEEP FOR FUTURE REFERENCE**

重要：请仔细阅读此说明书，并妥善保管以便日后参考。

B-TIHU

**Boori Australia Pty Ltd**  
 26 Peter Brock Drive  
 Eastern Creek Sydney  
 NSW 2766 Australia  
 Tel: +61 2 9833 3769  
 Fax: +61 2 9673 4240  
 www.boori.com.au

**Boori (Europe) Ltd**  
 Unit 1 Riverside House,  
 Mill Lane, Newbury,  
 Berkshire, RG 14 5QS UK  
 Tel: +44 016 3529 5670  
 Fax: +44 016 3587 7552  
 www.boori.co.uk

**Halim & Boori Company**  
 10F. Halim INT'L B/D, #1674-4,  
 Seocho-Dong, Seocho-Gu,  
 Seoul, Korea  
 Tel: +82 2598 1470  
 Fax: +82 2583 8885  
 E-mail : ted@boori.co.kr  
 Postal code: 137-725.

ブーリジャパン株式会社  
 〒141-0031  
 東京都品川区西五反田  
 7-22-17 TOCビル5F  
 TEL:03-6420-0024  
 EMAIL:info@boori.co.jp  
 HP:www.boori.jp





上海薇奈莎商贸有限公司  
 博瑞儿童用品（上海）有限公司  
 上海市青浦区徐泾镇华徐公路577号  
 VEG微格创意园A8-10室  
 邮编: 201702  
 电话: +86 21 5296 6600  
 传真: +86 21 5296 6636  
 网址: www.boori.com.cn

## Tidy Hutch (B-TIHU)

Dimensions / 产品规格 (External / 外径) : 877\*218\*921mm

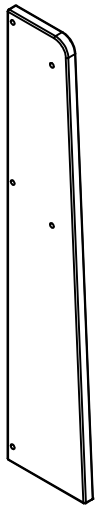
Main Materials: Australia Araucaria  
 主要材质: 澳洲南洋杉

## Hardware / 五金单

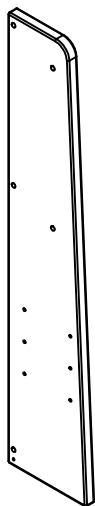
A x 1	B x 10	C x 2	D x 4
			
	M6*40mm	M5*30mm	Ø5*22mm

## Parts List / 部件清单

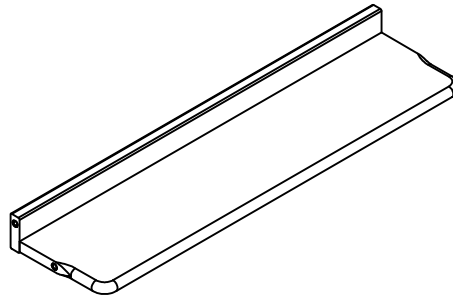
NOTE: Use only spare parts approved by the manufacturer.  
 注意: 仅限使用制造商提供的产品零配件及五金。



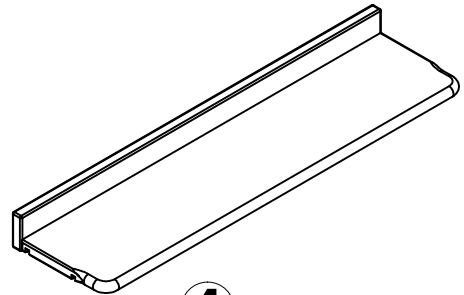
① x 1



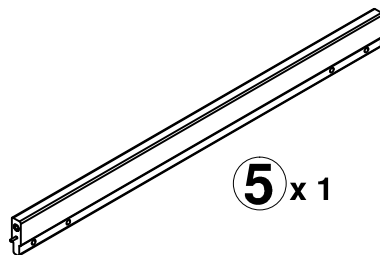
② x 1



③ x 2



④ x 1

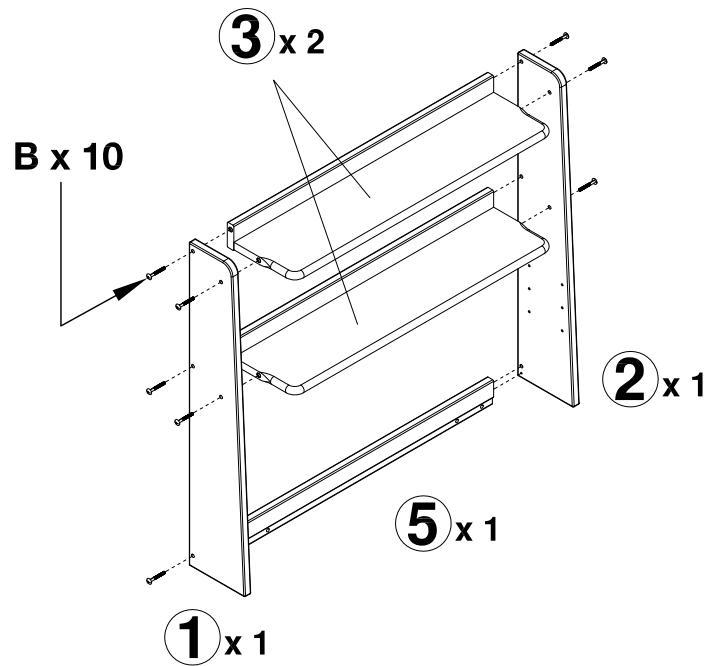


⑤ x 1

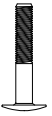
# Assembly / 安装说明

## 1

Tighten all the connecting bolts.  
锁紧所有螺丝。

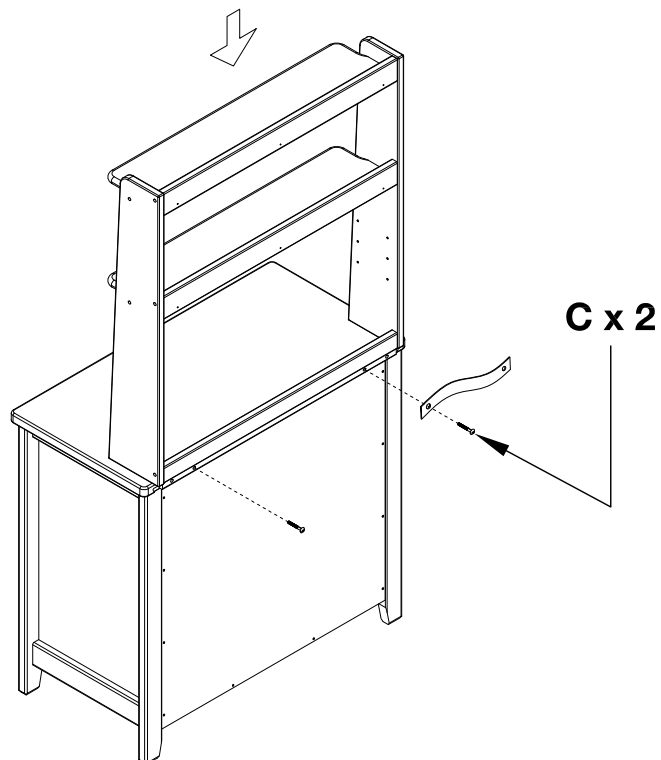


**B x 10**



## 2

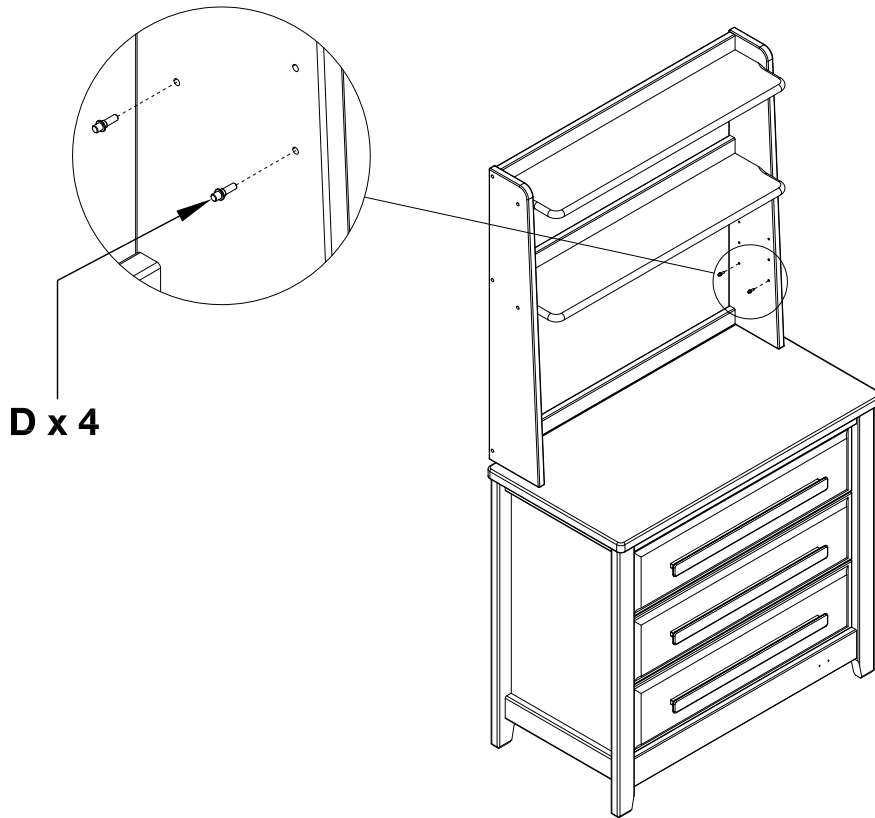
Tighten all the connecting bolts.  
锁紧所有螺丝。



**C x 2**



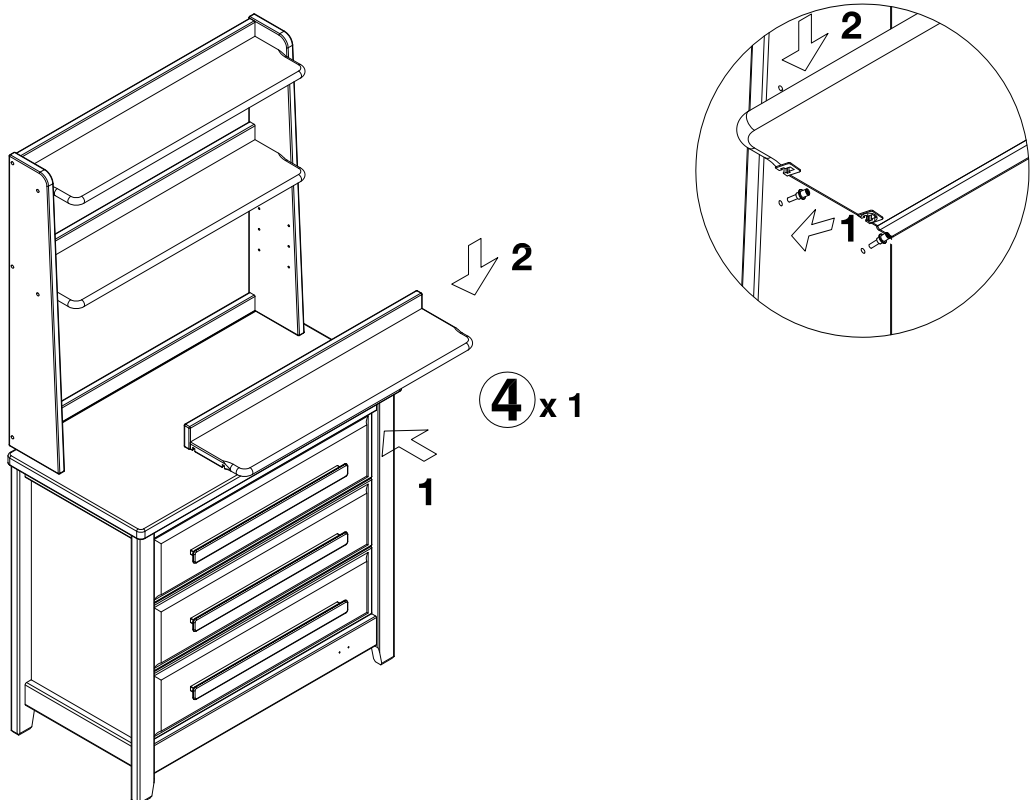
3



D x 4



4



## 5

Place the assembled furniture adjacent to the wall and fix to the wall using the appropriate screw for that wall type.

If you are in any doubt about the correct type of fitting to use, please seek professional advice.

请将组装好的家具靠墙放置，并用相应的安全带与螺丝将其固定在墙上。  
如果您对所使用的五金有疑问，请寻求相关专业的建议。

