

Boori

Koto



3 drawer chest

库图三斗柜



**IMPORTANT:
PLEASE READ THE INSTRUCTIONS CAREFULLY
AND KEEP FOR FUTURE REFERENCE**

重要：请仔细阅读此说明书，并妥善保管以便日后参考。

B-KO3DC

Boori Australia Pty Ltd
 18-20 Charles Street
 St. Marys Sydney NSW
 2760 Australia
 Tel: +61 2 9833 3769
 Fax: +61 2 9673 4240
 www.boori.com.au

Boori (Europe) Ltd
 Unit 1 Riverside House
 Mill Lane Newbury,
 Berkshire, RG14 5QS UK
 Tel: +44 016 3529 5670
 Fax: +44 016 3587 7552
 www.boori.co.uk

Halim & Boori Company
 10F, Halim INT'L B/D, #1674-4,
 Seocho-Dong, Seocho-Gu,
 Seoul, Korea
 Tel: +82 2 598 1470
 Fax: +82 2 583 8885
 E-mail : ted@boori.co.kr
 Postal code: 137-725.

ブーリジャパン(株)
 〒541-0057
 日本国大阪府大阪市
 中央区北久宝寺町4-2-10
 Tel:+06 4963 3939
 Fax:+06 4963 3900
 E-mail:info@boori.co.jp

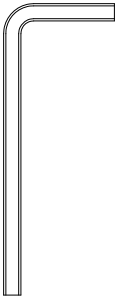

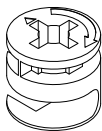
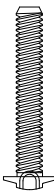
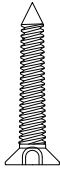
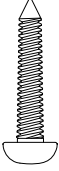
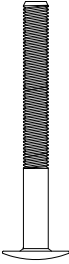
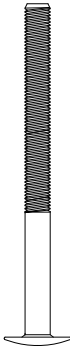
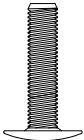
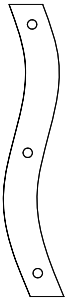
博瑞儿童用品(上海)有限公司
 上海市青浦区徐泾镇华徐公路577号
 VEG微格创意园A8-10室
 邮编: 201702
 电话: +86 21 5296 6600
 传真: +86 21 5296 6636
 网址: www.boori.com.cn

Instruction for Koto 3 drawer chest (B-KO3DC)

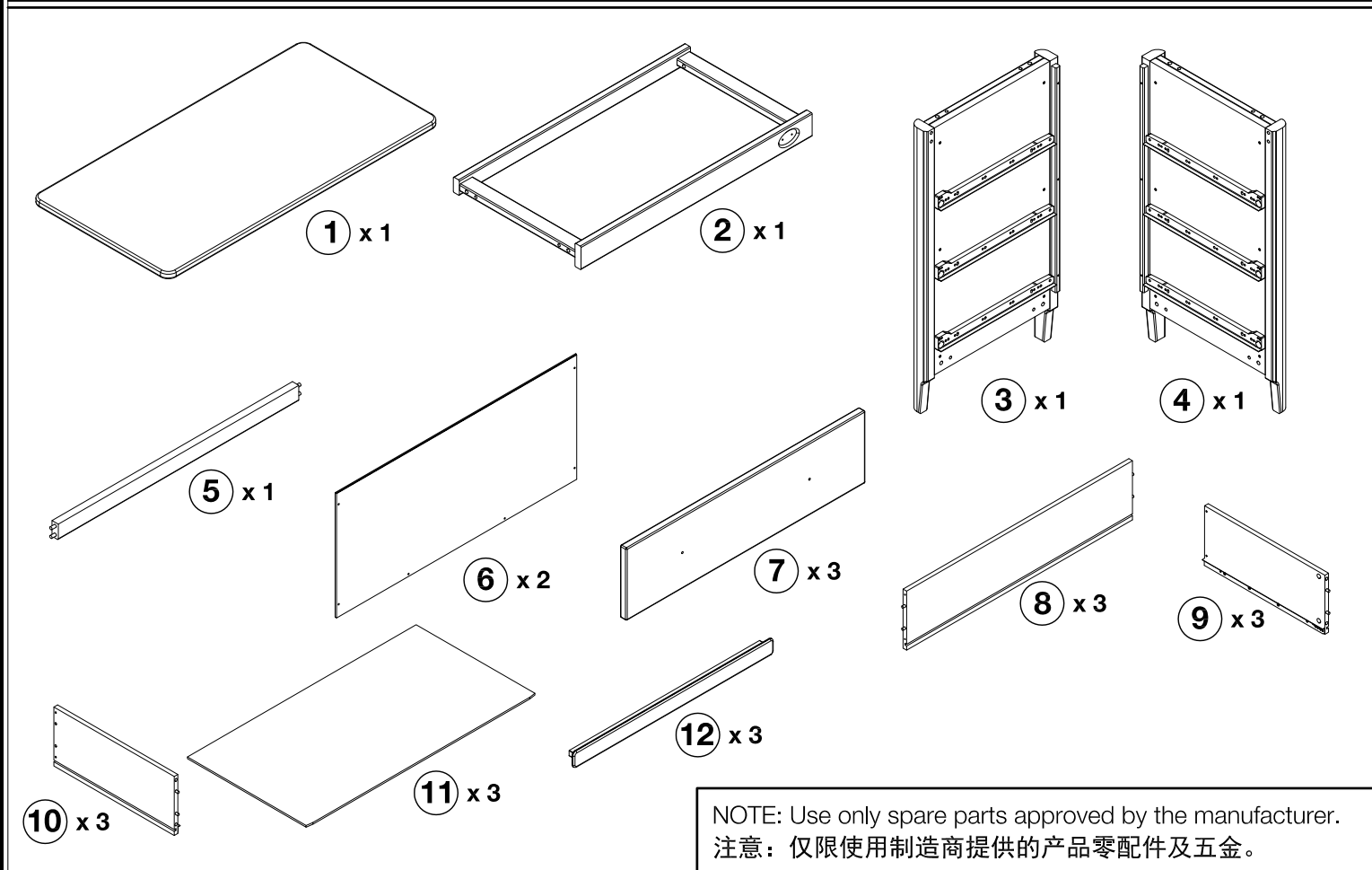
Dimensions (External): 942mm*482mm*877mm
 产品规格 (外径)

Main Materials: Australian Araucaria, MDF
 主要材质: 澳洲南洋杉, 中纤板

Hardware / 五金单

A x 1	B x 12	C x 12	D x 6	E x 12	F x 12	G x 4	H x 4	I x 1	J x 1
									
			M4*30mm	M4*30mm	M3.5*16mm	M6*60mm	M6*80mm	M5*16mm	

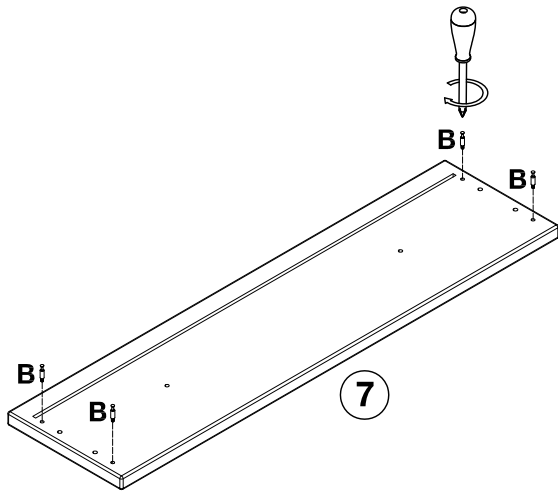
Parts List / 部件清单



NOTE: Use only spare parts approved by the manufacturer.
 注意: 仅限使用制造商提供的产品零配件及五金。

Assembly / 安装说明

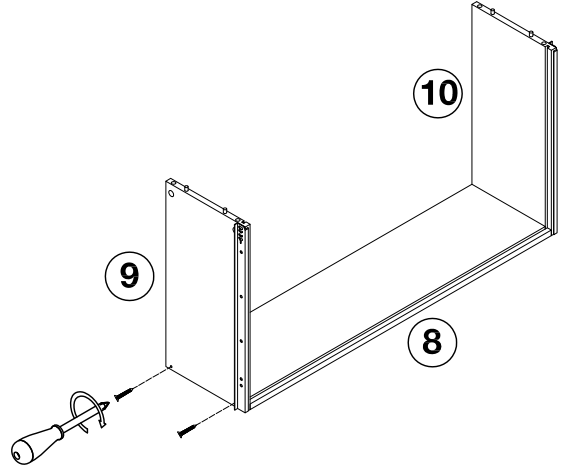
1



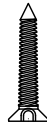
B x 12



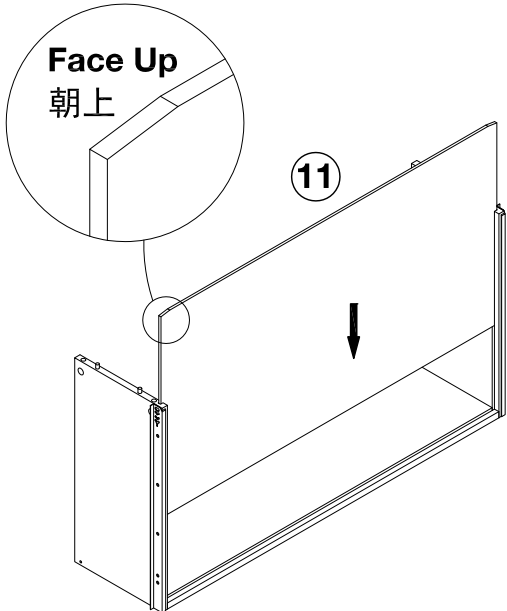
2



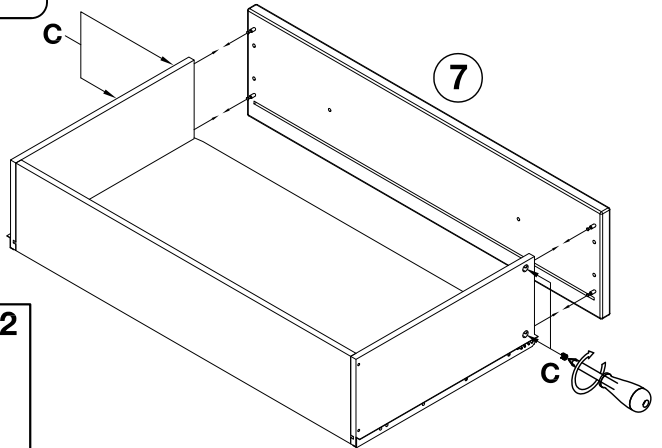
E x 12



3



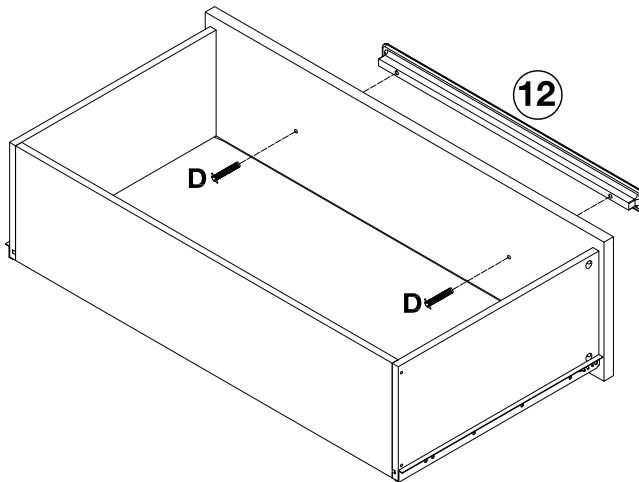
4



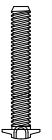
C x 12



5



D x 6

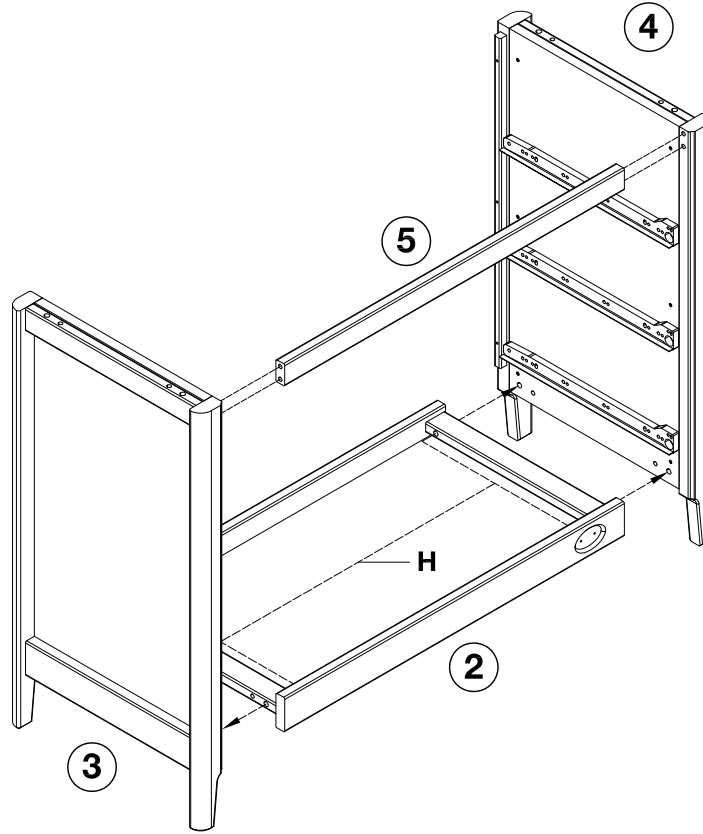


Assemble the other two drawers in the same way.

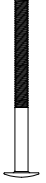
用相同方法安装另外两个抽屉。

Assembly / 安装说明

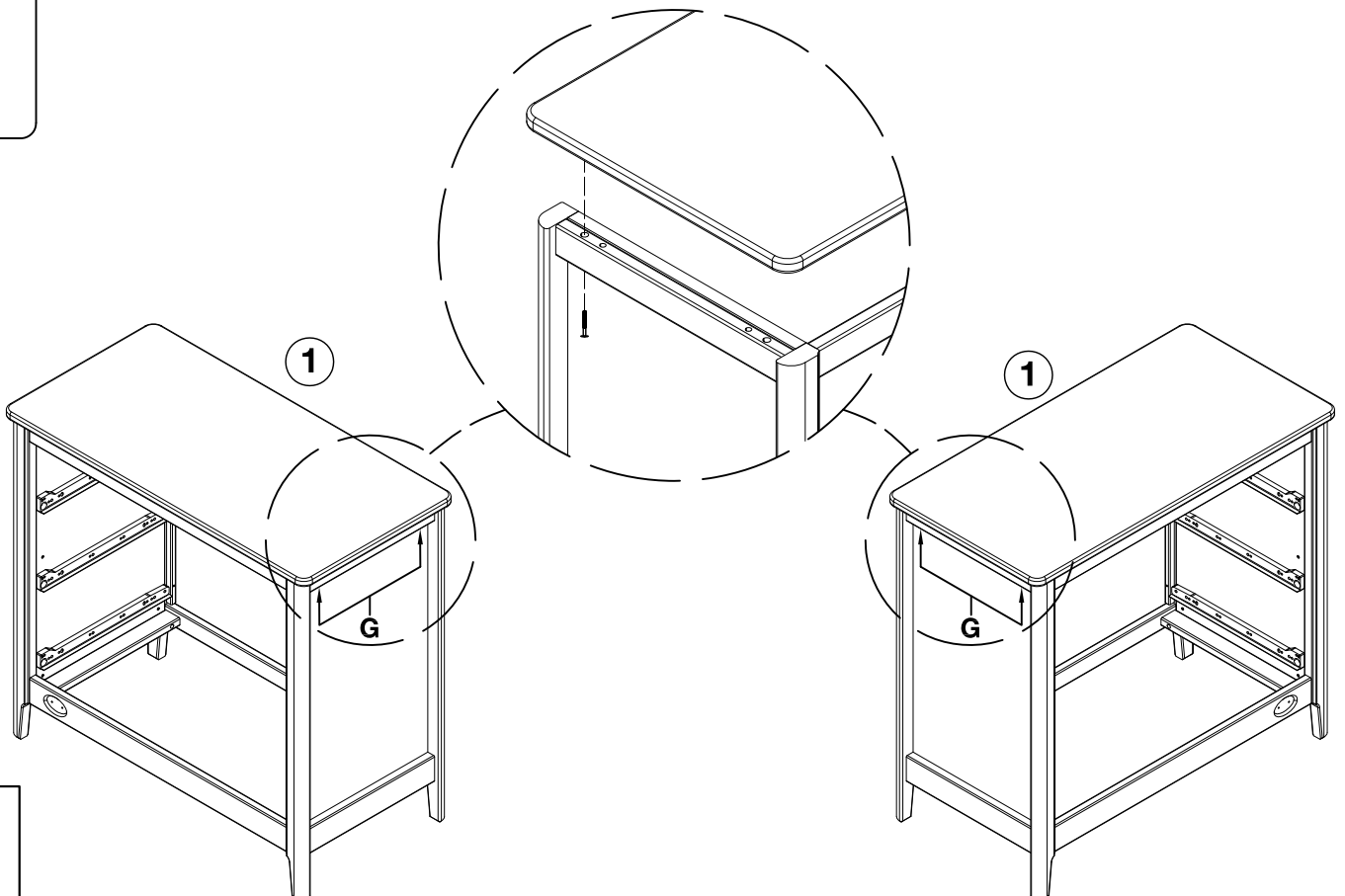
6



H x 4



7

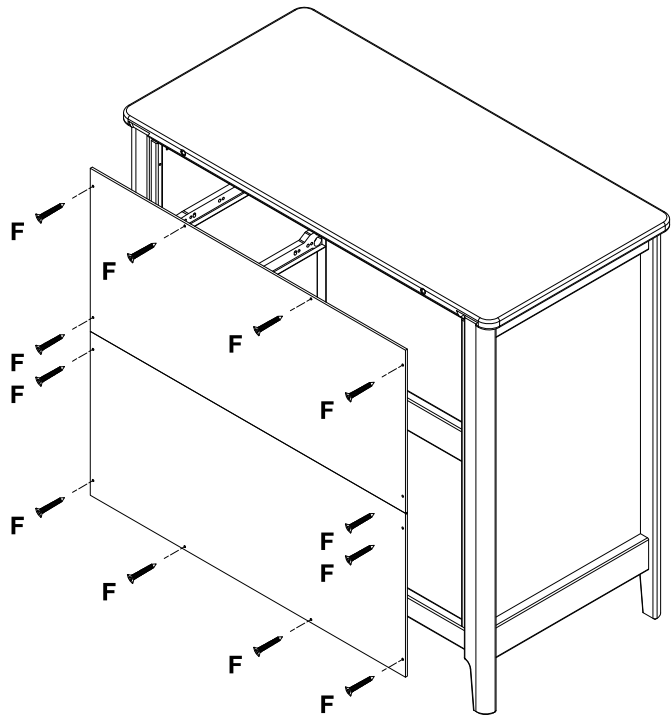
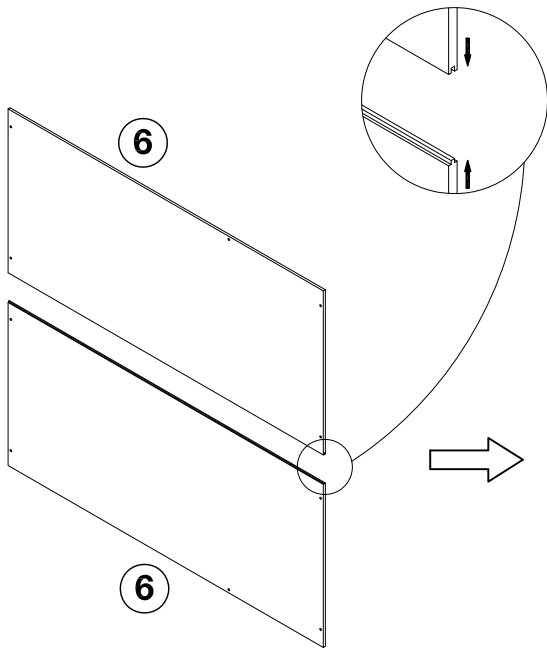


G x 4

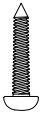


Assembly / 安装说明

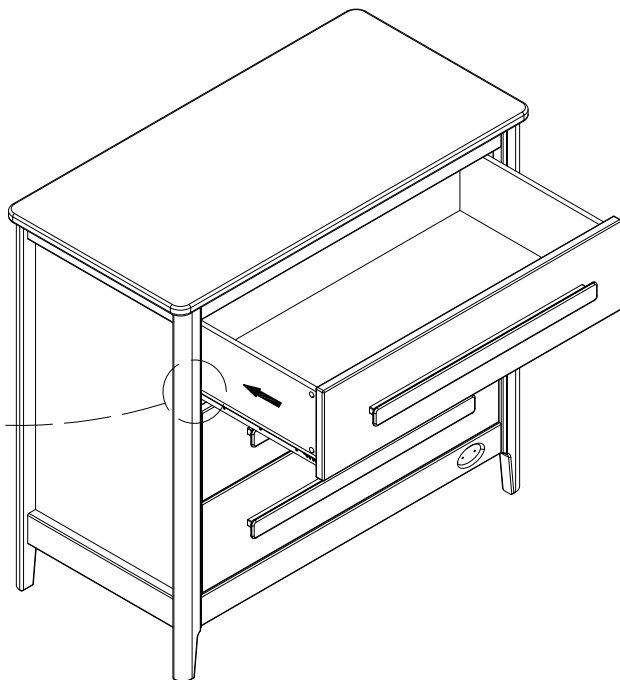
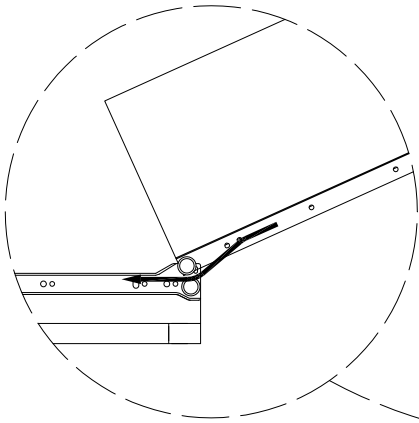
8




F x 12

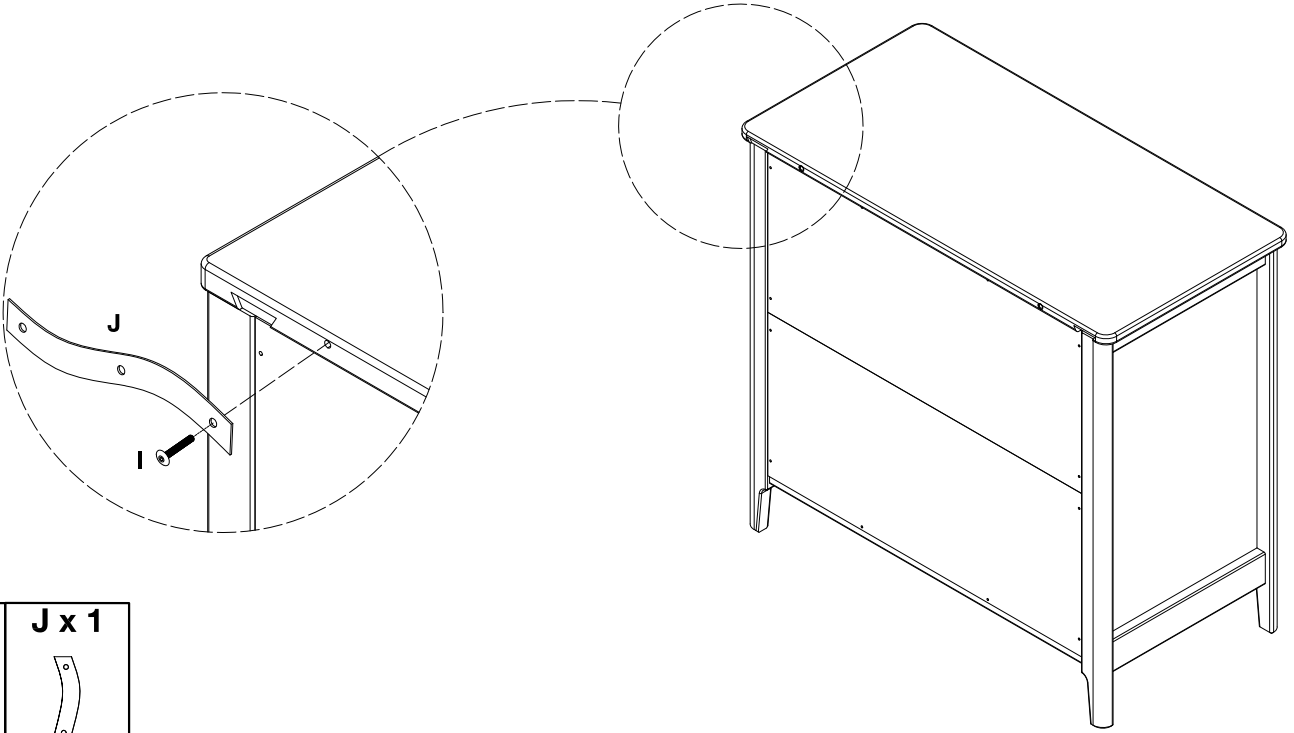


9



 Insert the other two drawers in the same way.
用相同方法安装另外两个抽屉。

10



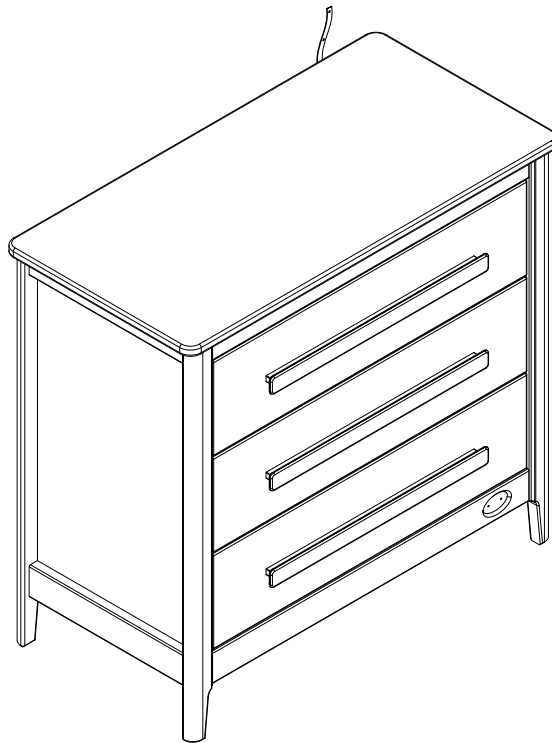
I x 1



J x 1



11



Important: The assembled furniture must be placed adjacent to the wall and fixed to the wall using the appropriate screw for that wall type. If you are in any doubt about the correct type of fitting to use, please seek professional advice.

警告: 为避免柜子倾倒, 对宝宝造成伤害, 请务必将组装好的家具靠墙放置, 并用安全带与螺丝等配件将其固定在墙上或其他固定物上。如果您对所使用的五金有疑问, 请寻求相关专业的建议。