

REF.	
PEPE - BARRIÈRE DE LIT EUROPE (NOIR)	P40025
PEPE - BARRIÈRE DE LIT EUROPE (BLANC)	P40026

La **barrière de lit PEPE** est conçue pour offrir aux utilisateurs une prise sûre et un soutien supplémentaire lorsqu'ils se lèvent et se couchent. Il est destiné aux personnes âgées, alitées, handicapées mentales et aux personnes souffrant d'un handicap ou d'une blessure qui ont besoin d'un soutien supplémentaire. Poids maximum de l'utilisateur : 136 kg.

SPÉCIFICATIONS TECHNIQUES

Poids de la barrière : 4,5 kg. Matériaux : structure en acier, rembourrage en mousse de caoutchouc, embouts en caoutchouc, ruban de sécurité en nylon et PP, anneaux de sécurité en plastique ABS et le reste des pièces reliant les tubes sont en plastique PE.

1) COMPOSANTS

A. Rail de support | B. Structure en L | C. Pieds | D. Tubes épais | E. Tubes étroits | F. Dernière barre | G. Sangle de sécurité

2. ASSEMBLAGE (FIG. 2)

1. Insérez le rail de support (A) dans la structure en L (B) à l'aide des boutons-poussoirs jusqu'à ce qu'il s'enclenche et tournez la bague de verrouillage pour qu'il soit bien fixé.
2. Insérez les pieds (C) dans le cadre et réglez-les à la même hauteur sur l'une des 13 positions.
3. Reliez les tubes étroits (E) aux tubes épais (D) en laissant le rembourrage des deux tubes aux extrémités. Réglez la longueur de la barre à la longueur souhaitée en tournant la bague de verrouillage.
4. Ajoutez la barre créée à l'étape 3 dans les trous saillants de la structure en L (B) sur le côté des tubes épais (D) jusqu'à ce qu'elle s'enclenche.
5. Enfin, insérez la dernière barre (F) dans la structure à l'aide des boutons-poussoirs jusqu'à ce que vous entendiez un clic.

3. RÉGLAGE ET AJUSTEMENT (FIG. 3)

1. Pour régler la profondeur du cadre sous le matelas, tournez le filetage, ajustez selon les besoins et tournez à nouveau pour serrer.
2. Pour régler la hauteur des pieds, choisissez la hauteur des pieds parmi les 13 réglages et réglez-la à l'aide des boutons-poussoirs.
3. Pour régler la hauteur de la poignée, choisissez l'un des 3 réglages et réglez les deux parties à la même hauteur à l'aide des boutons-poussoirs.

4. INSTALLATION SUR LE LIT (FIG. 4)

1. Glissez la barrière de lit assemblée entre le matelas et le sommier à l'endroit du lit qui convient le mieux à l'utilisateur. Il peut être nécessaire de soulever le matelas pour positionner correctement la barrière.
2. Poussez le rail à fond jusqu'à ce que l'extérieur du rail soit au bord du matelas. Assurez-vous que le rail est complètement sous le matelas.
3. Pour un soutien supplémentaire, tendez la sangle de sécurité (G) sous le matelas et tirez-la du côté opposé. Accrochez-la à un support (pied de lit ou cadre du sommier) comme indiqué sur la FIG. 4 et fermez la boucle de la sangle. Une fois fermée, serrez-la jusqu'à ce qu'elle soit bien ajustée et sécurisée.

AVERTISSEMENT !

- Cette barrière de lit n'est pas conçue pour empêcher une personne de tomber ou de rouler hors du lit. Elle est conçue pour aider l'utilisateur à se mettre au lit et à en sortir en lui offrant une prise sûre.
- Ne convient pas aux personnes souffrant de crises d'épilepsie, de démence ou d'autres problèmes entraînant une perte de contrôle des mouvements du corps.
- Assurez-vous que les boutons-poussoirs s'engagent dans les trous avec un déclic.
- S'assurer que la sangle de sécurité est ferme et tendue.
- Ce produit ne doit être installé que par des adultes physiquement et mentalement capables.
- N'utilisez pas deux garde-corps ensemble du même côté du lit pour éviter d'être coincé entre les deux garde-corps.
- Ce garde-corps est réservé aux adultes. Elle n'est PAS destinée à être utilisée comme système de sécurité pour les enfants.
- Ne mettez pas votre tête ou toute autre partie de votre corps qui pourrait se coincer entre les barrières.
- De graves accidents peuvent survenir si la main courante n'est pas utilisée correctement.
- Ne pas utiliser avec des matelas d'une épaisseur supérieure à 28 cm ou d'une épaisseur inférieure à 18 cm.
- Si la distance entre le sommier et le matelas est supérieure à 5 cm, le sommier doit être réajusté de manière à ce qu'il soit au même niveau que le matelas.
- Cette barre ne doit pas être utilisée sur des lits articulés ou comme dossier.
- Ne pas utiliser si des pièces sont manquantes ou cassées.
- Tout incident grave impliquant le produit doit être signalé au fabricant et à l'autorité compétente de l'État membre dans lequel l'utilisateur et le patient sont établis.

NETTOYAGE ET DÉSINFECTIION

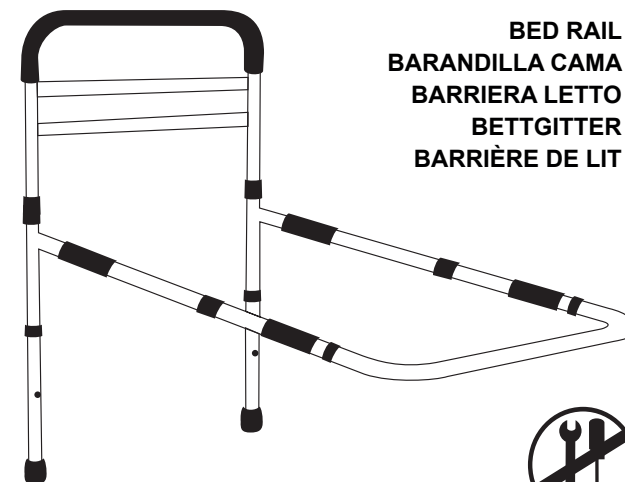
Nettoyez la structure avec de l'eau et du savon et une serviette sèche. Vérifier périodiquement que les embouts ne sont pas fissurés, endommagés ou manquants. Remplacez-les si nécessaire avant l'utilisation.

INFORMATIONS SUR LA GARANTIE

KMINA garantit que ce produit est exempt de défauts. La garantie reste en vigueur pendant 3 ans à compter de la date d'achat par le consommateur. La garantie ne s'étend pas aux pièces exposées à l'usure naturelle qui doivent être remplacées périodiquement.

PEPE

MOBILITY



BED RAIL
BARANDILLA CAMA
BARRIERA LETTO
BETTGITTER
BARRIÈRE DE LIT



MANUAL / INSTRUCCIONES / GEBRAUCHSANWEISUNG / INSTRUCTIONS / ISTRUZIONI

P40025 BLACK / NEGRO / NERO / SCHWARZ / NOIR

P40026 WHITE / BLANCO / BIANCO / WEISS / BLANC

SAVE THE PLANET!



- EN** Returns generate more than 15 million tons of CO₂ annually.
- ES** Las devoluciones generan más de 15 millones de toneladas de CO₂ al año.
- DE** Retouren erzeugen mehr als 15 Millionen Tonnen CO₂ jährlich.
- IT** I resi generano oltre 15 milioni di tonnellate di CO₂ all'anno.
- FR** Les retours génèrent plus de 15 millions de tonnes de CO₂ par an.



- EN** If pieces are missing or have arrived damaged, before returning, **contact us**.
- ES** Si faltan piezas o están en mal estado, antes de devolver **contacta** con nosotros.
- DE** Wenn Teile fehlen oder beschädigt sind, **kontaktieren** Sie uns vor der Rücksendung.
- IT** In caso di parti mancanti o danneggiate, prima della restituzione, **contattaci**.
- FR** Si des pièces sont manquantes ou endommagées, avant de retourner nous **contacter**.

FIG. 1 | COMPONENTS / COMPONENTES / KOMPONENTEN / COMPOSANTS / COMPONENTI

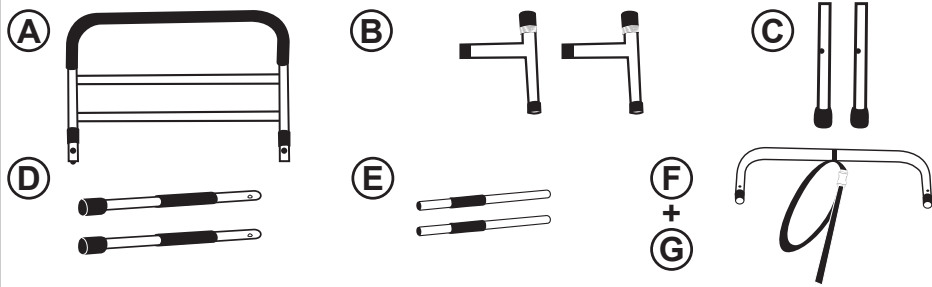


FIG. 2 | ASSEMBLY / MONTAJE / MONTAGGIO / MONTAGE / ASSEMBLAGE

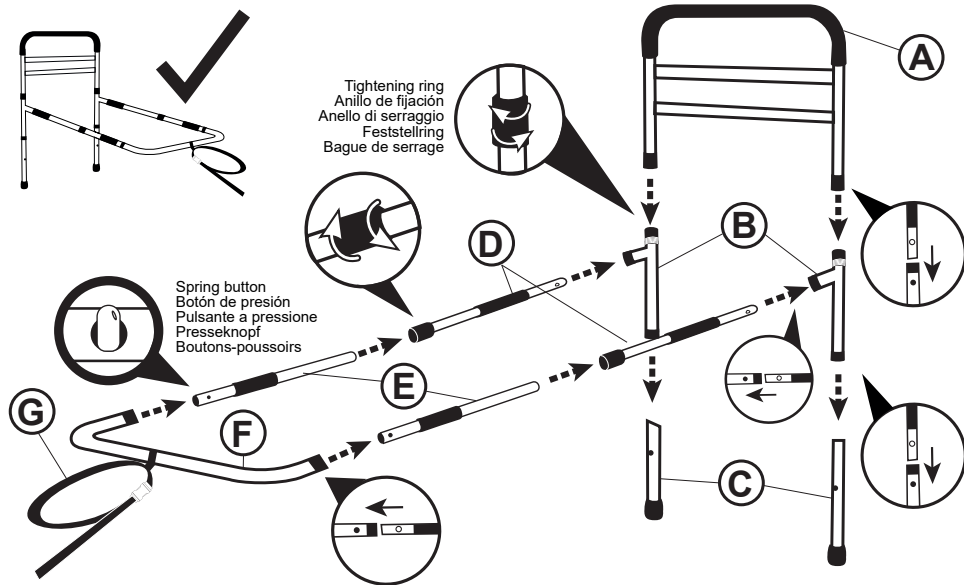


FIG. 3 | ADJUSTMENTS / AJUSTES / REGOLAZIONI / EINSTELLUNGEN / AJUSTEMENTS

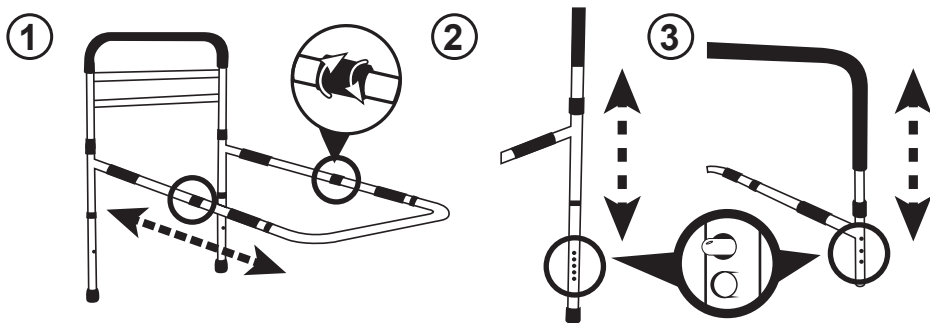


FIG. 4 | ADJUSTMENT TO THE BED / INSTALACIÓN EN CAMA / INSTALLAZIONE SUL LETTO / INSTALLATION AUF DEM BETT / INSTALLATION SUR LE LIT

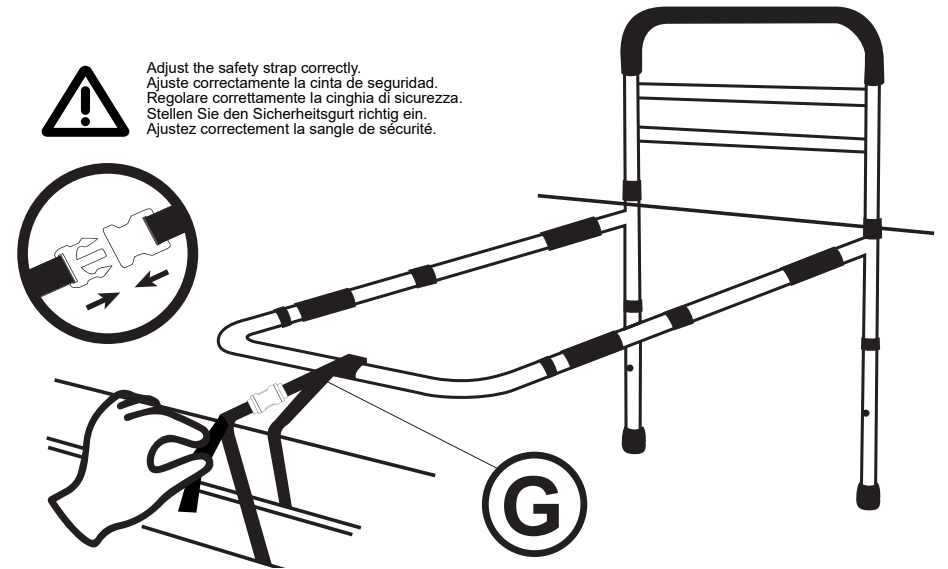
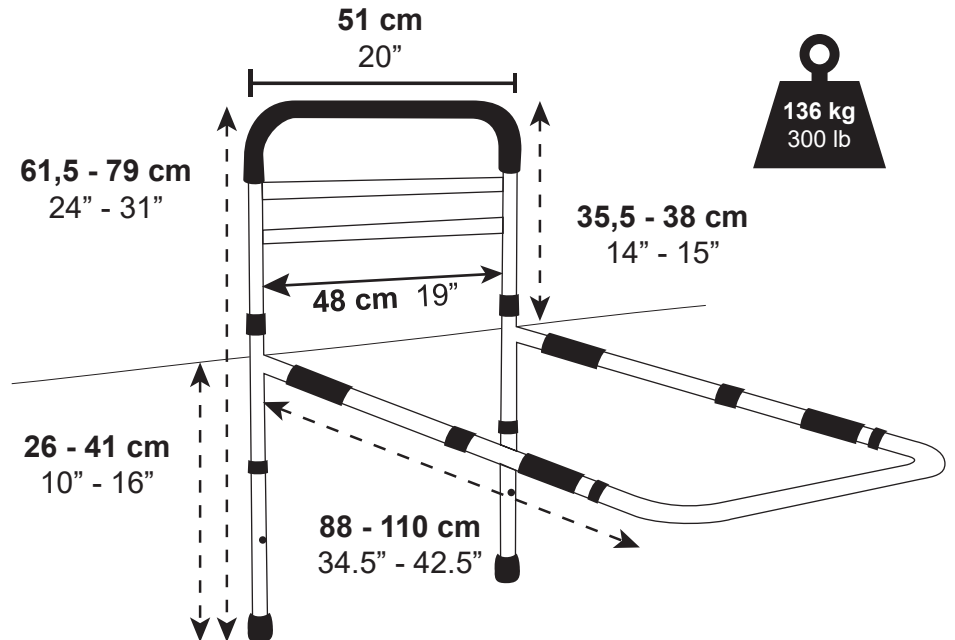


FIG. 5 | DIMENSIONS / DIMENSIONES / MISURE / ABMESSUNGEN / MESURES



REF.	
PEPE - BED RAIL EUROPE (BLACK)	P40025
PEPE - BED RAIL EUROPE (WHITE)	P40026

The **PEPE Bed Rail** is designed to provide users with a secure grip and additional support when getting in and out of bed. It is intended for the elderly, bedridden persons, persons suffering from mental disabilities and persons with a handicap or injury who need extra support. Maximum user weight: 300 lb.

TECHNICAL SPECIFICATIONS

Bed rail weight: 10 lb. Materials: steel structure, foam rubber padding, rubber end caps, nylon and PP safety strap, ABS plastic safety rings and the rest of the parts connecting the tubes are made of PE plastic.

1. COMPONENTES

A. Support rail | B. L-shaped frame | C. Legs | D. Thick tubes | E. Tight tubes | F. End bar | G. Safety strap

2. ASSEMBLY (FIG. 2)

- Insert the support rail (A) into the L-shaped frame (B) with the help of the spring buttons until it clicks and turn the locking ring so that it is securely fastened.
- Fit the legs (C) into the frame and adjust them to the same height in one of their 13 settings.
- Connect the tight tubes (E) into the thick tubes (D) leaving the padding of both tubes at the ends. Adjust the length of the bar to the desired length by turning the locking ring.
- Add to the protruding holes of the L-shaped frame (B) the bar created in step 3 on the side of the thick tubes (D) until you hear it click.
- Finally, fit the end bar (F) into the structure by means of the spring buttons until you hear a click.

3. ADJUSTMENTS (FIG. 3)

- To adjust the depth of the frame under the mattress, turn the thread, adjust as needed and turn again to tighten.
- To adjust the height of the legs, choose the height of both legs from the 13 settings and adjust using the spring buttons.
- To adjust the height of the handle, choose one of the 3 settings and adjust both parts to the same height using the spring buttons.

4. ADJUSTMENT TO THE BED (FIG. 4)

- Slide the bed rail assembled between the mattress and the bed base at the most suitable point of the bed for the user. It may be necessary to lift the mattress to position the rail correctly.
- Push the rail all the way in until the outside of the rail is at the edge of the mattress. Make sure the rail is completely under the mattress.
- FOR EXTRA SUPPORT**, extend the safety strap (G) under the mattress and pull it from the opposite side. Hook it to a support (bed leg or bed base) as shown in FIG. 4 and close the strap buckle. Once closed, tighten it until it is firm and secure.

WARNINGS!

- This bed rail is not designed or intended to prevent a person from falling or rolling out of bed. It is designed to assist the user in getting in and out of bed by providing a secure grip.
- Not suitable for persons suffering from seizures, dementia or other problems resulting in loss of control of body movements.
- Ensure that the spring-loaded spring buttons engage the holes with a click.
- Ensure that the safety strap is firm and taut.
- This product should only be installed by physically and mentally trained adults.
- Do not use two guardrails together on the same side of the bed to avoid being trapped between the two guardrails.
- This guardrail is for adults only. It does NOT serve as a safety system for children.
- Do not put your head, or any other part of your body that could get caught between the rails.
- If the handrail is not used correctly, serious accidents can occur.
- Do not use with mattresses thicker than 11" or less than 7".
- If the gap between the bed rail and the mattress is more than 5 cm, readjust it so that the rail is flush with the mattress.
- This rail must not be used on articulated beds, nor as a backrest.
- Do not use if any parts are missing or broken.
- Any serious incident involving the product must be reported to the manufacturer and to the competent authority of the Member State in which the user and the patient are established.

CLEANING AND DISINFECTION

Clean the structure with soap and water and a dry towel. Check the ferrules periodically for cracks, damage or missing parts. Replace if necessary before use.

WARRANTY INFORMATION

KMINA warrants this product to be free from defects. The warranty will remain in effect for 3 years from the date of original consumer purchase. The warranty does not extend to parts exposed to natural wear and tear that require periodic replacement.

REF.	
PEPE - BARANDILLA CAMA EUROPA (NEGRA)	P40025
PEPE - BARANDILLA CAMA EUROPA (BLANCA)	P40026

La **PEPE Barandilla de Cama** ha sido diseñada para proporcionar a los usuarios un agarre seguro y un soporte adicional a la hora de entrar y salir de la cama. Está destinada para ancianos, personas encamadas, personas que sufren alguna discapacidad mental y personas con alguna minusvalía o lesión que necesiten un apoyo extra. Peso máximo del usuario: 136 kg.

ESPECIFICACIONES TÉCNICAS

Peso de la barandilla: 4,5 kg. Materiales: estructura en acero, acolchados en gomaespuma, conteras en caucho (goma), cinta de seguridad en nylon y PP, anillos de seguridad en plástico ABS y el resto de partes que conectan los tubos son de plástico PE.

1. COMPONENTES

A. Soporte reposabrazos | B. Estructura en forma de L | C. Patas | D. Tubos gruesos | E. Tubos estrechos | F. Barra final | G. Cinta de seguridad

2. MONTAJE (FIG. 2)

- Inserte el soporte reposabrazos (A) en la estructura en forma de L (B) con ayuda de los botones de presión hasta escuchar clic y gire el anillo de seguridad para que quede firmemente sujeto.
- Encaje las patas (C) en la estructura y régúlelas a la misma altura en una de sus 13 regulaciones.
- Conecte los tubos estrechos (E) dentro de los tubos gruesos (D) dejando los acolchados de ambos tubos en los extremos. Ajuste el largo de la barra a la medida deseada, girando el anillo de seguridad.
- Añada a los orificios salientes de la estructura en forma de L (B) la barra creada en el paso 3 por la parte de los tubos gruesos (D) hasta escuchar clic.
- Por último, encaje la barra final (F) en la estructura mediante los botones de presión hasta escuchar clic.

3. AJUSTE Y REGULACIÓN (FIG. 3)

- Para ajustar la profundidad de la estructura debajo del colchón gire la rosca, regule según la necesidad y vuelva a gire para apretar.
- Para ajustar la altura de las patas, escoja en ambas la altura entre sus 13 regulaciones y regule con los botones de presión.
- Para ajustar la altura del asidero escoja una de las 3 regulaciones y ajuste ambas partes a la misma altura mediante los botones de presión.

4. INSTALACIÓN EN CAMA (FIG. 4)

- Deslice la barandilla montada entre el colchón y el somier en el punto de la cama más adecuado para el usuario. Puede que sea necesario levantar o quitar el colchón para colocar la barandilla correctamente.
- Empuje la barandilla completamente hasta que la parte exterior quede al límite del colchón. Asegúrese de que la barandilla está completamente debajo del colchón.
- PARA UNA MAYOR SUJECIÓN**, estire la cinta de seguridad (G) por debajo del colchón y sáquela por el lado opuesto. Engánchelo a alguna sujeción (pata de la cama o estructura del somier) como en la FIG. 4 y cierre la hebilla de la cinta. Una vez cerrada, ajústela hasta que quede bien firme y sujeta.

¡ADVERTENCIAS!

- Esta barandilla de cama no está diseñada ni pensada para evitar que una persona se caiga o rueda fuera de la cama. Está diseñada para ayudar al usuario a entrar y salir de la misma, proporcionando un agarre seguro.
- No apta para personas que sufren convulsiones, demencia u otros problemas que resultan en la pérdida de control de los movimientos corporales.
- Asegúrese de que los botones de presión encajen en los orificios con un clic.
- Asegúrese de que la cinta de seguridad está firme y tensa.
- Este producto debe ser instalado únicamente por adultos física y mentalmente capacitados.
- No utilizar dos barandillas juntas en el mismo lado de la cama para evitar quedar atrapado entre ambas barandillas.
- Esta barandilla es únicamente para adultos. NO sirve como sistema de seguridad en niños.
- No meta la cabeza, ni ninguna otra parte del cuerpo que se pueda quedar atrapada entre las barras.
- Si la barandilla no se utiliza correctamente, pueden ocurrir accidentes graves.
- No utilizar con colchones de mayor grosor de 28 cm ni de menor de 18 cm.
- Si el espacio entre la barandilla de cama y el colchón es mayor de 5 cm, reajuste para que la barandilla quede a ras del colchón.
- Esta barandilla no debe utilizarse en camas articuladas, ni como respaldo.
- No lo utilice en caso de que falte alguna pieza o que esté rota.
- Cualquier incidente grave relacionado con el producto debe notificarse al fabricante y a la autoridad competente del Estado miembro en el que estén establecidos el usuario y el paciente.

LIMPIEZA Y DESINFECCIÓN

Limpie la estructura con agua y jabón y una toalla seca. Revise las conteras periódicamente para comprobar que no están rajadas, dañadas o que faltan. Reemplácelas si fuera necesario antes de usarlas.

INFORMACIÓN SOBRE GARANTÍA

KMINA garantiza que este producto está libre de defectos. La garantía permanecerá vigente durante 3 años desde la fecha de compra original del consumidor. La garantía no se extiende a piezas expuestas a un desgaste natural que requieran un reemplazo periódico.

REF.	
PEPE - BARRIERA LETTO EUROPA (NERO)	P40025
PEPE - BARRIERA LETTO EUROPA (BIANCA)	P40026

La **PEPE - Barriera Letto** è stata progettata per fornire agli utenti una presa sicura e un supporto aggiuntivo quando si sale e si scende dal letto. È destinata agli anziani, agli allettati, ai disabili mentali e alle persone con disabilità o lesioni che necessitano di un sostegno supplementare. Peso massimo dell'utente: 136 kg.

SPECIFICHE TECNICHE

Peso della barriera letto: 4,5 kg. Materiali: struttura in acciaio, imbottitura in gommapiuma, terminali in gomma, nastro di sicurezza in nylon e PP, anelli di sicurezza in plastica ABS e il resto delle parti che collegano i tubi sono in plastica PE.

1. COMPONENTI

A. Guida di supporto | B. Struttura a L | C. Gambe | D. Tubi spessi | E. Tubi stretti | F. Barra finale | G. Cinghia di sicurezza

2. MONTAGGIO (FIG. 2)

- Inserire il guida di supporto (A) nella struttura a L (B) utilizzando le manopole finché non scatta in posizione e ruotare l'anello di bloccaggio in modo da fissarlo saldamente.
- Inserire le gambe (C) nel telaio e regolarle alla stessa altezza in una delle 13 impostazioni.
- Collegare i tubi stretti (E) ai tubi spessi (D) lasciando l'imbottitura di entrambi i tubi alle estremità. Regolare la lunghezza della barra alla lunghezza desiderata ruotando l'anello di bloccaggio.
- Aggiungere la barra creata al punto 3 ai fori sporgenti della struttura a L (B) sul lato dei tubi spessi (D) finché non scatta in posizione.
- Infine, inserire la barra finale (F) nella struttura tramite il pulsante a pressione fino a sentire uno scatto.

3. REGOLAZIONI (FIG. 3)

- Per regolare la profondità del telaio sotto il materasso, ruotare la filettatura, regolare come richiesto e ruotare nuovamente per stringere.
- Per regolare l'altezza delle gambe, scegliere l'altezza delle gambe tra le 13 impostazioni e regolare con il pulsante a pressione.
- Per regolare l'altezza della maniglia, scegliere una delle 3 impostazioni e regolare entrambe le parti alla stessa altezza con il pulsante a pressione.

4. INSTALLAZIONE SUL LETTO (FIG. 4)

- Far scorrere la barriera montata tra il materasso e la rete nel punto del letto più adatto all'utente. Potrebbe essere necessario sollevare il materasso per posizionare correttamente la guida.
- Spingere la sponda fino in fondo, finché la parte esterna della sponda non si trova sul bordo del materasso. Assicurarsi che la guida sia completamente sotto il materasso.
- PER UN MAGGIORE SOSTEGNO**, stendere la cinghia di sicurezza (G) sotto il materasso ed estrarla dal lato opposto. Agganciarla a un supporto (gamba del letto o telaio della rete) come mostrato in FIG. 4 e chiudere la fibbia della cinghia. Una volta chiusa, serrarla finché non è ben salda e sicura.

ATTENZIONE!

- Questa barriera del letto non è progettata o destinata a impedire che una persona cada o rotoli dal letto. È progettata per aiutare l'utente a salire e scendere dal letto fornendo una presa sicura.
- Non è adatto a persone affette da crisi epilettiche, demenza o altri problemi che comportano la perdita di controllo dei movimenti del corpo.
- Assicurarsi che il pulsante a pressione a molla si inseriscano nei fori con uno scatto.
- Assicurarsi che la cinghia di sicurezza sia ben salda e tesa.
- Questo prodotto deve essere installato solo da adulti fisicamente e mentalmente capaci.
- Non utilizzare due parapetti insieme sullo stesso lato del letto per evitare di rimanere intrappolati tra i due parapetti.
- Questa sponda è riservata agli adulti. NON è destinato all'uso come sistema di sicurezza per bambini.
- Non inserire la testa o qualsiasi altra parte del corpo che possa rimanere incastrata tra le guide.
- Se il corrimano non viene utilizzato correttamente, possono verificarsi gravi incidenti.
- Non utilizzare con materassi più spessi di 28 cm o più sottili di 18 cm.
- Se lo spazio tra la barriera del letto e il materasso è superiore a 5 cm, regolarla in modo che la sponda sia a filo con il materasso.
- Questo corrimano non deve essere utilizzato su letti articolati o come schienale.
- Non utilizzare in caso di parti mancanti o rotte.
- Qualsiasi incidente grave che coinvolga il prodotto deve essere segnalato al produttore e all'autorità competente dello Stato membro in cui si trovano l'utente e il paziente.

PULIZIA E DISINFEZIONE

Pulire la struttura con acqua e sapone e un panno asciutto. Controllare periodicamente che le ghiera non siano incrinata, danneggiate o mancanti. Se necessario, sostituirle prima dell'uso.

INFORMAZIONI SULLA GARANZIA

KMINA garantisce che questo prodotto è privo di difetti. La garanzia è valida per 3 anni dalla data di acquisto originale da parte del consumatore. La garanzia non si estende alle parti esposte all'usura naturale che richiedono una sostituzione periodica.

REF.	
PEPE - BETTGITTER EUROPA (SCHWARZ)	P40025
PEPE - BETTGITTER EUROPA (WEISS)	P40026

Die **PEPE-Bettgitter** wurde entwickelt, um dem Benutzer einen sicheren Halt und zusätzliche Unterstützung beim Ein- und Aussteigen aus dem Bett zu bieten. Es ist für ältere Menschen, bettlägerige Personen, Personen mit geistigen Behinderungen und Personen mit einer Behinderung oder Verletzung gedacht, die zusätzliche Unterstützung benötigen. Maximales Benutzergewicht: 136 kg.

TECHNISCHE DATEN

Gewicht des Bettgitters: 4,5 kg. Materialien: Stahlstruktur, Schaumgummipolsterung, Endkappen aus Gummi, Sicherheitsgurte aus Nylon und PP, Sicherheitsringe aus ABS-Kunststoff und die übrigen Teile, die die Rohre verbinden, bestehen aus PE-Kunststoff.

1. KOMPONENTEN

A. Stützschiene | B. L-förmiger Rahmen | C. Beine | D. dicke Rohre | E. enge Rohre | F. Endleiste | G. Sicherheitsgurt

2. MONTAGE (ABB. 2)

- Führen Sie die Stützschiene (A) mit Hilfe der Federknöpfe in den L-förmigen Rahmen (B) ein, bis sie einrastet, und drehen Sie den Verriegelungsring so, dass er sicher befestigt ist.
- Setzen Sie die Beine (C) in den Rahmen ein und stellen Sie sie in einer der 13 Stufen auf die gleiche Höhe ein.
- Verbinden Sie die engen Rohre (E) mit den dicken Rohren (D), wobei Sie die Polsterung beider Rohre an den Enden belassen. Stellen Sie die Länge der Stange durch Drehen des Sicherungsringes auf die gewünschte Länge ein.
- Fügen Sie die in Schritt 3 erstellte Stange auf der Seite der dicken Rohre (D) in die vorstehenden Löcher des L-förmigen Rahmens (B) ein, bis sie hörbar einrastet.
- Schließlich wird die Endleiste (F) mit Hilfe der Federknöpfe in die Struktur eingesetzt, bis sie hörbar einrastet.

3. EINSTELLUNGEN (ABB. 3)

- Um die Tiefe des Rahmens unter der Matratze einzustellen, drehen Sie das Gewinde, stellen Sie es nach Bedarf ein und drehen Sie es erneut, um es festzuziehen.
- Um die Höhe der Beine einzustellen, wählen Sie die Höhe beider Beine aus den 13 Einstellungen und stellen Sie sie mit den Federknöpfen ein.
- Um die Höhe des Griffs einzustellen, wählen Sie eine der 3 Einstellungen und stellen Sie beide Teile mit den Federknöpfen auf dieselbe Höhe ein.

4. INSTALLATION AUF DEM BETT (ABB. 4)

- Schieben Sie das montierte Bettgitter zwischen Matratze und Lattenrost an die für den Benutzer am besten geeignete Stelle des Bettes. Es kann notwendig sein, die Matratze anzuheben, um die Schiene richtig zu positionieren.
- Schieben Sie die Schiene ganz hinein, bis die Außenseite der Schiene am Rand der Matratze anliegt. Stellen Sie sicher, dass das Geländer vollständig unter der Matratze liegt.
- FÜR ZUSÄTZLICHEN HALT** Ziehen Sie den Sicherheitsgurt (G) unter der Matratze durch und ziehen Sie ihn von der gegenüberliegenden Seite heran, um ihn zu stützen. Hängen Sie ihn wie in ABB. 4 gezeigt an einer Stütze (Bettbein oder Lattenrost) ein und schließen Sie die Gurtschnalle. Ziehen Sie den Gurt fest, bis er fest und sicher sitzt.

WARNUNG!

- Dieses Bettgitter ist nicht dazu gedacht oder bestimmt, eine Person vor einem Sturz oder Herausrollen aus dem Bett zu bewahren. Es soll den Benutzer beim Ein- und Aussteigen aus dem Bett unterstützen, indem es ihm einen sicheren Halt bietet.
- Nicht geeignet für Personen, die unter Anfällen, Demenz oder anderen Problemen leiden, die zum Verlust der Kontrolle über die Körperbewegungen führen.
- Vergewissern Sie sich, dass die federbelasteten Federknöpfe mit einem Klicken in die Löcher einrasten.
- Stellen Sie sicher, dass der Sicherheitsgurt fest und straff ist.
- Dieses Produkt sollte nur von körperlich und geistig geschulten Erwachsenen montiert werden.
- Verwenden Sie nicht zwei Geländer zusammen auf der gleichen Seite des Bettes, um zu vermeiden, dass Sie zwischen den beiden Geländern eingeklemmt werden.
- Dieses Geländer ist nur für Erwachsene bestimmt. Es dient NICHT als Sicherheitssystem für Kinder.
- Stecken Sie weder Ihren Kopf noch andere Körperteile, die eingeklemmt werden könnten, zwischen die Geländer.
- Bei unsachgemäßem Gebrauch des Geländers kann es zu schweren Unfällen kommen.
- Nicht mit Matratzen verwenden, die dicker als 28 cm oder kürzer als 18 cm sind.
- Wenn der Abstand zwischen Bettgitter und Matratze mehr als 5 cm beträgt, muss das Bettgitter so eingestellt werden, dass es mit der Matratze bündig ist.
- Dieser Handlauf darf nicht an Gelenkbetten und nicht als Rückenlehne verwendet werden.
- Nicht verwenden, wenn Teile fehlen oder gebrochen sind.
- Jeder schwerwiegende Zwischenfall mit dem Produkt ist dem Hersteller und der zuständigen Behörde des Mitgliedstaates, in dem der Benutzer und der Patient ansässig sind, zu melden.

REINIGUNG UND DESINFEKTION

Reinigen Sie die Struktur mit Wasser und Seife und einem trockenen Handtuch. Überprüfen Sie die Hülsen regelmäßig auf Risse, Beschädigungen oder fehlende Teile. Ersetzen Sie sie gegebenenfalls vor dem Gebrauch.

GARANTIE INFORMATIONEN

KMINA garantiert, dass dieses Produkt frei von Mängeln ist. Die Garantie gilt für 3 Jahre ab dem Datum des ursprünglichen Kaufs durch den Verbraucher. Die Garantie erstreckt sich nicht auf Teile, die einem natürlichen Verschleiß unterliegen und regelmäßig ausgetauscht werden müssen.