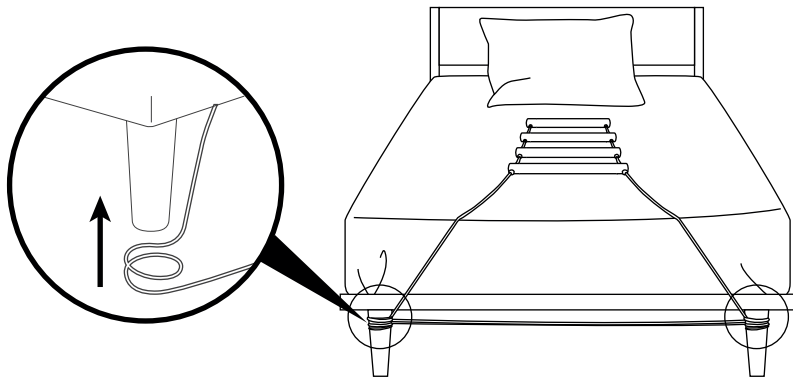


1



EN Tie the rope to the legs of the bed forming several circles around the leg until it is securely fastened. The height of the ladder will depend on the number of turns around the legs.

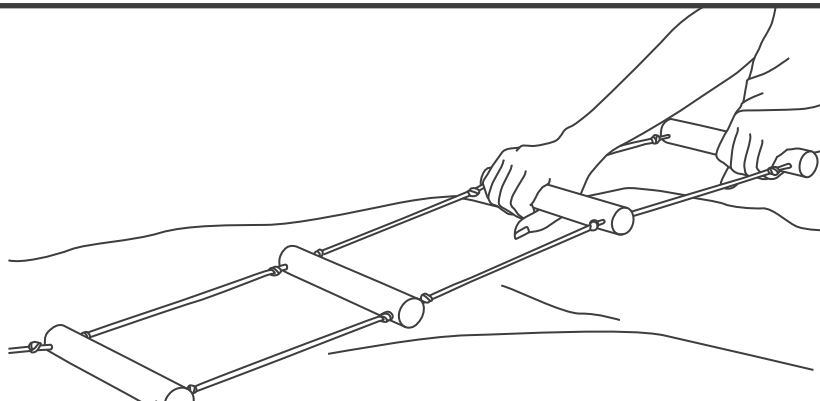
ES Ate la cuerda a las patas de la cama formando varios círculos alrededor de la pata hasta que quede bien sujeto. La altura a la que quedará la cuerda de incorporación de cama dependerá del número de vueltas alrededor de las patas.

DE Binden Sie das Seil an den Beinen des Bettes in mehreren Kreisen um das Bein, bis es sicher befestigt ist. Die Höhe der Leiter hängt von der Anzahl der Umdrehungen um die Beine ab.

FR Attachez la corde aux pieds du lit en faisant plusieurs cercles autour des pieds jusqu'à ce qu'elle soit bien fixée. La hauteur de l'échelle dépend du nombre de tours autour des pieds.

IT Legare la corda alle gambe del letto facendo diversi giri intorno alla gamba fino a quando non è ben fissata. L'altezza della scala dipende dal numero di giri intorno alle gambe.

2



EN Place the ladder in the middle of the bed and, to use it, reach for each rung to help you get out of bed.

ES Coloque la escalera en medio de la cama y, para utilizarla, vaya alcanzando cada peldaño como ayuda para incorporarse de la cama.

DE Stellen Sie die Leiter in die Mitte des Bettes und greifen Sie nach jeder Sprosse, um aus dem Bett zu steigen.

FR Placez l'échelle au milieu du lit et, pour l'utiliser, tendez chaque barre pour vous aider à sortir du lit.

IT Posizionate la scala al centro del letto e, per usarla, prendete ogni piolo per aiutarvi ad alzarvi dal letto.

EN**REF.**

PEPE - BED ROPE LADDER

P40023

The **Bed Rope Ladder - PEPE** is a product designed to help the user to get out of bed. Its use consists of grabbing, one after another, the 4 bars or steps that form the ladder to incorporate the upper body.

FEATURES

- Weight: 7 Oz.
- Material: ABS plastic / Rope-Nylon.
- Rods: 8" long. Ø 1".

CLEANING AND MAINTENANCE.

- Wipe rods with a damp cloth.

WARNINGS

- Ensure that the bed incorporation rope is properly attached to the bed legs before use.
- Do not use the rope for climbing.

ES**REF.**

PEPE - CUERDA INCORPORACIÓN CAMA

P40023

La **Cuerda de Incorporación de Cama - PEPE** es un producto diseñado para ayudar al usuario a incorporarse de la cama. Su uso consiste en agarrar, una tras otra, las 4 barras o peldaños que forman la escalera para incorporar la parte superior del cuerpo.

CARACTERÍSTICAS

- Peso: 200 g.
- Material: Plástico ABS / Cuerda-Nylon.
- Barras: 20 cm de largo. Ø 2,5 cm.

LIMPIEZA Y MANTENIMIENTO

- Limpie los peldaños con un paño húmedo.

ADVERTENCIAS

- Asegúrese de que la cuerda de incorporación de cama está correctamente atada a las patas de la cama antes de su uso.
- No utilice la cuerda para escalar.

DE**REF.**

PEPE - BETTSEILLEITER

P40023

Die **Bettseilleiter - PEPE** ist ein Produkt, das dem Benutzer helfen soll, aus dem Bett zu kommen. Seine Verwendung besteht darin, nacheinander die 4 Stangen oder Sprossen zu ergreifen, die die Leiter bilden, um den Oberkörper einzubeziehen.

FEATURES

- Gewicht: 200 g.
- Material: ABS-Kunststoff / Nylon-Seil.
- Stäbe: 20 cm lang. Ø2,5 cm.

REINIGUNG UND PFLEGE

- Die Sprossen mit einem feuchten Tuch reinigen.

WARNUNGEN

- Vergewissern Sie sich vor der Benutzung, dass das Bettbefestigungsseil richtig an den Bettfüßen befestigt ist.
- Verwenden Sie das Seil nicht zum Klettern.

FR**REF.**

PEPE - ÉCHELLE DE CORDE DE LIT

P40023

La **Échelle de Corde de Lit - PEPE** est un produit conçu pour aider l'utilisateur à sortir du lit. Son utilisation consiste à saisir, l'un après l'autre, les 4 barreaux ou échelons qui forment l'échelle d'incorporation de la partie supérieure du corps.

CARACTÉRISTIQUES

- Poids : 200 g.
- Matière : plastique ABS / corde en nylon.
- Tiges : 20 cm de long. Ø2,5 cm.

NETTOYAGE ET ENTRETIEN

- Nettoyer les barreaux avec un chiffon humide.

AVERTISSEMENTS

- Assurez-vous que la corde d'attache du lit est correctement fixée aux pieds du lit avant de l'utiliser.
- Ne pas utiliser la corde pour grimper.

IT**REF.**

PEPE - ESCALA A CORDA PER LETTO

P40023

La **Escala a Corda per Letto - PEPE** è un prodotto progettato per aiutare l'utente ad alzarsi dal letto. Il suo utilizzo consiste nell'afferrare, una dopo l'altra, le 4 barre o pioli che formano la scala per incorporare la parte superiore del corpo.

CARATTERISTICHE

- Peso: 200 g.
- Materiale: plastica ABS / corda di nylon.
- Aste: lunghezza 20 cm. Ø2,5 cm.

PULIZIA E MANUTENZIONE

- Pulire i pioli con un panno umido.

AVVERTENZE

- Prima dell'uso, accertarsi che la fune di fissaggio del letto sia fissata correttamente alle gambe del letto.
- Non utilizzare la corda per arrampicarsi.

