

PEPE - PADDED TOILET GRAB RAIL

P30027

PEPE - PADDED TOILET GRAB RAIL (x2)

P30028

The **PEPE - PADDED TOILET GRAB RAIL** is ideal for people with difficulty in getting up, risk of falling or reduced mobility, providing assistance and safety. Do not use this product without reading and understanding the instructions. If necessary, contact a health professional or technical personnel first to avoid possible injury.

ASSEMBLY

Supplied in bag with screws (4) and plugs (4), for installation in brick wall. Examine the grab bar kit. Take everything out of the box and check that the grab bar is in good condition, as well as all the parts. The dimensions of the screws are M6x70 mm and wall anchors M10x80 mm.

- Determine the location of the installation. In general, the bar should be at the height of the user's wrist in a standing position.
- Mark the installation location on the wall using a pencil on the holes in the base.
- Use a 25/64" (10 mm) drill bit to drill the holes and insert the plugs where the screws will be inserted, using a hammer if necessary.
- Fix the 4 screws through the holes in the base of the support bar, positioning the bar on the wall and screw the 4 anchor points. It is recommended to use an electric screwdriver.
- Test with force and pull the bar to test its holding power.

GENERAL WARNINGS

- For correct use of the device always consult your doctor or therapist.
- Make sure that the product is delivered complete and keep it packed away from heat sources. Do not use the product if it is damaged!
- The support bar supports 220 lb.
- Do not install in hollow walls, wooden walls or walls with a width less than the length of dowels and screws.
- Use by only one user at a time is recommended.
- Check screws monthly and, if necessary, retighten.
- Use the screws that come with the clamping bar.
- Use the device for the purpose for which it was designed. The company is not responsible in any way for any misuse of the toilet bar, nor for injury or damage incurred as a result.
- Any serious incident involving the product must be reported to the manufacturer and to the competent authority of the Member State in which the user and the patient are established.

FEATURES

- Bar weight: 1.6 lb.
- Bar material: aluminum.
- Padding material: foam.

CARE AND CLEANING

- Cleaning with microfiber cloth with warm water and soap. Maximum 60°C.
- For stubborn stains, you can use a sponge, but it is essential not to use scouring pads, bleach or abrasive products.
- We recommend cleaning before first use, after each use and whenever there is contact with body fluids.

PEPE - BARRA INODORO ACOLCHADA

P30027

PEPE - BARRA INODORO ACOLCHADA (x2)

P30028

La **PEPE - BARRA INODORO ACOLCHADA** es ideal para personas con dificultad para incorporarse, riesgo de caída o movilidad reducida, proporcionando ayuda y seguridad. No use este producto sin leer y entender las instrucciones. Si fuera necesario, contacte a un profesional de salud o a personal técnico antes para evitar posibles lesiones.

MONTAJE

Se suministra bolsa con tornillos (4) y tacos (4), para instalar en pared de ladrillo. Examine el kit de la barra de sujeción. Saque todo de la caja y compruebe que la barra de sujeción esté en buen estado, así como la totalidad de las piezas. Las medidas de los tornillos son M6x70 mm y tacos M10x80 mm.

- Determine la ubicación de la instalación. En general, la barra tiene que estar a la altura de la muñeca del usuario estando de pie.
- Marque la ubicación de instalación en la pared utilizando un lápiz en los agujeros de la base.
- Utilice una broca de 10 mm para realizar los agujeros e introduzca los tacos donde introducirá los tornillos, ayúdese de un martillo si es necesario.
- Fije los 4 tornillos a través de los agujeros de la base de la barra de sujeción, posicionando la barra en la pared y atornille los 4 puntos de anclaje. Se recomienda usar un destornillador eléctrico.
- Pruebe con fuerza y tire de la barra para probar su poder de soporte.

ADVERTENCIAS GENERALES

- Para un uso correcto del dispositivo siempre consulte a su médico o terapeuta.
- Asegúrese de que el producto se entregue completo y manténgalo embalado lejos de fuentes de calor. No utilice el producto si está dañado!
- La barra de sujeción soporta 100 kg.
- No instale en paredes huecas, de madera o de anchura inferior a la longitud de tacos y tornillos.
- Se recomienda el uso de un solo usuario a la vez.
- Revise los tornillos mensualmente y, si es necesario, vuelva a apretar.
- Use los tornillos que vienen con la barra de sujeción.
- Utilice el dispositivo con el propósito para el que ha sido diseñado. La empresa no es responsable en ningún modo de cualquier mal uso que se haga de la barra de inodoro, ni de lesiones o daños producidos como consecuencia del mismo.
- Cualquier incidente grave relacionado con el producto debe notificarse al fabricante y a la autoridad competente del Estado miembro en el que estén establecidos el usuario y el paciente.

CARACTERÍSTICAS

- Peso de la barra: 750 g.
- Material de la barra: aluminio.
- Material del acolchado: espuma.

CUIDADO Y LIMPIEZA

- Limpieza con bayeta de microfibra con agua caliente y jabón. Máximo 60°C.
- Para las manchas más rebeldes puede servirse de una esponja, pero es imprescindible no usar estropajos ni lejías o productos abrasivos.
- Recomendamos su limpieza antes del primer uso, tras cada uso y siempre que haya contacto con fluidos corporales.

PEPE - WC GEPOLSTERTER STÜTZGRIFF

P30027

PEPE - WC GEPOLSTERTER STÜTZGRIFF (x2)

P30028

Die **PEPE - WC GEPOLSTERTER STÜTZGRIFF** ist ideal für Menschen mit Schwierigkeiten beim Aufstehen, Sturzgefahr oder eingeschränkter Mobilität und bietet Hilfe und Sicherheit. Verwenden Sie dieses Produkt nicht, ohne die Anweisungen gelesen und verstanden zu haben. Wenden Sie sich bei Bedarf zuerst an einen Arzt oder an technisches Personal, um mögliche Verletzungen zu vermeiden.

MONTAGE

Wird in einer Tüte mit Schrauben (4) und Dübeln (4) für den Einbau in eine Ziegelwand geliefert. Prüfen Sie den Haltegriffsatz. Nehmen Sie alles aus dem Karton und prüfen Sie, ob der Haltegriff und alle Teile in gutem Zustand sind. Die Abmessungen der Schrauben sind M6x70 mm und der Dübel M10x80 mm.

- Bestimmen Sie den Standort der Anlage. Im Allgemeinen sollte sich die Stange auf der Höhe des Handgelenks des Benutzers befinden, wenn dieser aufrecht steht.
- markieren Sie den Installationsort an der Wand mit einem Bleistift in den Löchern im Sockel.
- Bohren Sie die Löcher mit einem 10-mm-Bohrer und setzen Sie die Dübel für die Schrauben ein, ggf. mit einem Hammer.
- Befestigen Sie die 4 Schrauben durch die Löcher in der Basis des Haltegriffs, positionieren Sie den Haltegriff an der Wand und schrauben Sie die 4 Ankerpunkte fest. Es wird empfohlen, einen elektrischen Schraubenzieher zu verwenden.
- Testen Sie mit Kraft und ziehen Sie an der Stange, um ihre Haltekraft zu testen.

ALLGEMEINE WARNHINWEISE

- Wenden Sie sich für die korrekte Anwendung des Geräts immer an Ihren Arzt oder Therapeuten.
- Achten Sie darauf, dass das Produkt vollständig geliefert wird, und halten Sie es verpackt von Wärmequellen fern. Verwenden Sie das Produkt nicht, wenn es beschädigt ist!
- Die Tragstange hat eine Tragfähigkeit von 100 kg.
- Nicht in Hohlwänden, Holzwänden oder Wänden mit einer geringeren Breite als der Länge der Dübel und Schrauben installieren.
- Empfohlen für die gleichzeitige Verwendung durch einen Benutzer.
- Schrauben monatlich überprüfen und ggf. nachziehen.
- Verwenden Sie die Schrauben, die im Lieferumfang des Haltegriffs enthalten sind.
- Verwenden Sie das Gerät für den Zweck, für den es entwickelt wurde. Das Unternehmen haftet in keiner Weise für den Missbrauch der Toilettenstangen oder für Verletzungen oder Schäden, die durch den Missbrauch entstehen.
- Jeder schwerwiegende Zwischenfall mit dem Produkt muss dem Hersteller und der zuständigen Behörde des Mitgliedstaats, in dem der Anwender und der Patient ansässig sind, gemeldet werden.

MERKMALE

- Gewicht der Stange: 750 g.
- Material der Stange: Aluminium.
- Polstermaterial: Schaumstoff.

PFLGE UND REINIGUNG

- Mit einem Mikrofasertuch in heißer Seifenlauge reinigen. Maximal 60°C.
- Bei hartnäckigen Flecken können Sie einen Schwamm benutzen, aber verwenden Sie auf keinen Fall Scheuerschwämme, Bleichmittel oder Scheuermittel.
- Wir empfehlen die Reinigung vor dem ersten Gebrauch, nach jedem Gebrauch und bei jedem Kontakt mit Körperflüssigkeiten.

FR

REFÉRENCE

PEPE - BARRE D'APPUI REMBOURRÉE WC P30027

PEPE - BARRE D'APPUI REMBOURRÉE WC (x2) P30028

La **PEPE - BARRE D'APPUI REMBOURRÉE WC** est idéale pour les personnes ayant des difficultés à se lever, un risque de chute ou une mobilité réduite, en leur apportant aide et sécurité. N'utilisez pas ce produit sans avoir lu et compris les instructions. Si nécessaire, contactez d'abord un professionnel de la santé ou le personnel technique pour éviter toute blessure éventuelle.

ASSEMBLAGE

Fourni dans un sac avec des vis (4) et des chevilles (4), pour une installation dans un mur de briques. Examinez le kit de barres d'appui. Sortez tout de la boîte et vérifiez que la barre d'appui est en bon état, ainsi que toutes les pièces. Les dimensions des vis sont M6x70 mm et les chevilles M10x80 mm.

- 1) Déterminer l'emplacement de l'installation. En général, la barre doit être à la hauteur du poignet de l'utilisateur en position debout. Marquez l'emplacement de l'installation sur le mur à l'aide d'un crayon dans les trous de la base.
3. Utilisez une mèche de 10 mm pour percer les trous et insérer les chevilles pour les vis, en utilisant un marteau si nécessaire.
4. Fixez les 4 vis à travers les trous de la base de la barre d'appui, en positionnant la barre d'appui sur le mur et en vissant les 4 points d'ancrage. Il est recommandé d'utiliser un tournevis électrique.
5. Testez la force et tirez sur la barre pour tester sa capacité de maintien.

AVERTISSEMENTS GÉNÉRAUX

- Pour une utilisation correcte de l'appareil, consultez toujours votre médecin ou votre thérapeute.
- S'assurer que le produit est livré complet et le conserver emballé à l'écart des sources de chaleur. N'utilisez pas le produit s'il est endommagé!
- La barre de soutien a une capacité de charge de 100 kg.
- Ne pas installer dans des murs creux, des murs en bois ou des murs dont la largeur est inférieure à la longueur des chevilles et des vis.
- Recommandé pour une utilisation par un seul utilisateur à la fois.
- Vérifiez les vis tous les mois et resserrez-les si nécessaire.
- Utilisez les vis fournies avec la barre d'appui.
- Utilisez l'appareil pour l'usage pour lequel il a été conçu. L'entreprise n'est en aucun cas responsable d'une mauvaise utilisation de la barre de toilettes, ni des blessures ou dommages résultant d'une mauvaise utilisation.
- Tout incident grave impliquant le produit doit être signalé au fabricant et à l'autorité compétente de l'État membre dans lequel l'utilisateur et le patient sont établis.

CARACTÉRISTIQUES

- Poids de la barre : 750 g.
- Matériau de la barre : aluminium.
- Matériau du rembourrage : mousse.

ENTRETIEN ET NETTOYAGE

- Nettoyer avec un chiffon en microfibre dans de l'eau chaude et savonneuse. Maximum 60°C.
- Pour les taches tenaces, vous pouvez utiliser une éponge, mais il est essentiel de ne pas utiliser de tampons à récurer, d'eau de Javel ou de produits abrasifs.
- Nous recommandons un nettoyage avant la première utilisation, après chaque utilisation et chaque fois qu'il y a contact avec des fluides corporels.

IT

REFERENZIA

PEPE - MANIGLIONE IMBOTTITO BAGNO P30027

PEPE - MANIGLIONE IMBOTTITO BAGNO (x2) P30028

Il **PEPE - MANIGLIONE IMBOTTITO BAGNO** è ideale per le persone con difficoltà ad alzarsi, rischio di caduta o mobilità ridotta, fornendo assistenza e sicurezza. Non utilizzare questo prodotto senza aver letto e compreso le istruzioni. Se necessario, contattare prima un medico o un tecnico per evitare possibili lesioni.

ASSEMBLAGGIO

Fornito in busta con viti (4) e tasselli (4), per l'installazione in pareti di mattoni. Esaminare il kit di maniglie. Estrarre tutto dalla scatola e verificare che il maniglione sia in buone condizioni, così come tutte le parti. Le dimensioni delle viti sono M6x70 mm e dei tasselli M10x80 mm.

1. Determinare la posizione dell'installazione. In generale, la barra deve trovarsi all'altezza del polso dell'utente in posizione eretta.
2. Segnare la posizione di installazione sulla parete con una matita nei fori della base.
3. Utilizzare una punta da 10 mm per praticare i fori e inserire i tasselli per le viti, utilizzando un martello se necessario.
4. Fissare le 4 viti attraverso i fori della base del maniglione, posizionare il maniglione sulla parete e avvitare i 4 punti di ancoraggio. Si consiglia di utilizzare un cacciavite elettrico.
5. Eseguire una prova di forza e tirare la barra per verificarne la tenuta.

AVVERTENZE GENERALI

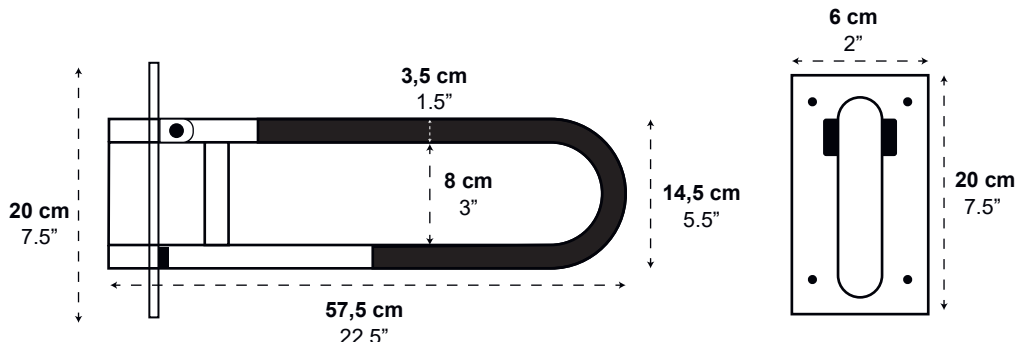
- Per un uso corretto del dispositivo, consultare sempre il medico o il terapeuta.
- Assicurarsi che il prodotto sia consegnato completo e tenerlo imballato lontano da fonti di calore. Non utilizzare il prodotto se è danneggiato!
- La barra di supporto ha una capacità di carico di 100 kg.
- Non installare in pareti cave, pareti in legno o pareti con una larghezza inferiore alla lunghezza dei tasselli e delle viti.
- Si raccomanda l'uso da parte di un solo utente alla volta.
- Controllare mensilmente le viti e serrarle se necessario.
- Utilizzare le viti in dotazione con il maniglione.
- Utilizzare il dispositivo per lo scopo per cui è stato progettato. L'azienda non è in alcun modo responsabile per l'uso improprio della barra WC, né per lesioni o danni derivanti da un uso improprio.
- Qualsiasi incidente grave che coinvolga il prodotto deve essere segnalato al produttore e all'autorità competente dello Stato membro in cui l'utente e il paziente sono stabiliti.

CARATTERISTICHE

- Peso della barra: 750 g.
- Materiale della barra: alluminio.
- Materiale dell'imbottitura: schiuma.

CURA E PULIZIA

- Pulire con un panno in microfibra in acqua calda e sapone. Massimo 60°C.
- Per le macchie più ostinate si può usare una spugna, ma è essenziale non usare pagliette, candeggina o prodotti abrasivi.
- Si consiglia di pulirlo prima del primo utilizzo, dopo ogni utilizzo e in caso di contatto con fluidi corporei.



08/03/2023 V.2.