

CODE	
PEPE - TOILET RISER WITH HANDLES	P30012

The PEPE - TOILET RISER WITH HANDLES is perfect for people with difficulty getting up from the toilet, providing security and firmness, for the elderly, disabled or people with reduced mobility. Don't use this product without reading and understanding the instructions. If necessary, contact a healthcare professional, dealer or technical personnel first to avoid possible injury. Furthermore, it fits most classic oval toilets.

#### ASSEMBLY

The box contains: A. Raised toilet seat with cover, B. Screw-in brackets (2) and C. Armrests.

#### To install the armrests:

- Place each armrest into the numbered holes in the bottom of the toilet seat. The metal buttons should be facing out.
- Slide the armrest tube into position until the button clicks into the hole with its corresponding number and a "click" sounds.
- Repeat the process for the rest of the holes.
- To remove the armrests, press the metal button and pull the handle upwards..

#### To install the toilet riser:

- Place the toilet riser face down on a flat surface and rotate the brackets into the appropriate side locations.
- Tighten and turn the screw handle clockwise to lock the brackets.
- Don't fully tighten the brackets, otherwise it will not be possible to position the seat.
- Lift the cover and place the toilet riser over the toilet. Make sure the inner edge is placed inside the toilet and the front edge it is placed outside. The toilet riser should fit into the toilet in a perfect flat position.
- Rotate the head of the brackets clockwise until the toilet riser is secure and immovable .

#### CARE AND CLEANING

- All parts of the toilet riser can be cleaned with soap and hot water or disinfected with NON-ABRASIVE products.

#### GENERAL WARNINGS

- For a correct use of the device always consult your doctor or therapist.
- Make sure the product is delivered complete and keep it packed away from heat sources. Don't use the product if it is damaged.
- The raised toilet seat must not be used to support more than 220 lb.
- The armrests help you get on and off the seat. Do not use them to support the full weight of the body or with the entire weight on one armrest holding it with both hands or the device may fail.
- We recommend using only one user.
- Check the bolts monthly and, if necessary, retighten.
- The device must be disinfected before reuse.
- DO NOT allow children to play or operate the device.
- DO NOT use the cover as a seat.
- Use the toilet lift only for the purpose for which it was designed. The company is not responsible in any way for any misuse of the toilet lift, or for injuries or damage caused as a result of it.
- Any serious incident related to the product must be reported to the manufacturer and the competent authority of the Member State in which the user and patient are established.
- Do not remove the sticker provided with the product. If necessary, make a note of the product lot in order to inform the manufacturer in the event of an accident.

#### TECHNICAL SPECIFICATIONS

MATERIAL		USER MAX. WEIGHT			
ELEVATOR	Polypropylene (PP)	220 lb			
ARMREST	Aluminum				
		HEIGHT	LENGTH	WIDTH	INTERIOR DIMENSIONS
ELEVATOR		4"	18"	14.4"	10.8" x 8.5"
ARMRESTS		9"	19"	12.6"	16.5 x 10"

REFERENCIA	
PEPE - ELEVADOR INODORO CON ASAS	P30012

El PEPE - ELEVADOR INODORO CON ASAS es ideal para personas con dificultad para incorporarse o levantarse del inodoro, ya que ofrece una gran seguridad y firmeza aportando beneficios en personas mayores, discapacitados o personas con movilidad reducida. No use este producto sin leer y entender las instrucciones. Si fuera necesario, contacte a un profesional de salud, a un distribuidor o a personal técnico antes para evitar posibles lesiones. Además, se adapta a la mayoría de los inodoros ovalados clásicos.

#### MONTAJE

La caja contiene: A. Asiento de inodoro elevado con tapa, B. Soportes atornillables (2) y C. Asas de sujeción para el elevador de inodoro.

#### Para instalar las asas:

- Coloque cada asa dentro de los orificios numerados en la parte inferior del asiento de inodoro. Los botones de metal deben estar hacia afuera.
- Deslice el tubo del asa hasta su posición hasta que encaje el botón en el orificio con su número correspondiente y suene "click".
- Repita el proceso en el resto de orificios.
- Para quitar las asas, apriete el botón de metal y tire del asa hacia arriba.

#### Para instalar el elevador de inodoro:

- Coloque el elevador boca abajo en una superficie plana e inserte girando los soportes en los lugares laterales apropiados.
- Apriete y gire el mango del tornillo en el sentido de las agujas del reloj para bloquear los soportes. No apriete los soportes del todo, de lo contrario no será posible colocar el asiento.
- Levante la tapa y el asiento del inodoro y coloque el asiento elevador sobre el inodoro. Asegúrese de que el borde interior esté colocado dentro del inodoro y el borde delantero se coloca en el exterior. El asiento del inodoro elevado debe encajar en el inodoro en una posición plana perfecta.
- Gire la cabeza de los soportes en el sentido de las agujas del reloj hasta que el asiento elevado del inodoro se quede fijado e inamovible.

#### CUIDADO Y LIMPIEZA

- Todas las partes del asiento del inodoro elevado se pueden limpiar con jabón y agua caliente o desinfectar con productos NO ABRASIVOS.

#### ADVERTENCIAS GENERALES

- Para un uso correcto del dispositivo siempre consulte a su médico o terapeuta.
- Asegúrese de que el producto se entregue completo y manténgalo embalado lejos de fuentes de calor. ¡No utilice el producto si está dañado!
- El asiento del inodoro elevado no debe usarse para soportar más de 100 kg.
- Las asas sirven de ayuda para subir y bajar del asiento. No las use para soportar todo el peso del cuerpo o con todo el peso en un asa sujetándola con las dos manos o el dispositivo puede fallar.
- Se recomienda utilizar un solo usuario.
- Revise los tornillos mensualmente y, si es necesario, vuelva a apretar.
- El dispositivo debe desinfectarse antes de reutilizarlo.
- NO permita que los niños jueguen u operen el dispositivo.
- NO utilice la tapa como asiento.
- Use el elevador de inodoro solamente para el propósito para el que ha sido diseñado. La empresa no es responsable en ningún modo de cualquier mal uso que se haga del elevador de inodoro, ni de lesiones o daños producidos como consecuencia del mismo.
- Cualquier incidente grave relacionado con el producto debe notificarse al fabricante y a la autoridad competente del Estado miembro en el que estén establecidos el usuario y el paciente.

- No retirar la pegatina que viene en el producto. Si fuese necesario, anotar el lote del producto para poder indicar al fabricante en caso de accidente.

#### ESPECIFICACIONES TÉCNICAS

MATERIAL		PESO MAX. USUARIO			
ELEVADOR	Polipropileno (PP)	100 kg			
ASA	Aluminio				
		ALTURA (SIN TAPA)	LARGO	ANCHO	INTERIOR
ELEVADOR		10 cm	41 cm	36,5 cm	27,5 x 21,5 cm
ASAS		23 cm	49 cm	32 cm	42 x 26 cm

REFERENCIA	
PEPE - RIALZO BAGNO CON BRACCIOLI	P30012

Il PEPE - RIALZO BAGNO CON BRACCIOLI è perfetto per le persone con difficoltà ad alzarsi dalla toilette, garantendo sicurezza e fermezza, per anziani, disabili o persone a mobilità ridotta. Non utilizzare questo prodotto senza leggere e comprendere le istruzioni. Se necessario, contattare prima un professionista sanitario, un rivenditore o un personale tecnico per evitare possibili lesioni. Inoltre, si adatta alla maggior parte dei WC classici ovali.

#### MONTAGGIO

La confezione contiene: A. Rialzo per bagno con coperchio, B. Staffe da avvitare (2) e C. Braccioli.

#### Per installare i braccioli:

- Posizionare ciascun bracciolo nei fori numerati nella parte inferiore del sedile del water. I pulsanti di metallo dovrebbero essere rivolti verso l'esterno.
- Far scorrere il tubo del bracciolo in posizione finché il pulsante non scatta nel foro con il numero corrispondente e viene emesso un "click".
- Ripetere il processo per il resto dei fori.
- Per rimuovere i braccioli, premere il pulsante metallico e tirare la maniglia verso l'alto..

#### Per installare il rialzo per bagno:

- Posizionare il rialzo per bagno a faccia in giù su una superficie piana e ruotare le staffe nelle posizioni laterali appropriate.
- Stringere e ruotare la maniglia della vite in senso orario per bloccare le staffe. Non stringere completamente le staffe, altrimenti non sarà possibile posizionare il rialzo.
- Sollevarlo il coperchio di toilette e posizionare il rialzo per bagno sopra la toilette. Assicurati che il file il bordo interno è posizionato all'interno della toilette e il bordo anteriore è posizionato all'esterno. Il rialzo per bagno deve inserirsi nella toilette in una posizione perfettamente piana.
- Ruotare la testa delle staffe in senso orario finché il montante del bagno non è sicuro e inamovibile.

#### CURA E PULIZIA

- Tutte le parti del rialzo per bagno possono essere pulite con acqua calda e sapone oppure disinfettate con prodotti NON ABRASIVI.

#### AVVERTENZE GENERALI

- Per un corretto utilizzo del dispositivo consultare sempre il proprio medico o terapeuta.
- Assicurarsi che il prodotto sia consegnato completo e tenerlo imballato lontano da fonti di calore. Non utilizzare il prodotto se è danneggiato.
- Il rialzo per bagno non deve essere utilizzato per sostenere più di 100 kg.
- I braccioli aiutano a salire e scendere dal sedile. Non utilizzarli per sostenere l'intero peso del corpo o con l'intero peso su un bracciolo tenendolo con entrambe le mani o il dispositivo potrebbe guastarsi.
- Si consiglia di utilizzare un solo utente.
- Controllare mensilmente i bulloni e, se necessario, serrarli nuovamente.
- Il dispositivo deve essere disinfettato prima del riutilizzo.
- NON consentire ai bambini di giocare o utilizzare il dispositivo.
- NON utilizzare la fodera come sedile.
- Utilizzare il rialzo per bagno solo per lo scopo per il quale è stato progettato. L'azienda non è responsabile in alcun modo per qualsiasi uso improprio dell'ascensore bagno, o per lesioni o danni causati da esso.
- Qualsiasi incidente grave relativo al prodotto deve essere segnalato al produttore e all'autorità competente dello Stato membro in cui sono stabiliti l'utente e il paziente.
- Non rimuovere l'adesivo sul prodotto. Se necessario, annotare il lotto del prodotto per poterlo comunicare al produttore in caso di incidente.

#### SPECIFICHE TECNICHE

MATERIALE		PESO MASSIMO UTENTE			
RIALZO	Polipropilene (PP)	100 kg			
BRACCIOLI	Alluminio				
		ALTEZZA	LUNGHEZZA	LARGHEZZA	MISURE INTERNE
RIALZO		10 cm	41 cm	36,5 cm	27,5 x 21,5 cm
BRACCIOLI		23 cm	49 cm	32 cm	42 x 26 cm

RÉFÉRENCE	
PEPE - REHAUSSEUR TOILETTE AVEC ACCOUDOIR	P30012

Le PEPE - REHAUSSEUR TOILETTE AVEC ACCOUDOIR est parfait pour les personnes ayant des difficultés à se lever des toilettes, apportant sécurité et fermeté, pour les personnes âgées, handicapées ou à mobilité réduite. N'utilisez pas ce produit sans lire et comprendre les instructions. Si nécessaire, contactez d'abord un professionnel de la santé, un revendeur ou du personnel technique pour éviter d'éventuelles blessures. De plus, il s'adapte à la plupart des toilettes classiques ovales.

#### ASSEMBLÉE

La boîte contient: A. Siège de toilette surélevé avec couvercle, B. Supports à visser (2) et C. Accoudoirs.

#### Pour installer les accoudoirs:

- Placez chaque accoudoir dans les trous numérotés au bas du siège des toilettes. Les boutons métalliques doivent être tournés vers l'extérieur.
- Faites glisser le tube de l'accoudoir en position jusqu'à ce que le bouton s'enclenche dans le trou avec son numéro correspondant et qu'un «click» retentisse.
- Répétez le processus pour le reste des trous.
- Pour retirer les accoudoirs, appuyez sur le bouton métallique et tirez la poignée vers le haut.

#### Pour installer la colonne montante des toilettes:

- Placez la colonne montante des toilettes face vers le bas sur une surface plane et faites pivoter les supports dans les emplacements latéraux appropriés.
- Serrez et tournez la poignée à vis dans le sens des aiguilles d'une montre pour verrouiller les supports. Ne serrez pas complètement les supports, sinon il ne sera pas possible de positionner le siège.
- Soulevez le couvercle et placez la colonne montante des toilettes au-dessus des toilettes. Assurez-vous que le bord intérieur est placé à l'intérieur de la toilette et que le bord avant est placé à l'extérieur. La colonne montante des toilettes doit s'insérer dans les toilettes dans une position parfaitement plate.
- Faites pivoter la tête des supports dans le sens des aiguilles d'une montre jusqu'à ce que la colonne montante des toilettes soit sécurisée et immobile.

#### ENTRETIEN ET NETTOYAGE

- Toutes les pièces de la colonne montante des toilettes peuvent être nettoyées avec du savon et de l'eau chaude ou désinfectées avec des produits NON ABRASIFS.

#### AVERTISSEMENTS GÉNÉRAUX

- Pour une utilisation correcte de l'appareil, consultez toujours votre médecin ou votre thérapeute.

- Assurez-vous que le produit est livré complet et gardez-le emballé à l'écart des sources de chaleur. N'utilisez pas le produit s'il est endommagé.
- Le siège de toilette surélevé ne doit pas être utilisé pour supporter plus de 100 kg.
- Les accoudoirs vous aident à monter et descendre du siège. Ne les utilisez pas pour supporter tout le poids du corps ou avec tout le poids sur un accoudoir en tenant à deux mains ou l'appareil peut tomber en panne.
- Nous vous recommandons de n'utiliser qu'un seul utilisateur.
- Vérifiez les boulons une fois par mois et, si nécessaire, resserrez-les.
- L'appareil doit être désinfecté avant d'être réutilisé.
- NE laissez PAS les enfants jouer ou utiliser l'appareil.
- N'utilisez PAS la housse comme siège.
- N'utilisez l'élévateur de toilettes que dans le but pour lequel il a été conçu. La société n'est en aucun cas responsable de toute mauvaise utilisation de l'élévateur de toilettes, ou des blessures ou dommages causés en conséquence.
- Tout incident grave lié au produit doit être signalé au fabricant et à l'autorité compétente de l'État membre dans lequel l'utilisateur et le patient sont établis.
- Ne pas retirer l'autocollant apposé sur le produit. Si nécessaire, notez le lot du produit afin de pouvoir avertir le fabricant en cas d'accident.

## SPÉCIFICATIONS TECHNIQUES

MATÉRIEL		POIDS MAX. UTILISATEUR		
REHAUSSEUR	Polypropylène (PP)	100 kg		
ACCOUDOIRS	Aluminium			
TAILLE		LONGUEUR	LARGEUR	MESURES INTERNES
REHAUSSEUR	10 cm	41 cm	36,5 cm	27,5 x 21,5 cm
ACCOUDOIRS	23 cm	49 cm	32 cm	42 x 26 cm

## DE

REFERENZEN	
PEPE - TOILETTENSITZERHÖHUNG MIT ARMLEHNEN	P30012

Der PEPE - TOILETTENSITZERHÖHUNG MIT ARMLEHNEN ist perfekt für Menschen mit Schwierigkeiten beim Aufstehen von der Toilette und bietet Sicherheit und Festigkeit für ältere Menschen, Behinderte oder Menschen mit eingeschränkter Mobilität. Verwenden Sie dieses Produkt nicht, ohne die Anweisungen gelesen und verstanden zu haben. Wenden Sie sich bei Bedarf zuerst an einen Arzt, Händler oder technisches Personal, um mögliche Verletzungen zu vermeiden. Darüber hinaus passt es auf die meisten klassischen ovalen Toiletten.

## MONTAGE

Die Box enthält: A. Erhöhter Toilettensitz mit Bezug, B. Einschraubhalterungen (2) und C. Armlehnen.

### So installieren Sie die Armlehnen:

1. Setzen Sie jede Armlehne in die nummerierten Löcher im Boden des Toilettensitzes ein. Die Metallknöpfe sollten nach außen zeigen.
2. Schieben Sie das Armlehnenrohr in Position, bis der Knopf mit der entsprechenden Nummer in das Loch einrastet und ein „Klicken“ ertönt.
3. Wiederholen Sie den Vorgang für die restlichen Löcher.
4. Um die Armlehnen zu entfernen, drücken Sie den Metallknopf und ziehen Sie den Griff nach oben.

### So installieren Sie den Toilettensitz:

1. Legen Sie den Toilettensitz mit der Vorderseite nach unten auf eine ebene Fläche und drehen Sie die Halterungen in die entsprechenden Seitenpositionen.
2. Ziehen Sie den Schraubengriff fest und drehen Sie ihn im Uhrzeigersinn, um die Halterungen zu verriegeln.
3. Ziehen Sie die Halterungen nicht fest an, da sonst der Sitz nicht positioniert werden kann.
4. Heben Sie die Abdeckung an und platzieren Sie den Toilettensitz über der Toilette. Stellen Sie sicher, dass sich die Innenkante innerhalb der Toilette und die Vorderkante außerhalb befindet. Der Toilettensitz sollte in einer perfekten flachen Position in die Toilette passen.
5. Drehen Sie den Kopf der Halterungen im Uhrzeigersinn, bis der Toilettensitz sicher und unbeweglich ist.

## PFLÉGE UND REINIGUNG

- Alle Teile des Toilettensitzes können mit Seife und heißem Wasser gereinigt oder mit NICHT-SCHLEIFMITTELN desinfiziert werden.

## ALLGEMEINE WARNHINWEISE

- Für eine korrekte Verwendung des Geräts wenden Sie sich immer an Ihren Arzt oder Therapeuten.
- Stellen Sie sicher, dass das Produkt vollständig geliefert wird, und halten Sie es von Wärmequellen fern. Verwenden Sie das Produkt nicht, wenn es beschädigt ist.
- Der erhöhte Toilettensitz darf nicht zur Unterstützung von mehr als 100 kg verwendet werden.
- Die Armlehnen erleichtern das Auf- und Absteigen. Verwenden Sie sie nicht, um das volle Gewicht des Körpers zu tragen oder das gesamte Gewicht auf einer Armlehne mit beiden Händen zu halten, da das Gerät sonst ausfallen kann.
- Wir empfehlen, nur einen Benutzer zu verwenden.
- Überprüfen Sie die Schrauben monatlich und ziehen Sie sie gegebenenfalls wieder fest.
- Das Gerät muss vor der Wiederverwendung desinfiziert werden.
- Lassen Sie Kinder das Gerät NICHT spielen oder bedienen.
- Verwenden Sie den Bezug NICHT als Sitz.
- Verwenden Sie den Toilettensitz nur für den Zweck, für den er entwickelt wurde. Das Unternehmen haftet in keiner Weise für den Missbrauch des Toilettensitzes oder für dadurch verursachte Verletzungen oder Schäden.
- Jeder schwerwiegende Vorfall im Zusammenhang mit dem Produkt muss dem Hersteller und der zuständigen Behörde des Mitgliedstaats, in dem der Anwender und der Patient ansässig sind, gemeldet werden.
- Der Aufkleber auf dem Produkt darf nicht entfernt werden. Notieren Sie sich gegebenenfalls die Produktcharge, damit der Hersteller im Falle eines Unfalls benachrichtigt werden kann.

## TECHNISCHE SPEZIFIKATIONEN

MATERIAL		MAX. NUTZGEREWICHT		
TOILETTENSITZ	Polypropylen (PP)	100 kg		
ARMLEHNEN	Aluminium			
HÖHE		LÄNGE	BREITE	INNENMASSNAHMEN
TOILETTENSITZ	10 cm	41 cm	36,5 cm	27,5 x 21,5 cm
ARMLEHNEN	23 cm	49 cm	32 cm	42 x 26 cm

## JA

リファレンス	
PEPE - 手すり付き便座は	P30012

PEPE - 手すり付き便座は、トイレから立ち上がるのが難しい方、高齢の方、身体の不自由な方に安全性と安定性を提供します。安全にお使いいただくために、ご使用前にこの説明書を読んでからお使いください。必要に応じて、まず医療従事者、販売店、または技術担当者に連絡してください。一般的な楕円形トイレに対応しています。

## 組み立て

同梱部品: A. カバー付き補高便座、B. ねじ込み式ブラケット (2 個)、C. 手すり。

### 手すりを取り付けるには:

1. 各手すりを便座の底部にある番号付きの穴に置きます。金属ボタンは外側を向いている必要があります。

2. ボタンが対応する番号の穴に差し込み、「カチッ」という音がするまで、手すりチューブを所定の位置にスライドさせます。
3. 残りの穴に対してこのプロセスを繰り返します。
4. 手すりを取り外すには、金属ボタンを押し、ハンドルを上へ引き上げます。

### 補助便座を取り付けるには:

1. 補助便座を平らな面に下向きに置き、ブラケットを回転させて側面の適切な位置に配置します。
2. ネジハンドルを締めて時計回りに回し、ブラケットをロックします。ブラケットを完全に締めないでください。締めすぎるとシートの位置を決めることができなくなります。
3. カバーを持ち上げて、補助便座を便器の上に置きます。内側の端が便器の内側に配置され、前縁が外側に配置されていることを確認してください。補助便座は便器に完全に平らな位置で収まる必要があります。
4. 補助便座が固定されて動かなくなるまで、ブラケットのヘッドを時計回りに回転させます。

### お手入れとクリーニング

- 補助便座のすべての部分は、石鹸と熱湯で洗浄するか、非研磨洗浄剤で洗浄できます。

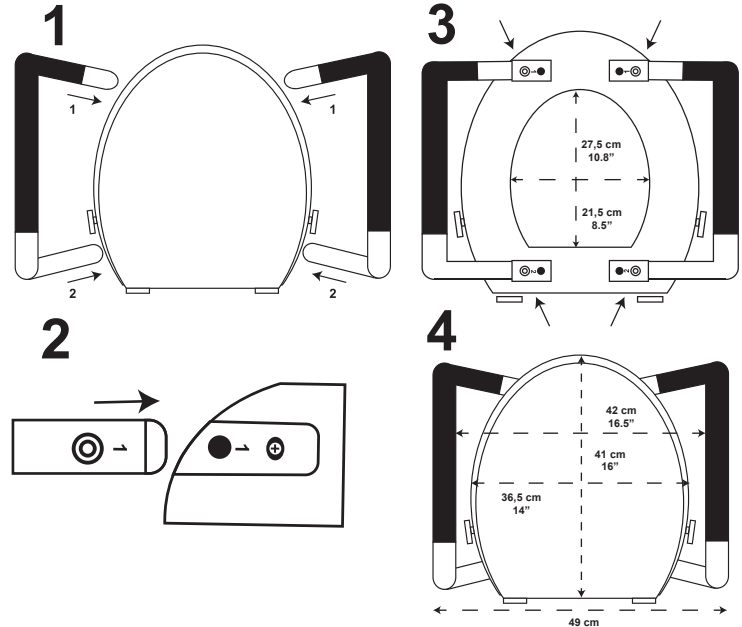
### 注意

- デバイスの正しい使用方法については、必ず医師などにご相談ください。
- 製品が届いた際に、破損がないことを確認し、熱源から遠ざけて保管してください。製品が破損した場合は使用しないでください。
- 補高便座の最大耐荷重は 100 KG です。
- 手すりがあるのに乗降りしやすくなります。体の全体重を支えたり、片方のアームレストに全体重をかけて両手で支えたりするような使い方はしないでください。故障の原因となります。
- 1 ユーザーのみで使用されることをお勧めします。
- 毎月ブラケットを点検し、必要に応じて締め直してください。
- デバイスは再使用する前に消毒する必要があります。
- 子供が遊んだり操作させたりしないでください。
- カバーの上に座らないでください。
- 補助便座は、本来の目的にのみ使用してください。当社は、補助便座の誤用、またはそれによって生じた怪我や損害について、一切の責任を負いません。
- 製品に関連する重大な事故が発生した場合は、製造業者および使用者および患者が拠点を置く加盟国の管轄当局に報告する必要があります。
- 製品に添付されているステッカーは剥がさないでください。万一事が発生した場合にメーカーに連絡するため、必要に応じて製品ロットを控えておいてください。

マテリアル		最大重量 ユーザー		
便座	ポリプロピレン (PP)	100 kg		
ハンドル	アルミニウム			

高さ (カバーなし)		ロング	幅	インナーボア
便座	10 cm	41 cm	36,5 cm	27,5 x 21,5 cm
ハンドル	23 cm	49 cm	32 cm	42 x 26 cm

## HANDLE ASSEMBLY / MONTAJE ASAS / MONTAGGIO BRACIOLE / ASSEMBLÉ ACCOUDOIRS / MONTAGE ARMLEHNEN / ハンドルアセンブリ



## RISER ASSEMBLY / MONTAJE ELEVADOR / MONTAGGIO RIALZO / ASSEMBLÉ REHAUSSEUR / MONTAGE TOILETTENSITZ / ライザーアセンブリー

