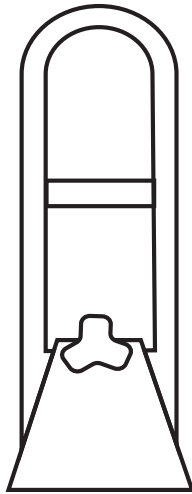
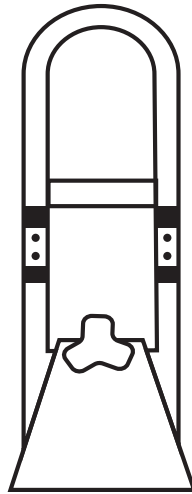


USER MANUAL

PEPE
MORBIDITY



P30008



P30035

EN

REF	
PEPE - BATHTUB GRAB BAR	P30008
PEPE - BATHTUB GRAB BAR ADJUSTABLE	P30035

The **PEPE - BATHTUB GRAB BAR** is ideal for people with difficulty in getting up, risk of falling or reduced mobility, providing help and safety for access and exit from the bath, as well as a support point during use. Do not use this product without reading and understanding the instructions. If necessary, contact a healthcare professional or technical personnel.

ASSEMBLY

Examine the Access Bar Kit containing the Bracket (1), Grab Bar (2), and Screw Key (3). *If your grab bar is height adjustable **P30035**, Grab Bar is divided in base and bar and it is necessary the adjustment clips for assembly (4).

1. Insert the long part of the bracket (1) into the access bar (2). If your bathtub grab bar is height adjustable, the Access Bar is divided in base and bar, insert
2. Use the screw wrench (3) to tighten the three pieces so that they are held in one.
3. Determine the installation location on the edge of the bathtub.
4. Place the bracket on the edge of the bathtub and adjust to the width of the bracket with the screw wrench, so that it is supported and secure.
5. Try hard and pull the bar to test its supporting power.
6. If your bathtub grab bar is height adjustable use the adjustment clips (4) in the holes as required.

CARE AND CLEANING

- Cleaning with a microfiber cloth with hot soapy water.
- For the most stubborn stains you can use a sponge, but it is essential not to use scourers, bleaches or abrasive products.
- We recommend cleaning it before the first use, after each use and whenever there is contact with body fluids.

GENERAL WARNINGS

- For a correct use of the device always consult your doctor or therapist.
- Make sure the product is delivered complete and keep it packed away from heat sources. Do not use the product if it is damaged!
- The grab bar supports 220 lb.
- We recommend using only one user at a time.
- Check the setting each time you use the access bar.
- Use the device for its intended purpose. The company is not responsible in any way for any misuse that is made of the bathtub rail grab, or for injuries or damages caused as a result of it.
- Any serious incident related to the product must be reported to the manufacturer and the competent authority of the Member State in which the user and patient are established.

MATERIAL	USER MAX. WEIGHT	Ø BAR	WEIGHT
White lacquered steel	220 lb	1"	6.6 lb

ES

REF	
PEPE - BARRA ACCESO BAÑO	P30008
PEPE - BARRA ACCESO BAÑO REGULABLE*	P30035

La **PEPE - BARRA ACCESO BAÑERA** es ideal para personas con dificultad para incorporarse, riesgo de caída o movilidad reducida, proporcionando ayuda y seguridad para el acceso y la salida de la bañera, así como punto de apoyo durante su uso. No use este producto sin leer y entender las instrucciones. Si fuera necesario, contacte a un profesional de salud o a un personal técnico.

MONTAJE

Examine el kit de la barra de acceso en el que están el soporte (1), la barra de acceso (2) y la llave atornillable (3). *Si su barra de agarre es regulable en altura **P30035**, la barra de acceso se divide en base y barra y son necesarios los clips de ajuste para su montaje (4).

1. Introduzca la parte alargada del soporte (1) dentro de la barra de acceso (2) como en la Figura 1.
2. Una vez dentro, utilice la llave atornillable (3) para ajustar las tres piezas de manera que queden sujetas en una.
3. Determine la ubicación de la instalación en el borde de la bañera.
4. Coloque el soporte en el borde de la bañera y ajuste según el ancho del mismo con la llave atornillable, de manera que quede sujeto y seguro.
5. Pruebe con fuerza y tire de la barra para probar su poder de soporte.
6. Si su barra es regulable en altura utilice los clips de ajuste (4) en los agujeros según su necesidad.

CUIDADO Y LIMPIEZA

- Limpieza con bayeta de microfibra con agua caliente y jabón.
- Para las manchas más rebeldes puede utilizar una esponja, pero es imprescindible no usar estropajos ni lejías o productos abrasivos.
- Recomendamos su limpieza antes del primer uso, tras cada uso y siempre que haya contacto con fluidos corporales.

PEPE
MORBIDITY

ADVERTENCIAS GENERALES

- Para un uso correcto del dispositivo siempre consulte a su médico o terapeuta.
- Asegúrese de que el producto se entregue completo y manténgalo embalado lejos de fuentes de calor. **No utilice el producto si está dañado.**
- La barra de sujeción soporta 100 kg.
- Se recomienda el uso de un solo usuario a la vez.
- Revise el ajuste cada vez que use la barra de acceso.
- Utilice el dispositivo con el propósito para el que ha sido diseñado. La empresa no es responsable en ningún modo de cualquier mal uso que se haga de la barra de acceso a la bañera, ni de lesiones o daños producidos como consecuencia del mismo.
- Cualquier incidente grave relacionado con el producto debe notificarse al fabricante y a la autoridad competente del Estado miembro en el que estén establecidos el usuario y el paciente.

ESPECIFICACIONES TÉCNICAS

MATERIAL	PESO MAX. USUARIO	Ø BARRA	PESO
Acero lacado en blanco	100 kg	2,5 cm	3 kg

IT

REF	
PEPE - MANIGLIA ACCESSO VASCA	P30008
PEPE - MANIGLIA ACCESSO VASCA REGOLABILE*	P30035

La **PEPE - MANIGLIA ACCESSO VASCA** è ideale per persone con difficoltà di alzarsi, rischio di caduta o ridotta mobilità, fornendo aiuto e sicurezza per l'accesso e l'uscita dalla vasca, nonché un punto di appoggio durante l'utilizzo. Non utilizzare questo prodotto senza aver letto e compreso le istruzioni. Se necessario, contattare un operatore sanitario o personale tecnico.

MONTAGGIO

Esaminare il kit della maniglia di accesso contenente la staffa (1), la maniglia di accesso a la vasca (2) e la chiave a vite (3). *Se il maniglione è regolabile in altezza **P30035**, il maniglione di accesso è suddivisa in base e barra e sono necessarie le clip di regolazione per il montaggio (4).

1. Inserire la parte allungata della staffa (1) nella barra di accesso (2) come in Figura 1.
2. Una volta all'interno, utilizzare la chiave per viti (3) per serrare i tre pezzi in modo che siano tenuti insieme.
3. Determinare la posizione di installazione sul bordo della vasca da bagno.
4. Posizionare la staffa sul bordo della vasca e regolare la larghezza della staffa con la chiave a vite, in modo che sia supportata e fissata.
5. Provare e tirare la maniglia per testare la sua potenza di supporto.
6. Se la maniglia è regolabile in altezza, utilizzare le clip di regolazione (4) nei fori come richiesto.

CURA E PULIZIA

- Pulizia con un panno in microfibra con acqua calda e sapone.
- Per le macchie più ostinate si può usare una spugna, ma è fondamentale non usare pagliette, candeggine o prodotti abrasivi.
- Si consiglia di pulirlo prima del primo utilizzo, dopo ogni utilizzo e ogni volta che vi è contatto con fluidi corporei.

AVVERTENZE GENERALI

- Per un corretto utilizzo del dispositivo consultare sempre il proprio medico o terapeuta.
- Assicurarsi che il prodotto sia consegnato completo e tenerlo imballato lontano da fonti di calore. Non utilizzare il prodotto se è danneggiato!
- La barra di sostegno sostiene 100 kg.
- Si consiglia di utilizzare un solo utente alla volta.
- Controllare l'impostazione ogni volta che si utilizza la barra di accesso.
- Utilizzare il dispositivo per lo scopo previsto. L'azienda non è in alcun modo responsabile per alcun uso improprio che viene fatto della barra di accesso alla vasca, né per lesioni o danni prodotti a seguito della stessa.
- Qualsiasi incidente grave relativo al prodotto deve essere segnalato al produttore e all'autorità competente dello Stato membro in cui sono stabiliti l'utente e il paziente.

SPECIFICHE TECNICHE

MATERIALE	PESO MASSIMO UTENTE	Ø MANIGLIONE	PESO
Acciaio laccato bianco	100 kg	2,5 cm	3 kg

FR

REF	
PEPE - BARRE ACCÈS BAIGNOIRE	P30008
PEPE - BARRE ACCÈS BAIGNOIRE RÉGLABLE*	P30035

Le **PEPE - BARRE ACCÈS BAIGNOIRE** est idéal pour les personnes ayant des difficultés à se lever, à risque de chute ou à mobilité réduite, apportant aide et sécurité pour l'accès et la sortie de la baignoire, ainsi qu'un point d'appui lors de l'utilisation. N'utilisez pas ce produit sans avoir lu et compris les instructions. Si nécessaire, contactez un professionnel de la santé ou du personnel technique.

ASSEMBLÉE

Examinez le kit de barre d'accès contenant le support (1), la barre d'accès (2) et la clé à vis (3). *Si votre barre d'appui est réglable en hauteur **P30035**, la barre d'accès est composée d'une base et d'une barre et il est nécessaire d'utiliser les clips de réglage pour l'assemblage (4).

1. Insérez la partie allongée du support (1) dans la barre d'accès (2) comme illustré à la figure 1.
2. Une fois à l'intérieur, utilisez la clé à vis (3) pour serrer les trois pièces afin qu'elles soient maintenues en une.
3. Déterminez l'emplacement d'installation sur le bord de la baignoire.
4. Placez le support sur le bord de la baignoire et ajustez-le à la largeur du support avec la clé à vis, de manière à ce qu'il soit soutenu et sécurisé.
5. Essayez dur et tirez sur la barre pour tester sa puissance de soutien.
6. Si la barre d'accès de votre baignoire est réglable en hauteur, utilisez les clips de réglage (4) dans les trous selon les besoins.

ENTRETIEN ET NETTOYAGE

- Nettoyage avec un chiffon en microfibre avec de l'eau chaude savonneuse.
- Pour les taches les plus tenaces, vous pouvez utiliser une éponge, mais il est indispensable de pas utiliser de tampons à récurer, d'eau de Javel ou de produits abrasifs.
- Nous vous recommandons de le nettoyer avant la première utilisation, après chaque utilisation et à chaque fois qu'il y a contact avec des fluides corporels.

AVERTISSEMENTS GÉNÉRAUX

- Pour une utilisation correcte de l'appareil, consultez toujours votre médecin ou votre thérapeute.
- Assurez-vous que le produit est livré complet et gardez-le emballé à l'écart des sources de chaleur. N'utilisez pas le produit s'il est endommagé!
- La barre d'appui supporte 100 kg.
- Nous vous recommandons de n'utiliser qu'un seul utilisateur à la fois.
- Vérifiez le réglage à chaque fois que vous utilisez la barre d'accès.
- Utilisez l'appareil aux fins pour lesquelles il a été conçu. La société n'est en aucun cas responsable de toute mauvaise utilisation de la barre d'accès à la baignoire, ni des blessures ou dommages résultant de celle-ci.
- Tout incident grave lié au produit doit être signalé au fabricant et à l'autorité compétente de l'État membre dans lequel l'utilisateur et le patient sont établis.

CE

MATÉRIEL	POIDS MAX. UTILISATEUR	Ø BARRE	POIDS
Acier laqué blanc	100 kg	2,5 cm	3 kg

DE

REF

PEPE - BADEWANNENGRIF	P30008
PEPE - HÖHENVERSTELLBARER BADEWANNENGRIF*	P30035

Die PEPE - BADEWANNEN-EINSTIEGSHILFE ist ideal für Menschen mit Schwierigkeiten beim Aufstehen, Sturzgefahr oder eingeschränkter Mobilität. Sie bietet Hilfe und Sicherheit beim Ein- und Aussteigen aus dem Bad sowie einen Stützpunkt während des Gebrauchs. Verwenden Sie dieses Produkt nicht, ohne die Anweisungen gelesen und verstanden zu haben. Wenden Sie sich bei Bedarf an einen Arzt oder ein technisches Personal.

VERSAMMLUNG

Untersuchen Sie das Access Bar Kit mit der Halterung (1), der Haltegriff (2) und dem Schraubenschlüssel (3). *Wenn Ihr Haltegriff höhenverstellbar ist P30035, ist der Haltegriff in eine Basis und eine Stange unterteilt und es sind die Verstellclips für die Montage erforderlich (4).

1. Setzen Sie den langen Teil der Halterung (1) wie in Abbildung 1 in die Zugangsleiste (2) ein.
2. Ziehen Sie die drei Teile mit dem Schraubenschlüssel (3) so fest, dass sie in einem gehalten werden.
3. Bestimmen Sie den Installationsort am Rand der Badewanne.
4. Setzen Sie die Halterung auf den Rand der Badewanne und stellen Sie sie mit dem Schraubenschlüssel so auf die Breite der Halterung ein, dass sie abgestützt und gesichert ist.
5. Versuchen Sie es und ziehen Sie an der Stange, um ihre Stützkraft zu testen.
6. Wenn Ihr Badewannengriff höhenverstellbar ist, verwenden Sie die Einstellclips (4) in den Löchern nach Bedarf.

PFLEGE UND REINIGUNG

- Reinigung mit einem Mikrofasertuch mit heißem Seifenwasser.
- Für hartnäckigste Flecken können Sie einen Schwamm verwenden. Es ist jedoch wichtig, keine Scheuermittel, Bleichmittel oder Schleifmittel zu verwenden.
- Wir empfehlen, es vor dem ersten Gebrauch, nach jedem Gebrauch und bei Kontakt mit Körperflüssigkeiten zu reinigen.

ALLGEMEINE WARNHINWEISE

- Für eine korrekte Verwendung des Geräts wenden Sie sich immer an Ihren Arzt oder Therapeuten.
- Stellen Sie sicher, dass das Produkt vollständig geliefert wird, und halten Sie es von Wärmequellen fern. Verwenden Sie das Produkt nicht, wenn es beschädigt ist!
- Der Haltegriff trägt 100 kg.
- Wir empfehlen, jeweils nur einen Benutzer zu verwenden.
- Überprüfen Sie die Einstellung jedes Mal, wenn Sie die Zugriffsleiste verwenden.
- Verwenden Sie das Gerät für den vorgesehenen Zweck. Das Unternehmen haftet in keiner Weise für Missbrauch des Badewannen-Einstiegshilfe für dadurch verursachte Verletzungen oder Schäden.
- Jeder schwerwiegende Vorfall im Zusammenhang mit dem Produkt muss dem Hersteller und der zuständigen Behörde des Mitgliedstaats, in dem der Anwender und der Patient ansässig sind, gemeldet werden.

TECHNISCHE SPEZIFIKATIONEN

MATERIAL	MAX. NUTZERGEWICHT	Ø BAR	GEWICHT
Acier laqué blanc	100 kg	2,5 cm	3 kg

JA

リファレンス

PEPE - な浴槽手摺	P30008
PEPE - 高さ調節可能な浴槽手摺*	P30035

PEPE – 浴槽手すりは、立ち上がりが困難な方、転倒の危険性のある方、運動機能が低下した方に最適で、浴槽の出入りをサポートし、安全性を高めるとともに、使用中のサポートにもなります。お使いの際は、使用法をよく読み、安全に正しくお使いください。必要に応じて、医療従事者または技術者にご相談ください。

組み立て方

ブラケット (1)、手すり (2)、回しネジ (3) を含む手すりキットを確認します。箱から取り出し、すべてが良品であることを確認します。* (P30035) グラブバーが高さ調節可能な場合、グラブバーはベースとバーに分かれており、組み立てには調節クリップが必要で(4)。

1. ブラケット (1) の長い部分を手すり (2) に図1のように挿入します。
2. 回しネジ (3) を使って、3つの部品が1つになるように締めます。
3. 浴槽の縁における設置場所を決めます。
4. ブラケットを浴槽の縁に置き、回しネジでブラケットの幅に合わせ、支えて固定する。
5. 手すりを強く引っ張り、抜けたり動いたりしないことを試してください。
6. お使いの浴槽のグラブバーが高さ調節可能な場合は、必要に応じて穴に調節クリップ (4) を使用します。

お手入れとクリーニング

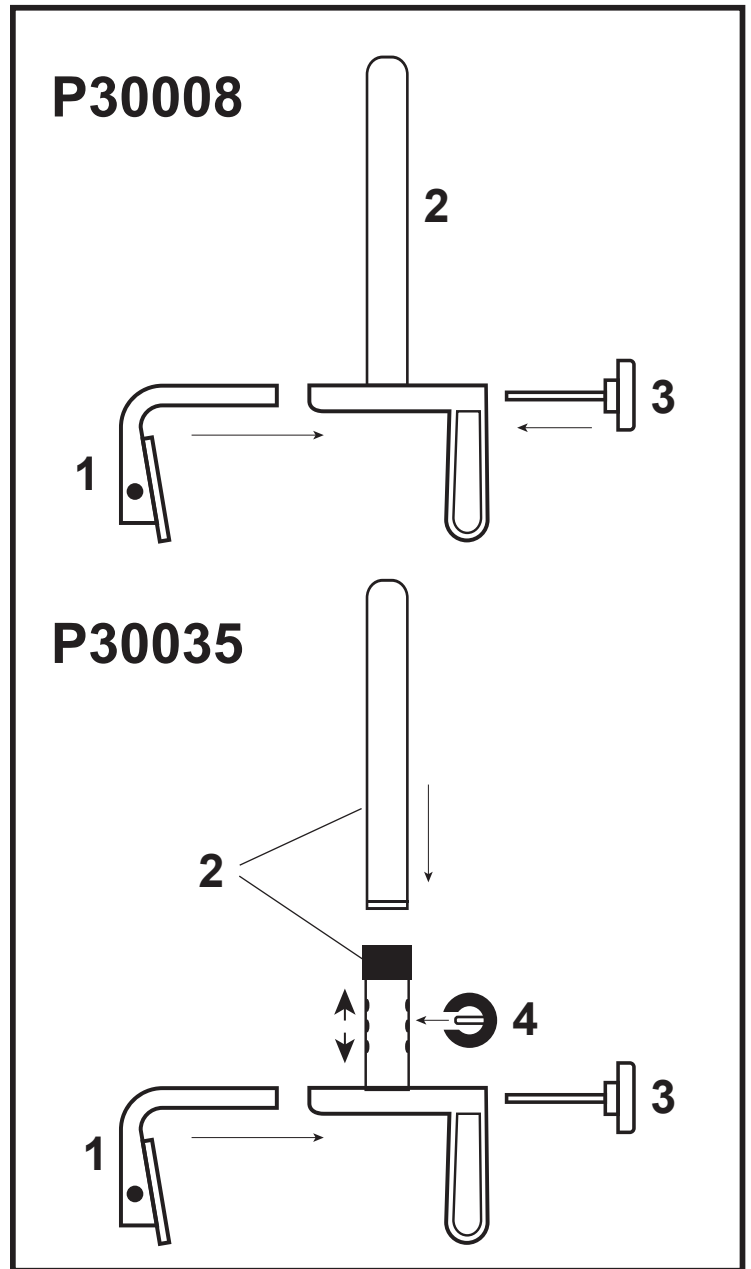
- マイクロファイバー製の布に暖かい石鹸水を含ませて掃除します。
- 頑固な汚れにはスポンジを使用できますが、たわし、漂白剤、研磨剤は使用しないでください。
- 最初の使用前、毎回の使用后、および体に触れたときは、必ずクリーニングすることをおすすめします。

注意事項：

- 本製品を正しくご使用いただくために、必ず医師またはセラピストに相談してください。
- 製品が届いた際は開梱して問題ないことを確認し、熱源に近づけないよう梱包して保管してください。
- 破損した製品は使用しないでください。
- 手すりの耐荷重は100kgまでです。
- 一度の使用は1人までお願いします。
- 浴槽手すりを使用するたびに、設置が正しくできているかを確認してください。
- 本来の目的のみにご使用ください。当社は、本製品の誤用、またはそれによって引き起こされた怪我や損害について一切の責任を負いません。
- 本製品に関連する重大な事故は、製造者および使用者が所在する国の管轄官庁に報告する必要があります。

技術仕様

素材	ユーザー最大重量	Øバー	重量
白色ラッカー仕上げのステンール	100 kg	2,5 cm	3 kg



INSTALLATION / INSTALACIÓN / INSTALLAZIONE / INSTALLATION / インストール

