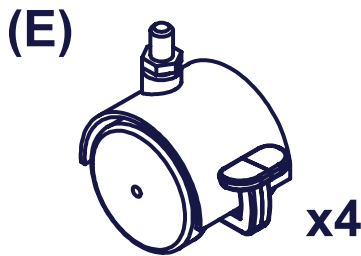
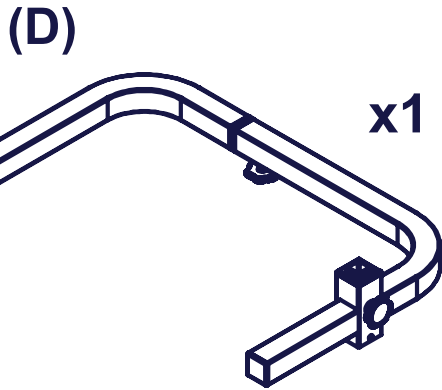
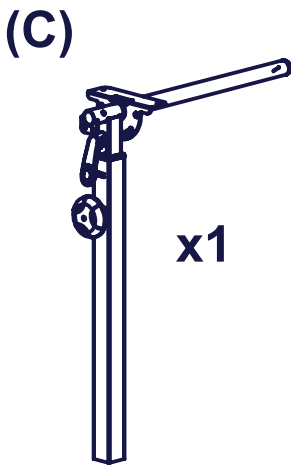
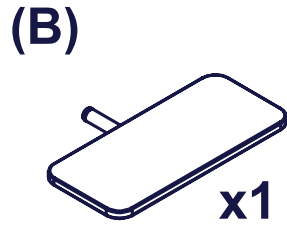
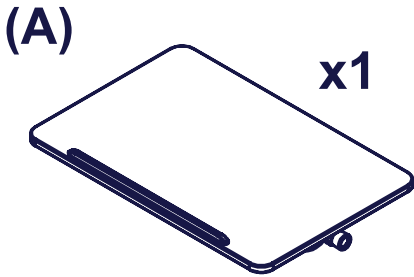


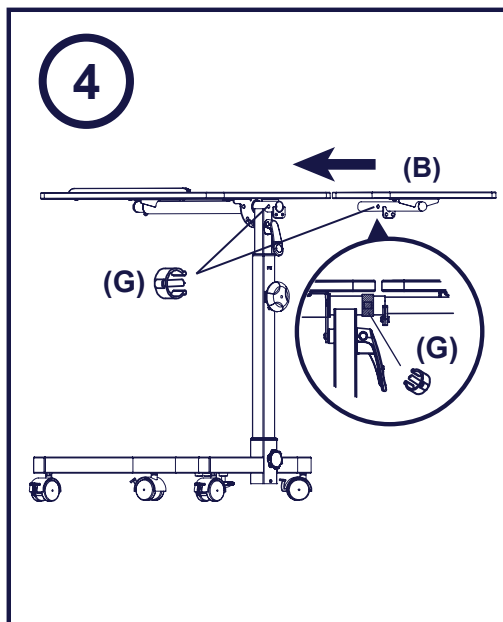
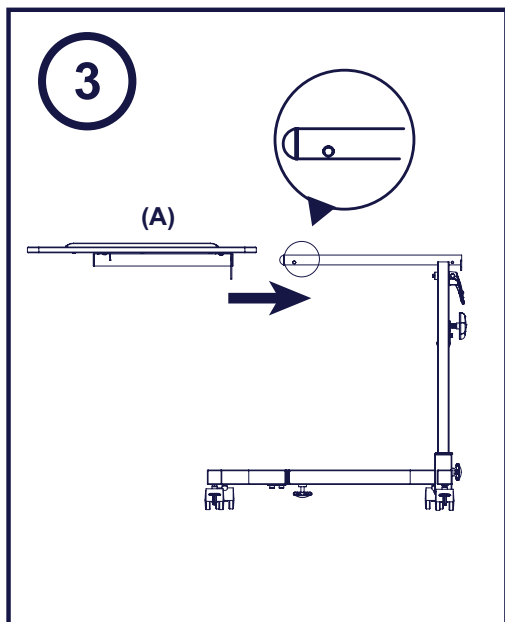
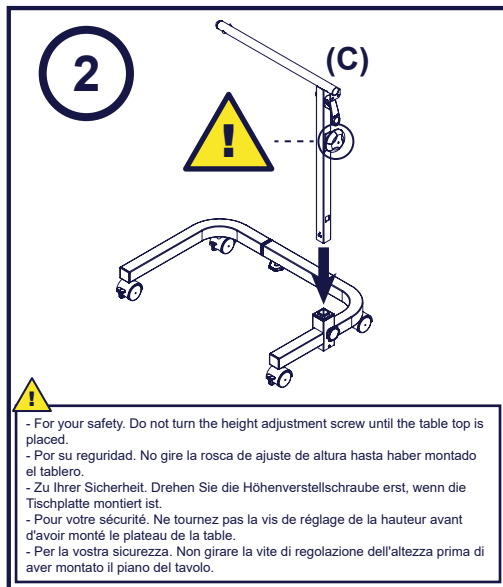
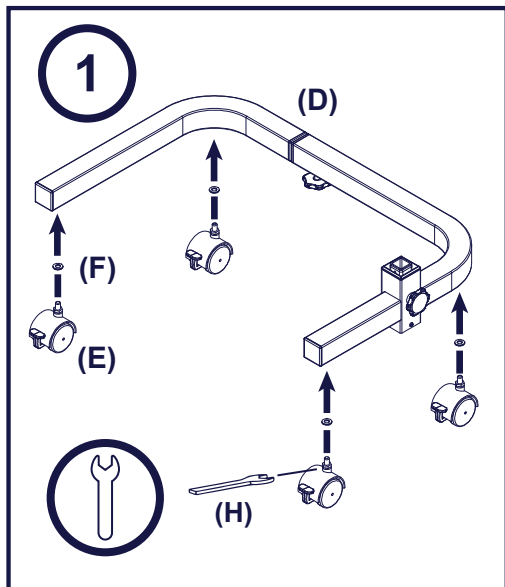
# KMINA

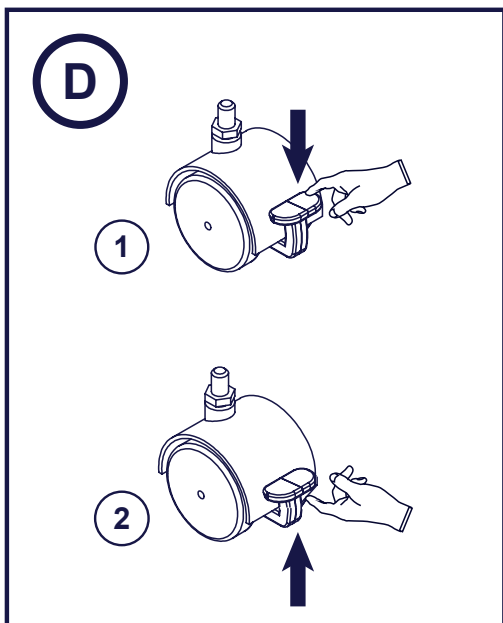
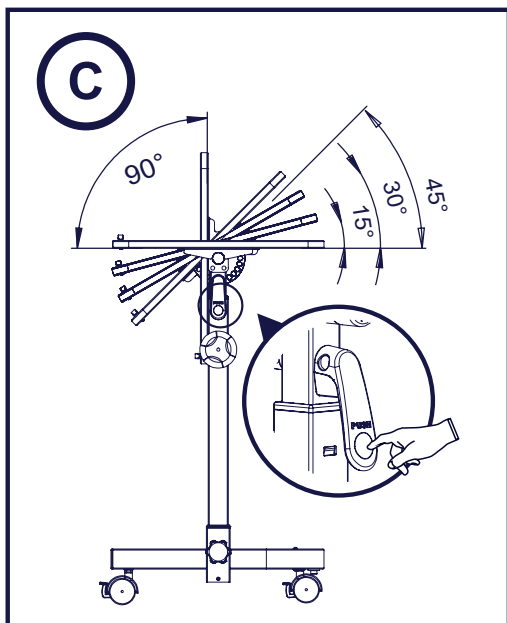
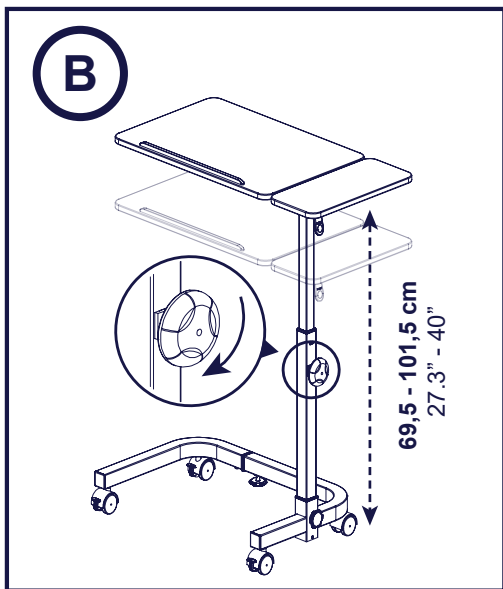
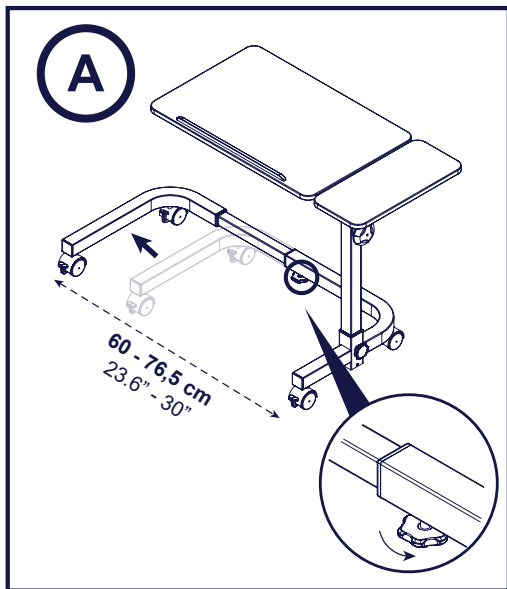
**USER MANUAL  
MANUAL DE USUARIO  
BENUTZERHANDBUCH  
MANUEL D'UTILISATION  
MANUALE UTENTE**

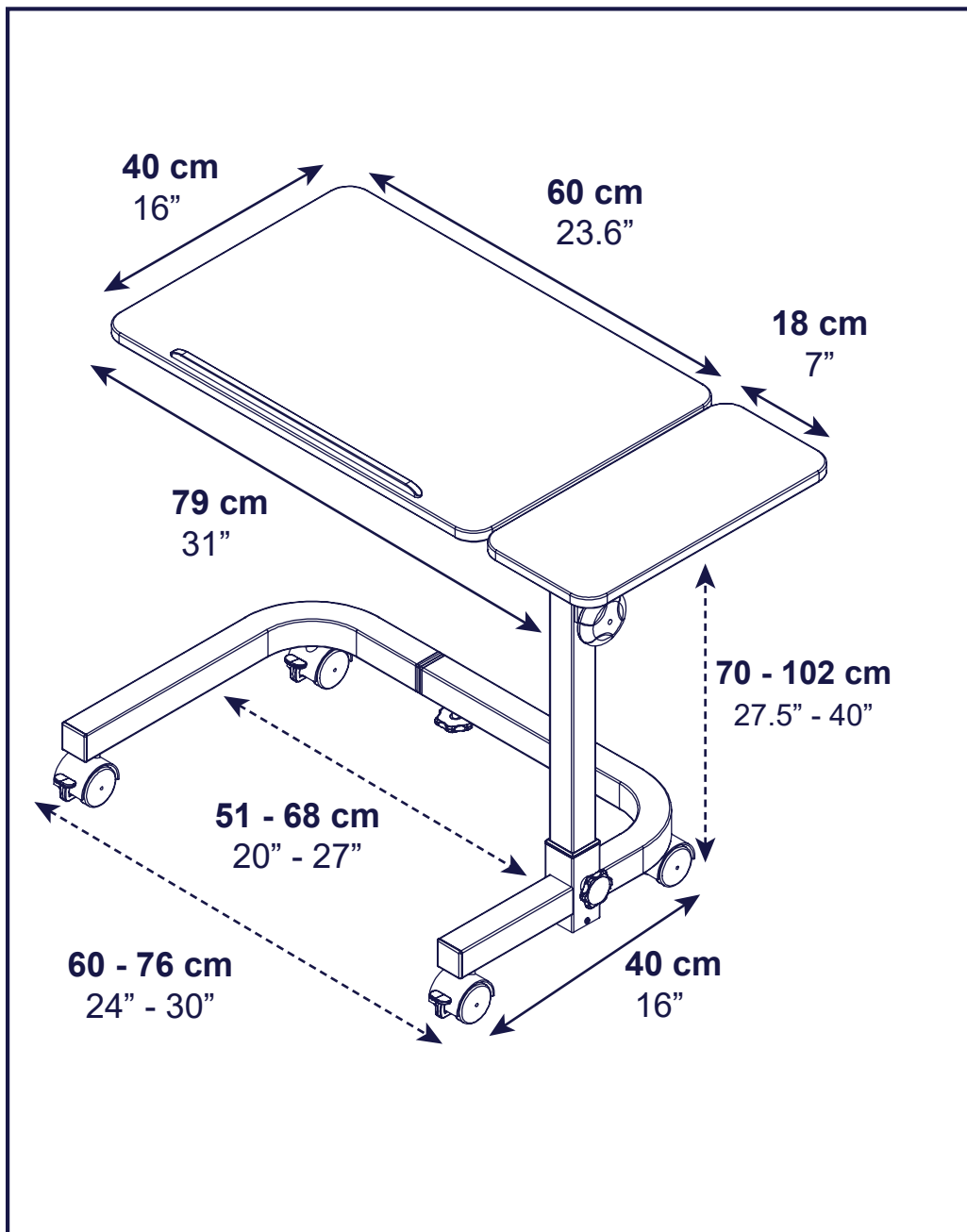


**KMINA - OVERBED TABLE  
KMINA - MESA AUXILIAR CAMA  
KMINA - BETTTISCH  
KMINA - TABLE DE LIT  
KMINA - TAVOLINO DA LETTO**









The **KMINA OVERBEDTABLE** is designed to make everyday life easier for people who are bedridden or in a wheelchair. It is ideal for reading and writing in bed, using the computer or eating. Thanks to its folding table, adjustable height and width, it can be adjusted in different positions and adapted to the user.

### COMPONENTS (Page 1)

Large board (A), Small board (B), L-shaped structure (C), U-shaped base (D), Castors (E), Washers (F), Fixing clip (G), Wrench included for assembly (H). **MATERIALS:** steel, wood, metal and plastic.

### ASSEMBLY (Page 2)

1. Screw the castors (E) with the washers (F), to the U-shaped base (D). Use the adjustable wrench (H) to screw them in correctly.
2. Insert the L-shaped frame (C) into the U-shaped base (D) with the handle facing outwards. Tighten the side thread of the U-shaped base (D) correctly to ensure a firm and secure structure. Do not turn the height adjustment thread of the L-shaped frame (C) until you have placed the table top in step 4.
3. Insert the large board tube (A) into the L-shaped frame (C) until the centre frame clip pops out again.
4. Then place the small board (B) into the centre frame tube from the crank side. To adjust it, use the adjustment clip (G) by pressing it until it is securely fastened.

### ADJUSTMENT (Page 3)

**A. To adjust the table width:** unscrew the nut in the middle of the U-shaped base (D), set the desired width, and tighten the thread until it is secure. The table width adjustment is: 23.6" - 30".

**B. To adjust the height of the table:** unscrew the nut in the middle of the L-shaped frame (C), set the table to the desired height, and tighten the thread until it is securely fastened. The height adjustment of the table is: 27.3" - 40". Adjust the height of the table carefully and after placing the small table, otherwise the frame rises sharply and may cause damage.

**C. To adjust the tilt of the table:** press the side handle while adjusting the angle of the table, when you have found the right tilt, release the handle. The table has 9 settings and can be tilted up to 90° in both directions and is completely vertical. Only the large table can be tilted. The small table remains fixed on the table.

**D. To lock the castors:** push the brake lever downwards until you hear a "click". To unlock the wheels, push the same lever upwards until you hear the same sound.

### WARNINGS

Any serious incident involving the product must be reported to the manufacturer and to the competent authority of the Member State in which the user and the patient are established.

#### Safety precautions. Pre-use checks:

- Read the instructions before installation.
- All threads must be tight and snug.
- Confirm that all components and parts are properly assembled and screwed together before use.
- Be sure to mount the product on a completely flat surface.
- After installing the castors, activate the braking system for safer mounting.

#### Safety precautions. During the use:

- Brake the castors for better use of the table and to prevent the table from rolling away.
- Do not exceed the maximum weight supported by the product, which is 22 lbs.
- Do not lean on the suspended end of the table top; this may cause the table to tip.
- Be careful not to get your fingers caught in the moving part of the table when adjusting the tilt of the table.
- Adjust the height carefully to avoid a sharply rise. Do not adjust the height until the top board is in place.

### CLEANING AND MAINTENANCE

- Clean regularly by hand with a damp cloth, do not use abrasive cleaning agents or rinse with water.
- Use mild detergents to clean the table.
- For disinfection in hospital environments, please follow the instructions of a hygiene specialist.

### WARRANTY

KMINA warrants this device to be free from defects. The warranty shall remain valid for 3 years from the date of original purchase by the consumer. The warranty does not extend to parts exposed to natural wear and tear that require periodic replacement. This warranty does not cover:

- Replacement parts supplied by anyone other than KMINA or the authorised dealer.
- Any failure of the unit during the warranty period that is not caused by a defect in material or workmanship or if the failure is caused by misuse.
- KMINA is not liable for accidental damage or damage to property.

La **MESA AUXILIAR KMINA** está pensada para facilitar el día a día de personas que se encuentran postradas en cama o en una silla de ruedas. Es ideal para leer y escribir en la cama, usar el ordenador, o comer. Gracias a su mesa abatible, altura y anchura ajustables, se puede regular en diferentes posiciones y adaptar al usuario.

## COMPONENTES (Página 1)

Tabla grande (A). Tabla pequeña (B). Estructura en forma de L (C). Base en forma de U (D). Ruedas (E). Arandelas (F). Clip de fijación (G). Llave inglesa incluida para montaje (H). **MATERIALES:** acero, madera, metal y plástico.

## MONTAJE (Página 2)

1. Enrosque las ruedas (E) con las arandelas (F), a la base en forma de U (D). Ayúdese de la llave inglesa (H) para atornillarlas correctamente.
2. Introduzca la estructura en forma de L (C) en la base en forma de U (D) dejando la manivela hacia el exterior. Ajuste correctamente la rosca lateral de la base en forma de U (D) para asegurarse de que queda una estructura firme y segura. No gire la rosca de ajuste de altura de la estructura en forma de L (C) hasta que haya colocado el tablero, en el paso 4.
3. Inserte el tubo de la tabla grande (A) dentro de la estructura en forma de L (C) hasta que el clip de la estructura central salga de nuevo.
4. A continuación, coloque la tabla pequeña (B) dentro del tubo de la estructura central por el lado de la manivela. Para ajustarlo, utilice el clip de fijación (G) presionándolo hasta que quede bien sujeto.

## AJUSTE (Página 3)

**A. Para ajustar la anchura de la mesa:** desenrosque la tuerca situada en el medio de la base en forma de U (D), acople la anchura deseada, y vuelva a ajustar la rosca hasta que quede sujeta. La regulación de anchura de la mesa es de: 60 - 76,5 cm.

**B. Para ajustar la altura de la mesa:** desenrosque la tuerca situada en el medio de la estructura en forma de L (C), acople la mesa a la altura deseada, y vuelva a ajustar la rosca hasta que quede bien sujeta. La regulación en altura de la mesa es de: 69,5 - 101,5 cm. Ajuste la altura de la mesa cuidadosamente y una vez haya colocado la tabla pequeña, de lo contrario la estructura sube de forma brusca y puede ocasionar daños.

**C. Para ajustar la inclinación de la mesa:** presione la manivela lateral mientras regula el ángulo de la mesa, cuando haya encontrado la inclinación adecuada, suelte la manivela. La mesa cuenta con 9 regulaciones, pudiendo inclinarse hasta 90° en ambas direcciones, quedando totalmente vertical. Únicamente puede inclinarse la tabla grande. La tabla pequeña se queda fija en la mesa.

**D. Para bloquear las ruedas:** empuje de la palanca de freno hacia abajo hasta que escuche un "clic". Para desbloquear las ruedas, empuje de la misma palanca hacia arriba hasta que escuche el mismo sonido.

## ADVERTENCIAS

Cualquier incidente grave relacionado con el producto debe notificarse al fabricante y a la autoridad competente del Estado miembro en el que estén establecidos el usuario y el paciente.

### Comprobaciones previas al uso:

- Lea las instrucciones antes de la instalación.
- Todas las roscas deben quedar ajustadas y apretadas.
- Confirme que todos los componentes y piezas estén bien ensamblados y atornillados antes de usarlo.
- Asegúrese de montar el producto sobre una superficie completamente plana.
- Una vez instale las ruedas, active el sistema de frenado para un montaje más seguro.

### Durante el uso:

- Frene las ruedas para un mejor uso de la mesa y evitar que se desplace.
- No exceda el peso máximo soportado por el producto, el cual es de 10 kg.
- No se apoye en el extremo suspendido de la mesa; esto puede hacer que la mesa se vuelque.
- Tenga cuidado de no pillarse los dedos con la parte móvil de la mesa al ajustar la inclinación de la misma.
- Ajuste la altura cuidadosamente para evitar una subida brusca. No regule la altura hasta que no haya colocado el tablero superior.

## LIMPIEZA Y MANTENIMIENTO

- Limpiar regularmente a mano con un paño húmedo, no utilizar productos abrasivos para su limpieza ni enjuagar con agua.
- Utilice detergentes suaves para limpiar la mesa.
- Para desinfección en medios hospitalarios, atenerse a las instrucciones de un especialista en higiene.

## GARANTÍA

KMINA garantiza que este dispositivo está libre de defectos. La garantía permanecerá vigente durante 3 años desde la fecha de compra original del consumidor. La garantía no se extiende a piezas expuestas a un desgaste natural que requieran un reemplazo periódico. Esta garantía no cubre:

- Piezas de repuesto suministradas por cualquiera que no sea KMINA o el distribuidor autorizado.
- Cualquier fallo de la unidad durante el período de garantía que no sea causado por un defecto del material o la mano de obra o si el fallo es causado por un mal uso.
- KMINA no es responsable de daños accidentales o daños a la propiedad.

Der **KMINA BETTTISCH** wurde entwickelt, um Menschen, die bettlägerig sind oder im Rollstuhl sitzen, den Alltag zu erleichtern. Es ist ideal zum Lesen und Schreiben im Bett, am Computer oder beim Essen. Dank des klappbaren Tisches, der in Höhe und Breite verstellbar ist, kann er in verschiedenen Positionen eingestellt und an den Benutzer angepasst werden.

## KOMPONENTEN (Seite 1)

Großer Tisch (A). Kleiner Tisch (B). L-förmige Struktur (C). U-förmige Basis (D). Räder (E). Unterlegscheiben (F). Befestigungsklammer (G). Inklusive Schraubenschlüssel für die Montage (H). **MATERIALIEN:** Stahl, Holz, Metall und Kunststoff.

## VERSAMMLUNG (Seite 2)

- Schrauben Sie die Räder (E) mit den Unterlegscheiben (F) an die U-förmige Basis (D). Verwenden Sie den verstellbaren Schraubenschlüssel (H), um sie richtig einzuschrauben.
- Setzen Sie den L-förmigen Rahmen (C) in den U-förmigen Sockel (D) ein, wobei der Griff nach außen zeigt. Stellen Sie das Seitengewinde des U-förmigen Sockels (D) richtig ein, um einen festen und sicheren Aufbau zu gewährleisten. Drehen Sie das Höhenverstellgewinde des L-förmigen Gestells (C) erst, wenn Sie die Tischplatte in Schritt 4 platziert haben.
- Führen Sie das Rohr der großen Tisch (A) in den L-förmigen Struktur (C) ein, bis der Clip des mittleren Rahmens wieder herauskommt.
- Setzen Sie dann das Kleiner Tis (B) von der Kurbelseite her in das mittlere Rahmenrohr ein. Verwenden Sie zum Einstellen den Einstellclip (G), indem Sie ihn drücken, bis er sicher befestigt ist.

## EINSTELLUNG (Seite 3)

**A. So stellen Sie die Tischbreite ein:** Schrauben Sie die Mutter in der Mitte des U-förmigen Basis (D) ab, stellen Sie die gewünschte Breite ein und ziehen Sie das Gewinde fest, bis es sicher sitzt. Die Tischbreite ist verstellbar: 60 - 76,5 cm.

**B. Zum Einstellen der Tischhöhe:** Schrauben Sie die Mutter in der Mitte des L-förmigen Rahmens (C) ab, stellen Sie den Tisch auf die gewünschte Höhe ein, und ziehen Sie das Gewinde fest. Die Höhenverstellung des Tisches beträgt: 69,5 - 101,5 cm. Passen Sie die Höhe des Tisches sorgfältig und nach dem Aufstellen des kleinen Tisches an, da sonst das Gestell stark ansteigt und Schäden verursachen kann.

**C. So stellen Sie die Neigung des Tisches ein:** Drücken Sie den seitlichen Griff, während Sie den Winkel des Tisches einstellen; wenn Sie die richtige Neigung gefunden haben, lassen Sie den Griff los. Der Tisch ist 9-fach verstellbar und kann bis zu 90° in beide Richtungen gekippt werden, wobei er vollständig vertikal bleibt. Nur der große Tisch kann gekippt werden. Der kleine Tisch bleibt auf dem Tisch stehen.

**D. Zum Feststellen der Rollen:** Drücken Sie den Bremshebel nach unten, bis Sie ein "Klicken" hören. Um die Rollen zu entriegeln, drücken Sie denselben Hebel nach oben, bis Sie das gleiche Geräusch hören.

## WARNHINWEISE

Jeder schwerwiegende Zwischenfall mit dem Produkt muss dem Hersteller und der zuständigen Behörde des Mitgliedstaats, in dem der Anwender und der Patient ansässig sind, gemeldet werden.

### Kontrollen vor der Verwendung:

- Lesen Sie vor dem Einbau die Anleitung.
- Alle Gewinde müssen fest und dicht sein.
- Vergewissern Sie sich vor der Benutzung, dass alle Komponenten und Teile ordnungsgemäß montiert und verschraubt sind.
- Achten Sie darauf, das Gerät auf einer völlig ebenen Fläche zu montieren.
- Aktivieren Sie nach der Montage der Räder das Bremssystem, um eine sichere Montage zu gewährleisten.

### Während der Nutzung:

- Bremsen Sie die Rollen, um den Tisch besser nutzen zu können und ein Wegrollen des Tisches zu verhindern.
- Überschreiten Sie nicht das maximale Gewicht des Geräts, das 10 kg beträgt.
- Stützen Sie sich nicht auf das hängende Ende der Tischplatte; dadurch kann der Tisch kippen.
- Achten Sie darauf, dass Sie sich nicht die Finger im beweglichen Teil des Tisches einklemmen, wenn Sie die Neigung des Tisches einstellen.
- Passen Sie die Höhe sorgfältig an, um einen starken Anstieg zu vermeiden. Stellen Sie die Höhe erst ein, wenn die obere Platte angebracht ist.

## REINIGUNG UND WARTUNG

- Regelmäßig von Hand mit einem feuchten Tuch reinigen, keine scheuernden Reinigungsmittel verwenden und nicht mit Wasser abspülen.
- Verwenden Sie zur Reinigung des Tisches milde Reinigungsmittel.
- Für die Desinfektion in Krankenhausumgebungen befolgen Sie die Anweisungen eines Hygienespezialisten.

## GARANTIE

KMINA garantiert, dass dieses Gerät frei von Mängeln ist. Die Garantie gilt für 3 Jahre ab dem Datum des ursprünglichen Kaufs durch den Verbraucher. Die Garantie erstreckt sich nicht auf Teile, die einem natürlichen Verschleiß unterliegen und regelmäßig ersetzt werden müssen. Diese Garantie gilt nicht für:

- Ersatzteile, die nicht von KMINA oder einem Vertragshändler geliefert wurden.
- Jeder Ausfall des Geräts während der Garantiezeit, der nicht auf einen Material- oder Verarbeitungsfehler zurückzuführen ist, oder wenn der Ausfall durch unsachgemäßen Gebrauch verursacht wurde.
- KMINA haftet nicht für zufällige Schäden oder Schäden am Eigentum.



La **KMINA TABLE DE LIT** est conçue pour faciliter la vie quotidienne des personnes alitées ou en fauteuil roulant. Il est idéal pour lire et écrire au lit, utiliser l'ordinateur ou manger. Grâce à sa table pliante, réglable en hauteur et en largeur, il peut être réglé dans différentes positions et s'adapter à l'utilisateur.

## COMPOSANTS (Page 1)

Grande planche (A). Petite planche (B). Cadre en forme de L (C). Base en forme de U (D). Roues avec frein (E). Rondelles (F). Clip de fixation (G). Clé incluse à molette pour le montage (H). **MATÉRIAUX** : acier, bois, métal et plastique.

## ASSEMBLÉE (Page 2)

1. Vissez les roues (E) avec les rondelles (F) à la base en forme de U (D). Utilisez la clé à molette (H) pour les visser correctement.
2. Insérez le cadre en L (C) dans la base en U (D), la poignée étant tournée vers l'extérieur. Ajustez correctement le filetage latéral de la base en U (D) pour assurer une structure ferme et sûre. Ne tournez pas le filet de réglage de la hauteur du cadre en L (C) avant d'avoir placé le plateau de la table à l'étape 4.
3. Insérez le tube de la grande planche (A) dans le cadre en L (C) jusqu'à ce que le clip du cadre central ressorte.
4. Placez ensuite la petite planche (B) dans le tube central du cadre, du côté de la manivelle. Pour le régler, utilisez le clip de fixation (G) en le pressant jusqu'à ce qu'il soit bien fixé.

## AJUSTEMENT (Page 3)

**A. Pour régler la largeur de la table:** dévissez l'écrou au milieu du base en U (D), réglez la largeur souhaitée et serrez le filetage jusqu'à ce qu'il soit bien fixé. Le réglage de la largeur de la table est de 60 à 76,5 cm.

**B. Pour régler la hauteur de la table:** dévissez l'écrou au milieu du cadre en forme de L (C), réglez la table à la hauteur souhaitée et serrez le filetage jusqu'à ce qu'il soit bien fixé. Le réglage en hauteur de la table est de 69,5 à 101,5 cm. Réglez soigneusement la hauteur de la table et après avoir placé la petite table, sinon le cadre monte brusquement et peut causer des dommages.

**C. Pour régler l'inclinaison de la table:** appuyez sur la poignée latérale tout en réglant l'angle de la table, lorsque vous avez trouvé la bonne inclinaison, relâchez la poignée. La table dispose de 9 réglages et peut être inclinée jusqu'à 90° dans les deux sens, tout en restant complètement verticale. Seule la grande table peut être inclinée. La petite table reste fixée sur la table.

**D. Pour bloquer les roulettes:** poussez le levier de frein vers le bas jusqu'à ce que vous entendiez un "clic". Pour déverrouiller les roulettes, poussez le même levier vers le haut jusqu'à ce que vous entendiez le même son.

## AVERTISSEMENTS

Tout incident grave impliquant le produit doit être signalé au fabricant et à l'autorité compétente de l'État membre dans lequel l'utilisateur et le patient sont établis.

### Contrôles avant utilisation:

- Lisez les instructions avant l'installation.
- Tous les filets doivent être serrés et bien ajustés.
- Confirmez que tous les composants et pièces sont correctement assemblés et vissés ensemble avant l'utilisation.
- Veillez à monter le produit sur une surface complètement plane.
- Après avoir installé les roues, activez le système de freinage pour un montage plus sûr.
- Réglez soigneusement la hauteur pour éviter une montée brusque.

### Pendant l'utilisation:

- Freiner les roulettes pour une meilleure utilisation de la table et pour éviter que la table ne roule.
- Ne pas dépasser le poids maximal supporté par le produit, qui est de 10 kg.
- Ne vous appuyez pas sur l'extrémité suspendue du dessus de table ; cela peut faire basculer la table.
- Faites attention à ne pas vous coincer les doigts dans la partie mobile de la table lorsque vous réglez l'inclinaison de la table.
- Réglez la hauteur avec précaution pour éviter une montée soudaine. Ne réglez pas la hauteur tant que le panneau supérieur n'est pas en place.

## NETTOYAGE ET ENTRETIEN

- Nettoyez régulièrement à la main avec un chiffon humide, n'utilisez pas de produits de nettoyage abrasifs et ne rincez pas à l'eau.
- Utilisez des détergents doux pour nettoyer la table.
- Pour la désinfection en milieu hospitalier, veuillez suivre les instructions d'un spécialiste de l'hygiène.

## GARANTIE

KMINA garantit que cet appareil est exempt de tout défaut. La garantie reste valable pendant 3 ans à compter de la date d'achat initial par le consommateur. La garantie ne s'étend pas aux pièces exposées à l'usure naturelle qui nécessitent un remplacement périodique. Cette garantie ne couvre pas :

- Les pièces de rechange fournies par toute personne autre que KMINA ou le concessionnaire agréé.
- Toute défaillance de l'appareil pendant la période de garantie qui n'est pas causée par un défaut de matériel ou de fabrication ou si la défaillance est causée par une mauvaise utilisation.
- KMINA n'est pas responsable des dommages accidentels ou des dommages matériels.

Il **KMINA TAVOLINO DA LETTO** è progettato per facilitare la vita quotidiana delle persone costrette a letto o su una sedia a rotelle. È ideale per leggere e scrivere a letto, usare il computer o mangiare. Grazie al suo tavolo pieghevole, regolabile in altezza e larghezza, può essere regolato in diverse posizioni e adattato all'utente.

## COMPONENTI (Pagina 1)

Tavolo grande (A). Tavolo piccolo (B). Struttura a forma di L (C). Base a U (D). Ruote (E). Rondelle (F). Clip di fissaggio (G). Chiave inclusa per il montaggio (H). **MATERIALI:** acciaio, legno, metallo e plastica.

## MONTAGGIO (Pagina 2)

1. Avvitare le ruote (E) con le rondelle (F), alla base a U (D). Utilizzare la chiave regolabile (H) per avvitarli correttamente.
2. Inserire il telaio a L (C) nella base a U (D) con la maniglia rivolta verso l'esterno. Regolare correttamente la filettatura laterale della base a U (D) per garantire una struttura solida e sicura. Non ruotare la filettatura di regolazione dell'altezza del telaio a L (C) prima di aver posizionato il piano del tavolo al punto 4.
3. Inserire il tubo della tavola grande (A) nel telaio a forma di L (C) finché la clip del telaio centrale non esce di nuovo.
4. Poi mettete la piccola tavola (B) nel tubo centrale del telaio dal lato della manovella. Per regolarla, usate la clip di regolazione (G) premendola fino a quando non è ben fissata.

## REGOLAZIONE (Pagina 3)

**A. Per regolare la larghezza del tavolo:** svitare il dado al centro della base a U (D), impostare la larghezza desiderata e stringere la filettatura fino a quando è sicura. La regolazione della larghezza del tavolo è: 60 - 76,5 cm.

**B. Per regolare l'altezza del tavolo:** svitare il dado al centro del telaio a forma di L (C), impostare il tavolo all'altezza desiderata e stringere il filo fino a quando non è sicuro. La regolazione in altezza del tavolo è: 69,5 - 101,5 cm. Regolare l'altezza del tavolo con attenzione e dopo aver posizionato il tavolino, altrimenti il telaio si solleva bruscamente e può causare danni.

**C. Per regolare l'inclinazione del tavolo:** premere la maniglia laterale mentre si regola l'angolo del tavolo, quando si è trovata la giusta inclinazione, rilasciare la maniglia. Il tavolo ha 9 regolazioni e può essere inclinato fino a 90° in entrambe le direzioni, rimanendo completamente verticale. Solo il tavolo grande può essere inclinato. Il tavolino rimane fisso sul tavolo.

**D. Per bloccare le ruote:** spingere la leva del freno verso il basso fino a sentire un "clic". Per sbloccare le ruote, spingete la stessa leva verso l'alto fino a sentire lo stesso suono.

## AVVERTENZE

Qualsiasi incidente grave che coinvolga il prodotto deve essere segnalato al produttore e all'autorità competente dello Stato membro in cui sono stabiliti l'utente e il paziente.

### Precauzioni di sicurezza. Controlli prima dell'uso:

- Leggere le istruzioni prima dell'installazione.
- Tutte le filettature devono essere strette e aderenti.
- Verificare che tutti i componenti e le parti siano assemblati e avvitati correttamente prima dell'uso.
- Assicuratevi di montare il prodotto su una superficie completamente piana.
- Dopo aver installato le ruote, attivare il sistema frenante per un montaggio più sicuro.

### Precauzioni di sicurezza. Durante l'uso:

- Frenate le rotelle per un migliore utilizzo del tavolo e per evitare che il tavolo si sposti.
- Non superare il peso massimo supportato dal prodotto, che è di 10 kg.
- Non appoggiarsi all'estremità sospesa del piano del tavolo; ciò potrebbe causare il ribaltamento del tavolo.
- Fare attenzione a non impigliarsi le dita nella parte mobile del tavolo quando si regola l'inclinazione del tavolo.
- Regolare l'altezza con attenzione per evitare un aumento improvviso. Non regolare l'altezza finché il pannello superiore non è in posizione.

## PULIZIA E MANUTENZIONE

- Pulire regolarmente a mano con un panno umido, non usare detersivi abrasivi o risciacquare con acqua.
- Utilizzare detersivi delicati per pulire il tavolo.
- Per la disinfezione in ambienti ospedalieri, seguire le istruzioni di un igienista.

## GARANZIA

KMINA garantisce che questo dispositivo è privo di difetti. La garanzia è valida per 3 anni dalla data di acquisto originale da parte del consumatore. La garanzia non si estende alle parti esposte all'usura naturale che richiedono una sostituzione periodica. Questa garanzia non copre:

- Le parti di ricambio fornite da persone diverse da KMINA o dal rivenditore autorizzato.
- Qualsiasi guasto dell'apparecchio durante il periodo di garanzia che non sia causato da un difetto di materiale o di fabbricazione o se il guasto è causato da un uso improprio.
- KMINA non è responsabile di danni accidentali o danni alla proprietà.



Adjustable tilt table.  
Inclinación de la mesa regulable.  
Verstellbarer Kipptisch.  
Table inclinable réglable.  
Tavolo inclinabile regolabile.



Adjustable height.  
Altura regulable.  
Verstellbare Höhe.  
Hauteur réglable.  
Altezza regolabile.



Castors with brake (x4).  
Ruedas con freno (x4).  
Rollen mit Bremse (x4).  
Roulettes avec frein (x4).  
Ruote con freno (x4).



Adjustable base width.  
Anchura de la base regulable.  
Einstellbare Basisbreite.  
Largeur de base réglable.  
Larghezza base regolabile.



Suitable for different seats.  
Apto para diferentes asientos.  
Geeignet für verschiedene Sitze.  
Convient pour différents sièges.  
Adatto a diverse sedute.

## READ BEFORE RETURNING, SAVE THE PLANET.



- EN** Returns generate more than 15 million tons of CO<sub>2</sub> annually.
- ES** Las devoluciones generan más de 15 millones de toneladas de CO<sub>2</sub> al año.
- DE** Retouren erzeugen mehr als 15 Millionen Tonnen CO<sub>2</sub> jährlich.
- IT** I resi generano oltre 15 milioni di tonnellate di CO<sub>2</sub> all'anno.
- FR** Les retours génèrent plus de 15 millions de tonnes de CO<sub>2</sub> par an.



- EN** If pieces are missing or have arrived damaged, before returning, **contact us**.
- ES** Si faltan piezas o están en mal estado, antes de devolver **contacta** con nosotros.
- DE** Wenn Teile fehlen oder beschädigt sind, **kontaktieren** Sie uns vor der Rücksendung.
- IT** In caso di parti mancanti o danneggiate, prima della restituzione, **contattaci**.
- FR** Si des pièces sont manquantes ou endommagées, avant de retourner nous **contacter**.



**IMPROVING MOBILITY DEVELOPMENT S.L.**  
Avda. Mare Nostrum 1, Bloque 1, Pta 16  
46120, Alboraya, Valencia, Spain  
admin@kmina.com | www.kmina.com