

KMINA

**USER MANUAL
MANUAL DE USUARIO
BENUTZERHANDBUCH
MANUEL D'UTILISATION
MANUALE UTENTE**



**KMINA PRO - TOILET FRAME
KMINA PRO - ESTRUCTURA INODORO
KMINA PRO - TOILETTENGESTELL
KMINA PRO- CADDRE DE TOILETTES
KMINA PRO- STRUTTURA WC**

EN The **KMINA PRO Toilet Frame** has been designed to provide additional support for toilet functions, preventing accidental slips or falls. It has a loader and a lifting mechanism that facilitates access to the toilet and the incorporation of the user after use. It has been designed to be used by the elderly, people with mobility difficulties, and/or patients convalescing or recovering from hip or knee surgery, etc.

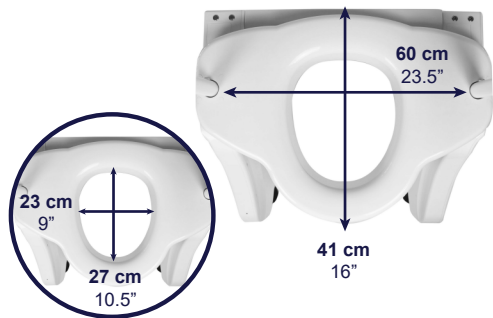
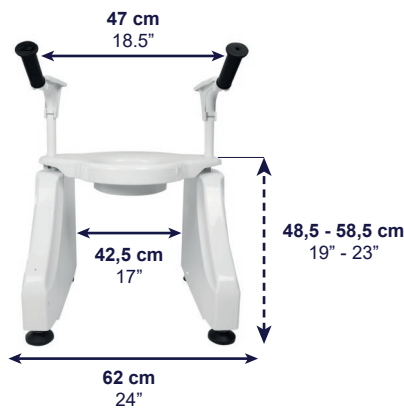
ES La **Estructura Inodoro PRO KMINA** ha sido diseñada para proporcionar un soporte adicional en las funciones de aseo, evitando resbalones o caídas accidentales. Cuenta con un cargador y un mecanismo de elevación que facilita el acceso al inodoro y la incorporación del usuario tras su uso. Ha sido pensada para ser utilizada por ancianos, personas con dificultades de movilidad, y/o pacientes convalecientes o en recuperación tras una operación de cadera, rodilla, etc.

DE Der **KMINA PRO Toiletengestell** wurde entwickelt, um zusätzliche Unterstützung für die Toilettenfunktionen zu bieten und so Ausrutschen und Stürzen vorzubeugen. Er verfügt über einen Lader und einen Hebe Mechanismus, der den Zugang zur Toilette und die Aufnahme des Benutzers nach der Benutzung erleichtert. Er wurde für ältere Menschen, Personen mit Mobilitätsproblemen und/oder Rekonvaleszenten oder Personen, die sich von Hüft- oder Knieoperationen usw. erholen, entwickelt.

FR Le **Cadre de toilettes KMINA PRO** a été conçu pour apporter un soutien supplémentaire aux fonctions de la toilette, évitant ainsi les glissades et les chutes accidentelles. Il dispose d'un chargeur et d'un mécanisme de levage qui facilite l'accès aux toilettes et l'incorporation de l'utilisateur après utilisation. Il a été conçu pour être utilisé par les personnes âgées, les personnes ayant des difficultés de mobilité, et/ou les patients convalescents ou se remettant d'une opération de la hanche ou du genou, etc.

IT La **Struttura WC KMINA PRO** è stato progettato per fornire un supporto aggiuntivo alle funzioni della toilette, evitando scivolata e cadute accidentali. È dotato di un caricatore e di un meccanismo di sollevamento che facilita l'accesso alla toilette e l'incorporazione dell'utente dopo l'uso. È stato progettato per essere utilizzato da anziani, persone con difficoltà motorie, e/o pazienti in convalescenza o in fase di recupero da operazioni all'anca o al ginocchio, ecc.

1. DIMENSIONS / DIMENSIONES / ABMESSUNGEN / DIMENSIONS / DIMENSIONI



(A)



(B)



(C)



(D) x2



(E) x4



(F) x4



(G) x2



(H)



(I)



(J)



(K) x4



	ENGLISH	ESPAÑOL	DEUTSCH	FRANÇAIS	ITALIANO
A	Central frame	Estructura central	Zentrale Struktur	Structure centrale	Struttura centrale
B	Right handle	Asa derecha	Rechter Griff	Poignée droite	Maniglia destra
C	Left handle	Asa izquierda	Linker Griff	Poignée gauche	Maniglia sinistra
D	Armrests	Reposabrazos	Armlehne	Accoudoir	Bracciolo
E	Small screws	Tornillos pequeños	Kleine Schrauben	Petites vis	Viti piccole
F	Washers	Arandelas	Unterlegscheiben	Rondelles	Rondelle
G	Large screws	Tornillos grandes	Große Schrauben	Grandes vis	Viti grandi
H	Charger	Cargador	Ladegerät	Chargeur	Caricatore
I	Allen wrench + screwdriver	Llave Allen + destornillador	Inbusschlüssel + Schraubendreher	Clé Allen + tournevis	Chiave a brugola + cacciavite
J	Allen wrench round head	Llave Allen cabeza redonda	Inbusschlüssel mit rundem Kopf	Clé Allen à tête ronde	Chiave a brugola a testa tonda
K	Metal washers	Arandelas metal	Metallunterlegscheiben	Rondelles métalliques	Rondelle metalliche

3.1. HANDLES / ASAS / GRIFF / POIGNÉE / MANIGLIA



EN Connect the right handle (B) with the cable located in the central frame (A). Check that the white dots on both wires match. Then insert the left handle (C) into the other hole of the central frame (A).

ES Conecte el asa derecha (B) con el cable que se encuentra en la estructura central (A). Verifique que los puntos blancos de ambos cables coincidan. A continuación, introduzca el asa izquierda (C) en el otro orificio de la estructura central (A).

DE Verbinden Sie den rechten Griff (B) mit dem Kabel im mittleren Struktur (A). Prüfen Sie, ob die weißen Punkte auf beiden Drähten übereinstimmen. Stecken Sie dann den linken Griff (C) in das andere Loch der zentralen Struktur (A).

FR Connectez la poignée droite (B) au câble du structure central (A). Vérifiez que les points blancs des deux câbles correspondent. Insérez ensuite la poignée gauche (C) dans l'autre trou de la structure centrale (A).

IT Collegare la maniglia destra (B) al cavo della struttura centrale (A). Verificare che i punti bianchi su entrambi i fili corrispondano. Inserire quindi la maniglia sinistra (C) nell'altro foro della struttura centrale (A).



EN Tighten the handles with the small screws (E). Place a plastic washer (F) and a metal washer (K) between the tube and the screw, and use the Allen wrench (J) to tighten it well.

ES Ajuste las asas con los tornillos pequeños (E). Coloque una arandela de plástico (F) y otra de metal (K) entre el tubo y el tornillo, y ayúdese de la llave Allen (J) para ajustarlo bien.

DE Ziehen Sie die Griffe mit den kleinen Schrauben (E) fest. Legen Sie eine Kunststoffscheibe (F) und eine Metallscheibe (K) zwischen das Rohr und die Schraube und ziehen Sie sie mit dem Inbusschlüssel (J) fest an.

FR Serrez les poignées avec les petites vis (E). Placez une rondelle en plastique (F) et une rondelle métallique (K) entre le tube et la vis, et utilisez la clé Allen (J) pour la serrer fermement.

IT Serrare le maniglie con le viti piccole (E). Posizionare una rondella di plastica (F) e una rondella di metallo (K) tra il tubo e la vite e utilizzare la chiave a brugola (J) per serrarla saldamente.

3.2. ARMRESTS / REPOSABRAZOS / ARMLEHNE / ACCOUDOIR / BRACCIOLIO

EN Place the armrest (D) on the handle (B and C), pressing on it until you hear it engage with the handle.

ES Coloque el reposabrazos (D) en el asa (B y C), ejerciendo presión sobre él hasta que escuche que queda encajado con el asa.

DE Setzen Sie die ArMLEHNE (D) auf den Griff (B und C) und drücken Sie darauf, bis sie hörbar in den Griff einrastet.

FR Placez l'accouDOIR (D) sur la poignée (B et C), en appuyant dessus jusqu'à ce que vous l'entendiez s'engager dans la poignée.

IT Posizionare il bracciolo (D) sulla maniglia (B e C), premendo su di esso finché non si sente che si innesta nella maniglia.



EN Screw the armrests for safety. To do this, use the large screws (G) that come with a small nut and, with the help of the Allen wrench + screwdriver, (I) tighten them securely.

ES Atornille los reposabrazos para mayor seguridad. Para ello, utilice los tornillos largos (G) que vienen con una pequeña tuerca y, con ayuda de la llave Allen (I) ajústelos bien.

DE Schrauben Sie die ArMLEHnen für zusätzliche Sicherheit ein. Verwenden Sie dazu die langen Schrauben (G), die mit einer kleinen Mutter versehen sind, und ziehen Sie sie mit dem Inbusschlüssel + Schraubendreher fest an (I).

FR Vissez les accouDOIRS pour plus de sécurité. Pour ce faire, utilisez les grandes vis (G) qui sont fournies avec un petit écrou et, à l'aide de la clé Allen + tournevis, serrez-les bien (I).

IT Avvitare i braccioli per una maggiore sicurezza. A tal fine, utilizzare le viti lunghe (G) dotate di un piccolo dado e, utilizzando la chiave a brugola + il cacciavite, serrarle saldamente (I).



3.3. LEG ADJUSTMENT / AJUSTE PATAS / EINSTELLUNG BEINE / RÉGLAGE PIEDS / REGOLAZIONE GAMBE



EN The legs are adjusted to the minimum height. To adjust them:

1. Turn them counterclockwise.
2. Once you have the desired height, turn the nut until it is positioned at the top of the leg.
3. Check that it is securely fastened.

ES Las patas vienen reguladas en la altura mínima. Para ajustarlas:

1. Tumbe con cuidado la estructura en el suelo, y gírelas en el sentido contrario de las agujas del reloj.
2. Una vez tenga la altura deseada, gire la tuerca hasta colocarla en la parte superior de la pata.
3. Compruebe que queda bien sujeta..

DE Die Beine sind auf die Mindesthöhe eingestellt. Um sie einzustellen:

1. drehen Sie sie gegen den Uhrzeigersinn.
2. Wenn Sie die gewünschte Höhe erreicht haben, drehen Sie die Mutter, bis sie sich am oberen Ende des Beins befindet.
3. Prüfen Sie, ob es sicher befestigt ist.

FR Les pieds sont réglés à la hauteur minimale. Pour les ajuster :

1. les tourner dans le sens inverse des aiguilles d'une montre.
2. Une fois que vous avez obtenu la hauteur souhaitée, tournez l'écrou jusqu'à ce qu'il soit positionné au sommet de la jambe.
3. Vérifiez qu'il est bien fixé.

IT Le gambe sono regolate all'altezza minima. Per regolarli:

1. Ruotarli in senso antiorario.
2. Una volta ottenuta l'altezza desiderata, ruotare il dado fino a posizionarlo nella parte superiore della gamba.
3. Verificare che sia fissato saldamente.



3.4. BATTERY / BATERÍA / BATTERIE / BATTERIE / BATTERIA

EN Finally, connect the charger (H) to the frame and the plug to a light socket. The red light on the frame indicates that the cable is properly connected and the frame is ready for use.

ES Por último, conecte el cargador (H) a la estructura, y el enchufe a una toma de luz. La luz roja encendida en la estructura, indica que el cable está bien conectado, y la estructura lista para usar.

DE Verbinden Sie schließlich das Ladegerät (H) mit dem Rahmen und den Stecker mit einer Lichtsteckdose. Das rote Licht am Rahmen zeigt an, dass das Kabel ordnungsgemäß angeschlossen und der Rahmen einsatzbereit ist.

FR Enfin, connectez le chargeur (H) au cadre et la fiche à une prise de courant. Le voyant rouge sur le cadre indique que le câble est correctement connecté et que le cadre est prêt à être utilisé.

IT Infine, collegare il caricatore (H) al telaio e la spina a una presa di corrente. La luce rossa sul telaio indica che il cavo è collegato correttamente e che il telaio è pronto per l'uso.



4. INSTALLATION / INSTALACIÓN / INSTALLATION / INSTALLATION / INSTALLAZIONE

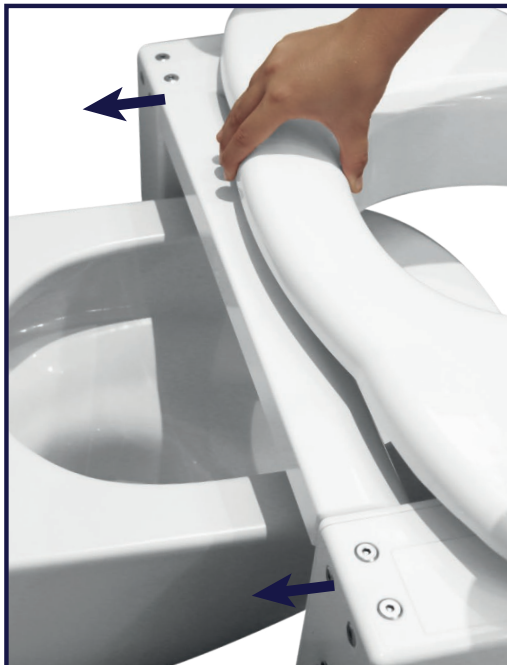
EN To install the PRO Frame on your toilet, unscrew the lid and toilet bowl (toilet lids), leaving only the ceramic base. Slide the structure towards the toilet, leaving the lower part of the inner hole of the structure inside the toilet.

ES Para instalar la Estructura PRO en su inodoro, desatornille la tapa y la taza del váter (las tapas del inodoro), dejando únicamente la base de cerámica. Desplace la estructura hacia el inodoro, quedando la parte más baja del agujero interior de la estructura dentro del inodoro.

DE Um den PRO Frame auf Ihrer Toilette zu installieren, schrauben Sie den Deckel und die Toilettenschüssel (die Toilettendeckel) ab, so dass nur der Keramikboden übrig bleibt. Schieben Sie die Struktur in Richtung der Toilette, so dass der untere Teil des inneren Lochs der Struktur in der Toilette bleibt.

FR Pour installer le cadre PRO sur vos toilettes, dévissez le couvercle et la cuvette (les couvercles des toilettes), ne laissant que la base en céramique. Faites glisser la structure vers les toilettes, en laissant la partie inférieure du trou intérieur de la structure à l'intérieur des toilettes.

IT Per installare il telaio PRO sulla toilette, svitare il coperchio e il vaso (i coperchi della toilette), lasciando solo la base in ceramica. Far scorrere la struttura verso la toilette, lasciando la parte inferiore del foro interno della struttura all'interno della toilette.



5. CONTROL BUTTON / BOTÓN DE CONTROL / KONTROLLTASTE / BOUTON DE CONTRÔLE / PULSANTE DI COMANDO

EN Press and hold the left button to raise the frame and assist the user to sit on the toilet. Press the right button continuously to lower the frame and help the user to sit on the toilet. The PRO frame tilts to an angle of 30°.

ES Mantenga pulsado el botón situado a la izquierda para subir la estructura y ayudar al usuario a incorporarse del inodoro. Pulse el botón derecho de forma continua, para bajar la estructura y ayudar al usuario a sentarse en el inodoro. La estructura PRO se inclina hasta un ángulo de 30°.

DE Halten Sie den linken Knopf gedrückt, um den Rahmen anzuheben und dem Benutzer zu helfen, sich auf die Toilette zu setzen. Drücken Sie die rechte Taste kontinuierlich, um den Rahmen abzusenken und dem Benutzer zu helfen, sich auf die Toilette zu setzen. Der PRO-Rahmen kann bis zu einem Winkel von 30° gekippt werden.

FR Appuyez sur le bouton gauche et maintenez-le enfoncé pour relever le cadre et aider l'utilisateur à s'asseoir sur les toilettes. Appuyez continuellement sur le bouton droit pour abaisser le cadre et aider l'utilisateur à s'asseoir sur les toilettes. Le cadre PRO s'incline jusqu'à un angle de 30°.

IT Tenere premuto il pulsante sinistro per sollevare il telaio e aiutare l'utente a sedersi sulla toilette. Premere continuamente il pulsante destro per abbassare il telaio e aiutare l'utente a sedersi sulla toilette. Il telaio PRO si inclina fino a un angolo di 30°.



- Power voltage / Voltaje / Leistungsspannung / Tension de puissance / Tensione di potenza: 100 - 240 V
- Frequency / Frecuencia / Frequenz / Fréquence / Frekuensi: 50/60 Hz
- Charger cable length / Longitud cable cargador / Länge des Ladekabels / Longueur du câble du chargeur / Lunghezza del cavo del caricabatterie: 325 cm / 128".

EN

REFERENCE

KMINA PRO - TOILET FRAME

K30022

MATERIALS

Frame, armrests and end caps: ABS plastic.

Legs and handles: stainless steel.

Handles: rubber.

WARNINGS

- Read the instructions carefully before installation.
- Users with limited physical capabilities must be supervised or assisted when using the device.
- Do not exceed the maximum weight supported by the device, which is 330 lb.
- The handles are intended to serve as a support for standing and/or sitting, using both at the same time. Do not drop your entire body weight on only one of the handles.
- Do not stand on this product. It is not a climbing aid.
- Do not apply 100% of the weight only on one armrest, use only half of the body weight on each of the armrests. In case of overloading, the armrest may break.
- Check that all components are properly assembled and screwed together before use.
- Keep away from heat sources.
- Any serious incident involving the product must be reported to the manufacturer and to the competent authority of the Member State in which the user and the patient are established.

CLEANING AND MAINTENANCE

- Clean regularly by hand with a damp cloth. Do not use abrasive cleaning agents or rinse with water.
- Disinfect the product by wiping all accessible surfaces with disinfectant (after disassembly, if possible). All cleaning products used must be effective, compatible with each other and protect the materials to be cleaned.
- If the structure is to be used by several people, it must be disinfected at each use.
- For disinfection in hospital environments, follow the instructions of a hygiene specialist.

WARRANTY

KMINA guarantees that this device is free from defects. The warranty shall remain in force for 3 years from the date of original purchase by the consumer. The warranty does not extend to parts exposed to natural wear and tear requiring periodic replacement. This warranty does not cover:

- Replacement parts supplied by anyone other than KMINA or the authorized dealer.

- Any failure of the unit during the warranty period that is not caused by a defect in material or workmanship or if the failure is caused by misuse.

- KMINA is not liable for accidental damage or damage to property.

ES

REFERENCIA

KMINA PRO - ESTRUCTURA DE BAÑO

K30022

MATERIALES

Estructura, reposabrazos y conteras: plástico ABS.

Patas y asas: acero inoxidable.

Empuñaduras: goma.

ADVERTENCIAS

- Lea atentamente las instrucciones antes de la instalación.
- Los usuarios con capacidades físicas limitadas deben ser supervisados o asistidos cuando usen el dispositivo.
- No exceda el peso máximo soportado por el dispositivo, el cual es de 150 kg.
- Las asas están destinadas a servir de soporte para levantarse y/o sentarse, utilizando ambas a la vez. No deje caer todo el peso del cuerpo únicamente sobre una de las asas.
- No se ponga de pie sobre este producto. No es un elemento auxiliar de ascenso.
- No aplique el 100% del peso únicamente en un reposabrazos, utilice solamente la mitad del peso corporal en cada uno de los reposabrazos. En caso de sobrecarga, el reposabrazos puede romperse.
- Compruebe que todos los componentes están bien ensamblados y atornillados antes de usarlo.
- Manténgalo alejado de fuentes de calor.
- Cualquier incidente grave relacionado con el producto debe notificarse al fabricante y a la autoridad competente del Estado miembro en el que estén establecidos el usuario y el paciente.

LIMPIEZA Y MANTENIMIENTO

- Limpiar regularmente a mano con un paño húmedo. No utilizar productos abrasivos para su limpieza ni enjuagar con agua.
- Desinfecte el producto limpiando todas las superficies accesibles con desinfectante (después de desmontarlo, si es posible). Todos los productos de limpieza empleados deben ser eficaces, compatibles entre sí y proteger los materiales que van a limpiar.
- Si la estructura va a utilizarse por varias personas, debe desinfectarse en cada uso.
- Para desinfección en medios hospitalarios, atenerse a las instrucciones de un especialista en higiene.

GARANTÍA

KMINA garantiza que este dispositivo está libre de defectos. La garantía permanecerá vigente durante 3 años desde la fecha de compra original del consumidor. La garantía no se extiende a piezas expuestas a un desgaste natural que requieran un reemplazo periódico. Esta garantía no cubre:

- Piezas de repuesto suministradas por cualquiera que no sea KMINA o el distribuidor autorizado.
- Cualquier fallo de la unidad durante el periodo de garantía que no sea causado por un defecto del material o la mano de obra o si el fallo es causado por un mal uso.
- KMINA no es responsable de daños accidentales o daños a la propiedad.

DE

REFERENZEN

KMINA PRO - TOILETTENGESTELL

K30022

MATERIALIEN

Gestell, Armlehnen und Endkappen: ABS-Kunststoff.

Beine und Griffe: rostfreier Stahl.

Griffe: Gummi.

WARNUNGEN

- Lesen Sie die Anleitung vor dem Einbau sorgfältig durch.
- Benutzer mit eingeschränkten körperlichen Fähigkeiten müssen bei der Benutzung des Geräts beaufsichtigt oder unterstützt werden.
- Überschreiten Sie nicht das maximale Gewicht des Geräts, das 150 kg beträgt.
- Die Griffe sind als Stütze zum Stehen und/oder Sitzen gedacht, wobei beide Griffe gleichzeitig verwendet werden. Belasten Sie nicht nur einen der Griffe mit Ihrem gesamten Körpergewicht.
- Stellen Sie sich nicht auf dieses Produkt. Es handelt sich nicht um eine Kletterhilfe.
- Belasten Sie nicht 100 % Ihres Körpergewichts auf nur einer Armlehne, sondern nur die Hälfte Ihres Körpergewichts auf jeder Armlehne. Wenn die Armlehne überlastet wird, kann sie brechen.
- Prüfen Sie vor der Benutzung, ob alle Teile richtig zusammengesetzt und verschraubt sind.
- Von Wärmequellen fernhalten.
- Jeder schwerwiegende Zwischenfall mit dem Produkt ist dem Hersteller und der zuständigen Behörde des Mitgliedstaats, in dem der Anwender und der Patient ansässig sind, zu melden.

REINIGUNG UND WARTUNG

- Regelmäßig von Hand mit einem feuchten Tuch reinigen. Verwenden Sie keine scheuernden Reinigungsmittel und spülen Sie nicht mit Wasser nach.
- Desinfizieren Sie das Produkt, indem Sie alle zugänglichen Oberflächen mit einem Desinfektionsmittel abwischen (möglichst nach der Demontage). Alle verwendeten Reinigungsmittel müssen wirksam sein, sich untereinander vertragen und die zu reinigenden Materialien schützen.
- Wenn die Struktur von mehreren Personen benutzt wird, muss sie bei jeder Benutzung desinfiziert werden.
- Für die Desinfektion in Krankenhausumgebungen befolgen Sie die Anweisungen eines Hygienespezialisten.

GARANTIE

KMINA garantiert, dass dieses Gerät frei von Mängeln ist. Die Garantie gilt für 3 Jahre ab dem Datum des ursprünglichen Kaufs durch den Verbraucher. Die Garantie erstreckt sich nicht auf Teile, die einem natürlichen Verschleiß unterliegen und regelmäßig ersetzt werden müssen. Diese Garantie gilt nicht für:

- Ersatzteile, die nicht von KMINA oder einem Vertragshändler geliefert wurden.
- Jeder Ausfall des Geräts während der Garantiezeit, der nicht auf einen Material- oder Verarbeitungsfehler zurückzuführen ist, oder wenn der Ausfall durch unsachgemäßen Gebrauch verursacht wurde.
- KMINA haftet nicht für zufällige Schäden oder Schäden am Eigentum.

FR

REFERÉNCES

KMINA PRO - CADDRE DES TOILETTES

K30022

MATÉRIAUX

Cadre, accoudoirs et embouts : plastique ABS.

Pieds et poignées : acier inoxydable.

Poignées : caoutchouc.

AVERTISSEMENTS

- Lisez attentivement les instructions avant l'installation.
- Les utilisateurs aux capacités physiques limitées doivent être surveillés ou assistés lors de l'utilisation de l'appareil.
- Ne pas dépasser le poids maximal supporté par l'appareil, qui est de 150 kg.

- Les poignées sont destinées à être utilisées comme support pour se tenir debout et/ou s'asseoir, en utilisant les deux poignées en même temps. Ne mettez pas tout le poids de votre corps sur une seule des poignées.
- Ne vous tenez pas debout sur ce produit. Il ne s'agit pas d'une aide à l'escalade.
- Ne mettez pas 100% de votre poids sur un seul accoudoir, utilisez seulement la moitié de votre poids corporel sur chaque accoudoir. Si l'accoudoir est surchargé, il peut se briser.
- Vérifier que tous les composants sont correctement assemblés et vissés avant utilisation.
- Tenir à l'écart des sources de chaleur.
- Tout incident grave impliquant le produit doit être signalé au fabricant et à l'autorité compétente de l'État membre où sont établis l'utilisateur et le patient.

NETTOYAGE ET ENTRETIEN

- Nettoyez régulièrement à la main avec un chiffon humide. N'utilisez pas de produits de nettoyage abrasifs et ne rincez pas à l'eau.
- Désinfectez le produit en essuyant toutes les surfaces accessibles avec un désinfectant (après le démontage, si possible). Tous les produits de nettoyage utilisés doivent être efficaces, compatibles entre eux et protéger les matériaux à nettoyer.
- Si la structure doit être utilisée par plusieurs personnes, elle doit être désinfectée à chaque utilisation.
- Pour la désinfection en milieu hospitalier, suivez les instructions d'un spécialiste de l'hygiène.

GARANTIE

KMINA garantit que cet appareil est exempt de défauts. La garantie est valable pendant 3 ans à compter de la date d'achat initial par le consommateur. La garantie ne s'étend pas aux pièces exposées à l'usure naturelle qui nécessitent un remplacement périodique. Cette garantie ne couvre pas :

- Les pièces de rechange fournies par toute personne autre que KMINA ou le concessionnaire agréé.
- Toute défaillance de l'appareil pendant la période de garantie qui n'est pas causée par un défaut de matériau ou de fabrication ou si la défaillance est causée par une mauvaise utilisation.
- KMINA n'est pas responsable des dommages accidentels ou des dommages matériels.

IT

RIFERIMENTO

KMINA - STRUTTURA WC PRO

K30022

MATERIALI

Struttura, braccioli e testate: plastica ABS.

Gambe e maniglie: acciaio inox.

Maniglie: gomma.

AVVERTENZE

- Leggere attentamente le istruzioni prima dell'installazione.
- Gli utenti con capacità fisiche limitate devono essere sorvegliati o assistiti durante l'uso del dispositivo.
- Non superare il peso massimo supportato dal dispositivo, pari a 150 kg.
- Le maniglie sono destinate ad essere utilizzate come supporto per stare in piedi e/o seduti, utilizzando entrambe le maniglie contemporaneamente. Non appoggiare tutto il peso del corpo su una sola delle maniglie.
- Non stare in piedi su questo prodotto. Non è un ausilio per l'arrampicata.
- Non appoggiare il 100% del peso su un solo bracciolo, ma utilizzare solo metà del peso corporeo su ciascun bracciolo.
- Se il bracciolo è sovraccarico, può rompersi.
- Controllare che tutti i componenti siano assemblati e avvitati correttamente prima dell'uso.
- Tenere lontano da fonti di calore.
- Qualsiasi incidente grave che coinvolga il prodotto deve essere segnalato al produttore e all'autorità competente dello Stato membro in cui l'utilizzatore e il paziente sono stabiliti.

PULIZIA E MANUTENZIONE

- Pulire regolarmente a mano con un panno umido. Non utilizzare detergenti abrasivi né risciacquare con acqua.
- Disinfettare il prodotto strofinando tutte le superfici accessibili con un disinfettante (se possibile, dopo lo smontaggio). Tutti i detergenti utilizzati devono essere efficaci, compatibili tra loro e proteggere i materiali da pulire.
- Se la struttura viene utilizzata da più persone, deve essere disinfettata ogni volta che viene utilizzata.
- Per la disinfezione in ambienti ospedalieri, seguire le istruzioni di uno specialista dell'igiene.

GARANZIA

KMINA garantisce che questo dispositivo è privo di difetti. La garanzia è valida per 3 anni dalla data di acquisto originale da parte del consumatore. La garanzia non si estende alle parti esposte all'usura naturale che richiedono una sostituzione periodica. La presente garanzia non copre:

- Pezzi di ricambio forniti da persone diverse da KMINA o dal rivenditore autorizzato.
- Qualsiasi guasto dell'unità durante il periodo di garanzia che non sia causato da un difetto di materiale o di fabbricazione o se il guasto è causato da un uso improprio.
- KMINA non è responsabile per danni accidentali o a cose.

READ BEFORE RETURNING, SAVE THE PLANET.



- EN** Returns generate more than 15 million tons of CO₂ annually.
- ES** Las devoluciones generan más de 15 millones de toneladas de CO₂ al año.
- DE** Retouren erzeugen mehr als 15 Millionen Tonnen CO₂ jährlich.
- IT** I resi generano oltre 15 milioni di tonnellate di CO₂ all'anno.
- FR** Les retours génèrent plus de 15 millions de tonnes de CO₂ par an.



- EN** If pieces are missing or have arrived damaged, before returning, **contact us**.
- ES** Si faltan piezas o están en mal estado, antes de devolver **contacta** con nosotros.
- DE** Wenn Teile fehlen oder beschädigt sind, **kontaktieren** Sie uns vor der Rücksendung.
- IT** In caso di parti mancanti o danneggiate, prima della restituzione, **contattaci**.
- FR** Si des pièces sont manquantes ou endommagées, avant de retourner nous **contacter**.



IMPROVING MOBILITY DEVELOPMENT S.L.
Avda. Mare Nostrum 1, Bloque 1, Pta 16
46120, Alboraya, Valencia, Spain
admin@kmina.com | www.kmina.com