

MONTAGE

1. Fermez le robinet d'arrêt d'eau des toilettes et videz le réservoir de manière à ce qu'il ne reste ni goutte d'eau.
2. Dévissez le tuyau et retirez le couvercle des toilettes. Placez un chiffon sous le robinet ou un seau au cas où il resterait de l'eau dans le réservoir.
3. Visser l'écrou en laiton (F3 - EU) après avoir passé une extrémité du tube PU (D) et l'avoir vissé sur la vanne en T (F2 - EU). Placer le joint (F1 - EU) sur le dessus. Utilisez du ruban téflon (E) sur le filetage de (F2 - EU) avant de visser pour éviter les fuites d'eau.
4. Prenez l'écrou de blocage (C), déjà monté sur le bidet (A), et vissez-le sur l'autre extrémité du tube PU (D) pour ensuite le visser avec l'écrou comme vous pouvez le voir sur l'image. Utilisez du ruban téflon (E) sur (C) avant de visser pour éviter les fuites d'eau.
5. Le tube en PU (D) doit être vissé à la fois dans le bidet (A) et dans la vanne en T (F2 - EU).
6. La partie supérieure de la vanne en T (F2 - EU) doit être vissée dans le réservoir et la partie inférieure dans le tuyau. Utilisez du ruban téflon (E) à la fois au fond de (F2 - EU) et à l'entrée du réservoir avant de visser pour éviter les fuites d'eau. À son tour, comme vous le verrez sur l'image, vous devez placer le bidet (A), en plaçant ses trous (A1) dans chaque trou où le couvercle est vissé.
7. Placez les joints (B) sur les trous du bidet (A) puis vissez le couvercle de la toilette.
8. Ouvrir le robinet d'arrêt jusqu'à ce que le réservoir soit plein et suivre les instructions d'utilisation.

MODE D'EMPLOI

Une fois le bidet installé, le panneau de commande (A4) et réglage de la direction de la buse (A3) seront à droite. Comme vous le verrez, il a 4 fonctions:

- **ON** : Fonction d'activation du bidet. Lorsque vous allumez le fil, un jet d'eau sortira pour votre hygiène personnelle.
- **OFF** : fonction d'arrêt du bidet. Vous devriez entendre un clic en position OFF pour l'arrêter complètement et ne pas couler.
- **CLEAN** : Fonction de nettoyage de la buse à jet (A2) du bidet.

↑ **RÉGLAGE DE LA DIRECTION DE LA BUSE (A3)** : En déplaçant cette languette, vous pouvez régler l'angle de la buse dirigeant le jet.

MISES EN GARDE

- Assurez-vous que toutes les pièces sont là et que vous utilisez la pièce F - EU si vous êtes en Europe ou F - UK si vous êtes au UK.
- Assurez-vous que le réservoir des toilettes est vide et que le robinet est fermé avant de procéder à l'installation.
- Inspectez périodiquement l'usure et les dommages. Ne modifiez pas les pièces et utilisez le bidet aux fins prévues.
- Avant utilisation, vérifiez qu'il n'y a pas de fuites d'eau et qu'aucune partie du réservoir ne goutte.

Pendant l'utilisation :

- Si le gicleur n'a plus d'eau, vérifiez si : 1. L'alimentation en eau a été coupée, 2. Le robinet est fermé, 3. Le gicleur est bouché et procédez à son nettoyage (CLEAN), 4. Il y a faible pression d'eau, 4. La conduite d'alimentation en eau est pliée.
- Si vous avez une faible pression d'eau, vérifiez si : 1. La conduite d'alimentation en eau est pliée, 2. Le contrôle du débit d'eau est en position basse.

MAINTENANCE

- L'extérieur peut être nettoyé à l'eau et au savon. Pour nettoyer la buse à jet, utilisez la fonction CLEAN.

IT		
REFERENZA		
KMINA - BIDET WC	K30008 - K30011	UK: K30020 - K30021

Il **KMINA BIDET WC** è consigliato per aiutare gli anziani, le persone con mobilità ridotta, stitichezza, pelle sensibile, obesità; donne in gravidanza, mestruazioni o dopo il parto o qualsiasi utente che desideri lavare le proprie parti intime con acqua senza alzarsi in piedi.
Dimensioni: 392x253x94 mm. Pressione dell'acqua: 0,05 MPa = 0,08 MPa. Senza componenti elettrici.

COMPONENTI

Bidet (A), Guarnizioni Bidet (B), Controdado (C), Tubo PU (D), astro di teflon (E), Guarnizione Valvola (F1 - EU), Valvola a T 3/8" (F2 - EU), Dado In Ottone (F3 - EU).

INSTALLAZIONE

1. Chiudere il rubinetto dell'acqua del wc e svuotare la cassetta in modo che non rimanga acqua o goccioli.
2. Svitare il tubo e rimuovere il coperchio del water. Metti un panno sotto il rubinetto o un secchio nel caso ci sia dell'acqua residua nel serbatoio.
3. Avvitare il dado in ottone (F3 - EU) dopo aver superato un'estremità del tubo in PU (D) e avvitandolo alla valvola a T (F2 - EU). Posizionare sopra la guarnizione (F1 - EU). Utilizzare del nastro di teflon (E) sulla filettatura di (F2 - EU) prima di avvitare per evitare perdite d'acqua.
4. Prendere il dado di bloccaggio (C), già montato sul bidet (A), e avvitarlo all'altra estremità del tubo in PU (D) per poi avvitarlo con il dado come si vede nell'immagine. Utilizzare del nastro di teflon (E) su (C) prima di avvitare per evitare perdite d'acqua.
5. Il tubo in PU (D) deve essere avvitato sia nel bidet (A) che nella valvola a T (F2 - EU).
6. La parte superiore della valvola a T (F2 - EU) deve essere avvitata nel serbatoio e la parte inferiore nel tubo. Utilizzare nastro in teflon (E) sia sul fondo (F2 - EU) che all'ingresso della cassetta prima di avvitare per evitare perdite d'acqua. A sua volta, come vedrai nell'immagine, devi posizionare il bidet (A), inserendo i suoi fori (A1) in ogni foro in cui è avvitato il coperchio.
7. Posizionare le guarnizioni (B) sopra i fori del bidet (A) e poi avvitare il coperchio del water.
8. Aprire il rubinetto fino a riempire il serbatoio e seguire le istruzioni per l'uso.

ISTRUZIONI PER L'USO

Una volta installato il bidet, il pannello comandi (A4) e regolazione direzione ugello (A3) saranno sulla destra. Come vedrai, ha 4 funzioni:

- **ON**: Funzione di attivazione del bidet. Quando accendi il filo, uscirà un getto d'acqua per la tua igiene personale.
- **OFF**: Funzione di spegnimento del bidet. Dovresti sentire un clic in posizione OFF per fermarlo completamente e non gocciolare.
- **CLEAN**: Funzione di pulizia della bocchetta del getto (A2) del bidet.

↑ **REGOLAZIONE DIREZIONE UGELLO (A3)**: Spostando questa linguetta è possibile regolaRE l'angolazione dell'ugello direzionando il getto.

AVVERTENZE

- Assicurati che tutte le parti siano presenti e che stai utilizzando la parte F - EU se ti trovi in Europa o F - UK se ti trovi nel UK.
- Assicurarsi che la cassetta del WC sia vuota e che il rubinetto sia chiuso prima di procedere con l'installazione.
- Ispezionare periodicamente per usura e danni. Non alterare le parti e utilizzare il bidet per lo scopo previsto.
- Prima dell'uso, verificare che non vi siano perdite d'acqua, né goccioli in alcuna parte del serbatoio.

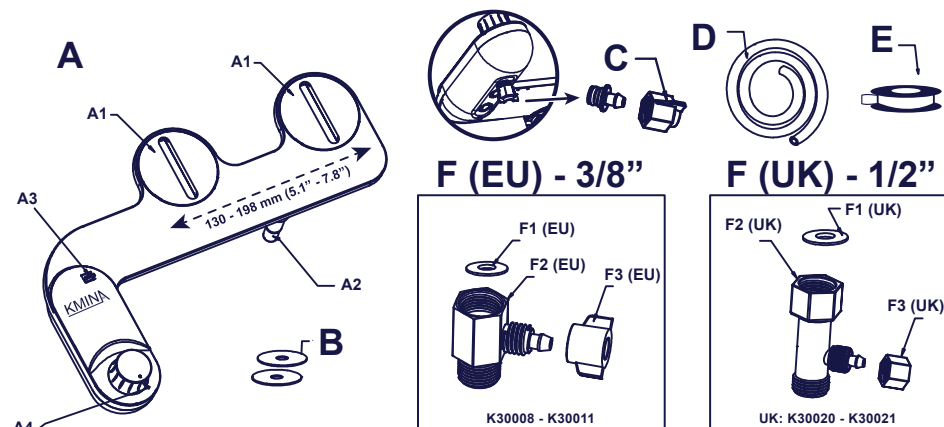
Durante l'uso:

- Se l'ugello del getto è fuori dall'acqua, verificare se: 1. L'alimentazione dell'acqua è stata interrotta, 2. Il rubinetto è chiuso, 3. L'ugello del getto è ostruito e procedere alla pulizia (CLEAN), 4. È presente bassa pressione dell'acqua, 4. La linea di alimentazione dell'acqua è piegata.
- Se la pressione dell'acqua è bassa, controllare se: 1. La linea di alimentazione dell'acqua è piegata, 2. Il controllo del flusso dell'acqua è in posizione bassa.

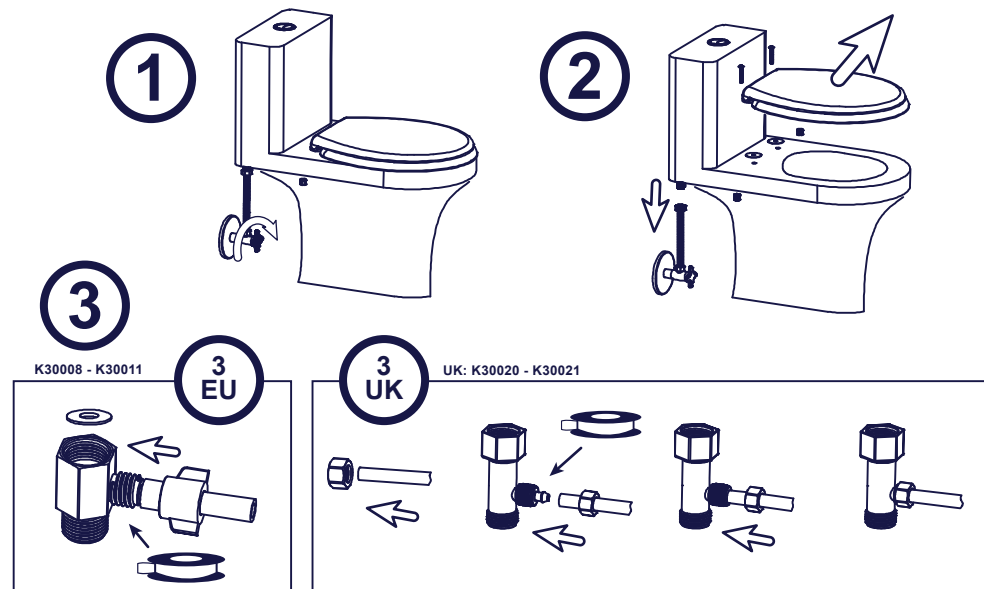
MANUTENZIONE

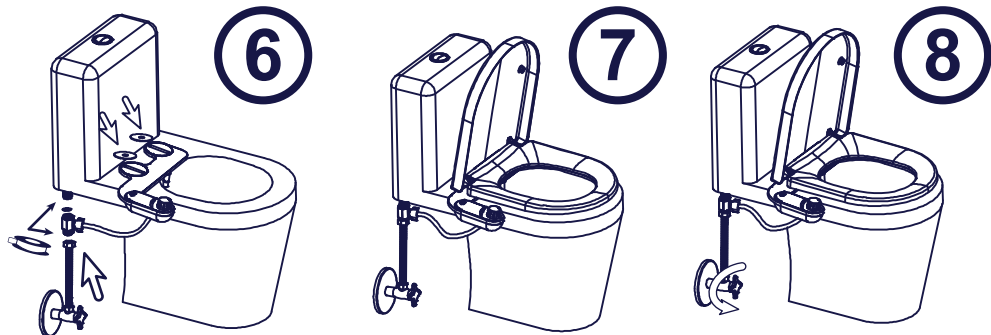
- L'esterno può essere pulito con acqua e sapone. Per pulire l'ugello del getto, utilizzare la funzione CLEAN.

1) COMPONENTS / COMPONENTES / KOMPONENTEN / COMPOSANTS / COMPONENTI



2) ASSEMBLY / MONTAJE / VERSAMMLUNG / MONTAGE / MONTAGGIO





EN		
CODE		
KMINA - COLD BIDET	K30008 - K30011	UK: K30020 - K30021

The **KMINA COLD BIDET** It is recommended to help the elderly, people with limited mobility, constipation, sensitive skin, obesity; pregnant, menstruating or postpartum women or any user who wishes to wash their intimate parts with water without getting up.
Item size: 15.4"x10"x3.7" mm. Water pressure: 0.05 MPa ≈ 0.08 MPa. Non-electric.

COMPONENTS
 Bidet (A), Bidet Gaskets (B), Lock Nut (C), PU Tube (D), Teflon tape (E), Valve Gasket (F1 - UK), Adaptor 1/2" (F2 - UK), Brass Nut (F3 - UK).

- INSTALLATION**
1. Close the toilet water stopcock and empty the cistern in such a way that no water remains or drips.
 2. Unscrew the hose and remove the toilet lid. Put a cloth under the faucet or a bucket in case there is any remaining water in the tank.
 3. Screw on the brass nut (F3 - UK) after passing one end of the PU tube (D) and screwing it onto the T-valve (F2 - UK). Place the gasket (F1 - UK) on top. Use Teflon tape (E) on the thread of (F2 - UK) before screwing to prevent water leaks.
 4. Take the locking nut (C), already mounted on the bidet (A), and screw it on the other end of the PU tube (D) to then screw it with the nut as you can see in the image. Use Teflon tape (E) on (C) before screwing to prevent water leaks.
 5. The PU tube (D) must be screwed into both the bidet (A) and the T-valve (F2 - UK).
 6. The upper part of the T-shaped valve (F2 - UK) must be screwed into the tank and the lower part into the hose. Use Teflon tape (E) both at the bottom of (F2 - UK) and at the inlet of the cistern before screwing to prevent water leaks. In turn, as you will see in the image, you must place the bidet (A), placing its holes (A1) in each hole where the cover is screwed.
 7. Place the gaskets (B) on top of the bidet holes (A) and then screw on the toilet lid.
 8. Open the stopcock until the tank is full and follow the instructions for use.

INSTRUCTIONS FOR USE
 Once the bidet is installed, the waterflow control knob (A4) and the nozzle angle dailing knob(A3) will be on the right. As you will see, it has 4 functions:

- ON: Bidet activation function. When you turn the thread ON, water will come out for your personal hygiene.
- OFF: bidet shutting function. You should hear a click in the OFF position to stop it completely and not drip.
- CLEAN: Cleaning function of the water nozzle (A2) of the bidet.

↑ **Nozzle angle dailing knob (A3):** By moving this tab you will be able to regulate the angle where the water nozzle is directed.

WARNINGS

- Make sure all the parts are there and that you are using part F - EU if you are in Europe or F - UK if you are in UK.
- Make sure the toilet cistern is empty and the stopcock is closed before proceeding with the installation.
- Inspect periodically for wear and damage. Do not alter the parts and use the bidet for its intended purpose.
- Before use, check that there are no water leaks, nor does any part of the tank drip.

During use:

- If the spray nozzle have no water check if: 1. The water supply is cut off, 2. The stopcock is closed, 3. The water nozzle is clogged and proceed to clean it (CLEAN), 4. There is low water pressure, 4. The water supply line is bended.
- If you have low water pressure, check if: 1. The water supply line is bended, 2. The water flow control is in the low position.

MAINTENANCE

- The outside can be cleaned with soap and water. To clean the water nozzle, use the CLEAN function.

ES		
REFERENCIA		
KMINA - BIDE PARA INODORO	K30008 - K30011	UK: K30020 - K30021

El **BIDÉ PARA INODORO KMINA** está recomendado para ayudar a personas mayores, personas con movilidad limitada, estreñimiento, pieles sensibles, obesidad; mujeres embarazadas, con menstruación o en posparto o cualquier usuario que desee lavar con agua sus partes íntimas sin levantarse.
Medidas: 39,2x25,3x94 mm. Presión agua: 0,05 MPa ≈ 0,08 MPa. Sin componentes eléctricos.

COMPONENTES
 Bidé (A), juntas del bidé (B), tuerca de bloqueo (C), tubo de PU (D), cinta de teflón (E), junta de la válvula (F1 - EU), válvula en forma de T de 3/8" (F2 - EU), tuerca de latón (F3 - EU).

- INSTALACIÓN**
1. Cierre la llave de paso del agua del inodoro y vacíe la cisterna de tal manera que no quede agua, ni gotee.
 2. Desenrosque el latiguillo y quite la tapa del inodoro. Ponga un paño bajo de la llave o un cubo por si quedan resto de agua en la cisterna.
 3. Enrosque la tuerca de latón (F3 - EU) tras pasar un extremo del tubo de PU (D) y enroscarlo en la válvula en forma de T (F2 - EU). Coloque la junta (F1 - EU) en la parte superior. Use la cinta de teflón (E) en la rosca de (F2 - EU) antes de enroscar para evitar fugas de agua.
 4. Coja la tuerca de bloqueo (C), ya montada en el bidé (A), y enrosquela en el otro extremo del tubo de PU (D) para seguidamente atornillarla con la tuerca como puede observar en la imagen. Use la cinta de teflón (E) en (C) antes de enroscar para evitar fugas de agua.

5. El tubo de PU (D) debe quedar enroscado tanto en el bidé (A) como en la válvula en forma de T (F2 - EU).
6. La parte superior de la válvula en forma de T (F2 - EU) debe enroscarse en la cisterna y la parte inferior en el latiguillo. Use la cinta de teflón (E) tanto en la parte inferior de (F2 - EU) como en la entrada de la cisterna antes de enroscar para evitar fugas de agua. A su vez, como verá en la imagen, debe colocar el bidé (A), colocando sus orificios (A1) en cada orificio donde va atornillada la tapa.
7. Coloque las juntas (B) encima de los orificios del bidé (A) y posteriormente atornille la tapa del inodoro.
8. Abra la llave de paso hasta llenar la cisterna y siga las instrucciones de uso.

INSTRUCCIONES DE USO
 Una vez instalado el bidé el cuadro de mandos (A4) y el SELECT (A3) quedarán a la derecha. Como observará, tiene 4 funciones:

- **ON:** Función de activado del bidé. Al girar la rosca en ON saldrá un chorro de agua para su higiene personal.
- **OFF:** Función de apagado del bidé. Debe oír un click en la posición OFF para pararlo totalmente y que no gotee.
- **CLEAN:** Función de limpieza de la boquilla de chorro (A2) del bidé.

↑ **AJUSTE DE DIRECCIÓN DE BOQUILLA (A3):** Moviendo esta pestaña podrá regular el ángulo de la boquilla dirigiendo el chorro.

ADVERTENCIAS

- Asegúrese de que están todas las piezas y que está utilizando la pieza F - EU si está en Europa o F - UK si está en UK.
- Asegúrese de que la cisterna del inodoro está vacía y la llave de paso cerrada antes de proceder a la instalación.
- Inspeccione periódicamente por desgaste y daños. No altere las piezas y utilice el bidé para el propósito para el que está diseñado.
- Antes de usar, verifique que no hay pérdidas de agua, ni gotea ninguna parte de la cisterna.

Durante el uso:

- Si la boquilla de chorro no tiene agua, compruebe si: 1. Se ha cortado el suministro de agua, 2. La llave de paso está cerrada, 3. La boquilla de chorro está obstruida y proceda a limpiarla (CLEAN), 4. Hay presión de agua baja, 4. La tubería de suministro de agua está doblada.
- Si tiene baja presión del agua, compruebe si: 1. La tubería de suministro de agua está doblada, 2. El control del flujo de agua está en posición baja.

MANTENIMIENTO

- Se puede limpiar con agua y jabón la parte exterior. Para limpiar el boquilla de chorro, utilice la función CLEAN.

DE		
REFERENZCODE		
KMINA - BIDET AUFSATZ	K30008 - K30011	UK: K30020 - K30021

Das **KMINA BIDET AUFSATZ** wird empfohlen, um älteren Menschen, Menschen mit eingeschränkter Mobilität, Verstopfung, empfindlicher Haut, Fettleibigkeit zu helfen; schwangere, menstruierende oder postpartale Frauen oder Benutzerinnen, die ihre Intimbereiche mit Wasser waschen möchten, ohne aufzustehen.
Maße: 39,2x25,3x94mm. Wasserdruck: 0,05 MPa ≈ 0,08 MPa. Nicht elektrisch.

KOMPONENTEN
 Bidet (A), Bidetdichtungen (B), Kontermutter (C), PU-Schlauch (D), Teflonband (E), Ventildichtung (F1 - EU), T-Ventil 3/8" (F2 - EU), Messingmutter (F3 - EU).

- VERSAMMLUNG**
1. Schließen Sie den Toilettenwasserhahn und entleeren Sie den Spülkasten so, dass kein Wasser zurückbleibt oder tropft.
 2. Schrauben Sie den Schlauch ab und nehmen Sie den Toiletteendeckel ab. Legen Sie ein Tuch unter den Wasserhahn oder einen Eimer, falls sich noch Restwasser im Tank befindet.
 3. Schrauben Sie die Messingmutter (F3 - EU) auf, nachdem Sie ein Ende des PU-Rohrs (D) durchgeführt und auf das T-Ventil (F2 - EU) geschraubt haben. Legen Sie die Dichtung (F1 - EU) darauf. Verwenden Sie vor dem Schrauben Teflonband (E) auf dem Gewinde von (F2 - EU), um Wasserlecks zu vermeiden.
 4. Nehmen Sie die Kontermutter (C), die bereits am Bidet (A) montiert ist, und schrauben Sie sie auf das andere Ende des PU-Rohrs (D), um sie dann mit der Mutter zu verschrauben, wie Sie auf dem Bild sehen können. Verwenden Sie vor dem Schrauben Teflonband (E) auf (C), um Wasserlecks zu vermeiden.
 5. Der PU-Schlauch (D) muss sowohl in das Bidet (A) als auch in das T-Ventil (F2 - EU) geschraubt werden.
 6. Der obere Teil des T-förmigen Ventils (F2 - EU) muss in den Tank und der untere Teil in den Schlauch geschraubt werden. Verwenden Sie vor dem Verschrauben Teflonband (E) sowohl am Boden (F2 - EU) als auch am Einlass des Spülkastens, um Wasserlecks zu vermeiden. Wie Sie auf dem Bild sehen können, müssen Sie wiederum das Bidet (A) platzieren, indem Sie seine Löcher (A1) in jedes Loch setzen, wo der Deckel verschraubt ist.
 7. Legen Sie die Dichtungen (B) auf die Bidetlöcher (A) und schrauben Sie dann den Toiletteendeckel auf.
 8. Öffnen Sie den Absperrhahn, bis der Tank voll ist, und befolgen Sie die Gebrauchsanweisung.

GEBRAUCHSANWEISUNG
 Sobald das Bidet installiert ist, befinden sich der Wasserflussregler (A4) und der Einstellknopf für den Düsenwinkel (A3) auf der rechten Seite. Wie Sie sehen werden, hat es 4 Funktionen:

- **ON:** Aktivierungsfunktion des Bidets. Wenn Sie den Faden einschalten, tritt Wasser für Ihre persönliche Hygiene aus.
- **OFF:** Abschaltfunktion des Bidets. In der OFF-Position sollten Sie ein Klicken hören, um es vollständig zu stoppen und nicht zu tropfen.
- **CLEAN:** Reinigungsfunktion der Wasserdüse (A2) des Bidets.

↑ **Einstellknopf für den Düsenwinkel (A3):** Durch Verschieben dieser Lasche können Sie den Winkel regulieren, auf den die Wasserdüse gerichtet ist.

WARNUNGEN

- Stellen Sie sicher, dass alle Teile vorhanden sind und dass Sie Teil F - EU verwenden, wenn Sie sich in Europa befinden, oder F - UK, wenn Sie sich in UK.
- Stellen Sie sicher, dass der Toiletenspülkasten leer und der Absperrhahn geschlossen ist, bevor Sie mit der Installation fortfahren.
- In regelmäßigen Abständen auf Verschleiß und Beschädigungen prüfen. Verändern Sie die Teile nicht und verwenden Sie das Bidet bestimmungsgemäß.
- Vergewissern Sie sich vor dem Gebrauch, dass kein Wasser austritt und kein Teil des Tanks tropft.

Während des Gebrauchs:

- Wenn die Sprühdüse kein Wasser hat, prüfen Sie, ob: 1. die Wasserzufuhr unterbrochen ist, 2. der Absperrhahn geschlossen ist, 3. die Wasserdüse verstopft ist und diese reinigen (CLEAN), 4. der Wasserdruck zu niedrig ist, 4. Die Wasserzuleitung ist geknickt.
- Bei niedrigem Wasserdruck prüfen, ob: 1. die Wasserzuleitung geknickt ist, 2. der Wassermengenregler in der unteren Stellung ist.

WARTUNG

- Die Außenseite kann mit Wasser und Seife gereinigt werden. Verwenden Sie zum Reinigen der Wasserdüse die Funktion CLEAN.

FR		
RÉFÉRENCE		
KMINA - BIDET TOILETTE	K30008 - K30011	UK: K30020 - K30021

Le **BIDET TOILETTE KMINA** est recommandé pour aider les personnes âgées, les personnes à mobilité réduite, la constipation, la peau sensible, l'obésité; les femmes enceintes, menstruées ou en post-partum ou toute utilisatrice qui souhaite se laver les parties intimes à l'eau sans se lever.
Dimensions : 39,2x25,3x94 mm. Pression d'eau : 0,05 MPa 0,08 MPa. Sans composants électriques.

COMPONENTS
 Bidet (A), joints de bidet (B), écrou de blocage (C), tube en PU (D), Ruban téflon (E), joint de vanne (F1 - EU), vanne en T 3/8" (F2 - UE), écrou en laiton (F3 - UE).