

PEPE PEPE MOBILITY

1) COMPONENTS / COMPONENTES / KOMPONENTEN / COMPOSANTS / COMPONENTI

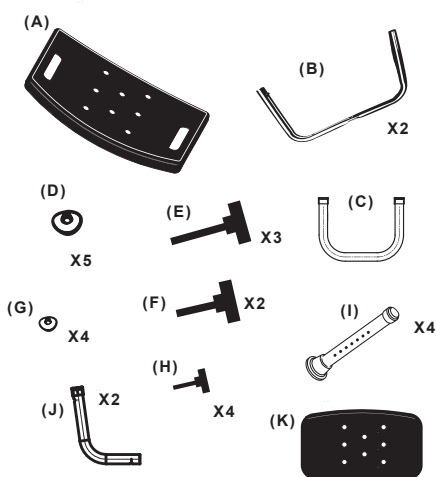


FIG. 1

2) ASSEMBLY / MONTAJE / VERSAMMLUNG / MONTAGE / MONTAGGIO

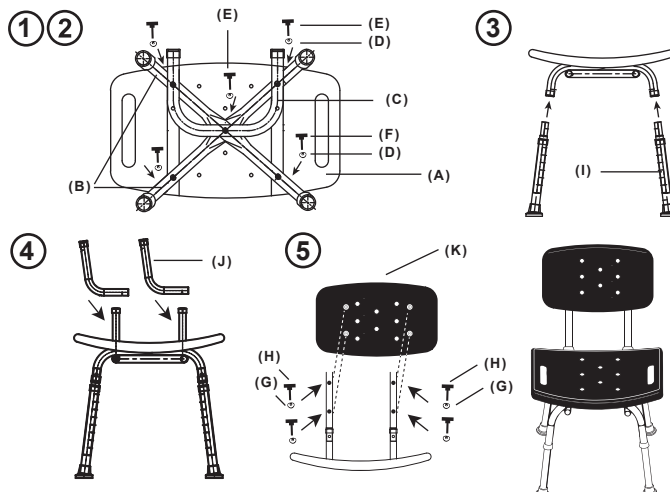


FIG. 2

EN

MANUAL

PEPE-CHAIR

P30003

CHAIR

Manual provided for the user of the product. BEFORE using this product, read this manual and keep it.

INDICATIONS OF USE

The PEPE-CHAIR should be used as a sitting aid in the bathroom or in the shower for people with sufficient torso stability. Its capacity is 220 lb.

FEATURES

- Mounting without the use of tools
- Quick and easy adjustment from 4.15" to 20" high in 7 positions.
- Ergonomic and comfortable seating surface.
- Safe and stable thanks to its sloping tips.
- Free of corrosion thanks to its aluminum chassis.
- Weight: 6 lb.

ASSEMBLY (Fig. 2)

1. Turn the seat (A) over and position the two U-shaped frames (B) by snapping them into an X shape.
2. Once fitted, add the U-shaped base frame of the backrest (C) and using the washers (D) with the curved part towards the tube, tighten the 3 longer screw wrenches (E). Do the same for the remaining two legs with the 2 medium size wrenches (F) and washers (E). In this way the structures (B) (C) will be secured and we will have the seat (A) assembled without legs.
3. Position the legs (I) one by one and always at the same height, fitting the holes until you hear a click in the tubes of the frame (B).
4. Take the upper L-shaped back frames (J) and position them by fitting the holes until you hear a click in the tubes of (C).
5. Use the small washers (G) with the curved part toward the backrest upper frame tube (J) and tighten the remaining 4 screw wrenches (H) to the backrest (K).

⚠ WARNINGS!

- Make sure all four legs are adjusted to the same height.
- Make sure the spring buttons click into the holes in the legs.
- Do not stand on this product or tilt it.
- Do not use it as a climbing aid.
- Do not use for side transfers or part load.
- Do not sit on it unless all four legs are fully in contact with the ground.
- Do not use outdoors.
- Any serious incident related to the product should be reported to the manufacturer and the competent authority of the Member State in which they are user and patient set.

CLEANING AND DISINFECTION

The product can be cleaned and disinfected with products available on the market. Always keep the product clean and wash it regularly.

1. Remove the legs.
2. Use water and a mild non-abrasive detergent to clean the separated parts.
3. Disinfect by cleaning all accessible surfaces with disinfectant.

CERTIFICATION

This product bears the appropriate CE marking in compliance with Regulation (EU) 2017/745 on medical devices.

WARRANTY INFORMATION

We provide a manufacturer's warranty for the product in accordance with our General Terms and Conditions of Business in the respective countries.

ES

INSTRUCCIONES

PEPE-SILLA

P30003

SILLA

Manual proporcionado para el usuario del producto. ANTES de utilizar este producto, lea este manual y consérvelo.

INDICACIONES DE USO

La PEPE-SILLA de ducha debe usarse como ayuda para sentarse en el baño o en la ducha para personas con suficiente estabilidad del torso. Su capacidad es de 100 kg.

CARACTERÍSTICAS

- Montaje sin uso de herramientas
- Se ajusta fácil y rápido de 360 a 510 mm. de altura en 7 posiciones.
- Superficie de asiento ergonómica y cómoda.
- Seguro y estable gracias a sus conteras de inclinadas.
- Libre de corrosión gracias a su chasis de aluminio.
- Peso: 2,70 kg.

MONTAJE (Fig. 2)

1. Dele la vuelta al asiento (A) y coloque las dos estructuras en forma de U (B) encajándolas en forma de X.
2. Una vez encajadas, añada la estructura base en U del respaldo (C) y utilizando las arandelas (D) con la parte curva hacia el tubo, apriete las 3 palometas más largas (E). Haga lo mismo con las dos patas restantes con las 2 palometas de tamaño medio (F) y 2 arandelas (D). De esta manera quedarán sujetas las estructuras (B) (C) y tendremos montado el asiento (A) sin patas.
3. Coloque las patas (I) una por una y siempre a la misma altura, encajando los orificios hasta oír un clic en los tubos de la estructura (B).
4. Coja las estructuras superiores del respaldo en forma de L (J) y colóquelas encajando los orificios hasta oír un clic en los tubos de (C).
5. Utilice las arandelas (G) con la parte curva hacia el tubo de la estructura superior del respaldo (J) y apriete las 4 palometas restantes (H) al respaldo (K).

⚠ ¡ADVERTENCIAS!

- Asegúrese de que las cuatro patas están ajustadas a la misma altura.
- Asegúrese de que los botones de resorte encajan en los orificios de las patas con un clic.
- No se ponga de pie sobre este producto ni lo incline.
- No lo utilice como ayuda para escalar.
- No lo utilice para traslados desde el lateral ni para carga parcial.
- No se sienta en él, a menos que las cuatro patas estén totalmente en contacto con el suelo.
- No lo utilice en exteriores.
- Cualquier incidente grave relacionado con el producto debe notificarse al fabricante y a la autoridad competente del Estado miembro en el que estén establecidos el usuario y el paciente.

LIMPIEZA Y DESINFECCIÓN

El producto puede limpiarse y desinfectarse con productos disponibles en el mercado. Mantenga el producto siempre limpio y lávelo con regularidad.

1. Retire las patas.
2. Use agua y un detergente suave no abrasivo para limpiar las partes separadas.
3. Desinfecte limpiando todas las superficies accesibles con desinfectante.

CERTIFICACIÓN

Este producto lleva el marcado CE correspondiente, en cumplimiento con el Reglamento (UE) 2017/745 sobre los productos sanitarios.

INFORMACIÓN SOBRE GARANTÍA

Proporcionamos una garantía del fabricante para el producto de acuerdo con nuestros Términos y condiciones comerciales generales en los países respectivos.



STUHL

Handbuch für den Benutzer des Produkts. Bevor Sie dieses Produkt benutzen, lesen Sie bitte dieses Handbuch und bewahren Sie es auf.

VERWENDUNGSZWECK

Der PEPE-STUHL sollte nur von Personen mit ausreichender Rumpfstabilität als Sitzhilfe im Badezimmer oder in der Dusche verwendet werden. Die maximale Belastungsfähigkeit beträgt 100 kg.

MERKMALE

- Montage ohne Verwendung von Werkzeugen.
- Schnelle und einfache Einstellung der Höhe in 7 Positionen von 360 bis 510 mm.
- Ergonomische und bequeme Sitzfläche.
- Sicher und stabil dank der geneigten Spitzen.
- Korrosionsfrei dank seines Aluminiumaufbaus.
- Gewicht: 2,70 kg.

AUFBAU (Fig 2.)

1. Drehen Sie den Sitz (A) um und positionieren Sie die beiden U-förmigen Rahmen (B), indem Sie sie in eine X-Form einrasten lassen.
2. Fügen Sie nach dem Anbringen den U-förmigen Grundrahmen der Rückenlehne (C) hinzu und ziehen Sie die 3 längeren Schraubenschlüssel (E) mit den Unterlegscheiben (D) mit dem gebogenen Teil zum Rohr hin fest. Machen Sie dasselbe für die verbleibenden zwei Beine mit den 2 mittelgroßen Schraubenschlüsseln (F) und Unterlegscheiben (E). Auf diese Weise werden die Strukturen (B) (C) gesichert und der Sitz (A) wird ohne Beine zusammengebaut.
3. Positionieren Sie die Beine (I) nacheinander und immer auf gleicher Höhe und passen Sie die Löcher an, bis Sie ein Klicken in den Rohren des Rahmens (B) hören.
4. Nehmen Sie die oberen L-förmigen hinteren Rahmen (J) und positionieren Sie sie, indem Sie die Löcher anbringen, bis Sie ein Klicken in den Rohren von (C) hören.
5. Verwenden Sie die kleinen Unterlegscheiben (G) mit dem gebogenen Teil zum Rohr des oberen Rahmens der Rückenlehne (J) und ziehen Sie die 4 verbleibenden Schraubenschlüssel (H) an der Rückenlehne (K) fest.

⚠️ ACHTUNG!

- Stellen Sie sicher, dass alle vier Beine auf die gleiche Höhe eingestellt sind.
- Vergewissern Sie sich, dass die Federknöpfe in den Löchern in den Beinen eingerastet sind.
- Stellen Sie sich nicht auf dieses Produkt und kippen Sie es nicht.
- Verwenden Sie es nicht als Kletterhilfe.
- Nicht für seitliche Bewegungen oder ungleiche Lastenverteilungen verwenden.
- Setzen Sie sich nicht darauf, es sei denn, alle vier Beine haben vollständigen Bodenkontakt.
- Nicht im Freien verwenden.
- Jeder schwerwiegende Vorfall im Zusammenhang mit dem Produkt sollte dem Hersteller und die zuständige Behörde des Mitgliedstaats, in dem sie sich befinden Benutzer- und Patientenset.

REINIGUNG UND DESINFEKTION

Das Produkt kann mit den üblichen auf dem Markt erhältlichen Produkten gereinigt und desinfiziert werden. Halten Sie das Produkt immer sauber und waschen Sie es regelmäßig.

1. Entfernen Sie die Beine.
2. Verwenden Sie Wasser und ein mildes, nicht scheuerndes Reinigungsmittel, um die abgetrennten Teile zu reinigen.
3. Desinfizieren Sie es, indem Sie alle zugänglichen Flächen mit Desinfektionsmittel reinigen.

ZERTIFIZIERUNG

Dieses Produkt trägt die entsprechende CE-Kennzeichnung in Übereinstimmung mit der Verordnung (EU) 2017/745 über Medizinprodukte.

GARANTIEINFORMATIONEN

Wir bieten eine Herstellergarantie für das Produkt gemäß unseren Allgemeinen Geschäftsbedingungen in den jeweiligen Ländern.

CHAISE

Manuel fourni à l'utilisateur du produit. AVANT d'utiliser ce produit, veuillez lire ce manuel et le conserver.

INDICATIONS D'UTILISATION

La PEPE-CHAISE de douche doit être utilisée comme aide à s'asseoir dans le bain ou la douche pour les personnes ayant une stabilité du torse suffisante. Sa capacité est de 100 kg.

FONCTIONNALITÉS

- Montage sans outils.
- Réglage simple et rapide de 360 à 510 mm. hauteur en 7 positions.
- Surface d'assise ergonomique et confortable.
- Sûr et stable grâce à ses pointes inclinées.
- Sans corrosion grâce à son châssis en aluminium.
- Poids: 2,70 kg.

MONTAGE (Fig.2)

1. Retournez le siège (A) et positionnez les deux cadres en U (B) en les enclenchant en forme de X.
2. Une fois monté, ajoutez le cadre de base en forme de U du dossier (C) et à l'aide des rondelles (D) avec la partie incurvée vers le tube, serrez les 3 clés à vis plus longues (E). Faites de même pour les deux autres pattes avec les 2 clés moyennes (F) et les rondelles (E). De cette façon, les structures (B) (C) seront sécurisées et nous aurons l'assise (A) assemblée sans pieds.
3. Positionnez les pieds (I) un par un et toujours à la même hauteur, en ajustant les trous jusqu'à ce que vous entendiez un clic dans les tubes du cadre (B).
4. Prenez les cadres arrière supérieurs en forme de L (J) et positionnez-les en ajustant les trous jusqu'à ce que vous entendiez un clic dans les tubes de (C).
5. Utilisez les petites rondelles (G) avec la partie incurvée vers le tube du cadre supérieur du dossier (J) et serrez les 4 clés à vis restantes (H) sur le dossier (K).

⚠️ AVERTISSEMENTS!

- Assurez-vous que les quatre pieds sont réglés à la même hauteur.
- Assurez-vous que les boutons à ressort s'enclenchent dans les trous des pieds.
- Ne montez pas sur ce produit et ne l'inclinez pas.
- Ne l'utilisez pas comme aide à l'escalade.
- Ne pas utiliser pour les transferts latéraux ou le chargement partiel.
- Ne vous asseyez pas dessus tant que les quatre pieds ne sont pas complètement en contact avec le sol.
- Ne l'utilisez pas à l'extérieur.
- Tout incident grave lié au produit doit être signalé au fabricant et l'autorité compétente de l'État membre dans lequel ils sont ensemble utilisateur et patient.

NETTOYAGE ET DÉSINFECTION

Le produit peut être nettoyé et désinfecté avec des produits disponibles sur le marché. Gardez toujours le produit propre et lavez-le régulièrement.

1. Retirez les pattes.
2. Utilisez de l'eau et un détergent doux non abrasif pour nettoyer les pièces séparées.
3. Désinfectez en nettoyant toutes les surfaces accessibles avec un désinfectant.

CERTIFICATION

Ce produit porte le marquage CE approprié, conformément au règlement (UE) 2017/745 sur les dispositifs médicaux.

INFORMATIONS DE GARANTIE

Nous fournissons une garantie du fabricant pour le produit conformément à nos conditions générales de vente dans les pays respectifs.

SEDIA

Manuale fornito per l'utente del prodotto. PRIMA di utilizzare questo prodotto, leggere questo manuale e conservarlo.

INDICAZIONI D'USO

La PEPE-SEDIA da doccia deve essere utilizzata come ausilio per la seduta nella vasca da bagno o nella doccia per le persone con sufficiente stabilità del busto. La sua capacità è di 100 kg.

CARATTERISTICHE

- Montaggio senza l'uso di attrezzi.
- Regolazione rapida e semplice da 360 a 510 mm. altezza in 7 posizioni.
- Superficie di seduta ergonomica e confortevole.
- Sicuro e stabile grazie alle sue punte inclinate.
- Esente da corrosione grazie al telaio in alluminio.
- Peso: 2,70 kg.

MONTAGGIO (Fig.2)

1. Capovolgere il sedile (A) e posizionare i due telai a forma di U (B) facendoli scattare a forma di X.
2. Una volta montato, aggiungere il telaio di base ad U dello schienale (C) e utilizzando le rondelle (D) con la parte curva verso il tubo, serrare le 3 chiavi a vite più lunghe (E). Fare lo stesso per le restanti due gambe con le 2 chiavi di medie dimensioni (F) e le rondelle (E). In questo modo le strutture (B) (C) saranno fissate e avremo assemblato il sedile (A) senza gambe.
3. Posizionare le gambe (I) una ad una e sempre alla stessa altezza, inserendo i fori fino a sentire uno scatto nei tubi del telaio (B).
4. Prendere i telai posteriori superiori a forma di L (J) e posizzionarli inserendo i fori fino a sentire uno scatto nei tubi di (C).
5. Utilizzare le rondelle piccole (G) con la parte curva verso il tubo del telaio superiore dello schienale (J) e serrare le 4 rimanenti chiavi a vite (H) allo schienale (K).

⚠️ AVVERTENZE!

- Assicurarsi che tutte e quattro le gambe siano regolate alla stessa altezza.
- Verificare che i pulsanti a molla scattino nei fori delle gambe.
- Non salire su questo prodotto né inclinarlo.
- Non utilizzarlo come ausilio per l'arrampicata.
- Non utilizzare per trasferimenti laterali o carico parziale.
- Non sedersi su di esso a meno che tutte e quattro le gambe non siano completamente a contatto con il suolo.
- Non utilizzare all'aperto.
- Qualsiasi incidente grave relativo al prodotto deve essere segnalato al fabbricante e l'autorità competente dello Stato membro in cui si trovano insieme utente e paziente.

PULIZIA E DISINFEZIONE

Il prodotto può essere pulito e disinfettato con i prodotti disponibili sul mercato. Tenere sempre il prodotto pulito e lavarlo regolarmente.

1. Rimuovere le gambe.
2. Utilizzare acqua e un detergente delicato non abrasivo per pulire le parti separate.
3. Disinfettare pulendo tutte le superfici accessibili con un disinfettante.

CERTIFICAZIONE

Questo prodotto porta il marchio CE appropriato in conformità con il regolamento (UE) 2017/745 sui dispositivi medici.

INFORMAZIONI DI GARANZIA

Forniamo una garanzia del produttore per il prodotto in conformità con i nostri Termini e condizioni commerciali generali nei rispettivi paesi.



IMPROVING MOBILITY DEVELOPMENT S.L.

Avda. Mare Nostrum 1, Bloque 1, Pta 16
46120, Alboraya, Valencia, Spain
admin@kmnia.com | www.kmnia.com

