

# tyco



D-305318

## PG9911/PG8911/PG4911

### Supervised Wireless PowerG Outdoor Siren Installation Instructions

The PGx911 is a fully supervised, 2-way wireless outdoor siren, designed for installation in areas in which wiring action is difficult or impossible.

#### Features

- Built-in link quality indicators reduce installation time by eliminating the need for the installer to physically approach the alarm controller.
- Power supply is dual, non-rechargeable batteries.
- Multiple sound types: Burglar (between 1400Hz - 3200Hz), fire, CO and flood.
- Entry/Exit beep can be enabled via the control panel to sound once the user has armed the system and once the user has entered the protected area.
- Squawk (beep) sounds can be configured via the control panel to indicate alarm system arming (1 squawk) and disarming (2 squawks) by a wireless key.
- Double Tamper protection sends a tamper alarm to the system if the siren front panel is removed or if the siren is removed from the wall.
- Pressing the self-test button momentarily activates the LEDs and sounder indicating the siren is operating correctly.

**Note:** Sounder is activated for a predefined duration according to local requirements, or until the system is disarmed. The strobe light operates as described in the HSM2HOST installation manual.

#### Operation

- Siren and strobe light activates when an event message is received from the system.
- If the siren is tampered with while armed, the siren transmits a tamper message to the control panel. The control panel determines whether to activate the siren. If the siren does not receive an acknowledgement message from the alarm system, the siren functions independently.
- When the battery voltage is low, a low battery message is sent to the alarm system. After message delivery, at least 2 siren alarms are possible before the siren battery is totally depleted.

#### Device Setup

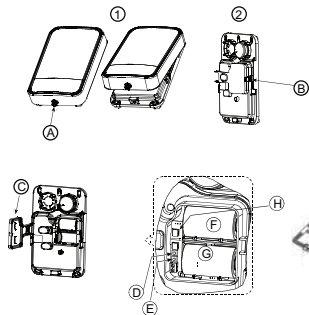
**Caution!** To be installed by service persons in non-hazardous locations only. Risk of explosion if battery is replaced by an incorrect type. Observe polarity when installing batteries. Dispose of used batteries according to the manufacturer's instructions and according to local rules and regulations.

**WARNING:** Batteries are to be replaced by service persons only. **IMPORTANT!** The PGx911 siren must be installed on the wall in a vertical position with the screw pointing to the floor only. The importance of correct positioning of the PGx911 is to enable the siren to function as a waterproof device. Ice and snow may block siren openings and affect audibility. Please inspect and clean regularly. **Note:** To ensure the continued operation of all wireless devices after performing a system default, a global upload of all wireless programming via DLS is recommended before defaulting the system. After completing the system default, download the wireless programming.

#### Legend

- A. Cover Screw
- B. Battery Cover Catch
- C. Battery Cover
- D. Self-Test button
- E. Enroll button
- F. Primary battery
- G. Secondary battery
- H. Battery connector
- I. Dual battery cable adapter

#### Installing or replacing the batteries



1. Loosen plastic cover screw and remove the cover. (A)
2. Release catch (B) and open battery cover (C).
3. Using the cable adapter, connect batteries to the proper connectors. (I)

**Note:** When manually programming wireless devices, if a device has been powered up for more than 48 hours it cannot be enrolled into the system until the device has been tampered and restored. When programming the panel using the Quick Enroll procedure follow the steps detailed in Enroll the Device into the System. **Note:** After restoring a low battery trouble the system may take up to 5 minutes to clear the trouble.

#### Enroll the Device into the System

To quick enroll:

1. On a keypad press [\*] [8] [Installer Code] [804] [000].
2. Press and hold the device enroll button until the LED lights steady and then release the enroll button while the LED is still lit. A confirmation message then appears on the keypad.
3. Press [\*] key to confirm ID.
4. Enter [3 digit siren #].
5. Enter [1 digit partition #] for all desired partitions and press [F]. If using an LCD keypad you can scroll to the desired partitions and press [\*] to toggle the partition.
6. On an LCD keypad enter the label by using word library.

To re-enroll:

1. Remotely configure the unique ID number into the system. For more information see the HSM2HOST manual.
  2. When on-site, press the device enroll button.
- Note:** If the wireless device has been powered for more than 48 hours without being enrolled, tamper and restore the device to enroll it.

#### Local Diagnostics and Placement Test

Before permanently mounting any wireless device it is recommended to mount the device temporarily and perform a Local Diagnostics test.

1. Before testing, remove the plastic cover.
2. Press the self-test button once and release it; The red LED will switch ON and then OFF, the green LED will switch ON and then OFF, the strobe light will switch ON and then OFF and the piezo siren will sound to indicating that the siren is fully operational.
3. After 2 seconds the LED blinks 3 times indicating the signal strength.

The following table indicates the received signal strength.

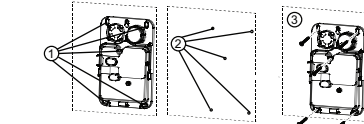
LED response	Reception
Green LED blinks	STRONG
Orange LED blinks	GOOD
Red LED blinks	POOR
No blinks	No communication

**IMPORTANT!** Only GOOD or STRONG signal strengths are acceptable. If you receive a POOR signal from the device, re-locate it and re-test until a GOOD or STRONG signal is received. **Note:** For UL/ULC installations, only STRONG signal levels are acceptable. After installation verify the product functionality in conjunction with the compatible receivers HSM2HOST9, HS2LCDRF(P)9, HS2ICNRF(P)9 and PG9920. **Note:** For detailed Placement instructions refer to the control panel Reference Guide.

#### Mounting the Device

**Important:** The equipment is FIXED, WALL MOUNT and shall be installed and serviced by SERVICE PERSONS ONLY. The equipment enclosure must be FULLY ASSEMBLED and CLOSED, with all the necessary screws • Instruct the END USER to: DO NOT attempt to service this product; Opening or removing covers may cause exposure to dangerous voltages or other risks. • DO NOT THROW the battery into a fire or water. Disposing the battery in a fire will cause rupture and explosion; DO NOT DISPOSE of the waste battery as unsorted Thyonil Chloride waste. Consult your local rules and/or laws regarding recycling of this Lithium battery; It will help

protect the environment by reducing the number of batteries consumed. Risk of fire OR explosion if the battery is not properly connected; Avoid short circuit; Do not expose batteries to temperatures above 100°C; Do not work in case of battery leakage. Refer to the MSDS of battery for more details.



1. Mark for drilling.
2. Drill 5 holes.
3. Fasten with 5 supplied screws.

#### Configuration

To enter the wireless configuration section enter [804][551-566].

[000] **Partition Assignment**  
Press the digits of desired assigned partitions.

[001] **Device Toggles**

- The following are 8-bit toggles
- 01- Fire - Default [Y]
  - 02- CO - Default [Y]
  - 03- Burg - Default [Y]
  - 04- Flood - Default [Y]
  - 06- Auto Tmp Alarm - Default [N]
  - 07- Activity LED - Default [N]

[002] **Strobe Alarm - Default [01]**

- 01 - Disabled
- 02 - Timer Limited
- 03 - Until Disarmed

[003] **Exit Entry Beeps - Default [01]**

- 01 - Disabled
- 02 - Enabled
- 03 - Disabled Stay

[004] **Squawk - Default [02]**

- 01 - Disabled
- 02 - Sounder Only
- 03 - Strobe Only
- 04 - Sounder and Strobe

[001][06] **Sounder Volume - Default [02]**

- 01 - Low
- 02 - Medium
- 03 - High

#### Specifications

**Alarm Sound Level:** 85 dB at 3 m (10 feet)  
**Frequency Band (MHz) - CE Listed** PG4911: 433MHz; CE/EN (UK) listed PG8911: 868MHz; FCC/IC/UL/ULC listed PG9911: 915MHz

**Modulation:** GFSK  
**Antenna:** Built-in antenna  
**Communication Protocol:** PowerG  
**Siren Type:** An Piezo 109 db min. Sound Pressure Level @ 1m, 1.4-3.2 kHz, sweep frequency 7 Hz.  
**Power Supply:** Type C  
**Battery Type:** Four 3.6V/3.5A/H Lithium independent cells (EVE or FANSO ER18505M) assembled in two plastic wrappings and connected to the cable adapter.

**Note:** Use only the above battery.  
**Note:** The strobe flashes 5 times and the red LED lights continuously during first battery installation.  
**Battery Life Expectancy:** 8 years (not verified by UL/ULC)  
**Low Battery Threshold:** 2 V +300 mV negative slope OR 1.2 V  
**Strobe Light:** Pulsed @ 1 sec.  
**Operating Temperature:** -33°C to 70°C (-27.4°F to 158°F), RH humidity 93% and IPX4. (UL/ULC only verified up to max 85%RH)  
**Dimensions (LxWxD):** 295x186x63mm (11-5/8 x 7-5/16 x 2-1/2 in)  
**Weight (including battery):** 970g (34 oz)  
**Color:** White (with red, blue, amber or transparent lens)  
**Note:** To be installed by service persons in non-hazardous locations only

#### Compatible Receivers

433MHz Band: HSM2HOST4; HS2LCDRF(P)4; HS2ICNRF(P)4; PG4920  
868MHz Band: HSM2HOST8; HS2LCDRF(P)8; HS2ICNRF(P)8; PG8920  
912-919 MHz Band: HSM2HOST9; HS2LCDRF(P)9; HS2ICNRF(P)9; PG9920  
**Note:** Only devices operating in band 912-919MHz are UL/ULC listed.  
**Note:** Only model PG9911 operating in the frequency band 912-919MHz is UL/ULC listed.

#### UL/ULC Notes

The PG9911 has been listed by UL/ULC for Residential Burglary / Fire applications in accordance to UL 1023/ C1023 Household burglar Alarms system units and UL 985/ULC-5545 Household fire.

**CE** Simplified EU declaration of conformity  
Hereby, Tyco Safety Products Canada Ltd. declares that the radio equipment type is in compliance with Directive 2014/53/EU. The full text of the EU declaration of conformity is available at the following internet address:

PG4911- <http://dsc.com/pdf/1401004>  
PG8911- <http://dsc.com/pdf/1401027>  
Frequency band Maximum power:  
433.04 MHz - 434.79 MHz 10 mW  
868.0 MHz - 868.6 MHz 10 mW  
868.7 MHz - 869.2 MHz 10 mW  
European single point of contact: Tyco Safety Products, Voltaweg 20, 6101 XH Eket, Netherlands.  
The PG8911 is certified by Norwegian accredited certification body Applica Test & Certification AS to the following standards: EN50131-4, EN50131-1 GRADE 2, CLASS IV, EN50131-6 Type C. According to EN 50131, this equipment can be applied in installed systems up to and including Security Grade 2, Environmental Class IV. UK: The PG8911 is suitable for use in systems installed to conform to PD6662 at Grade 2 and environmental class IV. BS8243 The Power G peripheral devices have two-way communication functionality, providing additional benefits as described in the technical brochure. This functionality has not been tested to comply with the respective technical requirements and should therefore be considered outside the scope of the product's certification.

FCC COMPLIANCE STATEMENT

**WARNING!** Changes or modifications to this unit not expressly approved by the party responsible for compliance could void the user's authority to operate the equipment.  
This device has been tested and found to comply with the limits for a Class B digital device, pursuant to Part 15 of the FCC Rules. These limits are designed to provide reasonable protection against harmful interference in residential installations. This equipment generates uses and can radiate radio frequency energy and, if not installed and used in accordance with the instructions, may cause harmful interference to radio and television reception.  
However, there is no guarantee that interference will not occur in a particular installation. If this device does cause such interference, which can be verified by turning the device off and on, the user is encouraged to eliminate the interference by one or more of the following measures:  
- Re-orient or re-locate the receiving antenna.  
- Increase the distance between the device and the receiver.  
- Connect the device to an outlet on a circuit different from the one that supplies power to the receiver.  
- Consult the dealer or an experienced radio/TV technician.  
This equipment complies with FCC and IC RF radiation exposure limits set forth for an uncontrolled environment.

**WARNING:** To comply with FCC and IC RF exposure compliance requirements, the smoke detector should be located at a distance of at least 20 cm from all persons during normal operation. The antennas used for this product must not be co-located or operated in conjunction with any other antennas or transmitter. This device complies with FCC Rules Part 15 and with Industry Canada licence-exempt RSS standard(s). Operation is subject to the following two conditions: (1) This device may not cause harmful interference, and (2) this device must accept any interference that may be received or that may cause undesired operation.  
IC:160A - PG911

The term "IC" before the radio certification number only signifies that Industry Canada technical specifications were met.  
Le présent appareil est conforme aux CNR d'Industrie Canada applicables aux appareils radio exempts de licence. L'exploitation est autorisée aux deux conditions suivantes : (1) L'appareil ne doit pas produire de brouillage, et (2) l'utilisateur de l'appareil doit accepter tout brouillage radioélectrique subi, même si le brouillage est susceptible d'en compromettre le fonctionnement.

#### PG9911/PG8911/PG4911

### Instructions d'installation de la sirène d'extérieur sans fil surveillée de la gamme PowerG

Le PGx911 est une sirène d'extérieur, bidirectionnelle, sans fil, entièrement surveillée destinée à une installation dans les zones où le câblage est difficile, voire impossible.

#### Caractéristiques

- Les indicateurs de qualité de la transmission intégrés réduisent les temps d'installation en supprimant la nécessité pour l'installateur d'être physiquement à proximité de la centrale.
- Bloc d'alimentation est des deux batteries, non - rechargeables.
- Différents types de son : Intrusion (entre 1400 Hz et 3200 Hz), incendie, gaz CO et inondation.
- Le bip sonore d'entrée/sortie peut être activé par l'intermédiaire de la centrale pour sonner une fois que l'utilisateur a armé le système et une fois qu'il est entré dans la zone protégée.
- Les tonalités (bips sonores) peuvent être configurées par l'intermédiaire de la centrale pour indiquer l'armement (1 tonalité) et le désarmement (2 tonalités) du système d'alarme à l'aide d'une télécommande.
- La double protection anti-sabotage transmet une alarme de sabotage au système si le panneau avant de la sirène est retiré ou si la sirène est décrochée du mur.
- Une pression brève sur le bouton d'autodiagnostic active les voyants et l'avertisseur indiquant que le bon fonctionnement de la sirène.

**Remarque :** L'avertisseur est activé pour une durée prédéfinie selon les exigences locales ou jusqu'à ce que le système soit désarmé. La lampe stroboscopique fonctionne comme décrit dans le manuel d'installation HSM2HOST.

#### Fonctionnement

• La sirène et la lampe stroboscopique se déclenchent quand un message d'événement est reçu du système d'alarme.

• Si la sirène est sabotée en cas d'armement, la sirène transmet un message de sabotage à la centrale. La centrale détermine s'il convient d'activer la sirène. Si la sirène ne reçoit pas un message de confirmation du système d'alarme, la sirène fonctionne de façon autonome.

• Quand la tension de batterie est faible, un message de niveau batterie de pile est transmis au système d'alarme. Après la transmission du message, au moins 2 alarmes de la sirène sont possibles avant que la pile de la sirène ne soit complètement épuisée.

#### Réglage du dispositif

**Attention !** À faire installer par un agent de service dans des zones non dangereuses uniquement. Risque d'explosion si la pile n'est pas du type correct. Respecter les polarités lors de l'installation des piles. Éliminer les piles usagées selon les recommandations du fabricant, les lois et réglementations locales.

**AVERTISSEMENT!** Les piles doivent être remplacées uniquement par un agent de service.

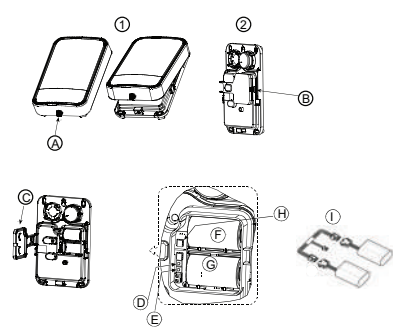
**IMPORTANT !** La sirène PGx911 doit être installée sur le mur exclusivement en position verticale avec la vis dirigée vers le sol. Il est important de positionner correctement la sirène Px911 pour permettre à la fonction d'étanchéité d'être assurée. Le givre et la neige peuvent bloquer les ouvertures de la sirène et altérer l'audibilité. Veuillez contrôler et nettoyer de façon régulière.

**Remarque :** Pour garantir le fonctionnement continu de tous les dispositifs sans fil après avoir réalisé une réinitialisation aux valeurs par défaut, un téléchargement général de toute la programmation sans fil par DLS est recommandé avant de réinitialiser le système. Après avoir complété la réinitialisation aux valeurs par défaut du système, téléchargez la programmation sans fil.

#### Légende

- A. Vis du couvercle
- B. Verrou du couvercle des piles
- C. Couvercle de la pile
- D. Bouton d'autodiagnostic
- E. Bouton d'attribution
- F. pile primaire
- G. P1
- H. Le secondaire
- I. Connecteur de la batterie
- J. Câble adaptateur de batterie double

#### Installation de la batterie



1. Desserrez la vis du couvercle en plastique et retirez le couvercle.
2. Libérez le verrou (B) et ouvrez le couvercle des piles (C).
3. Utilisant le câble adaptateur, branchez les batteries aux connecteurs appropriés.

**Remarque :** Quand vous programmez manuellement les dispositifs sans fil, si un dispositif a été alimenté pendant plus de 48 heures, il ne peut pas être attribué dans le système tant que le dispositif n'a pas été saboté et rétabli.

#### Attribuez le dispositif dans le système

Pour une attribution rapide :

1. Sur le pavé numérique, appuyez sur [\*] [8] [Code de l'installateur] [804] [000].
2. Appuyez de façon prolongée sur le bouton d'attribution du dispositif tant que le voyant lumineux resté allumé, puis relâchez le bouton d'attribution alors que le voyant lumineux est encore allumé. Un message de confirmation apparaît alors sur le pavé numérique.
3. Appuyez sur la touche [\*] pour confirmer le ID.
4. Entrez le [3 sirène chiffres #].
5. Entrez le [n° de partition à 1 chiffre] pour toutes les partitions souhaitées et appuyez sur [F]. Si vous utilisez un pavé numérique à cristaux liquides LCD, vous pouvez faire défiler les partitions souhaitées et appuyer sur [\*] pour basculer la partition.
6. Sur un pavé numérique LCD, entrez la référence en utilisant la bibliothèque de mot.

Pour une attribution préalable :

- Configurez à distance le numéro ID unique dans le système. Pour plus d'informations, consultez le manuel HSM2HOST.
- Sur site, appuyez sur le bouton d'attribution du dispositif.

**Remarque** : Si le dispositif sans fil a été alimenté pendant plus de 48 heures sans être attribué, sabotez et rétablissez le dispositif pour l'attribuer.

**Remarque**: Après la restauration d'un défaut de batterie faible, le système peut prendre jusqu'à 5 minutes pour que la peine.

### Diagnostics locaux et test de positionnement

Avant de fixer de façon permanente un dispositif sans fil quelconque, il est conseillé de le monter temporairement et d'effectuer un test de diagnostic local.

- Avant de tester, retirez le cache en plastique.
- Appuyez une fois sur le bouton d'autodiagnostic et relâchez. Le voyant lumineux rouge s'allume puis s'éteint, le voyant lumineux vert s'allume puis s'éteint, la lampe stroboscopique s'allume puis s'éteint et la sirène piézoélectrique retentit pour signaler qu'elle est entièrement opérationnelle.

- Au bout de 2 secondes, le voyant clignote 3 fois pour indiquer la force du signal.

Le tableau suivant décrit la force de signal reçu.

Réponse du voyant	Réception
Le voyant vert clignote	FORT
Le voyant orange clignote	BON
Le voyant rouge clignote	FAIBLE
Aucun clignotement	Aucune communication

**IMPORTANT** ! Seules les forces de signal FORT ou BON sont acceptables. Si vous recevez un signal FAIBLE du dispositif, débranchez-le et testez-le à nouveau jusqu'à ce qu'un signal BON ou FORT soit reçu.

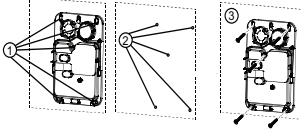
**Remarque** : Pour les installations UL/ULC, seul un signal FORT est acceptable. Après installation, vérifiez les fonctionnalités de l'appareil en association avec les récepteurs compatibles HSM2HOST9, HS2LCDRF(P)9, HS2ICNRF(P)9 et PG9920.

**Remarque** : Pour des instructions détaillées sur le positionnement, consultez le guide de référence de la centrale.

### Installation de l'appareil

**Important** : L'équipement doit être FIXÉ, MONTÉ AU MUR et installé et mis en service EXCLUSIVEMENT PAR DES AGENTS DE SERVICES. Le boîtier de l'équipement doit être COMPLÈTEMENT ASSEMBLÉ et FERMÉ avec toutes les vis nécessaires• Informez l'UTILISATEUR FINAL de : NE PAS tenter de mettre en service ce produit ; l'ouverture ou le retrait des couvercles peut vous exposer à des tensions dangereuses ou à d'autres risques. • NE PAS JETER la pile dans le feu ou dans l'eau. Jeter la pile dans le feu peut provoquer sa rupture et son explosion ; NE PAS JETER la pile usagée comme les déchets non triés de Chlorure de thionyl. Consultez vos lois et/ou réglementations locales relatives au recyclage de ces piles au lithium. Vous contribuerez ainsi à protéger l'environnement en réduisant le nombre de piles consommées. Risque d'incendie OU d'explosion si la pile n'est pas correctement connectée ; Éviter les court-circuits ; Ne pas exposer les piles à des températures supérieures à 100 °C; Ne pas utiliser de l'eau en cas de fuite d'électrolyte de la pile. Consultez la fiche signalétique de la pile pour de plus amples détails.

- Marquez pour le percage.
- Percez 5 trous.
- Serrez avec les 5 vis fournies.



## Configuration

Pour accéder à la section de configuration sans fil, entrez la commande [804][551-566].

[000] **Affectation de la partition**

Appuyez sur les chiffres des partitions affectées désirées.

[001] **Commentateurs du dispositif**

Les éléments ci-dessous correspondent aux basculements 8 bits

- 01 - Détection incendie : Valeur par défaut [O]
- 02 - Détection CO : Valeur par défaut [O]
- 03 - Détection intrusion : Valeur par défaut [O]
- 04 - Détection d'inondation : Valeur par défaut [O]
- 06 - Alarme anti-sabotage automatique : Valeur par défaut [N]
- 07 - Voyant d'activité : Valeur par défaut [N]

[002] **Alarme stroboscopique : Valeur par défaut [01]**

- 01 - Désactivée
- 02 - Temporisée
- 03 - Jusqu'à désarmement

[003] **Bips sonores d'entrée ou sortie : Valeur par défaut [01]**

- 01 - Désactivée
- 02 - Activés
- 03 - Désactivés en mode à domicile

[004] **Tonalité : Valeur par défaut [02]**

- 01 - Désactivée
- 02 - Avertisseur uniquement
- 03 - Lampe stroboscopique uniquement
- 04 - Avertisseur et lampe stroboscopique

[001][06] **Volume de l'avertisseur : Valeur par défaut [02]**

- 01 - Faible
- 02 - Moyen
- 03 - Fort

## Caractéristiques techniques

**Niveau sonore d'alarme** : 85 dB à 3 m (10 pieds)

**Bande de fréquence (MHz)** - PG4911 homologué CE : 433 MHz ; PG8611 homologué CE/EN (Royaume-Uni) : 868 MHz ; PG9911 homologué FCC/IC/UL/ULC : 915MHz

**Modulation** : GFSK

**Antenne** : Antenne intégrée

**Protocole de communication** : PowerG

**Type de sirène** : Niveau de pression acoustique capteur piézoélectrique 109 dB min. à 1 m, de 1,4 à 3,2 kHz, fréquence de balayage 7 Hz.

**Alimentation électrique** : Type C

**Type de pile** : Quatre 3.6V/3.5A/H Cellules au lithium indépendants (EVE ou FANSO ER18505M) assemblés en deux emballages plastique et reliés à l'adaptateur de câble

**Remarque** : Utilisez uniquement la pile indiquée ci-dessus.

**Remarque** : La lampe stroboscopique clignote 5 fois et le voyant lumineux rouge reste allumé pendant la première installation de la pile.

**Durée de vie estimée de la pile** : 8 ans (non vérifiés par les organismes UL/ULC)

**Seuil de niveau faible de pile** : 2 V +300 mV à pente négative OU 1,2 V

**Lampe stroboscopique** : À impulsions de 1 s.

**Température de fonctionnement** : de -33 °C à 70 °C (de -27,4 °F à 158 °F). Taux d'humidité relative 93% et IPX4 (torganisme UL/ULC a vérifié jusqu'à 85% max.)

**Dimensions (L x l x P)** : 295 x 186 x 63 mm (11-5/8 x 7-5/16 x 2-1/2 po)

**Poids (pile incluse)** : 970g (34 oz)

**Couleur** : Blanc (avec objectif rouge, bleu, jaune ou transparent)

**Remarque** : À faire installer par un agent de service dans des zones non dangereuses uniquement

## Récepteurs compatibles

Bande de 433 MHz : HSM2HOST4; HS2LCDRF(P)4; HS2ICNRF(P)4; PG4920

Bande de 868MHz : HSM2HOST8; HS2LCDRF(P)8; HS2ICNRF(P)8; PG8920

Bande de 912-919 MHz : HSM2HOST9; HS2LCDRF(P)9; HS2ICNRF(P)9; PG9920

**Remarque** : Seuls les dispositifs fonctionnant dans la bande 912-919 MHz sont référencés UL/ULC.

**Remarque** : Seul le modèle PG9911 fonctionnant dans la bande de fréquences 912-919 MHz est homologué UL/ULC.

## Remarques UL/ULC

Le PG9911 a été classé par UL / ULC pour les applications cambriolage résidentiel / feu conformément à la norme UL 1023 / C1023 cambrioleur ménages Alarmes Les unités du système et de feu UL 985/ULC-SS45 ménages.

**CE** Tycoc Safety Products Canada Ltd. déclare par la présente que l'équipement radio de type [nom de l'équipement] est conforme à la Directive 2014/53/UE. Le texte complet de la déclaration de conformité européenne est disponible à l'adresse suivante : PG4920- http://dsc.com/pdf/1401008

PG8920 http://dsc.com/pdf/1401031. Puissance d'émission max : 433.22 MHz - 434.64 MHz 10 mW 868.0 MHz - 868.6 MHz 10 mW 868.7 MHz - 869.2 MHz 10 mW.

Le PG8911 est certifié par Applica Test & Certification AS pour les normes suivantes: EN50131-4, EN50131-1 NIVEAU DE SÉCURITÉ 2, CLASSE II, EN50131-6 Type C. Selon les normes EN 50131-1, cet équipement peut être intégré dans les systèmes installés jusqu'à et compris la classe environnementale IV, niveau de sécurité 2. Royaume-Uni: Le PG8911 convient pour l'utilisation dans les systèmes installés pour se conformer à la norme PD6662 à la classe environnementale 2 et de niveau de sécurité IV. Les dispositifs périphériques Power G BSR243 sont dotés d'une fonction de communication bidirectionnelle, offrant des avantages

supplémentaires comme décrit dans la brochure technique. Cette fonction n'a pas été déclarée conforme au.

## PG9911/PG8911/PG4911

### Instrucciones de instalación de sirena exterior PowerG inalámbrica supervisada

El modelo PGx911 es una sirena exterior inalámbrica totalmente supervisada, de 2 vías, diseñada para instalación en áreas donde el cableado es difícil o imposible.

### Características

- Los indicadores de calidad de enlace incorporados reducen el tiempo de instalación al eliminar la necesidad del instalador de acercarse físicamente al controlador de la alarma.
- Fuente de poder proporcionada por dos paquetes de baterías no recargables.
- Tipos múltiples de sonido: Robo (entre 1400 Hz a 3200 Hz), incendio, CO e inundación.
- El pitido de ingreso/salida puede habilitarse mediante el panel de control para sonar una vez que el usuario ha armado el sistema y cuando el usuario ha ingresado el área protegida.
- Los sonidos de graznido (pitido) se pueden configurar a través del panel de control para indicar que el sistema de alarma se está armando (1 graznido) o desarmando (2 graznidos) mediante llavero a distancia.
- La doble protección contra manipulación envía una alarma por manipulación al sistema si se retira el panel delantero de la sirena o si la sirena se retira de la pared.
- Al presionar el botón de autopruueba momentáneamente, se activan los LED y el dispositivo sonoro para indicar que la sirena está funcionando correctamente.

**Nota:** El dispositivo sonoro se activa por una duración predefinida según los requisitos locales, o hasta que el sistema se desarma. La luz estroboscópica funciona según lo descrito en el manual de instalación del HSM2HOST.

### Operación

- La sirena y la luz estroboscópica se activan cuando se recibe un mensaje de evento del sistema.
- Si la sirena se manipula mientras está armada, la sirena transmite un mensaje de manipulación al panel de control. El panel de control determina si se activa la sirena. Si la sirena no recibe un mensaje de reconocimiento del sistema de alarma, la sirena funciona independientemente.
- Cuando el voltaje de la batería es bajo, un mensaje de batería baja se envía al sistema de alarma. Después de la entrega del mensaje, son posibles al menos 2 alarmas de sirena antes de que la batería de la sirena esté totalmente agotada.

## Configuración del dispositivo

**¡Precaución!** Para ser instalado por personal de servicio técnico solo en ubicaciones no peligrosas. Riesgo de explosión si la batería es reemplazada por otra del tipo incorrecto. Observe la polaridad al instalar las baterías. Deschehe las baterías usadas según las instrucciones del fabricante y de acuerdo con los reglamentos y leyes locales.

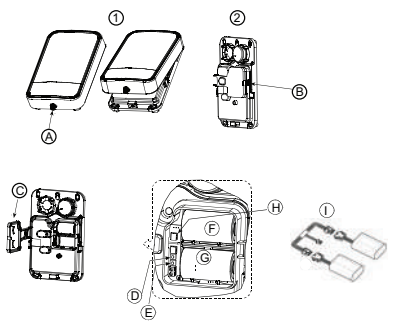
**ADVERTENCIA:** Las baterías deben ser reemplazadas solamente por personal de servicio técnico.

**¡IMPORTANTE!** La sirena PGx911 debe instalarse en la pared en una posición vertical y con el tornillo orientado hacia el suelo solamente. La importancia de la colocación correcta de la sirena PGx911 es que pueda funcionar como un dispositivo a prueba de agua. El hielo y la nieve pueden bloquear los orificios de la sirena y afectar la audibilidad. Examinela y límpiela regularmente.

### Leyenda

- A. Tornillo de la cubierta
- B. Seguro de la cubierta de batería
- C. Cubierta de batería
- D. Botón de autopruueba
- E. Botón de asociar
- F. Batería primaria
- G. Batería secundaria
- H. Conector de batería
- I. Cable adaptador para batería dual

### Instalación de la batería



- Afloje el tornillo de la cubierta plástica y retire la cubierta.
- Libere el seguro (B) y abra la cubierta de la batería (C).
- Utilizando el cable adaptador, conecte las baterías a los conectores apropiados.

**Nota:** Al programar manualmente los dispositivos inalámbricos, si un dispositivo ha estado alimentado por más de 48 horas, no podrá asociarse en el sistema hasta que haya sido manipulado y restaurado.

**Nota:** Después de restaurar un problema de batería baja, el sistema puede tardar hasta 5 minutos para eliminar el problema.

### Asocie el dispositivo al sistema

Para asociar rápidamente:

- En el teclado numérico, pulse [\*] [8] [Código del instalador] [804] [000].
- Pulse y mantenga pulsado el botón para asociar el dispositivo hasta que el LED se encienda de forma continua y luego suelte el botón mientras el LED aún está encendido. Aparecerá un mensaje de confirmación en el teclado numérico.
- Pulse la tecla [\*] para confirmar el número de ID.
- Ingresa el [siren 3 dígitos #].
- Ingresa [el número de partición de 1 dígito] para todas las particiones deseadas y pulse [#]. Si usa un teclado numérico LCD, puede desplazarse a las particiones deseadas y pulsar [\*] para alternar entre particiones.
- En un teclado numérico LCD, ingrese la etiqueta usando la biblioteca de palabras.

Para realizar una asociación previa:

- Configure de forma remota el número de ID único en el sistema. Si desea más información, consulte el manual del HSM2HOST.
  - Cuando esté en el lugar, pulse el botón para asociar el dispositivo.
- Nota:** Si el dispositivo inalámbrico ha estado alimentado por más de 48 horas sin ser asociado, manipule el dispositivo y restáurelo para asociarlo.

### Diagnóstico local y Prueba de colocación

Antes de montar permanentemente cualquier dispositivo inalámbrico, se recomienda montar el dispositivo temporalmente y realizar una prueba de Diagnóstico local.

- Antes de la prueba, retire la cubierta plástica.
- Presione el botón de autopruueba una vez y suéltelo; el LED rojo se encenderá y se apagará, el LED verde se encenderá y se apagará; la luz estroboscópica se encenderá y se apagará y la sirena piezoeléctrica sonará para indicar que está completamente operacional.
- Después de 2 segundos el LED parpadea 3 veces indicando la potencia de la señal.

La tabla siguiente indica la potencia de la señal recibida.

Respuesta del LED	Recepción
EI LED verde parpadea	FUERTE
EI LED naranja parpadea	BUENA
EI LED rojo parpadea	BAJA
No parpadea	Ninguna comunicación

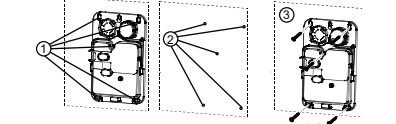
**¡IMPORTANTE!** Solamente las potencias de señal BUENA o FUERTE son aceptables. Si usted recibe una señal BAJA del dispositivo, reubíquelo y vuelva a probarlo hasta que reciba una señal BUENA o FUERTE.

**Nota:** Para instalaciones UL/ULC, solamente los niveles de señal FUERTE son aceptables. Después de la instalación, verifique la funcionalidad del producto junto con los receptores compatibles HSM2HOST9, HS2LCDRF(P)9, HS2ICNRF(P)9 y PG9920.

**Nota:** Puede encontrar instrucciones detalladas sobre la colocación en la Guía de referencia del panel de control.

### Montaje del dispositivo

**Importante:** El equipo es de MONTAJE FIJO EN PARED y será instalado y mantenido SOLAMENTE POR PERSONAL DE SERVICIO TÉCNICO. El alojamiento del equipo debe estar COMPLETAMENTE ENSAMBLADO y CERRADO, con todos los tornillos necesarios • Instruya al USUARIO FINAL que: NO TRATE de dar servicio a este producto; abrir o retirar las cubiertas puede causar exposición a voltajes peligrosos o a otros riesgos. • NO ARROJE la batería al fuego o al agua. Desecher la batería en fuego causará su ruptura y explosión; NO DESECHE la batería inservible como residuo sin clasificar de cloruro de tionilo. Consulte sus reglamentos o leyes locales respecto del reciclaje de esta batería de litio; ayudará a proteger el ambiente al reducir el número de baterías consumidas. Riesgo de incendio O explosión si la batería no está conectada correctamente; evite cortocircuitos; no exponga las baterías a temperaturas por encima de 100 °C; no utilice agua en caso de fuga de la batería. Consulte la MSDS de la batería para obtener más detalles.



- Marque para perforación.
- Taladre 5 agujeros.
- Sujete con los 5 tornillos suministrados.

## Configuración

Para ingresar a la sección de configuración inalámbrica ingrese [804] [551-566].

[000] **Asignación de la partición**

Pulse los dígitos de las particiones asignadas deseadas.

[001] **Comnutadores de dispositivo**

Los siguientes son conmutadores de 8 bits

- 01 - Incendio - Predeterminado [S]
- 02 - CO - Predeterminado [S]
- 03 - Robo - Predeterminado [S]
- 04 - Inundación - Predeterminado [S]
- 06 - Alarma autom. contra manipul. - Predeterminado [N]
- 07 - LED de actividad - Predeterminado [N]

[002] **Alarma estroboscópica - Predeterminado [01]**

- 01 - Deshabilitado
- 02 - Temporizador limitado
- 03 - Hasta desarmado

[003] **Pitidos de salida e ingreso - Predeterminado [01]**

- 01 - Deshabilitado
- 02 - Habilitado
- 03 - Presencia deshabilitada

[004] **Graznido - Predeterminado [02]**

- 01 - Deshabilitado
- 02 - Solo dispositivo sonoro
- 03 - Solo luz estroboscópica
- 04 - Dispositivo sonoro y luz estroboscópica

[001][06] **Volumen de dispositivo sonoro - Predeterminado [02]**

- 01 - Bajo
- 02 - Medio
- 03 - Alto

## Especificaciones

**Nivel de sonido de la alarma:** 85 dB a 3 m (10 pies)

**Banda de frecuencia (MHz)** - PG4911 homologado por CE: 433 MHz ; PG8911 homologado por CE/EN (Reino Unido): 868 MHz ; PG9911 homologado por FCC/IC/UL/ULC: 915 MHz

**Modulación:** GFSK

**Antena:** Antena integrada

**Protocoleo de comunicación:** PowerG

**Tipo de sirena:** Un Piezo de 109 db min. Nivel de presión sonora a 1m, 1,4 - 3,2 kHz, frecuencia de barrido 7 Hz.

**Fuente de alimentación:** Tipo C

**Tipo de batería:** Cuatro baterías de litio de 3.6V/3.5A independientes (EVE/FANSO ER18505M), ensambladas en dos paquetes con envoltura plástica y conectadas al cable adaptador.

**Nota:** Utilice solamente la batería mencionada anteriormente.

**Nota:** La luz estroboscópica destella 5 veces y el LED rojo se enciende continuamente durante la primera instalación de la batería.

**Vida útil de la batería:** 8 años (no verificado por UL/ULC)

**Umbral de batería baja:** 2 V +300 mV de pendiente negativa O 1,2 V

**Luz estroboscópica:** Pulsado a 1 seg.



**Temperatura de operação:** -33 °C a 70 °C (-27,4 °F a 158 °F), humidade relativa 93% e IPX4 (verificado por UL/ULC como máximo de humidade relativa)

**Dimensões (Largo x Ancho x Fondo):** 295x186x63 mm (11-5/8 x 7-5/16 x 2-1/2 pulg.)

**Peso (incluindo bateria):** 970 g (34 oz)

**Color:** Branco (con lente roxo, azul, âmbar ou transparente)

**Nota:** Para ser instalado por personal de servicio técnico solo en ubicaciones no peligrosas

## Receptores compatíveis

Banda de 433 MHz: HSM2HOST4; HS2LCDRF(P)4; HS2ICNRF(P)4; PG4920
Banda de 868 MHz: HSM2HOST8; HS2LCDRF(P)8; HS2ICNRF(P)8; PG8920
Banda de 912-919 MHz: HSM2HOST9; HS2LCDRF(P)9; HS2ICNRF(P)9; PG9920

**Nota:** Solo los dispositivos que operan en la banda de 912-919 MHz están homologados por UL/ULC.

**Nota:** Solo el modelo PG9911 que opera en la banda de frecuencia de 912-919 MHz está homologado por UL/ULC.

## Notas UL/HOLOG

El PG9911 ha sido listado por UL / ULC para aplicaciones Robo Residencial / de fuego de acuerdo con la norma UL 1023 / unidades del sistema C1023 Hogar Alarmas antirrobo y contra incendios UL 985/ULC-S545 hogar.

**CE** Por meio deste, a Tyco Safety Products Canada Ltd. declara que o tipo de equipamento de rádio está em conformidade com a Diretiva 2014/53/EU. O texto integral da declaração de conformidade com a diretiva está disponível no endereço PG4920-<http://dsc.com/pdf/1401008> PG8920 <http://dsc.com/pdf/1401031>.

Puissance d'émission max : 433.22 MHz - 434.64 MHz 10 mW 868.0 MHz - 868.6 MHz 10 mW 868.7 MHz - 869.2 MHz 10 mW.

El modelo PG8911 está certificado por Applica Test & Certification AS según las siguientes normas: EN50131-4, EN50131-1 GRADO 2, CLASSE IV, EN50131-6 Tipo C. De acuerdo con las normas EN 50131-1, este equipo puede ser aplicado en sistemas instalados hasta e incluyendo el Grado IV de Seguridad, Clase ambiental II. Reino Unido: El modelo PG8911 es adecuado para uso en sistemas instalados para cumplir con PD6662 en el Grado IV y Clase ambiental 2. BS8243 Los dispositivos periféricos Power G tienen funcionalidad de comunicación de dos vías, lo que proporciona ventajas adicionales como se describen en el folleto técnico. No se ha probado que estas funciones cumplan con los requisitos técnicos correspondientes y, por lo tanto, deberían considerarse fuera del alcance de la certificación del producto.

### PG9911/PG8911/PG4911

### Instrucciones de Instalación de la Sirene Exterior PowerG sem fio, supervisionada

O modelo PGx911 é uma sirene exterior sem fio 2 vias, totalmente supervisionada, destinada à instalação em zonas nas quais a ação de fiação é difícil ou impossível.

### Características

- Os indicadores de qualidade de ligação integrada reduzem o tempo de instalação eliminando a necessidade de o instalador se aproximar do painel de controle.
- Fonte de alimentação é dupla baterias não-recarregáveis.
- Tipos múltiplos de som: Roubo (entre 1400Hz-3200Hz), incêndio, gás, DC e inundação.
- O bip Entrada/Saída pode ser ativado através do painel de controle para soar sempre que o usuário tiver armado o sistema e sempre que tiver entrado na zona protegida.
- Os sons de apito (bip) podem ser configurados através do painel de controle para indicar o armarmento do sistema de alarme (1 apito) e para desarmar (2 apitos) através do comando portátil.
- A proteção de Bloqueio Duplo envia um alarme de bloqueio para o sistema se o painel frontal da sirene for retirado ou se a sirene for recimada da parede.
- Pressionando o botão de teste automático ativa momentaneamente os LEDs e o receptor acústico indicando se a sirene está funcionando corretamente.

**Nota:** O receptor acústico é ativado para uma duração predefinida de acordo com os requisitos locais, ou até que o sistema seja desarmado. A luz estroboscópica opera como descrito no manual de instalação do HSM2HOST.

### Funcionamento

- A luz da sirene e estroboscópio ativa-se sempre que é recebida uma mensagem do sistema.
- Se a sirene for bloqueada enquanto armada, transmite uma mensagem de bloqueio para o painel de controle. O painel de controle determina se a sirene deve ou não ser ativada. Se a sirene não receber uma mensagem de reconhecimento do sistema de alarme, a sirene funciona independentemente.
- Quando a tensão da bateria está fraca, é enviada uma mensagem de bateria fraca para o sistema de alarme. Depois da entrega da mensagem, são possíveis pelo menos 2 sirenes de alarme antes da bateria da sirene ficar totalmente esgotada.

## Configurar Dispositivo

**Cuidado!** Deve ser instalada por pessoas qualificadas apenas em locais não perigosos. Risco de explosão se a bateria for substituída por um tipo incorreto. Respeitar a polaridade quando instalar as baterias. A eliminação das baterias usadas deve estar de acordo com as instruções do fabricante e conforme as regulamentações e normas locais.

**AVISO:** Baterias são apenas substituídas por pessoal qualificado.

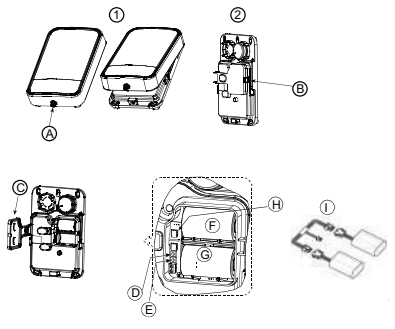
**IMPORTANTE!** A sirene do modelo PGx911 deve ser instalada na parede na posição vertical com o parafuso apontando apenas para o chão. A importância da posição correta do modelo PGx911 é ativar a sirene para funcionar como dispositivo à prova de água. O gelo e a neve podem bloquear as aberturas da sirene e afetar a intensidade acústica. Inspeção e limpe com regularidade.

**Nota:** Para assegurar a operação continuada de todos los dispositivos inalámbricos después de realizar un puesta del sistema a sus valores predeterminados, se recomienda realizar una carga global de toda la programación inalámbrica vía DLS antes de poner el sistema en sus valores predeterminados. Después de terminar la puesta del sistema a sus valores predeterminados, descargue la programación inalámbrica.

### Legenda

- Parafuso da tampa
- Fecho da tampa da bateria
- Tampa da bateria
- Botão de teste automático
- Botão de registro
- Bateria principal
- Bateria secundária
- Conector da bateria
- Adaptador de cabo de bateria duplo

### Instalar a bateria



- Solte o parafuso da plástica e remova a tampa.
- Solte o fecho (B) e abra a tampa da bateria (C).
- Usando o adaptador de cabo, conecta as baterias aos conectores apropriados.

**Nota:** Sempre que estiver programando manualmente os dispositivos sem fio, se um dispositivo estiver funcionando durante mais de 48 horas não pode ser registrado no sistema até que o dispositivo seja bloqueado e restaurado.

**Nota:** Após restaurar um baixo problemas de bateria do sistema pode levar até 5 minutos para limpar o problema.

### Registre o dispositivo no sistema

Para o registro rápido:

- Em um teclado numérico pressione [\*] [8] [Código Instalador] [804] [000].
- Pressione e mantenha pressionado o botão de registro do dispositivo até que os indicadores LED fiquem fixos e depois solte o botão de registro enquanto o LED continua aceso. Então, aparecerá no teclado numérico uma mensagem de confirmação.
- Pressione a tecla [\*] para confirmar ID.
- Digite [3 sirene dígitos #].
- Insira [#] partição de 1 dígito] para todas as partições desejadas e pressione [#]. Se estiver usando um teclado numérico LCD, pode se deslocar para as partições desejadas e pressionar [\*] para comutar a partição.
- Em um teclado numérico LCD, insira a etiqueta usando a biblioteca do Word.

Para pré-registar:

- Configure remotamente o número de ID exclusivo no sistema. Para mais informações, consulte o manual do HSM2HOST.
- Quando no local, pressione o botão de registro do dispositivo. **Nota:** Se o dispositivo sem fio estiver conectado durante mais de 48 horas sem ser registrado, bloqueie e restaure o dispositivo para registrá-lo.

### Diagnóstico Local e teste de Colocação

Antes de montar permanentemente qualquer dispositivo sem fio, é recomendado montar temporariamente o dispositivo e realizar um teste de Diagnóstico Local.

- Antes de testar, remova a tampa plástica.
- Pressione o botão de auto-teste e solte-o; O LED vermelho ficará ON e depois OFF, o LED verde ficará ON e depois OFF, a luz estroboscópica ficará ON e depois OFF e a sirene piezo soará indicando que está totalmente operacional.
- Depois de 2 segundos, o LED pisca 3 vezes indicando a intensidade do sinal.

A tabela seguinte indica a intensidade do sinal recebido.

Resposta LED	Recepção
LED verde piscando	FORTE
LED laranja piscando	BOM
LED Vermelho piscando	RUIM
Não pisca	Nenhuma comunicação

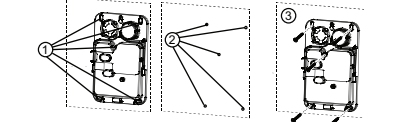
**IMPORTANTE!** Apenas são aceitáveis as intensidades de sinal BOM ou FORTE. Se receber um sinal FRACO do dispositivo, volte a colocar o dispositivo e volte a testar até ser recebido um sinal BOM ou FORTE.

**Nota:** Para instalações UL/ULC, apenas são aceitáveis os níveis de sinal FORTE. Depois da instalação, verifique a funcionalidade em conjunto com os receptores compatíveis HSM2HOST9, HS2LCDRF(P)9, HS2ICNRF(P)9 e PG9920.

**Nota:** Para instruções detalhadas de Colocação, consulte o Guia de Referência do painel de controle.

### Montar o dispositivo

**Importante:** O equipamento é FIXO, MONTAGEM NA PAREDE e deve ser instalado e reparado APENAS POR PESSOAS QUALIFICADAS. A caixa do equipamento deve estar TOTALMENTE MONTADA e FECHADA, com todos os parafusos necessários • Dê instrução ao USUARIO FINAL para: NÃO tente reparar este produto; Abrir ou remover as tampas pode originar exposição a voltagens perigosas ou outros riscos. • NÃO DESCARTE a bateria no fogo ou água. Descartando a bateria no fogo causará ruptura e explosão; NÃO DESCARTAR a bateria usada como resíduo indiferenciado de cloreto de tionila. Consulte as normas e/ou leis locais respeitantes à reciclagem desta bateria de lítio; Ajudará a proteger o ambiente reduzindo a quantidade de baterias consumidas. Risco de incêndio OU explosão se a bateria não for corretamente conectada; Evite o curto-circuito; Não exponha as baterias a temperaturas superiores a 100°C; Não use água na eventualidade de vazamento da bateria. Consulte a FDS da bateria para mais detalhes.



- Marque para furação.
- Furar 5 buracos.
- Aperte com os 5 parafusos fornecidos.

## Configuração

Para entrar na seção de configuração sem fio, insira [804][551-566].

- [000] **Atribuição de Partição**

Pressione os dígitos das partições atribuídas desejava-
- [001] **Comutações do Dispositivo**

Os seguintes são fechamentos de 8 bits

  - 01 - Incêndio - Predefinido [S]
  - 02 - CO - Predefinido [S]
  - 03 - Roubo - Predefinido [S]
  - 04 - Inundação - Predefinido [S]
  - 06 - Alarme Blg automático - Predefinido [N]
  - 07 - LED de Atividade - Predefinido [N]
- [002] **Alarme Estroboscópico - Predefinido [01]**
  - 01 - Desativado
  - 02 - Temporizador Limitado
  - 03 - Atê Desarmado
- [003] **Bips Saída Entrada - Predefinido [01]**
  - 01 - Desativado
  - 02 - Ativado
  - 03 - Presente Desativado
- [004] **Alarme Estroboscópico- Predefinido [02]**
  - 01 - Desativado
  - 02 - Apenas Receptor Acústico
  - 03 - Apenas Estroboscópico
  - 04 - Receptor Acústico e Estroboscópico
- [001][06] **Volume do Receptor Acústico - Predefinido [02]**
  - 01 - Baixo
  - 02 - Médio
  - 03 - Alto

## Especificações

**Nível de som do alarme:** 85dB a 3m (10 pés)

**Faixa de Frequência (MHz)** - PG4911Classificado CE: 433MHz; PG8911 com classificação CE/EN (RU): 868MHz; PG9911 com classificação FCC/IC/ULC: 915MHz

**Modulação:** GFSK

**Antena:** Antena integrada

**Protocolo de Comunicação:** PowerG

**Tipo de sirene:** Um Piezo 109db min. Nível de pressão sonora @ 1m, 1,4-3,2kHz, variado de frequência 7Hz.

**Alimentação:** Tipo C

**Tipo de bateria:** Quatro 3,6V/3,5Ah células independentes lítio (EVE/FANSO ER18350M) montadas em dois invólucros de plástico e ligado ao adaptador de cabo

**Nota:** Use apenas a bateria mencionada acima.

**Nota:** O estroboscópio pisca 5 vezes e o LED vermelho acende-se continuamente durante a primeira instalação da bateria.

**Duração da bateria:** 8 anos (não verificado por UL/ULC)

**Limite bateria fraca:** 2V + 300mV inclinação negativa OU 1,2V

**Luz Estroboscópica:** Pulsada a cada 1 seg.

**Temperatura de Funcionamento:** -33°C a 70°C (-27,4°F a 158°F), umidade RH 93% e IPX4 (UL/ULC verificado má 85%UR)

**Dimensões (CxLxP):** 295x186x63mm (11-5/8 x 7-5/16 x 2-1/2 pol)

**Peso (com bateria):** 970g (34oz)

**Cor:** Branco (con lente vermelha, azul, âmbar ou transparente)

**Nota:** Deve ser instalada por pessoas qualificadas apenas em locais não perigosos

## Receptores Compatíveis

Faixa 433MHz: HSM2HOST4; HS2LCDRF(P)4; HS2ICNRF(P)4; PG4920

Faixa 868MHz: HSM2HOST8; HS2LCDRF(P)8; HS2ICNRF(P)8; PG8920

Faixa 912-919MHz: HSM2HOST9; HS2LCDRF(P)9; HS2ICNRF(P)9; PG9920

**Nota:** Apenas os dispositivos operando na faixa 912-919MHz são classificados como UL/ULC.

**Nota:** Apenas o modelo PG9911 opera em faixa de frequência 912-919 MHz e é classificado UL/ULC.

## Notas UL/ULC

O PG9911 foi listado pela UL / ULC para aplicações Roubo Residencial / incêndio, de acordo com UL 1023 / unidades do sistema C1023 Household alarmes de assaltante e fogo UL 985/ULC-S545 Domicílios.

**CE** Tyco Safety Products Canada Ltd. declara por la presente que el tipo de equipo radioeléctrico cumple con la Directiva 2014/53/UE. El texto completo de la declaración de conformidad UE se puede obtener en la siguiente dirección de Internet: PG4920-<http://dsc.com/pdf/1401008> PG8920 <http://dsc.com/pdf/1401031>.

Puissance d'émission max : 433.22 MHz - 434.64 MHz 10 mW 868.0 MHz - 868.6 MHz 10 mW 868.7 MHz - 869.2 MHz 10 mW.

O modelo PG8911 é certificado pela Applica Test & Certification AS para as seguintes normas: EN50131-4, EN50131-1 GRAU 2, CLASSE IV, EN50131-6 Tipo C. Conforme a EN 50131-1, este equipamento pode ser aplicado em sistemas instalados até e incluindo o Grau 2 de Segurança, Classe IV Ambiental. RU: O modelo PG8911 é apropriado para usar em sistemas instalados em conformidade com PD6662 no Grau 2 e classe ambiental IV. BS8243, o periférico Power G tem uma funcionalidade de comunicação em 2 vias, providenciando benefícios adicionais descritos na brochura técnica. Esta funcionalidade não foi testada para estar conforme os respectivos requisitos técnicos e deve, portanto, ser considerada fora do âmbito da certificação do produto.

#### Limited Warranty

Digital Security Controls warrants that for a period of 12 months from the date of purchase, the product shall be free of defects in materials and workmanship under normal use and that in fulfillment of any breach of such warranty, Digital Security Controls shall, at its option, repair or replace the defective equipment upon return of the equipment to its repair depot. This warranty applies only to defects in parts and workmanship and not to damage incurred in shipping or handling, or damage due to causes beyond the control of Digital Security Controls such as lightning, excessive voltage, mechanical shock, water damage, or damage arising out of abuse, alteration or improper application of the equipment. The foregoing warranty shall apply only to the original buyer, and it is and shall be in lieu of any and all other warranties, whether expressed or implied and of all other obligations or liabilities on the part of Digital Security Controls. Digital Security Controls neither assumes responsibility for, nor authorizes any other person purporting to act in its behalf to modify or to change this warranty, nor to assume for it any other warranty or liability concerning this product.

In no event shall Digital Security Controls be liable for any direct, indirect or consequential damages, loss of anticipated profits, loss of time or any other losses incurred by the buyer in connection with the purchase, installation or operation or failure of this product.

**Warning: Digital Security Controls recommends that the entire system be completely tested on a regular basis. However, despite frequent testing, and due to, but not limited to, criminal tampering or electrical disruption, it is possible for this product to fail to perform as expected.**

**Important Information: Changes or modifications not expressly approved by Digital Security Controls could void the user's authority to operate this equipment.**

**IMPORTANT - READ CAREFULLY:** DSC Software purchased with or without Products

and Components is copyrighted and is purchased under the following license terms:

- This End-User License Agreement ("EULA") is a legal agreement between You (the company, individual or entity who acquired the Software and any related Hardware) and Digital Security Controls, a division of Tyco Safety Products Canada Ltd. ("DSC"), the manufacturer of the integrated security systems and the developer of the software and any related products or components ("HARDWARE") which You acquired.
- If the DSC software product ("SOFTWARE PRODUCT" or "SOFTWARE") is intended to be accompanied by HARDWARE, and is NOT accompanied by new HARDWARE, You may not use, copy or

install the SOFTWARE PRODUCT. The SOFTWARE PRODUCT includes computer software, and may include associated media, printed materials, and "online" or electronic documentation.

- Any software provided along with the SOFTWARE PRODUCT that is associated with a separate end-user license agreement is licensed to You under the terms of that license agreement.
- By installing, copying, downloading, storing, accessing or otherwise using the SOFTWARE PRODUCT, You agree unconditionally to be bound by the terms of this EULA, even if this EULA is deemed to be a modification of any previous arrangement or contract. If You do not agree to the terms of this EULA, DSC is unwilling to license the SOFTWARE PRODUCT to You, and You have no rights to use it.

**LICENSE**
The SOFTWARE PRODUCT is protected by copyright laws and international copyright treaties, as well as other intellectual property laws and treaties. The SOFTWARE PRODUCT is licensed, not sold.
1. GRANT OF LICENSE. This EULA grants You the following rights:
(a) Software Installation and Use - For each license You acquire, You may have only one copy of the SOFTWARE PRODUCT installed. You may not install, access, copy, download, store, access, or otherwise use the SOFTWARE PRODUCT on multiple computers, servers, or other electronic devices, and may not use the SOFTWARE PRODUCT in any manner that would result in the software being installed, copied, downloaded, stored, accessed, or otherwise used concurrently on or from different computers, including a workstation, terminal or other digital electronic device ("Device"). In other words, if You have several workstations, You will have to acquire a license for each workstation where the SOFTWARE will be used.
(c) Backup Copy - You may make back-up copies of the SOFTWARE PRODUCT, but You may only have one copy per license installed at any given time. You may use the back-up copy solely for archival purposes. Except as expressly provided in this EULA, You may not otherwise make copies of the SOFTWARE PRODUCT, including the printed materials accompanying the SOFTWARE.

**2. DESCRIPTION OF OTHER RIGHTS AND LIMITATIONS**

- Limitations on Reverse Engineering, Decompilation and Disassembly - You may not reverse engineer, decompile, or disassemble the SOFTWARE PRODUCT, except and only to the extent that such activity is expressly permitted by applicable law notwithstanding this limitation. You may not make any changes or modifications to the Software, without the written permission of an officer of DSC. You may not remove any proprietary notices, marks or labels from the Software Product. You shall institute reasonable measures to ensure compliance with the terms and conditions of this EULA.
- Separation of Components - The SOFTWARE PRODUCT is licensed as a single product. Its component parts may not be separated for use on more than one HARDWARE unit.
- Single INTEGRATED PRODUCT - If You acquired this SOFTWARE with HARDWARE, then the SOFTWARE PRODUCT is licensed with the HARDWARE as a single integrated product. In this case, the SOFTWARE PRODUCT may only be used with the HARDWARE as set forth in this EULA.
- Rental - You may not rent, lease or lend the SOFTWARE PRODUCT. You may not make it available to others or post it on a server or web site.
- Software Product Transfer - You may transfer all of Your rights under this EULA only as part of a permanent sale or transfer of the HARDWARE, provided You return no copies, You transfer all of the SOFTWARE PRODUCT (including all component parts, the source and printed materials, and manuals and this EULA), and provided the recipient agrees to the terms of this EULA. If the SOFTWARE PRODUCT is an upgrade, any transfer must also include all prior versions of the SOFTWARE PRODUCT.

(f) Termination - Without prejudice to any other rights, DSC may terminate this EULA if You fail to comply with the terms and conditions of this EULA. In such event, You must destroy all copies of the SOFTWARE PRODUCT and all of its component parts.

(g) Trademarks - This EULA does not grant You any rights in connection with any trademarks or service marks of DSC or its suppliers.

**3. COPYRIGHTING** - All title and intellectual property rights in and to the SOFTWARE PRODUCT (including but not limited to any images, photographs, and text incorporated into the SOFTWARE PRODUCT), the accompanying printed materials, and any copies of the SOFTWARE PRODUCT, are owned by DSC and its suppliers. You may not copy the printed materials accompanying the SOFTWARE PRODUCT. All title and intellectual property rights in and to the content which may be accessed through use of the SOFTWARE PRODUCT are the property of the respective content owner and may be protected by applicable copyright or other intellectual property laws and treaties. This EULA grants You no rights to use such content. All rights not expressly granted under this EULA are reserved by DSC and its suppliers.

**4. EXPORT RESTRICTIONS** - You agree that You will not export or re-export the SOFTWARE PRODUCT to any country, person, or entity subject to Canadian export restrictions.

**5. CHOICE OF LAW** - This Software License Agreement is governed by the laws of the Province of Ontario, Canada.

**6. ARBITRATION** - All disputes arising in connection with this Agreement shall be determined by final and binding arbitration in accordance with the Arbitration Act, and the parties agree to be bound by the arbitrator's decision. The place of arbitration shall be Toronto, Canada, and the language of the arbitration shall be English.

**7. LIMITED WARRANTY**
(a) NO WARRANTY - DSC PROVIDES THE SOFTWARE "AS IS" WITHOUT WARRANTY. DSC DOES NOT WARRANT THAT THE SOFTWARE WILL MEET YOUR REQUIREMENTS OR THAT OPERATION OF THE SOFTWARE WILL BE UNINTERRUPTED OR ERROR-FREE.

(b) CHANGES IN OPERATING ENVIRONMENT - DSC shall not be responsible for problems caused by changes in the operating characteristics of the HARDWARE, or for problems in the interaction of the SOFTWARE PRODUCT with non-DSC-SOFTWARE or HARDWARE PRODUCTS.

(c) LIMITATION OF LIABILITY; WARRANTY REFLECTS ALLOCATION OF RISK - IN ANY EVENT, IF ANY STATUTE IMPLIES WARRANTIES OR CONDITIONS NOT STATED IN THIS LICENSE AGREEMENT, DSC'S ENTIRE LIABILITY UNDER ANY SUCH STATUTE OR OTHER LICENSE AGREEMENT SHALL BE LIMITED TO THE GREATER OF THE AMOUNT ACTUALLY PAID BY YOU TO LICENSE THE SOFTWARE PRODUCT AND FIVE CANADIAN DOLLARS (CAD\$5.00). BECAUSE SOME JURISDICTIONS DO NOT ALLOW THE EXCLUSION OR LIMITATION OF LIABILITY FOR CONSEQUENTIAL OR INCIDENTAL DAMAGES, THE ABOVE LIMITATION MAY NOT APPLY TO YOU.

(d) DISCLAIMER OF WARRANTIES - THIS WARRANTY CONTAINS THE ENTIRE WARRANTY AND SHALL BE IN LIEU OF ANY AND ALL OTHER WARRANTIES, WHETHER EXPRESSED OR IMPLIED (INCLUDING ALL IMPLIED WARRANTIES OF MERCHANTABILITY OR FITNESS FOR A PARTICULAR PURPOSE) AND OF ALL OTHER OBLIGATIONS OR LIABILITIES ON THE PART OF DSC. DSC MAKES NO OTHER WARRANTIES. DSC NEITHER ASSUMES NOR AUTHORIZES ANY OTHER PERSON PURPORTING TO ACT IN ITS BEHALF TO MODIFY OR TO CHANGE THIS WARRANTY, NOR TO ASSUME FOR IT ANY OTHER WARRANTY OR LIABILITY CONCERNING THIS SOFTWARE PRODUCT.

(e) EXCLUSIVE REMEDY AND LIMITATION OF WARRANTY - UNDER NO CIRCUMSTANCES SHALL DSC BE LIABLE FOR ANY SPECIAL, INCIDENTAL, CONSEQUENTIAL, OR INDIRECT DAMAGES BASED UPON BREACH OF WARRANTY, BREACH OF CONTRACT, NEGLIGENCE, STRICT LIABILITY, OR ANY OTHER LEGAL THEORY. SUCH DAMAGES INCLUDE, BUT ARE NOT LIMITED TO, LOSS OF PROFITS, LOSS OF THE SOFTWARE PRODUCT OR ANY ASSOCIATED EQUIPMENT, COST OF CAPITAL, COST OF SUBSTITUTE OR REPLACEMENT EQUIPMENT, FACILITIES OR SERVICES, DOWN TIME, PURCHASERS TIME, THE CLAIMS OF THIRD PARTIES, INCLUDING CUSTOMERS, AND INDEMNITY TO PROPERTY.

**WARNING:** DSC recommends that the entire system be completely tested on a regular basis. However, despite frequent testing, and due to, but not limited to, criminal tampering or electrical disruption, it is possible for this SOFTWARE PRODUCT to fail to perform as expected. Always ensure you obtain the latest version of the User Guide. Updated versions of this User Guide are available by contacting your distributor.

© 2015 Tyco International Ltd. and its Respective Companies. All Rights Reserved. The trademarks, logos, service marks displayed on this document are registered in the United States and other countries. Any misuse of the trademarks is strictly prohibited and Tyco International Ltd. will aggressively enforce its intellectual property rights to the fullest extent of the law, including pursuit of criminal prosecution where necessary. All trademarks not owned by Tyco International Ltd. are the property of their respective owners, and are used with permission or allowed under applicable laws. Product offerings and specifications are subject to change without notice. Actual products may vary from photos. Not all products include all features. Availability varies by region; contact your sales representative.

Toronto, Canada • www.dsc.com • Printed in Israel • Tech. Support: 1-800-387-3630 (Canada, US), 905-760-3000

