



LuNAR™ PR

360° CEILING MOUNT DIGITAL PIR DETECTOR

Model: RK2000DPC



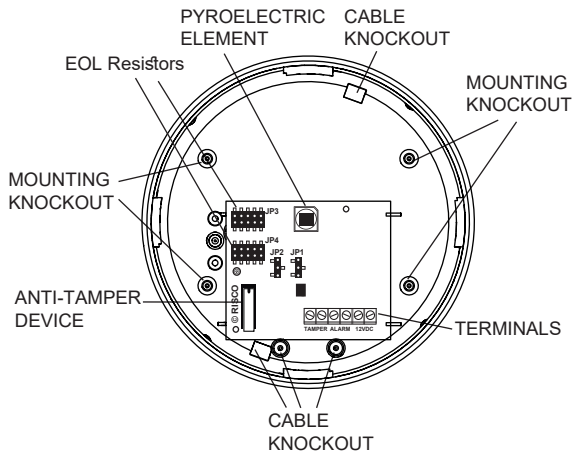
EN 50131-1 Grade 2, EN 50131-2-2, EN 50130-5 Class II

© RISCO Group 01/2022

5IN1805 E

ENGLISH

FIG. 1



GENERAL DESCRIPTION

The LuNAR PR 360° ceiling mount digital PIR is designed with state-of-the-art components to ensure reliable operation in a wide range of applications. It has a wide 110° angle, 360° overview. LuNAR PR uses a dual element pyroelectric technology and provides superior RFI/EMI protection. In addition, the LuNAR PR has digital true temperature compensation.

INSTALLATION PROCEDURE

STEP 1 PRELIMINARY DECISIONS

Before installation you should study the space to be protected in order to decide on the location of the LuNAR PR for best coverage. This unit is usually designed to be installed above the center of the protected area.

The lens in LuNAR PR provides detection sectors (beams) arranged in three all-round optical levels, the external including 12 sectors, the middle 12 sectors and the internal 6 sectors. This arrangement assures you the best coverage of the area. See plan view, fig. 4.

The unit should not be mounted in direct sunlight or any other direct light or any heat source (i.e. above a stove, radiator etc.). Detection sectors should be pointing towards the floor, not curtains, windows etc.

STEP 2 FRONTAL COVER REMOVAL

Hold the unit with its base in the palm of your hand and turn the cover clockwise to open, as illustrated in Fig. 2.

The turning movement will release the 4 latches locking the cover to the base of the unit.

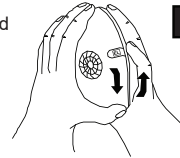


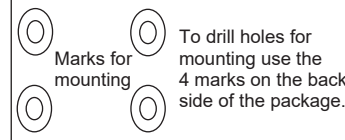
FIG. 2

STEP 3 OPENING, MOUNTING AND CABLE HOLE

The unit includes knockouts for mounting and wiring. Open the appropriate knockouts required the installation.

STEP 4 MOUNTING

Insert the cable through the hole you opened and mount the bottom part in its final location. Seal the cable hole and any other opening with a sealant (RTV or alike).



To drill holes for mounting use the 4 marks on the back side of the package.

STEP 5 TERMINAL WIRING

The following wire connection should be made to the terminal strip located at the right lower part of the PC board.

TERMINAL	DESCRIPTION
(-) (+) 12 VDC	DC Voltage (9 to 16 VDC).
N.C.	Normally closed alarm contacts.
TAMPER	Anti-tamper circuit.

NOTE: Ensure that cover is installed after mounting and wiring. Do not check or test detector without cover closed.

STEP 6 WALK TEST

Set the "PULSES" to "1" and "LED" to "ON" (JP1).

With the LuNAR PR closed and powered in the setting, the LED will light each time detection occurs, so operation can be checked. After walk testing, the LED setting may be SET to "OFF". Now the detector will work normally, but the LED will not light when detection occurs and the intruder will notice being detected.

STEP 7 SETTING THE PULSE COUNT

The number of pulses needed to activate the alarm can be set to "1", "2" or "3".

OPTICAL FEATURES

The following is a description of features of RISCO GROUP's Fresnel lens fitted in LuNAR PR.

FIG. 3

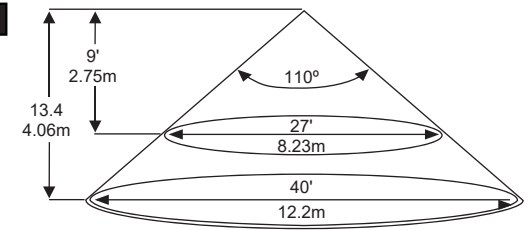


FIG. 4

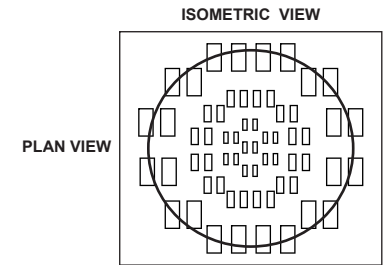


FIG. 5

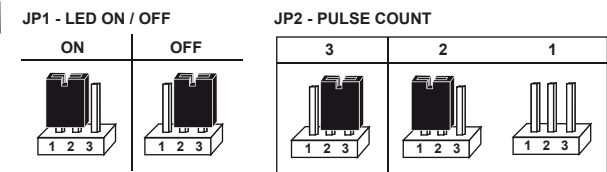
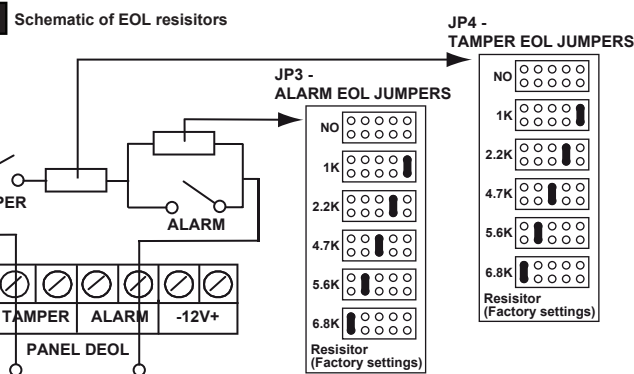


FIG. 6



SPECIFICATIONS

ELECTRICAL:

Detection technology: Dual element PIR
 Current consumption: 15 mA at 12 VDC
 Supply voltage: 9-16 VDC regulated
 Alarm contact: 24 VDC, 50 mA
 Anti-tamper: Normally closed, 24 VDC, 0.5 A
 Pulse count: Selectable 1-3
 Temperature compensation: True Temp. compensation
 RF immunity: According to EN50130-4
 Walk test: 1 LED

OPTICAL:

Lens: Wide angle spherical Fresnel
 Coverage: 110° angle, 360° overview
 Detection Zones: 3 optical levels, 12 external sectors, 12 middle sectors, 6 internal sectors

PHYSICAL:

Weight: 112 G (4 Oz)
 Size: Ø135 x 27 mm

ENVIRONMENTAL:

Operating temperature: 0°C to 55°C
 (32°F to 131°F)
 Storage temperature: -20°C to 60°C
 (-4°F to 140°F)

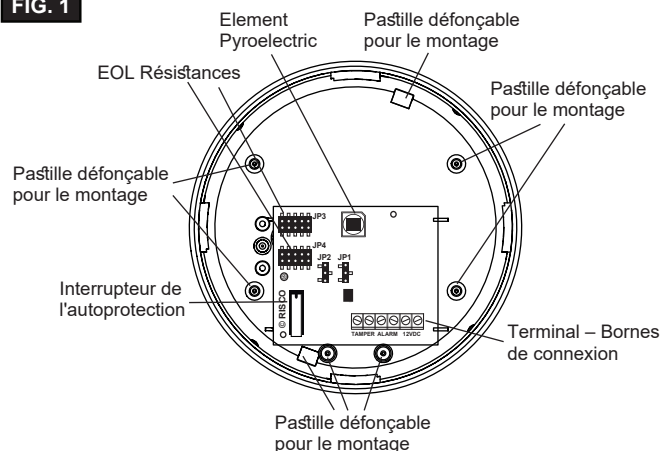
Specifications are subject to change without prior notice.

SHOULD ANY QUESTIONS ARISE PLEASE CONTACT YOUR SUPPLIER.

DÉTECTEUR NUMÉRIQUE IRP PLAFOND LUNAR PR 360°

FRANÇAIS

FIG. 1



GENERALITES

Constitué de composants à la pointe des technologies modernes, le détecteur numérique IRP pour plafond **LuNAR PR 360°** IRP assure un fonctionnement fiable sur un vaste éventail d'applications. Il dispose d'un grand angle 110° et d'une vue d'ensemble 360°. Le **LuNAR PR** s'appuie sur une technologie pyro-électrique à double élément et fournit un niveau supérieur de protection RFI/EMI. De plus, le **LuNAR PR** dispose d'une compensation réelle de température.

PROCEDURE D'INSTALLATION

ETAP 1 CONSIDERATIONS PRELIMINAIRES

Avant de procéder à l'installation, étudiez soigneusement l'espace à protéger afin de choisir l'emplacement idéal qui permettra au **LuNAR PR** d'assurer la meilleure couverture de détection possible.

Cet appareil est en principe conçu pour être placé au-dessus du centre de la zone à protéger. La lentille incorporée dans le **LuNAR PR** couvre des secteurs de détection (faisceaux) organisés sur trois niveaux panoramiques, le niveau extérieur comprenant 12 secteurs, l'intermédiaire avec 12 secteurs et l'intérieur avec 6 secteurs. Cette disposition vous garantit la meilleure couverture possible de la zone. Cf. schéma en fig. 4. L'appareil ne doit pas être monté en exposition directe face à la lumière du soleil ou autres sources de lumière ni à proximité de sources de chaleur (par ex. au-dessus d'un four, d'un radiateur etc.). Les zones de détection doivent être dirigées vers le sol, et non pas vers une fenêtre ni vers des rideaux ou autres.

ETAP 2 RETRAIT DU COUVERCLE FRONTAL

Maintenez l'appareil, la base au creux de votre main, et **tournez le couvercle dans le sens des aiguilles d'une montre** pour l'ouvrir comme l'indique le schéma en fig. 2.

Le mouvement de rotation libérera les 4 loquets qui bloquent le couvercle contre la base de l'appareil.

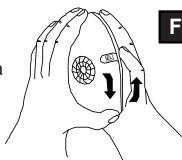


FIG. 2

ETAP 3 OUVERTURE DES TROUS DE MONTAGE ET DE PASSAGE DES CABLES

L'appareil présente des pastilles pré défonçées pour le montage et le câblage. Percez les pastilles dont l'ouverture est nécessaire au bon déroulement de l'installation.

ETAP 4 MONTAGE

Insérez le câble à travers le trou que vous avez ouvert à cet effet et placez la partie inférieure dans sa position définitive. Colmatez l'orifice de passage du câble et tout autre ouverture avec un mastic adapté (RTV ou équivalent).

Marques destinées aux trous de fixation. Pour percer les trous de fixation, utilisez les 4 marques prévues à cet effet au dos de l'emballage.

ETAP 5 CABLAGE DES BORNES DE CONNEXION

La connexion des câbles au bloc des terminaux situé sur la partie inférieure droite de la carte PCB doit être réalisée comme suit.

TERMINAL	DESCRIPTION
(-) (+) 12 VCC	Tension CC (9 à 16 VCC).
N.F.	Contacts d'alarme normalement fermés.
Autoprotection (TAMPER)	Circuit de protection anti-sabotage.

REMARQUES : Assurez-vous de bien remettre le couvercle après avoir effectué le montage et le câblage. Ne faites aucune vérification ni test du détecteur sans avoir auparavant bien fermé le couvercle.

ETAP 6 TEST DE PASSAGE A PIED

Positionner la partie impulsions "PULSES" sur "1" et la partie "LED" sur position Marche ("ON").

Si le **LuNAR PR** est fermé et sous tension, la diode LED s'allume chaque fois que se produit une détection, de sorte que le fonctionnement de l'appareil peut être contrôlé.

Après le test de passage à pied, le réglage de la LED peut être placé sur "OFF". A présent, le détecteur fonctionne normalement, mais la diode LED ne s'allume pas lorsque se produit une détection et l'intrus se rend compte qu'il a été repéré.

ETAP 7 REGLAGE DU COMPTE DES IMPULSIONS

Le nombre d'impulsions requis pour activer l'alarme peut être réglé sur "1", "2" ou "3".

CARACTERISTIQUES OPTIQUES

Ce chapitre décrit les caractéristiques de la lentille Fresnel du Groupe RISCO incorporée au **LuNAR PR**.

FIG. 3

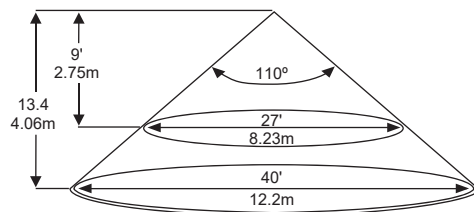


FIG. 4

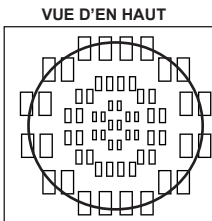


FIG. 5

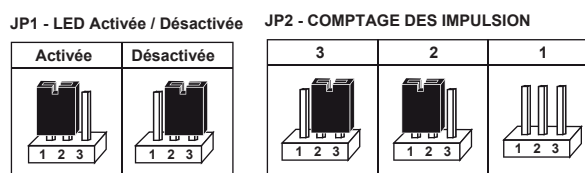
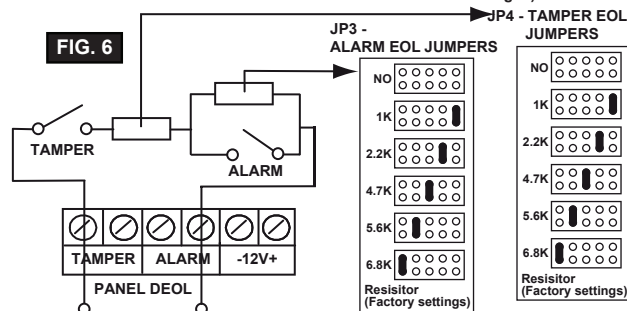


Schéma pour résistances EOL résistances de fin de ligne)



SPECIFICATIONS

ELECTRIQUES :

Technologies de détection: à double élément PIR
Consommation électrique: 15 mA à 12 VDC
Tension d'alimentation: 9-15 VDC régulé
Contact d'alarme: 24 VDC, 50 mA
Autoprotection (anti-sabotage):

Compte de pulses:

Compensation thermique: normalement fermé, 24 VDC, 0.5 A réglable 1-3
Immunité RF: Compensation réelle de température Selon EN50130-4
Test de passage à pied: 1 diode LED

OPTIQUES :

Lentille: Fresnel sphérique grand angle
Couverture: Angle 110°, vue d'ensemble 360°
Zones de détection: 3 niveaux optiques, 12 secteurs extérieurs, 12 secteurs intermédiaires 6 secteurs internes

ENVIRONNEMENTALES :

Température de fonctionnement: de 0° C à 55° C (32° F à 131° F)
Température de stockage: de -20° C à 60° C (-4° F à 140° F)

Dans le but de poursuivre l'amélioration de son produit, Groupe de RISCO se réserve le droit d'en modifier les spécifications et/ ou les schémas de conceptions sans avis préalable.

UKCA and CE EMC Compliance Statement

Hereby, RISCO Group declares that this equipment is in compliance with the essential requirements of the UKCA Electromagnetic Compatibility Regulations 2016 and CE Directive 2014/30/EU.

For the UKCA and CE Declaration of Conformity please refer to our website: www.riscogroup.com

This device complies with part 15 of the FCC Rules. Operation is subject to the following two conditions:

- (1) This device may not cause harmful interference, and
 - (2) This device must accept any interference received, including interference that may cause undesired operation
- Changes or modifications to this equipment which are not expressly approved by the party responsible for compliance (RISCO Group's) could void the user's authority to operate the equipment.

FCC Note

This equipment has been tested and found to comply with the limits for a Class B digital device, pursuant to Part 15 of the FCC rules. These limits are designed to provide reasonable protection against harmful interference in a residential installation. This equipment generates, uses and can radiate radio frequency energy and, if not installed and used in accordance with the instructions, may cause harmful interference to radio communications. However, there is no guarantee that interference will not occur in a particular installation. If this equipment does cause harmful interference to radio or television reception, which can be determined by turning the equipment on and off, the user is encouraged to try to correct the interference by one or more of the following measures:

- Reorient or relocate the receiving antenna.
- Increase the separation between the equipment and receiver.
- Connect the equipment to an outlet on a circuit different from that to which the receiver is connected.
- Consult the dealer or an experienced radio/TV technician for help.

For the FCC Supplier's Declaration of Conformity please refer to our website: www.riscogroup.com

RISCO Group Contacting Info

RISCO Group is committed to customer service and product support. You can contact us through our website (www.riscogroup.com) or at the following telephone and fax numbers:

UK Tel: 44-(0)-161-655-5500
support-uk@riscogroup.com

ITALY Tel: +39-02-66590054
support-it@riscogroup.com

SPAIN Tel: +34-91-490-2133
support-es@riscogroup.com

FRANCE Tel: +33-164-73-28-50
support-fr@riscogroup.com

BELGIUM Tel: +32-2522-7622
support-be@riscogroup.com

U.S.A Tel: +1-631-719-4400
support-usa@riscogroup.com

CHINA (Shanghai) Tel: +86-21-52-39-0066
support-cn@riscogroup.com

ISRAEL Tel: +972-3-963-7777
support@riscogroup.com