

■ Bedienungs- und Installationsanleitung

REMKO Serie DZH

Öl-Heizautomat

DZH 20-2, DZH 30-2, DZH 50-2, DZH 90-2





Vor Inbetriebnahme / Verwendung der Geräte ist diese Anleitung sorgfältig zu lesen!

Diese Anleitung ist Bestandteil des Gerätes und muss immer in unmittelbarer Nähe des Aufstellungsortes, bzw. am Gerät aufbewahrt werden.

Änderungen bleiben uns vorbehalten; für Irrtümer und Druckfehler keine Haftung!

Originaldokument

Inhaltsverzeichnis

1	Sicherheits- und Anwenderhinweise	4
1.1	Allgemeine Sicherheitshinweise.....	4
1.2	Kennzeichnung von Hinweisen.....	4
1.3	Personalqualifikation.....	4
1.4	Gefahren bei Nichtbeachtung der Sicherheitshinweise.....	4
1.5	Sicherheitsbewusstes Arbeiten.....	5
1.6	Sicherheitshinweise für den Betreiber.....	5
1.7	Sicherheitshinweise für Montage-, Wartungs- und Inspektionsarbeiten.....	5
1.8	Eigenmächtiger Umbau und Veränderungen.....	5
1.9	Bestimmungsgemäße Verwendung.....	6
1.10	Gewährleistung.....	6
1.11	Transport und Verpackung.....	6
1.12	Umweltschutz und Recycling.....	6
2	Technische Daten	7
3	Gerätebeschreibung	8
4	Aufstellvorschriften	9
5	Elektrisches Anschlussschema	10
6	Inbetriebnahme des Gerätes	11
7	Außerbetriebnahme	13
8	Störungsbeseitigung und Kundendienst	14
9	Pflege und Wartung	17
9.1	Allgemeines.....	17
9.2	Wartungsprotokoll.....	19
10	Gerätedarstellung und Ersatzteile	20
10.1	Gerätedarstellung DZH 20-2.....	20
10.2	Ersatzteilliste DZH 20-2.....	21
10.3	Gerätedarstellung DZH 30-2 / DZH 50-2.....	22
10.4	Ersatzteilliste DZH 30-2 / DZH 50-2.....	23
10.5	Gerätedarstellung DZH 90-2.....	25
10.6	Ersatzteilliste DZH 90-2.....	26
11	Index	27

1 Sicherheits- und Anwenderhinweise

1.1 Allgemeine Sicherheitshinweise

Lesen Sie vor der ersten Inbetriebnahme des Gerätes oder seinen Komponenten die Betriebsanleitung aufmerksam durch. Sie enthält nützliche Tipps, Hinweise sowie Warnhinweise zur Gefahrenabwendung von Personen und Sachgütern. Die Missachtung der Anleitung kann zu einer Gefährdung von Personen, der Umwelt und der Anlage oder ihren Komponenten und somit zum Verlust möglicher Ansprüche führen.

Bewahren Sie diese Betriebsanleitung und die zum Betrieb der Anlage erforderlichen Informationen (z.B. Kältemitteldatenblatt) in der Nähe der Geräte auf.

1.2 Kennzeichnung von Hinweisen

Dieser Abschnitt gibt einen Überblick über alle wichtigen Sicherheitsaspekte für einen optimalen Personenschutz sowie für den sicheren und störungsfreien Betrieb. Die in dieser Anleitung aufgeführten Handlungsanweisungen und Sicherheitshinweise sind einzuhalten, um Unfälle, Personen- und Sachschäden zu vermeiden.

Direkt an den Geräten angebrachte Hinweise müssen unbedingt beachtet und in vollständig lesbaren Zustand gehalten werden.

Sicherheitshinweise sind in dieser Anleitung durch Symbole gekennzeichnet. Die Sicherheitshinweise werden durch Signalworte eingeleitet, die das Ausmaß der Gefährdung zum Ausdruck bringen.

GEFAHR!

Bei Berührung mit spannungsführenden Teilen besteht unmittelbare Lebensgefahr durch Stromschlag. Beschädigung der Isolation oder einzelner Bauteile kann lebensgefährlich sein.

GEFAHR!

Diese Kombination aus Symbol und Signalwort weist auf eine unmittelbar gefährliche Situation hin, die zum Tod oder zu schweren Verletzungen führt, wenn sie nicht gemieden wird.

WARNUNG!

Diese Kombination aus Symbol und Signalwort weist auf eine möglicherweise gefährliche Situation hin, die zum Tod oder zu schweren Verletzungen führen kann, wenn sie nicht gemieden wird.

VORSICHT!

Diese Kombination aus Symbol und Signalwort weist auf eine möglicherweise gefährliche Situation hin, die zu Verletzungen oder zu Sach- und Umweltschäden führen kann, wenn sie nicht gemieden wird.

HINWEIS!

Diese Kombination aus Symbol und Signalwort weist auf eine möglicherweise gefährliche Situation hin, die zu Sach- und Umweltschäden führen kann, wenn sie nicht gemieden wird.



Dieses Symbol hebt nützliche Tipps und Empfehlungen sowie Informationen für einen effizienten und störungsfreien Betrieb hervor.

1.3 Personalqualifikation

Das Personal für Inbetriebnahme, Bedienung, Wartung, Inspektion und Montage muss entsprechende Qualifikation für diese Arbeiten aufweisen.

1.4 Gefahren bei Nichtbeachtung der Sicherheitshinweise

Die Nichtbeachtung der Sicherheitshinweise kann sowohl eine Gefährdung für Personen als auch für die Umwelt und Geräte zur Folge haben. Die Nichtbeachtung der Sicherheitshinweise kann zum Verlust jeglicher Schadenersatzansprüche führen.

Im einzelnen kann Nichtbeachtung beispielsweise folgende Gefährdungen nach sich ziehen:

- Versagen wichtiger Funktionen der Geräte.
- Versagen vorgeschriebener Methoden zur Wartung und Instandhaltung.
- Gefährdung von Personen durch elektrische und mechanische Einwirkungen.

1.5 Sicherheitsbewusstes Arbeiten

Die in dieser Anleitung aufgeführten Sicherheitshinweise, die bestehenden nationalen Vorschriften zur Unfallverhütung sowie eventuelle interne Arbeits-, Betriebs- und Sicherheitsvorschriften des Betriebes, sind zu beachten.

1.6 Sicherheitshinweise für den Betreiber

Die Betriebssicherheit der Geräte und Komponenten ist nur bei bestimmungsgemäßer Verwendung und im komplett montiertem Zustand gewährleistet.

- Die Aufstellung, Installation und Wartungen der Geräte und Komponenten darf nur durch Fachpersonal erfolgen.
- Ein vorhandener Berührungsschutz (Gitter) für sich bewegende Teile darf bei einem sich im Betrieb befindlichen Gerät nicht entfernt werden.
- Die Bedienung von Geräten oder Komponenten mit augenfälligen Mängeln oder Beschädigungen ist zu unterlassen.
- Bei der Berührung bestimmter Geräteteile oder Komponenten kann es zu Verbrennungen oder Verletzungen kommen.
- Die Geräte oder Komponenten sind keiner mechanischen Belastung, extremen Wasserstrahl und extremen Temperaturen auszusetzen.
- Alle Gehäuseteile und Geräteöffnungen, z.B. Luftein- und -austrittsöffnungen, müssen frei von fremden Gegenständen sein.
- Die Geräte sollten mindestens einmal jährlich durch einen Fachkundigen auf ihre Arbeitssicherheit und Funktion überprüft werden. Sichtkontrollen und Reinigungen können vom Betreiber im spannungslosen Zustand durchgeführt werden.

1.7 Sicherheitshinweise für Montage-, Wartungs- und Inspektionsarbeiten

- Bei der Installation, Reparatur, Wartung oder Reinigung der Geräte sind durch geeignete Maßnahmen Vorkehrungen zu treffen, um von dem Gerät ausgehende Gefahren für Personen auszuschließen.
- Aufstellung, Anschluss und Betrieb der Geräte und Komponenten müssen innerhalb der Einsatz- und Betriebsbedingungen gemäß der Anleitung erfolgen und den geltenden regionalen Vorschriften entsprechen.
- Regionale Verordnungen und Gesetze sowie das Wasserhaushaltsgesetz sind einzuhalten.

- Die Geräte müssen so aufgestellt und betrieben werden, dass Personen durch Abgase, Warmluft und Strahlungswärme nicht gefährdet werden und keine Brände entstehen können
- Die Geräte dürfen in Räumen nur dann betrieben werden, wenn den Geräten eine für die Verbrennung ausreichende Luftmenge zugeführt wird
- Die Geräte dürfen ohne Abgasführung nur in gut gelüfteten Räumen betrieben werden. Der ständige Aufenthalt von Personen im Aufstellungsraum ist dann nicht gestattet. Entsprechende Verbotsschilder sind an den Eingängen anzubringen
- Eine Sicherheitszone von 1,5m um die Geräte herum, auch zu nicht brennbaren Gegenständen, ist einzuhalten
- Die elektrische Spannungsversorgung ist auf die Anforderungen der Geräte anzupassen.
- Die Geräte zum mobilen Einsatz sind auf geeigneten nichtbrennbaren Untergründen betriebssicher aufzustellen.
- Die Geräte und Komponenten dürfen nicht in Bereichen mit erhöhter Beschädigungsgefahr betrieben werden. Die Mindestfreiräume sind einzuhalten.
- Die Geräte und Komponenten erfordern einen ausreichenden Sicherheitsabstand zu entzündlichen, explosiven, brennbaren, aggressiven und verschmutzten Bereichen.
- Die Geräte dürfen keinem direkten Wasserstrahl ausgesetzt werden z.B. Hochdruckreiner usw.
- Ortsveränderliche Brennstoffbehälter dürfen nur unter Beachtung der Technischen Regeln für brennbare Flüssigkeiten „TRbF 20“ aufgestellt und verwendet werden
- Sicherheitseinrichtungen dürfen nicht verändert oder überbrückt werden.

1.8 Eigenmächtiger Umbau und Veränderungen

Umbau oder Veränderungen an den Geräten oder Komponenten sind nicht zulässig und können Fehlfunktionen verursachen. Sicherheitseinrichtungen dürfen nicht verändert oder überbrückt werden. Originalersatzteile und vom Hersteller zugelassenes Zubehör dienen der Sicherheit. Die Verwendung anderer Teile kann die Haftung für die daraus entstehenden Folgen aufheben.

REMKO Serie DZH

1.9 Bestimmungsgemäße Verwendung

Die Geräte sind aufgrund ihrer bauartlichen Konzeption und Ausstattung ausschließlich für Heiz- und Lüftungszwecke im industriellen bzw. gewerblichen (keine Wohnraumbeheizung im privaten Bereich) Einsatz konzipiert. Die Geräte dürfen ausschließlich durch entsprechend unterwiesenes Personal bedient werden.

Eine andere oder darüber hinausgehende Benutzung gilt als nicht bestimmungsgemäß. Für hieraus resultierende Schäden haftet der Hersteller/Lieferant nicht. Das Risiko trägt allein der Anwender. Zur bestimmungsgemäßen Verwendung gehören auch das Beachten der Bedienungs- und Installationsanweisung und die Einhaltung der Wartungsbedingungen.

Die in den technischen Daten angegebenen Grenzwerte dürfen nicht überschritten werden.

1.10 Gewährleistung

Voraussetzungen für eventuelle Gewährleistungsansprüche sind, dass der Besteller oder sein Abnehmer im zeitlichen Zusammenhang mit Verkauf und Inbetriebnahme die dem Gerät beigelegte „Gewährleistungsurkunde“ vollständig ausgefüllt an die REMKO GmbH & Co. KG zurückgeschickt hat. Die Gewährleistungsbedingungen sind in den „Allgemeinen Geschäfts- und Lieferbedingungen“ aufgeführt. Darüber hinaus können nur zwischen den Vertragspartnern Sondervereinbarungen getroffen werden. Infolge dessen wenden Sie sich bitte erst an Ihren direkten Vertragspartner.

1.11 Transport und Verpackung

Die Geräte werden in einer stabilen Transportverpackung geliefert. Überprüfen Sie bitte die Geräte sofort bei Anlieferung und vermerken eventuelle Schäden oder fehlende Teile auf dem Lieferschein und informieren Sie den Spediteur und Ihren Vertragspartner. Für spätere Reklamationen kann keine Gewährleistung übernommen werden.

WARNUNG!

Plastikfolien und -tüten etc. können für Kinder zu einem gefährlichen Spielzeug werden!

Deshalb:

- Verpackungsmaterial nicht achtlos liegen lassen.
- Verpackungsmaterial darf nicht in Kinderhände gelangen!

1.12 Umweltschutz und Recycling

Entsorgung der Verpackung

Alle Produkte werden für den Transport sorgfältig in umweltfreundlichen Materialien verpackt. Leisten Sie einen wertvollen Beitrag zur Abfallverminderung und Erhaltung von Rohstoffen und entsorgen Sie das Verpackungsmaterial daher nur bei entsprechenden Sammelstellen.



Entsorgung der Geräte und Komponenten

Bei der Fertigung der Geräte und Komponenten werden ausschließlich recyclebare Materialien verwendet. Tragen Sie zum Umweltschutz bei, indem Sie sicherstellen, dass Geräte oder Komponenten (z.B. Batterien) nicht im Hausmüll sondern nur auf umweltverträgliche Weise nach den regional gültigen Vorschriften, z.B. durch autorisierte Fachbetriebe der Entsorgung und Wiederverwertung oder z.B. kommunale Sammelstellen entsorgt werden.



2 Technische Daten

Gerätedaten

Gerätetyp		DZH 20-2	DZH 30-2	DZH 50-2	DZH 90-2
Nennwärmebelastung	kW	20	36	46	95
Luftleistung	m ³ /h	350	605	1400	2500
Brennstoff		Heizöl EL nach DIN 51603 oder Dieseldieselkraftstoff			
Brennstoffverbrauch max.	l/h	2,01	3,62	4,62	9,52
Öldüse (Danfoss) ¹⁾	USG	0,40/80°S	0,60/80°S	0,85/80°S	2,0/80°W
Pumpendruck ca. ¹⁾	bar	11-12	13-14	13-14	10-11
Tankinhalt	l	17	40	62	105
Spannungsversorgung	V/Ph/ Hz	230/1~/50			
Nennstrom max.	A	1,0	1,3	1,8	2,5
Leistungsaufnahme max.	kW	200	290	430	520
Absicherung (bauseits)	A	10			
Schalldruckpegel LpA 1m ²⁾	dB(A)	74	77	78	79
Länge gesamt	mm	800	1050	1090	1400
Breite gesamt	mm	300	500	500	655
Höhe gesamt	mm	520	615	740	890
Gewicht	kg	21	37	43	84
EDV-Nr.:		116202	116302	116502	116902

¹⁾ Die genannten Düsengrößen und Pumpendrucke resultieren aus Abstimmversuchen auf dem Prüfstand.

Der Öldurchsatz wurde ausgelitert.

Aufgrund produktspezifischer Düsen-/ und Drucktoleranzen sowie der Öltemperatur sind die Angaben nur als Richtwerte zu betrachten.

²⁾ Geräuschmessung nach DIN 45635 - 01 - KL 3.

REMKO Serie DZH

3 Gerätebeschreibung

Die Geräte sind transportable Warmlufterzeuger (WLE) ohne Abgasanschluss.

Die Geräte werden mit Heizöl EL oder Dieseldieselkraftstoff direkt befeuert und sind ausschließlich für den gewerblichen Einsatz konzipiert.

Die Geräte sind mit untergebautem Brennstoffbehälter, Brennstofffiltern, wartungsarmen Axialventilator, Hochdruckzerstäubungsbrenner mit optischer Flammenüberwachung, Raumthermostatsteckdose und Netzkabel mit Schutzkontaktstecker ausgerüstet.

Die Geräte entsprechen den grundlegenden Sicherheits- und Gesundheitsanforderungen der einschlägigen EU-Bestimmungen und sind einfach zu bedienen.

Verwendung

Zur Verwendung kommen die Geräte unter anderem zum:

- Punktbeheizen von Arbeitsstellen im Freien
- Punktbeheizen von Arbeitsstellen in offenen, nicht feuergefährdeten Fabrikationsräumen und Hallen
- vorübergehenden Beheizen von Räumen mit ausreichender Frischluftzufuhr
- Enteisen von Maschinen, Fahrzeugen und nicht brennbaren Lagergütern
- Temperieren von frostgefährdeten Teilen



VORSICHT!

Die Geräte dürfen nur in gut belüfteten Räumen und nicht in Wohnräumen oder gleichartigen Aufenthaltsräumen aufgestellt werden.

Funktionsablauf

Nach Einschalten der Geräte oder bei Wärmebedarf (vollautomatischer Gerätebetrieb mit Raumthermostat) schaltet der Zuluftventilator ein. Nach Ablauf der Brennervorbelüftung öffnet das Magnetventil die Brennstoffzufuhr zur Öldüse.

Der unter Hochdruck zerstäubte Brennstoff wird mit einer der Heizleistung angepassten Luftmenge (Sauerstoff) angereichert und durch einen elektrischen Funken entzündet. Sobald eine einwandfreie Flamme brennt, übernimmt der Brennerautomat die optische Flammenüberwachung. Nach kurzer Zeit wird Warmluft ausgeblasen.

Durch den Brennerautomaten werden alle Gerätefunktionen vollautomatisch durchgeführt und sicher überwacht.

Bei eventuellen Störungen, instabiler oder erlöschender Flamme, oder auch bei Übertemperaturen, werden die Geräte durch den Brennerautomaten ausgeschaltet. Die Störlampe des Brennerautomaten leuchtet auf. Ein Neustart der Geräte kann erst nach der manuellen Entriegelung des Brennerautomaten erfolgen.

Nach Abschaltung der Geräte über den Betriebschalter oder durch den Raumthermostaten läuft der Zuluftventilator zur Kühlung der Brennkammer eine gewisse Zeit nach und schaltet dann selbsttätig aus.

Abhängig vom jeweiligem Wärmebedarf wiederholt sich bei Thermostatbetrieb der beschriebene Funktionsablauf vollautomatisch.

4 Aufstellvorschriften

Für den Einsatz der Geräte gelten grundsätzlich die Sicherheitsrichtlinien der Berufsgenossenschaften, die jeweiligen Landesbauordnungen sowie die Verordnungen der Feuerstätten.

Zum Beispiel für Deutschland:

- Feuerungsanlagenverordnung (FeuVo) der einzelnen Bundesländer
- Arbeitsstättenrichtlinien ASR 5
- Arbeitsstättenverordnung §§ 5 und 14

Aufstellung im Freien

- Durch den Betrieb der Geräte dürfen keine Gefahren oder unzumutbare Belästigungen entstehen
- Vom Gerätebetreiber ist sicherzustellen, dass Unbefugte weder die Geräte, noch die Energieversorgung manipulieren können
- Zur Vermeidung von witterungsbedingten Beschädigungen müssen die Geräte im Freien entsprechend geschützt aufgestellt werden

Aufstellung in geschlossenen, gut belüfteten Räumen

- Die Geräte sind typbedingt ohne Abgasanschluss ausgeführt und dürfen in geschlossenen Räumen nur bedingt verwendet werden
- Um eine unzulässige Schadstoffbelastung der Raumluft auszuschließen, muss immer eine zuverlässige Abfuhr der Verbrennungsgase sichergestellt sein
- Die Zufuhr der zur einwandfreien Verbrennung notwendigen Frischluft muss ebenfalls sichergestellt werden. Sinnvoll ist die Frischluftzufuhr durch Fenster und Türen oder durch ausreichend groß dimensionierte Öffnungen in der Außenwand
- Die Geräte dürfen zur Raumbeheizung nur mit einem Raumthermostat (Zubehör) betrieben werden

Die Geräte dürfen in Räumen nur betrieben werden, wenn:

- dem Gerät eine für die Verbrennung ausreichende Luftmenge zugeführt wird
- diese gut be- und entlüftet sind
- der Anteil gesundheitsschädlicher Stoffe in der Atemluft keine unzuträgliche Konzentration erreicht

! HINWEIS!

Unter- bzw. Überdruck im Aufstellungsraum sind zu vermeiden, da dieses unweigerlich zu verbrennungstechnischen Störungen führt.

REMKO Serie DZH

5 Elektrisches Anschlussschema

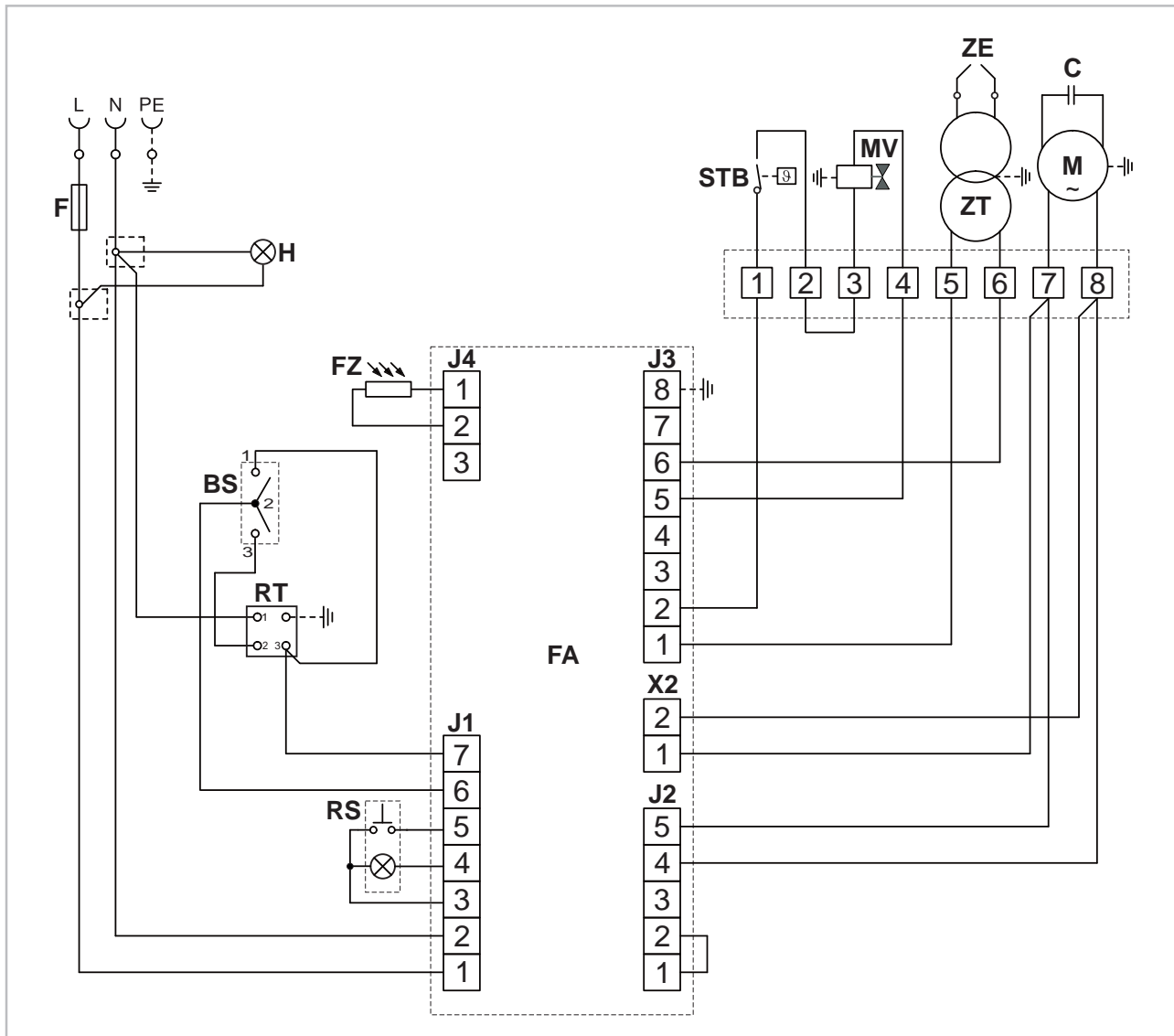


Abb. 1: Elektrisches Anschlussschema

BS: Betriebsschalter
 C: Kondensator
 F: Sicherung
 FA: Klemmblock
 FZ: Fozelle
 H: Betriebsleuchte
 J1-J4: Klemmleisten
 M: Motor

MV: Magnetventil
 RS: Relaissockel
 RT: Thermostatsteckdose
 STB: Sicherheitstemperaturbegrenzer
 X2: Klemmleiste
 ZE: Zündelektrode
 ZT: Zündtransformator

Maß- und Konstruktionsänderungen, die dem technischen Fortschritt dienen, bleiben uns vorbehalten.

6 Inbetriebnahme des Gerätes

Die Geräte sind vor der Inbetriebnahme auf augenfällige Mängel an den Bedienungs- und Sicherheitseinrichtungen sowie auf ordnungsgemäße Aufstellung und korrekten elektrischen Anschluss zu überprüfen.

Mit der Bedienung und Überwachung der Geräte ist eine Person zu beauftragen, die über den entsprechenden Umgang mit den Geräten ausreichend belehrt wurde.

! HINWEIS!

Bei Mängeln, die die Betriebssicherheit der Geräte gefährden, ist der Betrieb der Geräte unverzüglich einzustellen und der Aufsichtführende zu verständigen!

Verbinden der Geräte mit der Stromversorgung



1. ➔ Betriebsschalter in Stellung „0“ (Aus) schalten.
2. ➔ Den Netzstecker des Gerätes mit einer ordnungsgemäß installierten und abgesicherten Netzsteckdose verbinden (230V/50Hz).



Der Elektroanschluss der Geräte muss nach VDE 0100 § 55 an einen besonderen Speisepunkt mit Fehlerstromschutzschalter erfolgen.



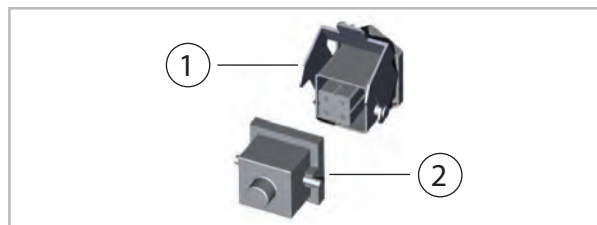
VORSICHT!

Alle Kabelverlängerungen dürfen nur im aus- bzw. abgerollten Zustand verwendet werden.

Heizen ohne Raumthermostat

Die Geräte arbeiten im Dauerbetrieb.

1. ➔ Den mitgelieferten Brückenstecker [2] mit der Thermostatsteckdose [1] am Gerät verbinden.



2. ➔ Den Betriebsschalter in Stellung „I“ (Ein) schalten.



Sicherheitsabstände

- Um einen sicheren Gerätebetrieb zu gewährleisten, sollten 1 m Sicherheitsabstand um das Gerät herum eingehalten werden
- Ein Mindestabstand von 3 m ist zum Geräteausblas einzuhalten
- Fußboden und Decke müssen feuerhemmend sein
- Ansaug- und Ausblasquerschnitte dürfen nicht verengt oder durch fremde Gegenstände blockiert werden



WARNUNG!

Die Geräte dürfen nicht in feuer- und explosionsgefährdeter Umgebung aufgestellt und betrieben werden.



Bei Überhitzung der Geräte erfolgt eine Sicherheitsabschaltung über den Brennerautomat.

REMKO Serie DZH

Paraffinbildung bei niedrigen Außentemperaturen

Auch bei niedrigen Temperaturen muss immer fließfähiges Heizöl in ausreichender Menge zur Verfügung stehen.

! HINWEIS!

Paraffinbildung kann bereits bei Temperaturen unterhalb 5 °C einsetzen. Zur Vermeidung sind entsprechende Vorsorge Maßnahmen zu treffen.



Eine Tankheizung ist optional als REMKO Zubehör erhältlich.

- Der Brennstoffbehälter ist mit sauberem Heizöl oder Dieselmotorenkraftstoff zu füllen
Kein Biodiesel verwenden!
- Für die Befüllung dürfen nur saubere und dafür geeignete Behälter verwendet werden

Vor dem Gerätestart und jeder Tankbefüllung ist der Brennstofffilter auf Verschmutzung oder ggf. Paraffinbildung zu kontrollieren.

Der Brennstofffilter befindet sich gegenüber dem Tankeinfüllstutzen.



Die Befüllung des Brennstoffbehälters darf nur mit eingesetztem Tankfilter im Füllstutzen vorgenommen werden.

! HINWEIS!

Nur sauberen Brennstoff über einen Trichter mit Feinfilter einfüllen.

Hinweise zur Sicherheitsabschaltung der Geräte

Die Brennstoffversorgung der Geräte erfolgt serienmäßig im 1-Strang System. Diesbezüglich kann bei der Erstinbetriebnahme oder nach völliger Entleerung des Brennstoffbehälters die Brennstoffzufuhr zur Düse durch Luftblasen unterbrochen werden.

Der Brennerautomat führt in diesem Fall eine Störabschaltung durch.

Die Störabschaltung wird durch die rote Kontrollleuchte des Brennerautomaten am Bedienungsbleau angezeigt.

Der Brennerautomat wird durch Eindrücken des Störknopfes entriegelt.



Der Brennerautomat kann erst nach einer Wartezeit von ca. 60 Sek. entriegelt werden.

Falls das Gerät nach mehreren Startversuchen noch nicht gestartet ist, bitte den Abschnitt „Störungsbeseitigung“ lesen.

Die Füllmenge des Brennstoffbehälters ist zu kontrollieren.

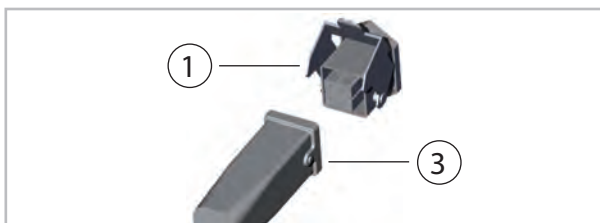
! HINWEIS!

Auf einen ausreichenden Füllstand im Brennstoffbehälter ist unbedingt zu achten. Es werden min. ca. 5-10 Liter Brennstoff benötigt.

Heizen mit Raumthermostat (Zubehör)

Die Geräte arbeiten vollautomatisch und abhängig von der Raumtemperatur.

1. ➤ Den Brückenstecker abziehen.
2. ➤ Den Stecker [3] des Raumthermostaten [4] mit der Thermostatsteckdose [1] des Gerätes verbinden.



3. ➤ Den Raumthermostat [4] an einer geeigneten Stelle im Raum platzieren. Der Thermostatfühler darf sich nicht im unmittelbaren Warmluftstrom befinden und sollte auch nicht direkt auf einem kalten Untergrund platziert werden.
4. ➤ Am Raumthermostat [4] die gewünschte Temperatur einstellen.



5. ➤ Betriebsschalter in Stellung „II“ (Auto) schalten.



Bei Wärmebedarf schalten sich die Geräte nun automatisch ein, bzw. bei erreichter Raumtemperatur aus.

7 Außerbetriebnahme

1. ➤ Betriebsschalter in Stellung „0“ (Aus) schalten.



2. ➤ Bei längeren Stillstandszeiten die Geräte vom Stromnetz trennen.



Der Zuluftventilator läuft zur Abkühlung der Brennkammer weiter und schaltet selbständig ab. Der Ventilator kann bis zum endgültigen Stillstand mehrmals anlaufen!

! HINWEIS!

Den Netzanschluss niemals vor Beendigung der gesamten Nachkühlphase unterbrechen. Für Beschädigungen der Geräte durch Überhitzung besteht kein Gewährleistungsanspruch.



Bei längeren Stillstandszeiten oder Einlagerung der Geräte den Brennstoffbehälter immer reinigen und mit Heizöl oder Dieseldieselkraftstoff auffüllen.

REMKO Serie DZH

8 Störungsbeseitigung und Kundendienst

Die Geräte und Komponenten werden mit modernsten Fertigungsmethoden hergestellt und mehrfach auf fehlerfreie Funktion geprüft. Sollten dennoch Funktionsstörungen auftreten, so überprüfen Sie bitte die Funktion nach unterstehende Liste. Bei Anlagen mit Innengerät und Außenteil ist auch das Kapitel „Störungsbeseitigung und Kundendienst“ in beiden Bedienungsanleitungen zu beachten. Wenn alle Funktionskontrollen durchgeführt wurden und das Gerät immer noch nicht einwandfrei arbeitet, benachrichtigen Sie bitte Ihren Fachhändler!

Störungstabelle

Störung	Mögliche Ursachen	Abhilfe
Der Zuluftventilator läuft nicht an.	Das Gerät hat keine Spannungsversorgung.	Netzstecker, Netzsteckdose und Netzspannung kontrollieren.
	Kein Stecker in der Thermostatsteckdose.	Thermostat- / Brückenstecker mit der Thermostatsteckdose verbinden.
	Das Raumthermostat ist zu niedrig eingestellt.	Raumthermostat höher als aktuelle die Raumtemperatur einstellen.
	Funktionsstörung des Brennerautomaten.	Brennerautomat auswechseln.
	Der Ventilatormotor ist überlastet. (Der Ventilator läuft unregelmäßig oder ist blockiert)	Ventilatormotor abkühlen lassen. Brennstoffpumpe auf Leichtgängigkeit kontrollieren. Motor auf elektrische und mechanische Funktion kontrollieren.
	Die Brennstoffpumpe ist blockiert.	Brennstoffpumpe überprüfen und ggf. auswechseln.
	Der Betriebsschalter ist ohne Funktion.	Betriebsschalter überprüfen und ggf. auswechseln.
Der Zuluftventilator läuft, aber der Brenner zündet nicht.	Luft im Brennstoffsystem während des Anlaufs.	Die Störtaste des Brennerautomaten drücken. Falls notwendig, wiederholen (max. 3 mal).
	Die Störlampe im Brennerautomat leuchtet.	Brennerautomat durch Drücken des Störknopfes entriegeln.
	Funktionsstörung des Brennerautomaten.	Brennerautomat auswechseln.
	Der Brennstoffbehälter ist leer.	Brennstoffbehälter mit sauberem Heizöl EL bzw. Diesel auffüllen.
	Der Brennstofffilter ist verschmutzt.	Brennstofffilter auswechseln.
	Die Öldüse ist verstopft bzw. falsch dimensioniert.	Düse auswechseln (auf den richtigen Typ und Größe achten!).
	Die Elektroden sind falsch eingestellt / die Isolation ist gerissen.	Zünder Elektroden neu einstellen oder ggf. auswechseln.
	Der Luftschieber des Brennerkopfes ist verstellt bzw. verschmutzt.	Mittels CO ₂ -Indikator und Rußpumpe neu einstellen. (CO ₂ ca. 11 – 12 %, Rußzahl lt. Bacharach 0 – 1).

Störungstabelle (Fortsetzung)

Störung	Mögliche Ursachen	Abhilfe
Der Zuluftventilator läuft nicht an. (Fortsetzung)	Das Magnetventil öffnet nicht.	Das Magnetventil kontrollieren und ggf. austauschen.
	Der Pumpendruck ist nicht richtig eingestellt.	Pumpendruck mittels geeignetem Manometer einstellen.
	Die Pumpenkupplung ist defekt.	Pumpenkupplung auswechseln.
	Leck in der Ansaugleitung oder im Brennstofffilter.	Überprüfen und ggf. defekte Teile abdichten oder auswechseln.
Das Gerät geht ohne Flambildung auf Störung.	Abschaltung durch den Sicherheitstemperaturbegrenzer (STB).	Ansaugschutzgitter kontrollieren und ggf. reinigen und den Brennerautomaten wieder entriegeln.
	Luftblasen im Brennstoffsystem.	Das Gerät starten, damit die Luft über die Düse abgeführt wird. Diesen Vorgang evtl. bis zu 3 mal wiederholen.
	Die Fozelle ist verschmutzt bzw. defekt.	Fozelle reinigen und ggf. auswechseln.
	Paraffinausscheidung im Heizöl.	Das gesamte Brennstoffsystem säubern. Siehe auch Kapitel "Inbetriebnahme".
Das Gerät schaltet während des Betriebes aus. (Die Störleuchte im Brennerautomaten leuchtet auf)	Das Raumthermostat ist zu niedrig eingestellt.	Raumthermostat höher als aktuelle die Raumtemperatur einstellen.
	Die Störleuchte im Brennerautomaten leuchtet.	Brennerautomat durch Drücken des Störknopfes entriegeln.
	Funktionsstörung des Brennerautomaten.	Brennerautomat auswechseln.
	Der Ventilatormotor ist überlastet. (Der Ventilator läuft unregelmäßig oder ist blockiert)	Ventilatormotor abkühlen lassen. Brennstoffpumpe auf Leichtgängigkeit kontrollieren. Motor auf elektrische und mechanische Funktion kontrollieren.
	Die Brennstoffpumpe ist blockiert.	Brennstoffpumpe überprüfen und ggf. auswechseln.
	Der Brennstoffbehälter ist leer.	Brennstoffbehälter mit sauberem Heizöl EL bzw. Diesel auffüllen.
	Der Brennstofffilter ist verschmutzt.	Brennstofffilter auswechseln.
	Die Öldüse ist verstopft bzw. falsch dimensioniert.	Düse auswechseln (auf den richtigen Typ und Größe achten!).
	Der Luftschieber des Brennerkopfes ist verstellt bzw. verschmutzt.	Mittels CO ₂ -Indikator und Rußpumpe neu einstellen. (CO ₂ ca. 11 – 12 %, Rußzahl lt. Bacharach 0 – 1).
	Der Pumpendruck ist nicht richtig eingestellt.	Pumpendruck mittels geeignetem Manometer einstellen.
Die Pumpenkupplung ist defekt.	Pumpenkupplung auswechseln.	

REMKO Serie DZH

Störungstabelle (Fortsetzung)

Störung	Mögliche Ursachen	Abhilfe
Das Gerät schaltet während des Betriebes aus. (Die Störlampe im Brennerautomaten leuchtet auf) (Fortsetzung)	Leck in der Ansaugleitung oder im Brennstofffilter.	Überprüfen und ggf. defekte Teile abdichten oder austauschen.
	Das Schutzgitter des Zuluftventilator ist verschmutzt.	Schutzgitter reinigen.
	Abschaltung durch den Sicherheitstemperaturbegrenzer (STB).	Ansaugschutzgitter kontrollieren und ggf. reinigen und den Brennerautomaten wieder entriegeln.
	Luftblasen im Brennstoffsystem.	Das Gerät starten, damit die Luft über die Düse abgeführt wird. Diesen Vorgang evtl. bis zu 3 mal wiederholen.
	Die Belüftung ist nicht ausreichend.	Tür oder Fenster öffnen.
	Die Fozelle ist verschmutzt bzw. defekt.	Fozelle reinigen und ggf. austauschen.
	Paraffinausscheidung im Heizöl.	Das gesamte Brennstoffsystem säubern. Siehe auch Kapitel "Inbetriebnahme".
Rauchbildung während des Betriebes.	Der Ventilatormotor ist überlastet. (Der Ventilator läuft unregelmäßig oder ist blockiert)	Ventilatormotor abkühlen lassen. Brennstoffpumpe auf Leichtgängigkeit kontrollieren. Motor auf elektrische und mechanische Funktion kontrollieren.
	Der Brennstofffilter ist verschmutzt.	Brennstofffilter austauschen.
	Die Öldüse ist verstopft bzw. falsch dimensioniert.	Düse austauschen (auf den richtigen Typ und Größe achten!).
	Der Luftschieber des Brennerkopfes ist verstellt bzw. verschmutzt.	Mittels CO ₂ -Indikator und Rußpumpe neu einstellen. (CO ₂ ca. 11 – 12 %, Rußzahl lt. Bacharach 0 – 1).
	Der Pumpendruck ist nicht richtig eingestellt.	Pumpendruck mittels geeignetem Manometer einstellen.
	Leck in der Ansaugleitung oder im Brennstofffilter.	Überprüfen und ggf. defekte Teile abdichten oder austauschen.
	Das Schutzgitter des Zuluftventilator ist verschmutzt.	Schutzgitter reinigen.
	Luftblasen im Brennstoffsystem.	Das Gerät starten, damit die Luft über die Düse abgeführt wird. Diesen Vorgang evtl. bis zu 3 mal wiederholen.
Die Belüftung ist nicht ausreichend.	Tür oder Fenster öffnen.	
Das Gerät schaltet in Betriebsschalterstellung „0“ nicht ab.	Das Magnetventil schließt nicht.	Brennstoffleitung am Hauptfilter abziehen (die Flamme erlischt).
	Der Betriebsschalter ist ohne Funktion.	Betriebsschalter überprüfen und ggf. austauschen.

9 Pflege und Wartung

9.1 Allgemeines

Die regelmäßige Pflege und Beachtung einiger Grundvoraussetzungen gewährleisten einen störungsfreien Betrieb und eine lange Lebensdauer des Gerätes.

Nach jeder Heizperiode oder abhängig von den Einsatzbedingungen früher, müssen die kpl. Geräte einschließlich Brennkammer und Brenner von Rußablagerungen, Staub und Schmutz gesäubert werden.

GEFAHR!

Vor allen Arbeiten an den Geräten muss der Netzstecker aus der Netzsteckdose gezogen werden.

VORSICHT!

Bbei geöffneter Geräteverkleidung besteht akute Verletzungsgefahr durch den sich automatisch einschaltenden Ventilator!

HINWEIS!

Einstell- und Wartungsarbeiten dürfen nur durch autorisiertes Fachpersonal ausgeführt werden.

- Nur sauberes Heizöl EL oder Dieselmotorkraftstoff verwenden. Paraffinbildung beachten!
- Den Austausch der Öldüse und die Reinigung bzw. Austausch des GZefilter in der Brennstoffpumpe (nur bei DZH 90-2) immer dem autorisierten Fachpersonal überlassen
- Alle Sicherheitseinrichtungen regelmäßig auf korrekte Funktion überprüfen
- Bei nachlassender Wärmeleistung, Rauchbildung und/oder schlechter Zündung ist eine fachgerechte Geräteinspektion mit Brenneinstellung durchzuführen
- Die regelmäßigen Wartungs- und Pflegeintervalle einhalten

HINWEIS!

Nach allen Arbeiten am Gerät ist eine elektrische Sicherheitsprüfung nach VDE 0701 durchzuführen.

- Die Geräte sind frei von Staub und sonstigen Ablagerungen zu halten
- Die Geräte nur trocken oder mit einem angefeuchteten Tuch reinigen
- Keinen direkten Wasserstrahl einsetzen. **z.B. Hochdruckreiniger usw.**
- Keine scharfen oder lösungsmittelhaltige Reinigungsmittel verwenden
- Auch bei starken Verschmutzungen nur geeignete Reinigungsmittel verwenden
- Regelmäßig den Brennstoffbehälter säubern und anschließend mit sauberen Brennstoff oder anderen geeigneten Mitteln ausspülen. Kein Wasser verwenden!
- Brennerrohr, Stauscheibe, Fotozelle ect. immer sauberhalten
- Verschleißteile wie Öldüse, Dichtungen u.s.w. überprüfen und diese ggf. austauschen. Wir empfehlen die Öldüse in jedem Fall vor Beginn der Heizsaison auszutauschen!
- Regelmäßig den Tankfilter im Füllstutzen des Brennstoffbehälters reinigen
- Den Brennstofffilter je nach Zustand, spätestens jedoch vor jeder Heizsaison, austauschen. Fließrichtung beachten!

REMKO Serie DZH

Einstellwerte von Zündelektroden und Luftschieber

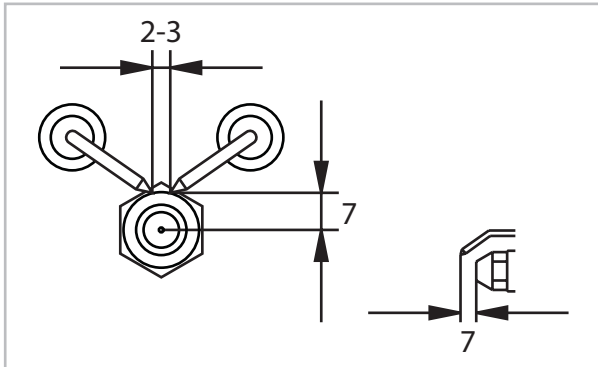


Abb. 2: Einstellung der Zündelektroden (Angaben ca. Werte in mm)

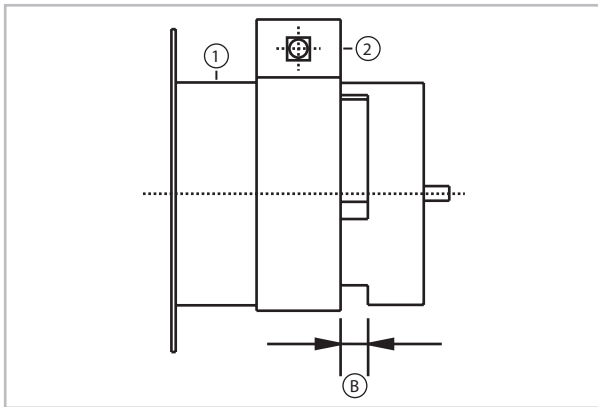


Abb. 3: Einstellung des Luftschiebers

- 1: Brennerrohr
- 2: Luftschieber

Maß "B"

Gerät	Maß "B", Richtwerte in mm
DZH 20-2	20
DZH 30-2	12
DZH 50-2	20
DZH 90-2	13

! HINWEIS!

Die Abgaswerte müssen durch autorisiertes Fachpersonal überprüft und eingestellt werden. Die Flamme muss innerhalb der Brennkammer ausbrennen. Es darf kein Flammenaustritt außerhalb der Brennkammer auftreten.

! HINWEIS!

Einstell- und Wartungsarbeiten dürfen nur durch autorisiertes Fachpersonal ausgeführt werden.

9.2 Wartungsprotokoll

Gerätetyp: -----	Gerätenummer: -----																				
	0	0	0	0	0	0	0	0	0	0	1	1	1	1	1	1	1	1	1	2	
	1	2	3	4	5	6	7	8	9	0	1	2	3	4	5	6	7	8	9	0	
Gerät gereinigt – Außen –																					
Gerät gereinigt – Innen –																					
Ventilatorflügel gereinigt																					
Brennkammer gereinigt																					
Brennerkopf gereinigt																					
Zündelectroden justiert																					
Öldüse ersetzt																					
Brenner eingestellt und eingemessen																					
Sicherheitseinrichtungen geprüft																					
Schutzvorrichtungen geprüft																					
Gerät auf Beschädigungen geprüft																					
Elektrische Sicherheitsüberprüfung																					
Probelauf																					

Bemerkungen:

.....

01. Datum:	02. Datum:	03. Datum:	04. Datum:	05. Datum:
.....
Unterschrift	Unterschrift	Unterschrift	Unterschrift	Unterschrift
06. Datum:	07. Datum:	08. Datum:	09. Datum:	10. Datum:
.....
Unterschrift	Unterschrift	Unterschrift	Unterschrift	Unterschrift
11. Datum:	12. Datum:	13. Datum:	14. Datum:	15. Datum:
.....
Unterschrift	Unterschrift	Unterschrift	Unterschrift	Unterschrift
16. Datum:	17. Datum:	18. Datum:	19. Datum:	20. Datum:
.....
Unterschrift	Unterschrift	Unterschrift	Unterschrift	Unterschrift

*) Den Gebläseburner nur durch autorisiertes Fachpersonal warten und gemäß den gesetzlichen Vorschriften (1. BImSchV.) einstellen lassen. Ein entsprechendes Meßprotokoll ist zu erstellen.

Gerät gemäß den gesetzlichen Vorschriften nur durch autorisiertes Fachpersonal warten lassen.

REMKO Serie DZH

10 Gerätedarstellung und Ersatzteile

10.1 Gerätedarstellung DZH 20-2

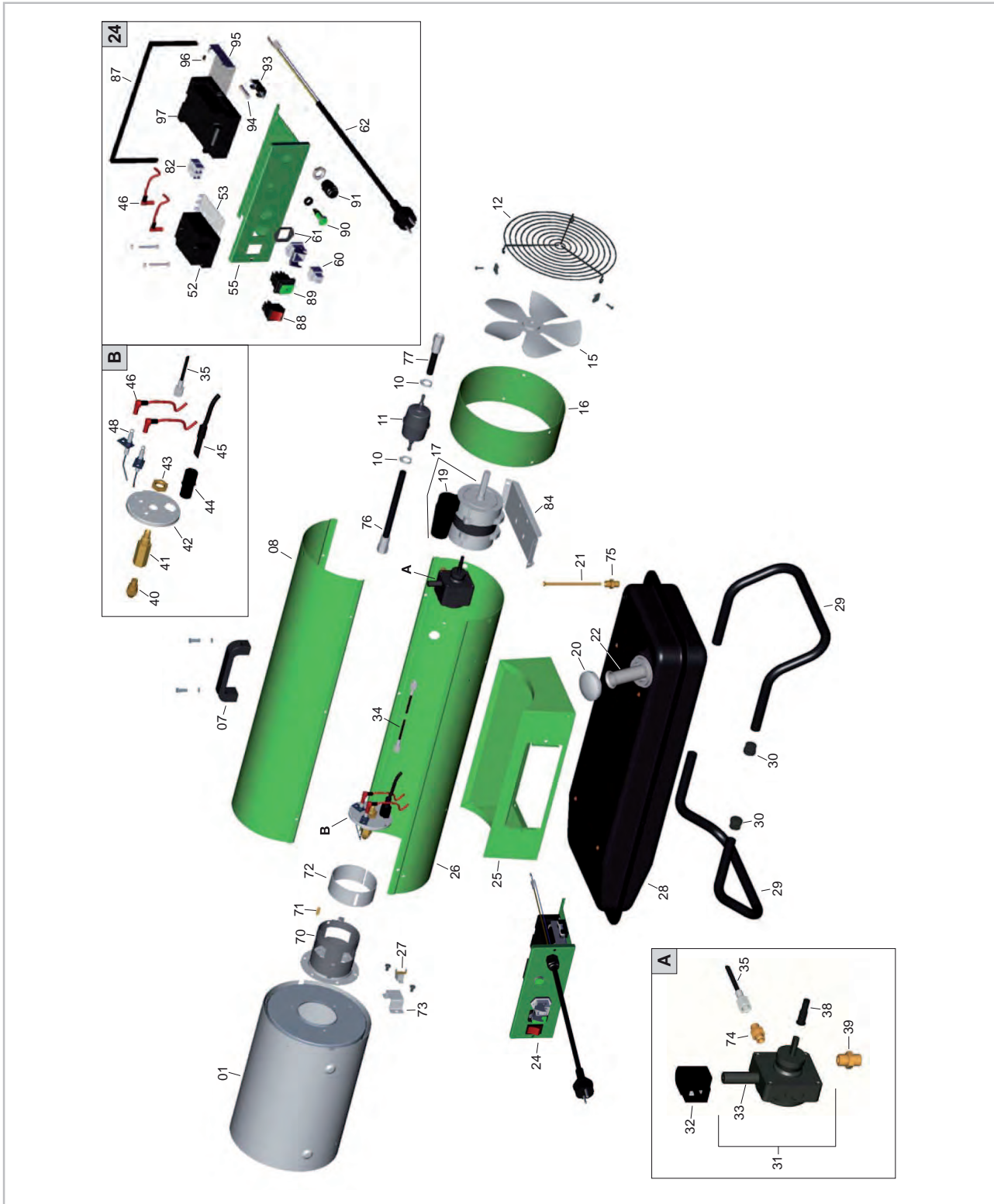


Abb. 4: Explosionszeichnung

Maß- und Konstruktionsänderungen, die dem technischen Fortschritt dienen, bleiben uns vorbehalten.

10.2 Ersatzteilliste DZH 20-2

Nr.	Bezeichnung	DZH 20-2
		EDV-Nr.
1	Brennkammer, kpl.	1111660
7	Transportgriff	1103903
8	Inspektionsdeckel	1111661
10	Schlauchschelle	1103762
11	Brennstofffilter	1102146
12	Ansaugschutzgitter	1111662
15	Ventilatorflügel	1111663
16	Ventilatorgehäuse	1111664
17	Ventilatormotor	1111665
19	Kondensator	1107114
20	Behälterverschluss	1102148
21	Tankfilter	1103776
22	Saugrohr	1111686
24	Elektrobaugruppe	1103849
25	Trägergehäuse	1111668
26	Gehäuseunterteil	1111669
27	Temperaturbegrenzer (STB)	1111683
28	Brennstoffbehälter	1111670
29	Standbügel	1107121
30	Schutzkappe	1107122
31	Brennstoffpumpe, kpl.	1107123
32	Magnetventilspule	1103766
33	Magnetventilkern	1111671
34	Öldruckleitung	1111673
38	Pumpenkupplung	1107129
39	Anschlussnippel Saugleitung	1111674
40	Öldüse 0,40/80 S	1107131
41	Düsenhalter	1107132
42	Montageplatte	1111675
43	Mutter	1107134

Nr.	Bezeichnung	DZH 20-2
44	Fotzellenhalter	1103850
45	Fotозelle	1103840
46	Zündkabel mit Stecker	1107137
48	Zündelektrode	1107139
52	Zündtransformator	1107143
53	Trägerplatte	1107188
55	Schaltkastengehäuse	1107189
60	Brückenstecker	1101019
61	Thermostatsteckdose	1101018
62	Netzkabel mit Stecker	1107148
70	Brennerrohr	1111679
71	Sicherungssteckfahne	1111680
72	Luftschieber	1111681
73	Trägerplatte (STB)	1111682
74	Anschlussnippel Druckleitung	1111672
75	Anschlussnippel 1/4"-12x1,75	1111667
76	Saugleitung PF	1111684
77	Saugleitung TF	1111685
82	Klemmleiste	1103843
84	Motorträger	1111666
87	Dichtung	1107190
88	Reset-Taste	1103845
89	Betriebsschalter	1103847
90	Phasenkontrollleuchte	1103848
91	Zugentlastung	1107149
93	Sicherungshalterung	1103852
94	Sicherung	1103851
95	Verkleidungsplatte	1103853
96	Schutz	1103854
97	Brennerautomat	1103844

Bei Ersatzteilbestellungen neben der EDV-Nr. bitte immer auch die Geräte-Nr. und Geräte-Typ (s. Typenschild) angeben!

REMKO Serie DZH

10.3 Gerätedarstellung DZH 30-2 / DZH 50-2



Abb. 5: Explosionszeichnung

Maß- und Konstruktionsänderungen, die dem technischen Fortschritt dienen, bleiben uns vorbehalten.

10.4 Ersatzteilliste DZH 30-2 / DZH 50-2

Nr.	Bezeichnung	DZH 30-2	DZH 50-2
		EDV-Nr.	EDV-Nr.
1	Brennkammer, kpl.	1111690	1111705
5	Inspektionsdeckel	1111691	1111706
8	Ansaugschutzgitter	1111692	1111707
9	Ventilatorflügel	1111693	1111708
10	Ventilatorgehäuse	1111694	1111709
11	Ventilatormotor, kpl.	1111695	1111710
12	Kondensator	1107160	1107176
15	Behälterverschluss	1102148	1102148
16	Tankfilter	1103776	1103776
17	Saugrohr	1111697	1111712
18	Schutzkappe	1107122	1107122
19	Transportbügel	1107163	1111713
20	Standbügel	1107164	1107164
21	Dichtring Ablassschraube	1103777	1103777
22	Ablassschraube	1103778	1103778
23	Brennstoffbehälter	1111699	1111714
24	Achse	1107166	1107166
25	Sicherungsring 20 mm	1101622	1101622
26	Rad	1102155	1102155
27	Elektrobaugruppe	1103849	1103849
28	Trägergehäuse	1111700	1111715
29	Gehäuseunterteil	1111701	1111716
30	Radkappe	1101623	1101623
33	Brennstofffilter	1102146	1102146
34	Brennstoffpumpe, kpl.	1107123	1107123
35	Magnetventilspule	1103766	1103766
36	Magnetventilkern	1111671	1111671
37	Öldruckleitung	1111673	1111673
41	Pumpenkupplung	1107129	1107129
42	Anschlussnippel Saugleitung	1111674	1111674
43	Öldüse 0,60 / 80 S	1107126	1111717
44	Düsenhalter	1107132	1107132
45	Montageplatte	1111675	1111675

REMKO Serie DZH

Nr.	Bezeichnung	DZH 30-2	DZH 50-2
46	Mutter	1107134	1107134
47	Fotozellenhalter	1103850	1103850
48	Fotozelle	1103840	1103840
49	Zündkabel mit Stecker	1107137	1107137
51	Zündelektrode	1107139	1107139
52	Trägerplatte	1107188	1107188
55	Zündtransformator	1107143	1107143
58	Schaltkastengehäuse	1107189	1107189
62	Netzkabel mit Stecker	1107148	1107148
63	Brückenstecker	1101019	1101019
64	Thermostatsteckdose	1101018	1101018
70	Brennerrohr	1111702	1111702
71	Sicherungssteckfahne	1111680	1111680
72	Luftschieber	1111681	1111681
73	Trägerplatte (STB)	1111682	1111682
74	Temperaturbegrenzer (STB)	1111683	1111683
75	Anschlussnippel 1/4"-12x1,75	1111667	1111667
76	Saugleitung PF	1111703	1111703
77	Saugleitung TF	1111704	1111704
78	Anschlussnippel Druckleitung	1111672	1111672
79	Schlauchschelle	1103762	1103762
84	Klemmleiste	1103843	1103843
85	Dichtung	1107190	1107190
87	Motorträger	1111696	1111711
88	Reset-Taste	1103845	1103845
89	Betriebsschalter	1103847	1103847
90	Phasenkontrollleuchte	1103848	1103848
91	Zugentlastung	1107149	1107149
93	Sicherungshalterung	1103852	1103852
94	Sicherung	1103851	1103851
95	Verkleidungsplatte	1103853	1103853
96	Schutz	1103854	1103854
97	Brennerautomat	1103844	1103844

Bei Ersatzteilbestellungen neben der EDV-Nr. bitte immer auch die Geräte-Nr. und Geräte-Typ (s. Typenschild) angeben!

10.5 Gerätedarstellung DZH 90-2



Abb. 6: Explosionszeichnung

Maß- und Konstruktionsänderungen, die dem technischen Fortschritt dienen, bleiben uns vorbehalten.

REMKO Serie DZH

10.6 Ersatzteilliste DZH 90-2

Nr.	Bezeichnung	DZH 90-2
		EDV-Nr.
1	Brennkammer kpl.	1107376
2	Abdeckung	1107377
5	Inspektionsdeckel	1107378
8	Ansaugschutzgitter	1107379
9	Ventilatorflügel	1107380
10	Ventilatorgehäuse	1107381
11	Ventilatormotor, kpl.	1107382
12	Kondensator	1107383
15	Behälterverschluss	1102148
16	Tankfilter	1103776
17	Saugrohr	1107384
18	Schutzkappe	1107365
19	Transportbügel	1107363
20	Standbügel	1107364
21	Dichtring Ablassschr.	1103777
22	Ablassschraube	1103778
23	Brennstoffbehälter	1107385
24	Achse	1107368
25	Sicherungsring 20 mm	1101622
26	Rad	1101621
27	Elektrobaugruppe	1103849
28	Trägergehäuse	1107386
30	Gehäuseunterteil	1107387
31	Radkappe	1101623
32	Schlauchschelle	1103762
33	Brennstofffilter	1102146
34	Ölpumpe	1103765
35	Magnetventilspule	1103766
36	Magnetventilkern	1111671
37	Öldruckleitung	1111673
41	Pumpenkupplung	1107129
42	Anschlussnippel Saugleitung 1/4"	1111674
43	Öldüse 2,0/80 W	1107388

Nr.	Bezeichnung	DZH 90-2
44	Düsenhalter	1107389
45	Montageplatte	1107390
46	Mutter	1107134
47	Fotozellenhalter	1103850
48	Fotozelle	1103840
49	Zündkabel mit Stecker	1107137
51	Zünderlektrode	1107139
52	Trägerplatte	1107188
55	Zündtransformator	1107143
58	Schaltkastengehäuse	1107189
63	Brückenstecker	1101019
64	Thermostatsteckdose	1101018
65	Netzkabel mit Stecker	1107148
70	Brennerrohr	1107391
72	Luftschieber	1107392
73	Trägerplatte (STB)	1111682
74	Temperaturbegr. (STB)	1111683
75	Anschlussnippel 1/4"-12x1,75	1111667
76	Saugleitung PF	1107393
77	Saugleitung TF	1107394
78	Anschlussnippel Druckl.	1111672
84	Steckleiste	1103843
85	Dichtung	1107190
88	Stauscheibe	1107395
89	Stoßbügel	1107369
90	Reset-Taste	1103845
91	Betriebsschalter	1103847
92	Phasenkontrollleuchte	1103848
93	Zugentlastung	1107149
95	Sicherungshalterung	1103852
96	Sicherung	1103851
97	Verkleidungsplatte	1103853
98	Schutz	1103854
99	Brennerautomat	1103844

11 Index

G

Geräteentsorgung	6
Gewährleistung	6

K

Kundendienst	14
--------------------	----

P

Paraffinbildung	12
-----------------------	----

R

Raumthermostat	11, 13
Recycling	6

S

Sicherheit	
Allgemeines	4
Eigenmächtige Ersatzteilherstellung	5
Eigenmächtiger Umbau	5
Gefahren bei Nichtbeachtung der Sicherheitshinweise	4

Hinweise für den Betreiber	5
----------------------------------	---

Hinweise für Inspektionsarbeiten	5
--	---

Hinweise für Montagearbeiten	5
------------------------------------	---

Hinweise für Wartungsarbeiten	5
-------------------------------------	---

Kennzeichnung von Hinweisen	4
-----------------------------------	---

Personalqualifikation	4
-----------------------------	---

Sicherheitsbewusstes Arbeiten	5
-------------------------------------	---

Sicherheitsabstände	11
---------------------------	----

Störungen

Abhilfe	14
---------------	----

Mögliche Ursachen	14
-------------------------	----

Überprüfung	14
-------------------	----

Störungsbeseitigung und Kundendienst	14
--	----

U

Umweltschutz	6
--------------------	---

V

Verpackung, entsorgen	6
-----------------------------	---

REMKO QUALITÄT MIT SYSTEM

Klima | Wärme | Neue Energien

REMKO GmbH & Co. KG
Klima- und Wärmetechnik

Im Seelenkamp 12
32791 Lage

Telefon +49 (0) 5232 606-0
Telefax +49 (0) 5232 606-260

E-mail info@remko.de
Internet www.remko.de

Hotline National
+49 (0) 5232 606-0

Hotline International
+49 (0) 5232 606-130

