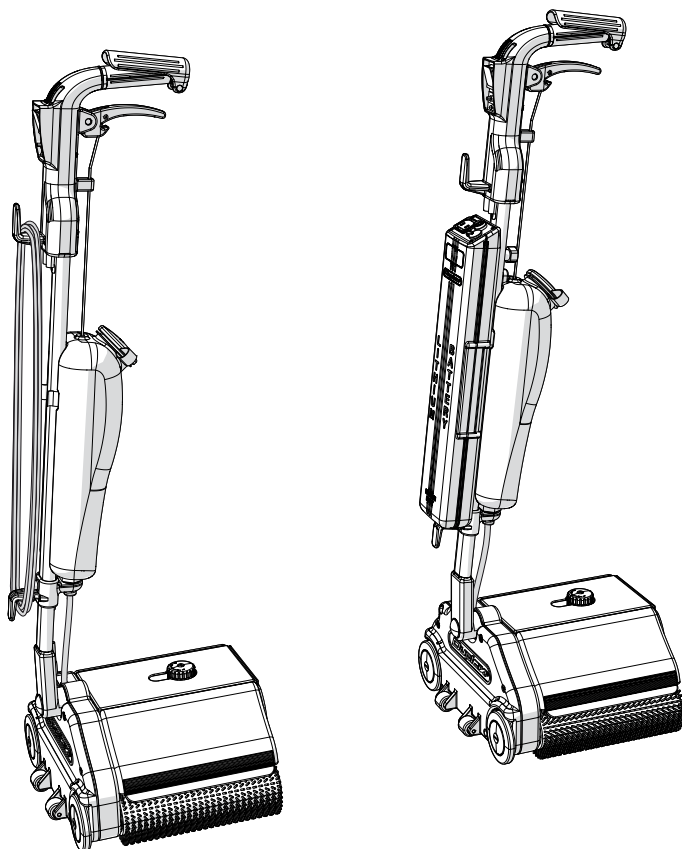


Betriebs- und Wartungshandbuch



FUSSBODEN- und TEPPICHBODENREINIGUNGSMASCHINE



DUPLEX 280i AC
DUPLEX 280i DC

DE

Übersetzung der Originalanweisungen

Rev.
1.0

Inhaltsverzeichnis

1. ZWECK UND INHALT DES HANDBUCHS	5
1.1 Symbole	5
1.2 Ziel des Handbuchs	5
1.3 Aufbewahrung	6
1.4 Aktualisierung des Handbuchs	6
1.5 Vertraulichkeit	6
1.6 Zielgruppe.....	6
2. ALLGEMEINE INFORMATIONEN	7
2.1 Herstellerdaten	7
2.2 Haftungsbeschränkungen.....	7
2.3 Typenschild	8
2.4 Referenz- und Konformitätsnormen.....	9
2.4.1 Konformitätserklärung	10
2.5 Garantie.....	11
2.5.1 Verlust der Garantie.....	11
3. ALLGEMEINE SICHERHEITSHINWEISE	13
3.1 Restrisiken	13
3.2 Allgemeine Vorsichtsmaßnahmen.....	14
3.3 Elektrische Gefahren	15
3.3.1 Stromkabel (DUPLEX 280i AC)	15
3.3.2 Lithium-Batterie (DUPLEX 280i DC)	16
3.4 Sicherheitsschilder	17
3.5 Geräuschpegel	18
3.6 Schwingungspegel	18
4. TECHNISCHE EIGENSCHAFTEN	19
4.1 Allgemeine Beschreibung	19
4.1.1 Sachgemäßer und unsachgemäßer Gebrauch	19
4.2 Beschreibung der Bestandteile	20
4.2.1 Technische Daten	22
4.3 Bürsten.....	23

4.4 Lithium-Batterie (nur für DUPLEX 280i DC).....	24
4.4.1 Lagerung über einen längeren Zeitraum	25
4.5 Reinigungsmittelart	26
5. MONTAGE DES GERÄTES _____	27
5.1 Inhalt der Verpackung.....	28
5.2 Montage des Handgriffs	30
5.2.1 Demontage des Griffs	30
5.3 Montage der Batterie (nur für DUPLEX 280i DC).....	31
6. BETRIEB UND GEBRAUCH _____	33
6.1 Gebrauchsanweisung.....	33
6.1.1 Tankbefüllung	33
6.1.2 Aufnahmebehälter	34
6.2 Laden der Batterie (nur für DUPLEX 280i DC).....	36
6.2.1 Ladezustand der Batterie (nur für DUPLEX 280i DC).....	37
6.3 Einschaltssystem DUPLEX 280i AC	38
6.4 Einschaltssystem DUPLEX 280i DC	39
6.5 Das Gerät starten	40
6.6 Motorschutzschalter (Motor Protector).....	41
6.7 Anweisung für die Reinigung der Oberflächen.....	42
6.7.1 Zweiseitig ausrichtbares Reinigungssystem.....	42
6.7.2 Arbeitsphasen.....	43
6.7.3 Reinigung von Teppichböden oder Teppichen:.....	44
6.7.4 Reinigung von Parkettboden:.....	44
6.7.5 Reinigung von Fußböden	44
6.7.6 Fußbodenreinigung mit WISCHWACHS	44
6.7.7 Reinigung von schmutzigen, harten und verkrusteten Fußböden.....	46
6.8 Das Gerät stoppen	47
6.9 Transport.....	48
7. WARTUNG _____	49
7.1 Reinigung.....	49
7.2 Wartung der Bürsten.....	51
7.2.1 Auswechseln der Bürsten.....	52
7.2.2 Reinigung der Bürsten	52

7.3	Auswechseln der Schaber	53
7.4	Transportbänder.....	53
7.5	Stromkabel (nur für DUPLEX 280i AC).....	54
7.6	Tabelle der regelmäßigen Wartungseingriffe	55
7.7	Entsorgung	56
7.7.1	Differenzierte Unterteilung der Materialien	56
7.7.2	Entsorgung der Lithium-Batterie (nur für DUPLEX 280i DC).....	57
8.	STÖRUNGEN, URSACHEN UND ABHILFEN _____	59

Diese Seite wurde absichtlich leer gelassen

1. ZWECK UND INHALT DES HANDBUCHS

1.1 Symbole

Zur Sicherheit von Personen und Gegenständen wurden in den vorliegenden Unterlagen folgende Symbole verwendet, um Gefahrenbedingungen, Hinweise oder relevante Informationen hervorzuheben:

**GEFAHR!**

Gefahr mit eventuell auch tödlichem Unfallrisiko.

Unfallschutzvorschriften für den Bediener.

**DEN MIT DIESEM SYMBOL GEKENNZEICHNETEN
TEXTABSCHNITTEN HÖCHSTE AUFMERKSAMKEIT SCHENKEN.**

**ELEKTRISCHE GEFÄHRDUNG!**

Gefahr mit eventuell auch tödlichem Unfallrisiko.

Unfallschutzvorschriften für den Bediener.

**DEN MIT DIESEM SYMBOL GEKENNZEICHNETEN
TEXTABSCHNITTEN HÖCHSTE AUFMERKSAMKEIT SCHENKEN.**

**ACHTUNG!**

Mögliche Schäden an der Maschine und/oder an ihren Bestandteilen.
Vorsichtig vorgehen.

**VORSICHT!**

Warnung oder Hinweis auf Schlüsselfunktionen oder nützliche
Information bezüglich des laufenden Vorgangs.

1.2 Ziel des Handbuchs

Dieses Betriebshandbuch ist ein fester Bestandteil des Gerätes und muss unversehrt und in Reichweite des Bedieners für den gesamten Lebenszyklus des Gerätes aufbewahrt werden.

Das Handbuch enthält Informationen über die Sicherheit, die technischen Aspekte, den Betrieb, die Wartung und die Ersatzteile. Sein Ziel ist es, dem Kunden die notwendigen Informationen für den Gebrauch und die korrekte, selbstständige und sichere Handhabung des Gerätes zu liefern.

**ACHTUNG**

Lesen Sie das vorliegende Handbuch aufmerksam und halten Sie sich vor jeglicher Benutzung, Steuerung und jeglichem Betrieb von und am Gerät an die darin aufgeführten Hinweise.

1.3 Aufbewahrung

Das Handbuch muss sorgfältig und in unmittelbarer Nähe des Gerätes aufbewahrt und vor Flüssigkeiten und allem, was seine Lesbarkeit beeinträchtigen könnte, geschützt werden; außerdem muss es jederzeit einsehbar sein.

Das Handbuch und die Konformitätserklärung sind ein fester Bestandteil des Gerätes und müssen deshalb für den gesamten Lebenszyklus mit dem Gerät mitgeführt werden.

1.4 Aktualisierung des Handbuchs

Die Informationen, Beschreibungen und Abbildungen im vorliegenden Handbuch geben den beim Verkauf des Gerätes aktuellen Stand wieder.

Der Hersteller behält sich aufgrund seines ständigen Strebens nach Verbesserung der eigenen Produkte und/oder der Konkurrenzfähigkeit das Recht vor, zu jedem beliebigen Zeitpunkt aus technischen oder kommerziellen Zwecken Änderungen am Gerät vorzunehmen, auch ohne Vorankündigung.

Eventuelle Ergänzungen müssen zusammen mit dem Handbuch aufbewahrt und als Bestandteil desselben betrachtet werden.

1.5 Vertraulichkeit

Die in diesem Handbuch enthaltenen technischen Informationen (Texte, Zeichnungen und Abbildungen) sind Eigentum der Firma **DUPLEX INTERNATIONAL S.r.l.** und gelten als vertraulich.

Es ist strengstens verboten, das vorliegende Dokument oder Teile davon ohne die schriftliche Genehmigung der Firma **DUPLEX INTERNATIONAL S.r.l.** zu verbreiten, zu vervielfältigen oder zu übersetzen.

1.6 Zielgruppe

Das vorliegende Handbuch richtet sich an das Personal, das mit der Reinigung von Fuß- und Teppichböden mit dem Gerät beauftragt ist.

GEFAHR!



Das Gerät darf nicht von Kindern und Personen mit eingeschränkten physischen, geistigen oder sensorischen Fähigkeiten sowie von Personen mit fehlender Erfahrung oder Kenntnis verwendet werden, es sei denn, sie werden von einer für ihre Sicherheit verantwortlichen Person beaufsichtigt und angewiesen.

Kinder müssen beaufsichtigt werden, um sicherzugehen, dass sie nicht mit dem Gerät spielen.

2. ALLGEMEINE INFORMATIONEN

2.1 Herstellerdaten

DUPLEX INTERNATIONAL Srl



Via Gobetti, 19-21-23
50058 SIGNA - FIRENZE
ITALIEN



Telefon: +39 055 876437



Fax: +39 055 875229



Website: www.duplexitaly.com



E-mail: infoduplex@duplexitaly.com

2.2 Haftungsbeschränkungen

Der Hersteller lehnt jede Haftung für Schäden an Personen oder Gegenständen ab, die auf folgende Ursachen zurückzuführen sind:

- unsachgemäßer Gebrauch der Maschine;
- vollständige oder teilweise Nichtbeachtung der Anweisungen;
- Gebrauch der Maschine, der den geltenden Richtlinien nicht entspricht;
- Gebrauch, der den nationalen Sicherheits- und Unfallverhütungsgesetzen nicht entspricht;
- Manipulation auch nur eines einzelnen Bestandteils der Maschine;
- falsche Installation und/oder falscher Anschluss an die vorgesehenen Stromquellen;
- Verwendung von nicht originalen Ersatzteilen.

2.3 Typenschild

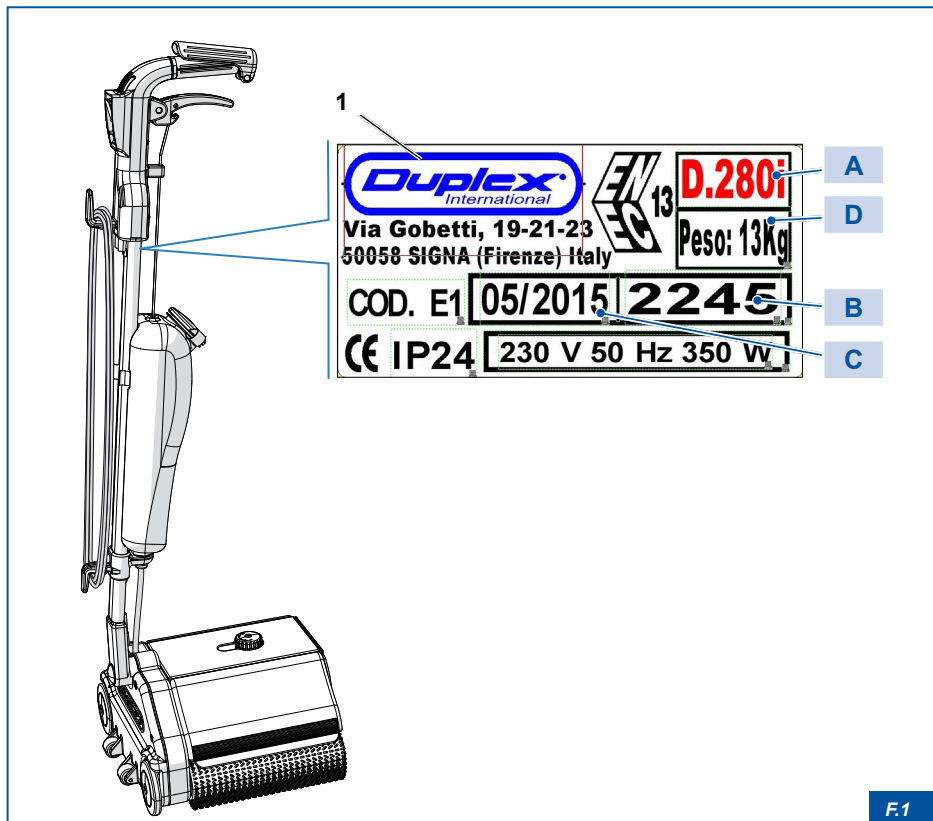
Auf der Maschine befindet sich ein Schild **1**, das unerlässliche Herstellerdaten enthält, die bei jeglicher Kundendienstanfrage und/oder Ersatzteilanfrage seitens des Kunden angegeben werden müssen, wie:

- A) Modell
- B) Seriennummer
- C) Baujahr
- D) Gewicht



ACHTUNG

Es ist strengstens verboten, das Typenschild zu entfernen. Bei Beschädigung des Typenschildes, kontaktieren Sie bitte den Hersteller.



F.1

2.4 Referenz- und Konformitätsnormen

Das in diesem Handbuch beschriebene Gerät entspricht den folgenden Normen:

DIN EN 55014-1:06 + A1:09 + A2:11,
DIN EN 55014-2:15,
DIN EN 60335-1:12 + A11:14,
DIN EN 60335-2-67:09,
DIN EN 61000-3-2:14,
DIN EN 61000-3-3:13,
DIN EN 62233:08

Gemäß den Vorschriften und Richtlinien 2004/108/EG (EMV), 2006/42/EG (MRL).

2.4.1 Konformitätserklärung

Die EG-KONFORMITÄTSErKLÄRUNG, die mit dem Gerät mitgeliefert wird, ist das Dokument, mit dem der Hersteller eigenverantwortlich erklärt, dass die europäischen Richtlinien, die notwendigen Normen und technischen Spezifikationen (in der Erklärung selbst aufgeführt) eingehalten wurden, sodass das Gerät die Mindest-Anforderungen für den Vertrieb und Betrieb in der Europäischen Union erfüllt.

Die Konformitätserklärung ist als fester Bestandteil des Gerätes zu betrachten und muss bis zur Verschrottung des Gerätes mitgeführt werden.



VORSICHT

Falls die Konformitätserklärung nicht zusammen mit dem Gerät geliefert wird, oder es verloren geht, bitten Sie den Hersteller um eine Kopie.



Lavapavimenti-Lavamoquette-Lavascala e tappeti mobili
Floorwasher-Carpetwasher-Escalator Cleaner

**EG-KONFORMITÄTSErKLÄRUNG
EC-DECLARATION OF CONFORMITY
CE-DÉCLARATION DE CONFORMITÉ
CE-DICHIARAZIONE DI CONFORMITÀ**

Wir/We/Nous/Noi
Duplex International S.r.l.
via P. Gobetti 19
IT-50058 Signa (FI)

erklären in alleiniger Verantwortung, dass das Produkt
declare under our sole responsibility that the product
dichiaro sotto nostra esclusiva responsabilità che il prodotto:

Floor and Carpet Cleaner Mod. Duplex 280i AC

auf das sich diese Erklärung bezieht, mit den folgenden Normen übereinstimmt.
to which this declaration relates is in conformity with the following standards
auquel se réfère cette déclaration est conforme aux normes
al quale si riferisce la presente dichiarazione è conforme alle norme:

EN 5036:03 + A1:06, EN 50114-1:06 + A1:09, EN 55014-2:05 + A1:01 + A2:06,
EN 60335-1:02 + A1:04 + A2:06 + A3:06 + A4:06, EN 60335-2-87:09,
EN 61000-3-2:06 + A1:09 + A2:09, EN 61000-3-3:06, EN 62233:08

gemäß den Bestimmungen folgender Richtlinien.
following the provisions of Directives
conformément aux dispositions des Directives
conformemente alle disposizioni delle Direttive

2004/109/EC (EMC), 2006/95/EC (LVD)

Signa (Firenze) 0117616...315
Signa Palazzo Scarpelli / Amministratore Unico

Verantwortlich für die technische Dokumentation ist:
Responsible for the technical documentation is:
Responsable pour la documentation technique est:
Il responsabile della documentazione tecnica è:
Mr. Mauro Querci

SEV Association for Electrical Engineering, Power and Information Technologies
Lugombrinaia 1, Tel. +41 44 86 11 11
CH-6300 Fribourg, Fax +41 44 86 11 22
info@electroussa.ch

F.2

2.5 Garantie



VORSICHT

Die vom Verkäufer ausgestellte Garantie ist für einen Zeitraum von „24 Monaten“ gültig.

Zur Anerkennung der Garantie muss eine Fotokopie des Lieferscheins, der Rechnung und der an dem Gerät angebrachten Seriennummer vorgelegt werden.

Bei Nicht-Vorlegung dieser Dokumente wird die Garantie nicht anerkannt.

Die Garantie deckt folgende Bestandteile nicht, die dem normalen Verbrauch, Ablauf der Lebensdauer oder Verschleiß unterliegen:

- die Bürsten;
- die Schaberräder;
- die Transportbänder;
- die Stromkabel auf der Maschine;
- der Sicherheitsgriff mit Schalter;
- die zwei großen Translations-Räder;
- die zwei kleinen Räder zusammen mit dem Gehäuse, an dem sie befestigt sind;
- die durch Nachlässigkeit beschädigten Kunststoff- oder Metallteile;
- die Lithium-Ionen-Batterie;
- das Ladegerät.

2.5.1 Verlust der Garantie

Die Garantie entfällt, wenn:

- das Gerät unsachgemäß oder für Zwecke benutzt wird, für das es nicht konstruiert wurde.
- die in diesem Handbuch angegebenen Gebrauchsanweisungen nicht beachtet werden.
- das Gerät durch die Verwendung von nicht geeigneten Reinigungsmitteln oder unangemessenen und aggressiven chemischen Produkten, wie stark säurehaltige Produkte: statisch dissipative Reinigungsmittel, Salzsäure, Trichloräthylen, Butanon, Aceton, reines Ammoniak, Bleichmittel oder unverdünnte Chlorbleichlauge, usw.

Diese Seite wurde absichtlich leer gelassen

3. ALLGEMEINE SICHERHEITSHINWEISE

Dieses Kapitel liefert alle notwendigen Informationen zum Gebrauch des Gerätes gemäß den geltenden Sicherheitsvorschriften.



ACHTUNG

Der Hersteller lehnt jede Haftung für eventuelle Schäden an Gegenständen und/oder Personen ab, die sich aus der Nichtbeachtung der Hinweise im folgenden Kapitel ergeben.



VORSICHT

Die Kenntnis der grundlegenden Sicherheitsvorschriften und -bestimmungen stellt eine wesentliche Voraussetzung für den ordnungsgemäßen Gebrauch des Gerätes dar. Der Bediener muss die im Einsatzland des Gerätes geltenden Sicherheitsvorschriften einhalten.



GEFAHR!

Alle Sicherheitshinweise in diesem Kapitel für einen sicheren Gebrauch des Gerätes befolgen.

3.1 Restrisiken

Restrisiken sind Risiken, die trotz der Befolgung aller Sicherheitsvorschriften bestehen, oder potentielle und nicht abschätzbare Risiken.

Um durch Restrisiken verursachte Gefahren an Personen oder Schäden an der Maschine zu vermeiden, die Anweisungen im vorliegenden Handbuch genau befolgen.

Vor jeglichem Eingriff an der Maschine warten, bis alle sich bewegenden Vorrichtungen zum vollständigen Stillstand gekommen sind und/oder bis alle erhitzten Teile vollständig abgekühlt sind.

Alle Warnungen und Hinweise auf den an der Maschine und/oder seinen Bestandteilen angebrachten Schildern beachten.

3.2 Allgemeine Vorsichtsmaßnahmen



ACHTUNG

Lesen Sie das vorliegende Handbuch aufmerksam und halten Sie sich vor jeglicher Benutzung, Steuerung und jeglichem Betrieb von und am Gerät an die darin aufgeführten Hinweise.

Um Personen nicht zu gefährden oder Schäden an der Maschine zu vermeiden, die folgenden Hinweise und Verhaltensregeln befolgen:

- Das Gerät wurde ausschließlich zur Reinigung von Fußböden entwickelt; jede abweichende Verwendung ist als unsachgemäß anzusehen.
- Das Gerät darf ausschließlich von autorisiertem und für den Gebrauch geschultem Personal verwendet werden.
- Das Gerät darf nicht von Kindern und Personen mit eingeschränkten physischen, geistigen oder sensorischen Fähigkeiten sowie von Personen mit fehlender Erfahrung oder Kenntnis verwendet werden, es sei denn, sie werden von einer für ihre Sicherheit verantwortlichen Person beaufsichtigt und angewiesen.
- Kinder müssen beaufsichtigt werden, um sicherzugehen, dass sie nicht mit dem Gerät spielen.
- Vor jedem Reinigungs- und Wartungseingriff muss der Stecker des Stromkabels aus der Steckdose oder der Batterie gezogen werden.
- Das Gerät nicht verwenden, wenn eine jegliche Betriebsstörung vorliegt.
- Im Schadensfall das Gerät ausschließlich von einem qualifizierten Techniker reparieren lassen.
- Nur originale Ersatzteile verwenden.
- Kein Wasser oder keine Flüssigkeiten direkt auf das Gerät gießen.
- Der Gebrauch von Säurelösungen, die das Gerät beschädigen könnten, ist verboten.
- Keine verschiedenartigen Reinigungsmittel miteinander vermischen, um die Bildung von schädlichen Dämpfen zu vermeiden.
- Das Gerät nicht zum Sammeln von gefährlichem Staub verwenden.
- Während des Gebrauchs nicht gegen Regale oder Gerüste mit darauf liegenden Gegenständen stoßen: Sie könnten herunterfallen.
- Die Maschine nicht für die Reinigung von unebenen (holprig und/oder mit Löchern) Oberflächen verwenden.
- Der Gebrauch der Maschine in Bereichen mit gefährlichen Stoffen, vor allem in explosionsgefährdeten Bereichen und/oder unangemessenen mikroklimatischen Bedingungen ist verboten.
- Der Gebrauch der Maschine unter widrigen Umweltbedingungen ist verboten.
- Die Reinigung von Oberflächen, auf denen entflammare Flüssigkeiten vorhanden sind, ist verboten.
- Nach dem Gebrauch das Gerät sofort ausschalten.
- Sicherstellen, dass das Gerät in Ruhestellung nicht auf den Bürsten aufsitzt,

sondern vom entsprechenden Bock gestützt und angehoben wird. Andernfalls könnte das Gewicht des Gerätes eine Verformung der Bürsten verursachen.

- Das Gerät muss in einem trockenen Raum gelagert werden.
- Das Gerät nicht verändern oder manipulieren.
- Die Schutzabdeckungen nicht entfernen.
- Nur die mit dem Gerät mitgelieferten Bürsten verwenden oder solche, die im Bedienungshandbuch angegeben werden.
- Wenn notwendig, eine für die auszuführende Tätigkeit geeignete persönliche Schutzausrüstung (PSA) tragen.
- Im Brandfall einen Pulverlöscher verwenden. Kein Wasser verwenden.

3.3 Elektrische Gefahren



ELEKTRISCHE GEFÄHRDUNG!

Keinerlei Eingriff (Wartung, Reinigung usw.) an unter Strom stehenden Geräten durchführen.

Vor jeglichem Eingriff an der Maschine zunächst die Stromversorgung (Batterie oder Stromkabel) unterbrechen.

3.3.1 Stromkabel (DUPLEX 280i AC)

- Regelmäßig überprüfen, dass das Stromkabel unversehrt und nicht altersbedingt beschädigt ist sowie weder Risse noch Abschürfungen aufweist.
- Wenn das Stromkabel beschädigt ist, muss es vor Verwendung des Gerätes ausgetauscht werden.
- Denselben vom Hersteller benutzten Kabeltyp verwenden, der mit dem europäischen „ENEC“-Qualitätszeichen zugelassen ist.
- Der Kabelaustausch muss von qualifiziertem Personal durchgeführt werden.
- Das Gerät nicht verwenden, wenn das Stromkabel oder der Stecker beschädigt sind, oder wenn das Gerät auf den Boden gefallen ist oder in irgendeiner Weise beschädigt wurde.
- Das Gerät, das Stromkabel oder den Stecker nicht in Wasser oder jede andere Flüssigkeit tauchen.
- Die Berührung des Stromkabels mit den Bürsten vermeiden.
- Falls sich das Stromkabel in den Bürsten der Maschine verfängt, sofort ihren Betrieb STOPPEN. Niemals versuchen, das Stromkabel zu befreien, so lange die Maschine noch in Betrieb ist. Falls das Kabel beschädigt ist, muss es ausgetauscht werden.
- Nicht am Kabel ziehen, um den Stecker aus der Steckdose zu entfernen.

3.3.2 Lithium-Batterie (DUPLEX 280i DC)

- Zum Laden der Batterie Ladegeräte verwenden, die sich für die technischen Eigenschaften der Batterie eignen.
- Das Ladegerät ausschließlich zum Laden der Batterie verwenden.
- Vor Entfernen der Batterie muss das Gerät von der Stromversorgung getrennt werden.
- Die vorhandene Batterie und das Ladegerät müssen auf sichere Weise und unter genauester Beachtung der örtlich geltenden Vorschriften entfernt werden. Der Kunde trägt für die Gefahren, die während der Entsorgung der Batterien auftreten, die rechtliche Verantwortung.
- Die Batterie nicht in Wasser oder ins Meer tauchen.
- Die Batterie nicht verbrennen oder erhitzen, da sie explodieren oder mit Gewalt detonieren könnte.
- Nicht versuchen, die Maschine bei entladener Batterie zu starten.
- Kein anderes als das vom Hersteller gelieferte Ladegerät verwenden.
- Die Batterie niemals direktem Sonnenlicht aussetzen.
- Die Batterie nicht in die Nähe von Wärmequellen bringen: Heizkörper, Öfen, Kamine, usw.
- Niemals versuchen, den speziellen selbstlöschenden Kunststoffbehälter der Batterie zu öffnen.
- Den Batteriesatz nicht zerstören, öffnen oder durchlöchern.
- Die Batterie nicht mithilfe einer Nadel oder anderen scharfen Gegenständen schweißen oder durchlöchern.
- Niemals die Kabel an die Enden der Batterie schweißen.
- Die positive und die negative Batterieklemme niemals untereinander kurzschließen.
- Die positiven und negativen Klemmen während des Gebrauchs niemals umpolen.
- Die Batterieelektroden niemals an einen elektrischen Ausgang schließen.
- Die Elektroden niemals mit dem Körper oder mit Metallgegenständen berühren.
- Die Batterie in einem kühlen und trockenen Raum lagern und aufbewahren.
- Die Batterie nicht gemeinsam mit Metallgegenständen wie Haarnadeln, Ketten usw. transportieren oder aufbewahren.
- Die Batterie nicht anschlagen, treten oder werfen.
- Die Batterie nicht in der Umwelt entsorgen.

3.4 Sicherheitsschilder

Die Maschine ist mit Schildern und Piktogrammen versehen, die auf schnelle und leicht verständliche Weise die Aufmerksamkeit auf Gegenstände und Situationen ziehen soll, die gewisse Gefahren verursachen können sowie:

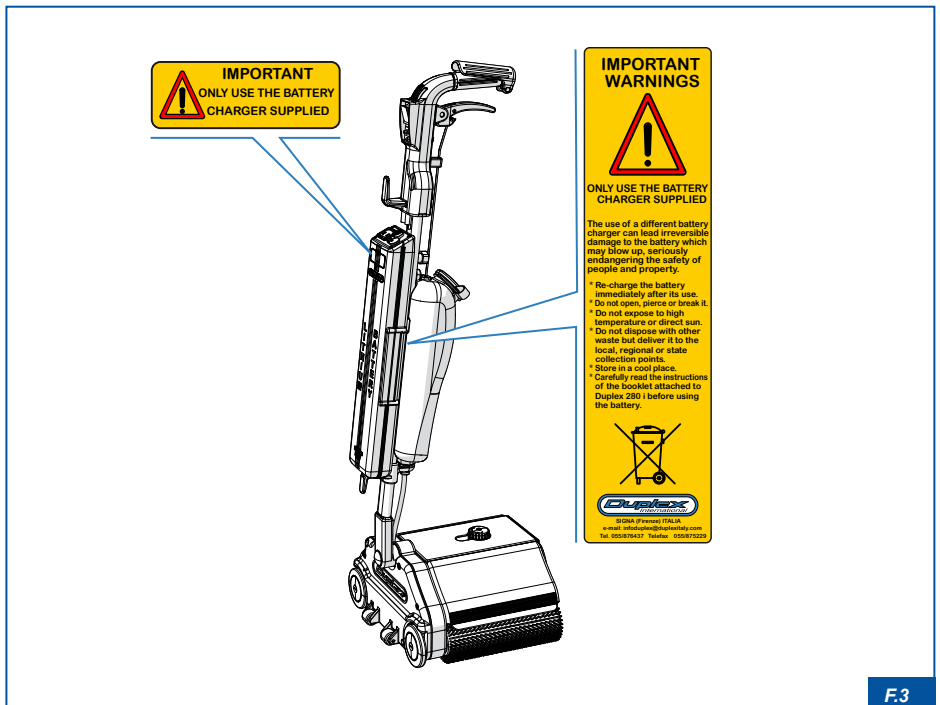
- gefährliche Verhaltensweisen verbieten;
- einem Risiko oder einer Gefahr ausgesetzte Personen warnen;
- aus Sicherheitsgründen sichere Verhaltensweisen vorschreiben.



GEFAHR!

Es ist strengstens verboten, die Sicherheitsschilder zu entfernen oder die darin enthaltenen Eigenschaften zu verändern.

Stets überprüfen, dass die Sicherheitsschilder perfekt lesbar sind. Eventuell beschädigte Schilder mit Schilder der gleichen Art ersetzen und sicherstellen, dass sie in der ursprünglichen Position angebracht werden.



F.3

3.5 Geräuschpegel

Das Gerät wurde so geplant und gebaut, dass der während des normalen Betriebs produzierte Geräuschpegel auf ein Minimum reduziert wird.

Der von den verschiedenen Bestandteilen der Maschine erzeugte und bewertete Schalldruckpegel liegt bei <72.8 db (A) und wurde am Ohr des Bedieners in Arbeitsstellung während des normalen Arbeitszyklus gemessen, gemäß den festgelegten Kriterien der geltenden Normen.

Der Schalldruckpegel kann sich je nach Arbeitsumfeld deutlich unterscheiden.



VORSICHT

Im Falle einer beständigen Lärmbelästigung des laufenden Gerätes, einen geeigneten Gehörschutz tragen.

3.6 Schwingungspegel

Das Gerät wurde so geplant und gebaut, dass der während des normalen Betriebs produzierte Schwingungspegel auf ein Minimum reduziert wird.

Der von den verschiedenen Bestandteilen der Maschine erzeugte und bewertete, an den ganzen Körper übertragene Schwingungspegel liegt bei $0,95$ m/s².

4. TECHNISCHE EIGENSCHAFTEN

4.1 Allgemeine Beschreibung

Das Gerät **Duplex 280i** wurde für die Reinigung von Fuß- und Teppichböden geplant und gebaut. Bei Planung und Konstruktion wurden alle nötigen Vorkehrungen getroffen, um ein Produkt von hoher Qualität und Zuverlässigkeit, unter vollständiger Beachtung der geltenden Vorschriften und mit besonderem Augenmerk auf die Unfallverhütung, herzustellen.

Dank ihrer kompakten Größe eignet sich die Maschine hervorragend für kleine Räume und gelangt sogar an die engsten Stellen.

Begünstigt wird das Gerät durch den zweiseitig ausrichtbaren Handgriff, der durch die einfache Umkehrung des Handgriffs einen Fahrtrichtungswechsel ermöglicht.

Das Gerät ist mit einem Aluminiumgehäuse ausgestattet, das die Dichtigkeit aller Komponenten garantiert und daher das Eindringen von Wasser oder Staub in das Geräteinnere verhindert. Das Gerät ist mit einem Sicherheitsgriff für das Einschalten und das unverzügliche Ausschalten ausgestattet.

4.1.1 Sachgemäßer und unsachgemäßer Gebrauch



GEFAHR!

Es ist strengstens verboten, das Gerät in anderen als den in diesem Handbuch beschriebenen Bedingungen zu verwenden. Jeder hiervon abweichende Gebrauch ist als unzulässig und gefährlich anzusehen (unsachgemäßer Gebrauch).

Die für den Bau des Gerätes verwendeten Materialien wurden hinsichtlich des spezifischen Gebrauchs ausgewählt, für das das Gerät bestimmt ist. Ein unsachgemäßer Gebrauch kann Personen- und/oder Sachschäden verursachen und den einwandfreien Betrieb des Gerätes beeinträchtigen.

Die Einhaltung der Gebrauchs-, Reparatur- und Wartungsbedingungen, die in diesem Handbuch beschrieben werden, ist eine grundsätzliche Vorgabe bei der vorgesehenen Verwendung des Gerätes.

Der Gebrauch des Gerätes für werksseitig nicht vorgesehene und in diesem Handbuch nicht aufgeführte Tätigkeiten entbindet den Hersteller von jeder direkten oder indirekten Haftung. Alle willkürlichen Änderungen am Gerät entbinden den Hersteller von jeder Haftung für Schäden oder Verletzungen, auch gravierender Art, die an Bedienern, Dritten und/oder Sachen entstehen können.

Durch den korrekten Gebrauch des Gerätes, die strenge Einhaltung nachstehender Vorschriften und die genaue Anwendung aller Vorsichtsmaßnahmen zur Vermeidung von Gefahrensituationen lassen sich Unfälle oder Verletzungen vermeiden, der Betrieb des Gerätes verbessern und verlängern sowie Störungen auf ein Minimum reduzieren.

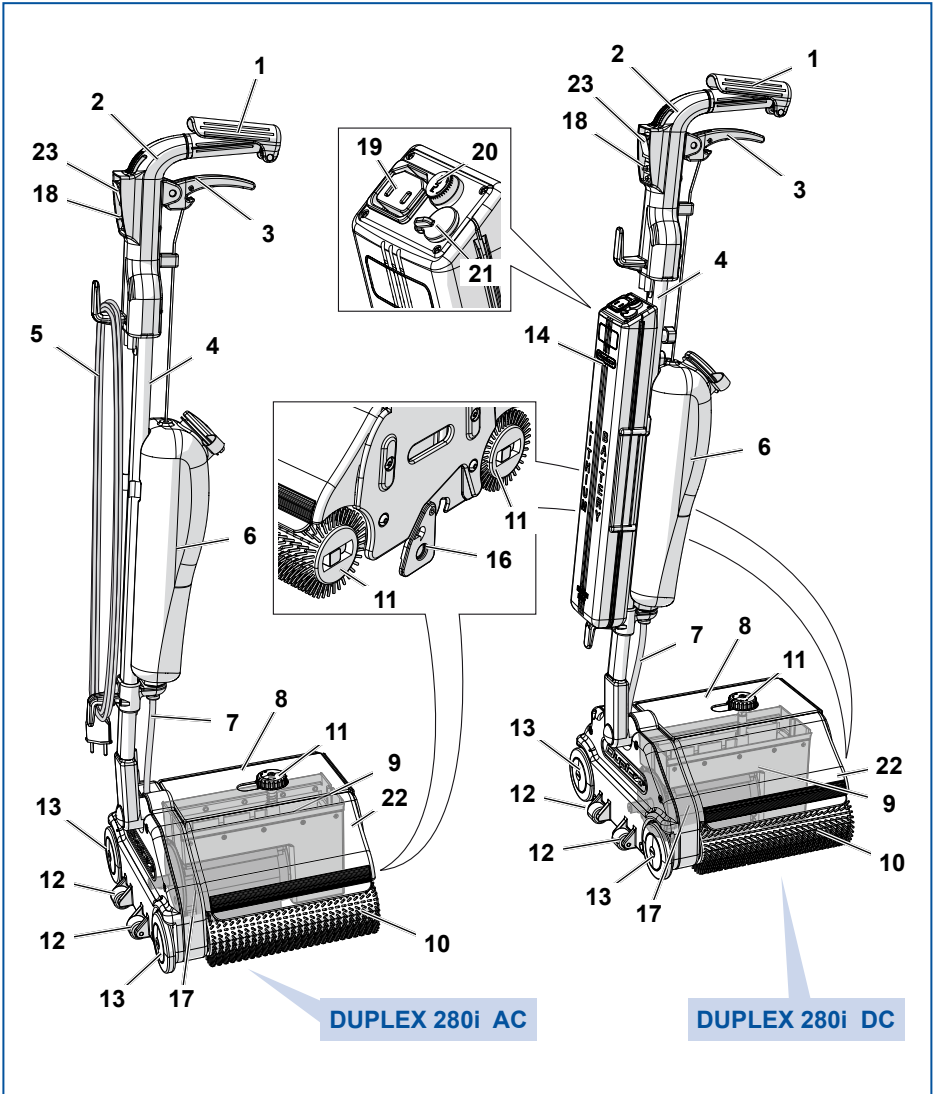


ACHTUNG

Der Hersteller lehnt jede Haftung für eventuelle Schäden an Gegenständen und/oder Personen ab, die sich aus der Nichtbeachtung der Hinweise im folgenden Handbuch ergeben.

4.2 Beschreibung der Bestandteile

1	Sicherheitsgriff (Start & Stop)	13	Kratz- und abriebfeste Gummiräder
2	Griff	14	Lithium-Batterie
3	Hebel für die Reinigungslösung	15	Ladegerät
4	Verchromte Stange	16	Stützbock
5	Stromkabel	17	Motor
6	Tank	18	Motorschutzschalter
7	Schlauch für Wasserlösung	19	Steckdose Batterieversorgung
8	Deckel	20	Sicherung 15 Amp. mm. 5x20.
9	Aufnahmebehälter	21	Steckdose zum Einstecken des Ladegerätes
10	Bürsten	22	Schutzvorrichtungen
11	Tankgriff	23	ON/OFF Taste
12	Gummiräder für den Transport		



4.2.1 Technische Daten

		DUPLEX 280i AC mit Stromkabel		DUPLEX 280i DC mit Lithium- Batterie
Abmessungen: Länge - Breite - Höhe	mm	330 x 280 x 105		
Durchmesser der Bürsten	mm	85		
Länge der Bürsten	mm	220		
Fassungsvermögen des Tanks	l	1,5		
Fassungsvermögen des Aufnahmebehälters	l	0,8		
Bürstendruck auf dem Fußboden	g/cm ²	200		
Breite der Reinigungsbahn	mm	224		
Theoretische Flächenleistung	m ² /h	50/100		
Schutz-	Klasse	IP24		IP7
Bewerteter Beschleunigungswert	m/s ²	1,0		
Geräusch- und Schwingungspegel	dBA	< 72		
Frequenz	Hertz	50/60	60	/
Spannung	Volt	230	115	36
Leistung	Watt	350	350	250
Drehzahl der Bürsten pro Minute	UpM	650	850	680
Elektrische Isolierung	Klasse	I		
Leergewicht	kg	13,5		11,5

Das ENEC gilt nur für das Modell DUPLEX 280i AC.

		LITHIUM-IONEN-BATTERIE MIT SCHUTZPLATINE (PCB)		
Ausgangsspannung	Volt	36		
Ausgangsstrom	Amp.	7,23		
Abmessungen Länge - Breite - Stärke	mm	430 x 85 x 50		
Autonomie Max., mit neuer Batterie	h	1,15		
Gewicht	kg	2,3		
LADEGERÄT IN DER LIEFERUNG ENTHALTEN				
Duplex Universalversorgung	Volt	100/240		
Universalfrequenz	Hz	50/60		

4.3 Bürsten

Die originalen DUPLEX-Bürsten werden mit speziellen elektronischen Apparaturen einzeln kontrolliert und ausbalanciert und gewährleisten, dass keine Vibrationen auftreten, die schädliche mechanische Beeinträchtigungen an den Maschinen und auf den Fußböden verursachen könnten.

Je nach Verwendungseigenschaft zeichnen sich die Bürsten durch verschiedene Farben aus:

Bürstenfarbe	Verwendung
GRAU (im Lieferumfang)	Universal-Bürsten für den leichten Schmutz auf allen glatten oder erhöhten Fußböden.
SCHWARZ (Zubehör)	Für die Reinigung von sehr schmutzigen Fußböden und Kurzhaarteppichen.
GELB (Zubehör)	Für die Reinigung von Teppichböden, Teppichen und Parkett.
BRAUN (Zubehör)	Zum Bohren.

4.4 Lithium-Batterie (nur für DUPLEX 280i DC)

GEFAHR!



Lesen Sie das vorliegende Handbuch aufmerksam und halten Sie sich vor jeglicher Benutzung, Steuerung und Eingriff an der Batterie und am Ladegerät an die darin aufgeführten Hinweise. Der Hersteller lehnt jede Haftung für eventuelle Schäden an Gegenständen und/oder Personen ab, die sich aus der Nichtbeachtung der Hinweise im folgenden Abschnitt oder aus dem unsachgemäßen Gebrauch der Batterie ergeben.

ACHTUNG



Zum Laden der Batterie Ladegeräte verwenden, die sich für die technischen Eigenschaften der Batterie eignen.

ELEKTRISCHE GEFÄHRDUNG!



Die Elektroden niemals mit dem Körper oder mit Metallgegenständen berühren.

ACHTUNG



Keine Flüssigkeiten auf die Batterie schütten und die Batterie in keine andere Flüssigkeit tauchen.

- Die Batterie weder bei erhöhten Temperaturen verwenden noch diesen aussetzen, da sie sich überhitzen oder entzünden könnte bzw. ihre Funktionalität und Lebensdauer beeinträchtigt werden könnte.
- Die Batterie nicht in Bereichen mit statischer Elektrizität oder Magnetfeldern verwenden. Dies könnte die Sicherheitsvorrichtungen beschädigen und Gefahren verursachen.
- Weist die Batterie Flüssigkeitsverluste auf, jeglichen Kontakt mit der Haut oder den Augen vermeiden.
- Die Batterie nicht bei unter 0 Grad Celsius und/oder 32 Fahrenheit aufladen.

GEFAHR!



Bei Haut- oder Augenkontakt mit der aus der Batterie ausgetretenen Flüssigkeiten, mit reichlich klarem Wasser ausspülen und sofort einen Arzt verständigen. Gefahr ernster Augenschäden.

- Weist die Batterie Anomalien auf (ungewöhnlicher Geruch, Wärmebildung, Deformation usw.) oder funktioniert nicht richtig, muss sie unverzüglich aus dem Gerät oder dem Ladegerät entnommen, entsorgt und mit einer neuen ausgetauscht werden.
- Sind die Batterieklemmen verschmutzt, könnten sie den korrekten Betrieb des Gerätes beeinträchtigen. Vor dem Gebrauch die Batterieklemmen mit einem trockenen Tuch reinigen.
- Die vorhandene Batterie und das Ladegerät müssen auf sichere Weise und unter genauester Beachtung der örtlich geltenden Vorschriften entfernt werden. Der Kunde trägt für die Gefahren, die während der Entsorgung der Batterien auftreten, die rechtliche Verantwortung (siehe Kapitel [“7.7 Entsorgung”](#)).

4.4.1 Lagerung über einen längeren Zeitraum

Wird die Batterie über einen längeren Zeitraum (mehr als drei Monate) gelagert, muss sie an einem kühlen und trockenen Ort aufbewahrt werden. Außerdem sollte alle sechs Monate ein Lade- und Entladezyklus vorgenommen werden.

Die Lagerspannung der Batterie muss zwischen 3,2~3,35V liegen.

4.5 Reinigungsmittelart

Das Gerät kann mit Reinigungsmitteln verwendet werden, die sich für diese Maschinenart eignen. Für den Gebrauch der Reinigungsmittel in Bezug auf die Verdünnung befolgen Sie bitte die Angaben des Herstellers.

Es ist verboten, ungeeignete Reinigungsmittel oder unsachgemäße chemische, aggressive und stark säurehaltige Produkte zu verwenden, wie:

- Natronlauge
- Säuren
- Verdünnungsmittel
- Lösungsmittel

GEFAHR!



Die Etiketten auf den Reinigungsmittelflaschen aufmerksam lesen. Die Reinigungsmittel können schädliche Auswirkungen auf die Umwelt und, im Fall von Inhalation, Verzehr oder Kontakt (Haut oder Schleimhäute) auch auf den menschlichen Organismus haben. Falls notwendig, die persönliche Schutzausrüstung (PSA) während des Gebrauchs der Reinigungsmittel verwenden.

ACHTUNG



Die statisch dissipativen Stoffe können die Bürsten und die Kunststoffteile des Gerätes beschädigen. Der Hersteller lehnt jede Haftung für Schäden am Gerät, an den Fußböden jeder Art, einschließlich Teppichboden und Teppiche, ab, die auf die Verwendung von nicht geeigneten Reinigungsmitteln oder Produkten zurückzuführen sind.

5. MONTAGE DES GERÄTES

Aus Verpackungs- und Transportgründen wird das Gerät in demontiertem Zustand geliefert. Den Inhalt der Verpackung überprüfen und sichergehen, dass alle Gerätebestandteile vorhanden und in gutem Zustand sind.



VORSICHT

Falls einige Bestandteile fehlen oder beschädigt sind, kontaktieren Sie bitte den Kundendienst.



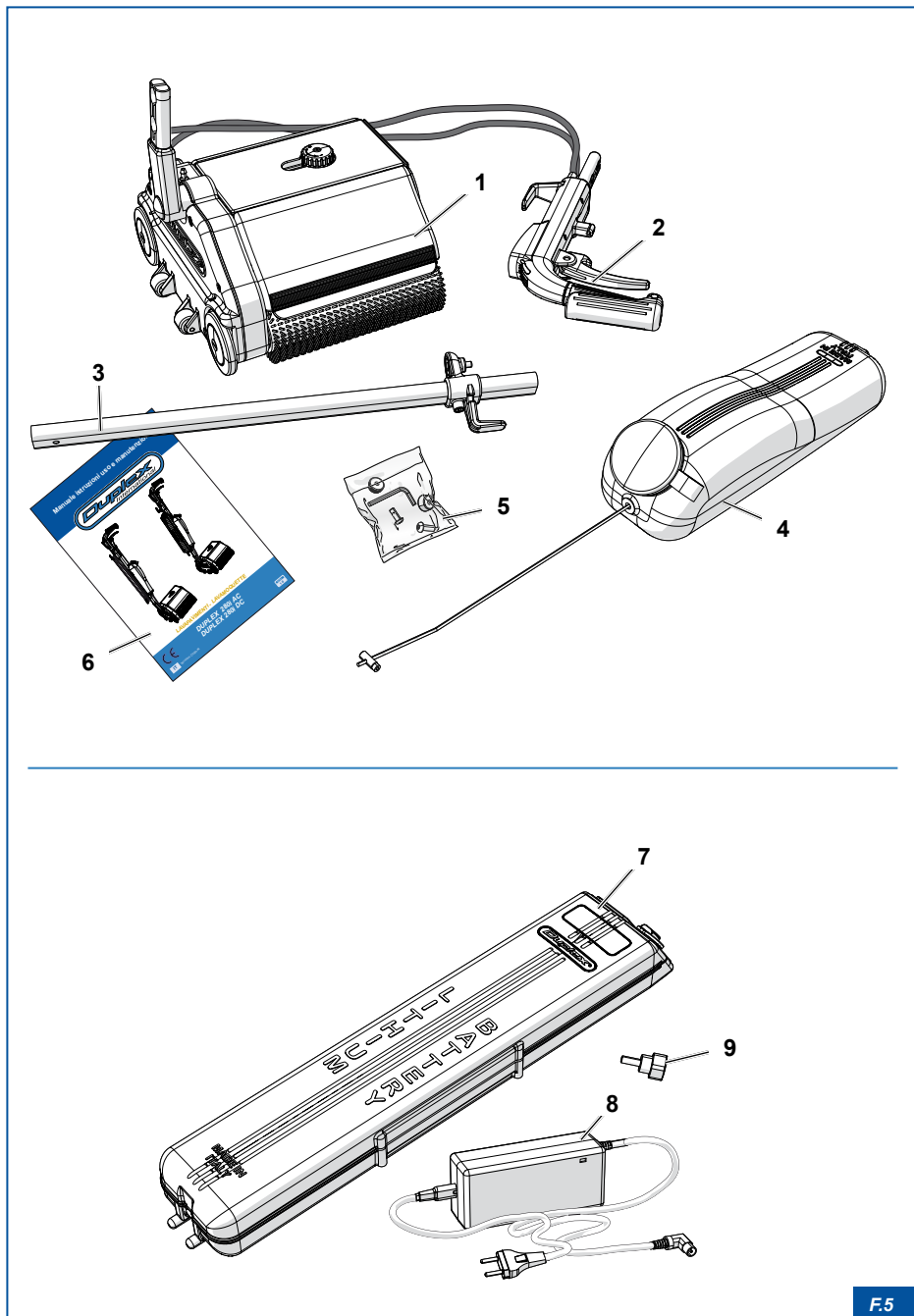
ACHTUNG

Die Anweisungen in diesem Kapitel zur Montage des Gerätes genau befolgen.

5.1 Inhalt der Verpackung

Überprüfen, dass die in der Verpackung enthaltenen Gerätebestandteile den Angaben der folgenden Tabelle entsprechen:

	INHALT DER VERPACKUNG	DUPLEX 280i AC	DUPLEX 280i DC
1	Gerät	✓	✓
2	Griff	✓	✓
3	Stange des Handgriffs	✓	✓
4	Tank sauberes Wasser	✓	✓
5	Konische Einsätze, Schrauben, Schlüssel, Sicherung	✓	✓
6	Bedienungshandbuch und Abnahmebescheinigung	✓	✓
7	Lithium-Batterie	-	✓
8	Ladegerät	-	✓
9	Knauf zur Batteriebefestigung	-	✓



F.5

5.2 Montage des Handgriffs



VORSICHT

Verwenden Sie den mitgelieferten Sechskantschlüssel zur Montage des Griffs und befolgen Sie dabei die Anweisungen.

Zur Montage des Griffs:

- 1) Den konischen Einsatz 1 in die Halterungssitz 2 setzen;
- 2) die verchromte Stange 3 auf die Halterung 2 stecken;
- 3) die Chromstange 3 mit der Schraube 4 befestigen und letztere fest anziehen;
- 4) den konischen Einsatz 5 in die Aufnahme des Griffs 6 positionieren;
- 5) den Griff 6 in die verchromte Stange 3 einsetzen;
- 6) den Griff 6 mit der Schraube 7 befestigen und letztere fest anziehen;
- 7) den durchsichtigen Schlauch 8 für die Wasserlösung in den entsprechenden Anschluss auf dem Gehäuse des Gerätes 9 einführen;
- 8) den Tank 10 in den Halterungssitz 11 einsetzen, indem der Tank in die verchromte Stange 3 einrastet;
- 9) das flexible Kabel 12 am Hebel 13 befestigen und durch die Halterung 14 führen;
- 10) (nur für das Modell DUPLEX 280i AC) das Stromkabel 15 befestigen, indem es ausgehend vom Griff 7 bis zum Gehäuse und durch die entsprechende Aufnahme der Halterung 16 geführt wird.

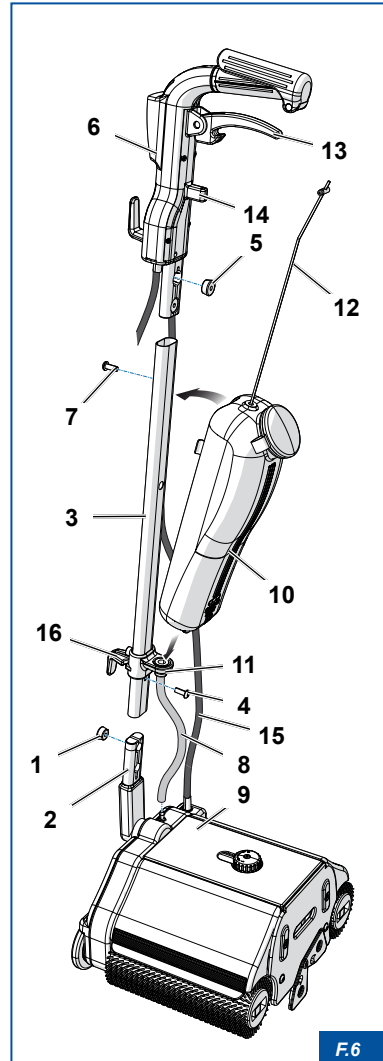
5.2.1 Demontage des Griffs



GEFAHR!

Das Gerät vom Stromnetz oder von der Batterie trennen, bevor mit den Demontearbeiten fortgefahren wird.

Um den Griff auszubauen, die Montage in umgekehrter Reihenfolge durchführen.



F.6

5.3 Montage der Batterie (nur für DUPLEX 280i DC)

Vor dem ersten Gebrauch des Gerätes muss die Batterie 17 aufgeladen werden (siehe Abschnitt "6.2 Laden der Batterie (nur für DUPLEX 280i DC)").

Zur Montage der Batterie:

- 1) Die Batterie 17 in die verchromierte Stange des Griffs 3 einsetzen;
- 2) den Knauf 18 zur Befestigung der Batterie 17 festschrauben;
- 3) den Stecker 19 in die Steckdose 20 der Batterie 17 stecken.



VORSICHT

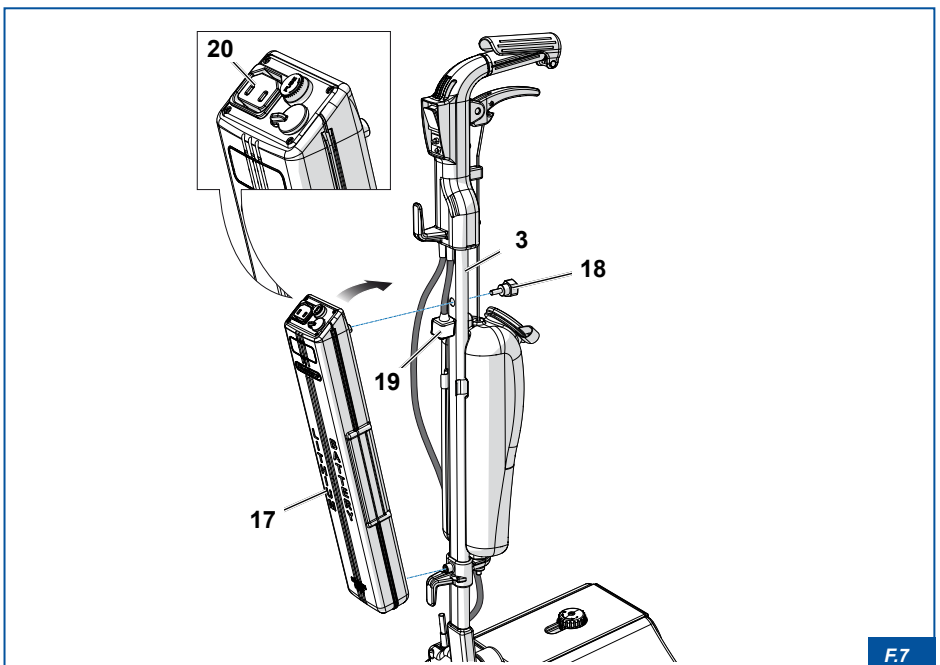
Wenn die Batterie (17) aufgeladen ist, kann das Gerät gestartet werden.



ELEKTRISCHE GEFÄHRDUNG!

Vor Entfernen der Batterie muss das Gerät von der Batterieversorgung getrennt werden.

Um die Batterie auszubauen, die Montage in umgekehrter Reihenfolge durchführen.



F.7

Diese Seite wurde absichtlich leer gelassen

6. BETRIEB UND GEBRAUCH



GEFAHR!

Vor Inbetriebnahme des Gerätes muss der Bediener das Bedienungshandbuch gelesen und verstanden haben.



ACHTUNG

Vor Beginn der Fußboden/Teppichboden-Reinigung müssen die für den Gebrauch geeigneten Bürsten und Reinigungsmittel ausgewählt werden (siehe Abschnitt "4. TECHNISCHE EIGENSCHAFTEN").

6.1 Gebrauchsanweisung



ELEKTRISCHE GEFÄHRDUNG!

Während den Vorbereitungen zur Inbetriebnahme des Gerätes stets überprüfen, dass das Gerät vom Stromnetz oder der Batterie getrennt ist (DUPLEX 280i DC).

6.1.1 Tankbefüllung

Der abnehmbare Tank 1 erleichtert die Befüllungs- und Entleerungsarbeiten bei Arbeitsende.



ACHTUNG

Um Schäden an den Oberflächen und am Gerät zu vermeiden, die im Abschnitt "4.5 Reinigungsmittelart" angegebenen Reinigungsmittel verwenden.

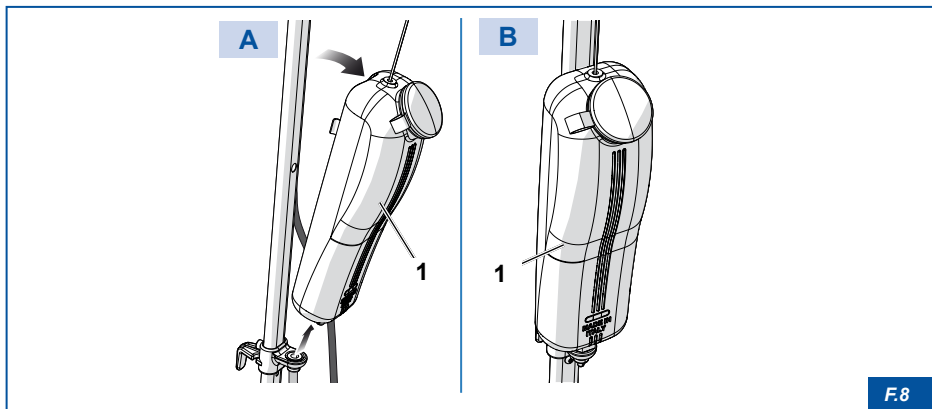
DER Tank 1 kann wie folgt befüllt werden:

E) Tank ist nicht am Gerät montiert:

- 1) Den Tank 1 abnehmen, unter dem Wasserhahn auffüllen;
- 2) ein Reinigungsmittel, das kein Schaum erzeugt, hinzufügen;
- 3) die Lösung schütteln und den Tank 1 in den entsprechenden Sitz einsetzen.

B) Tank ist am Gerät montiert:

- 1) In einem Behälter das Reinigungsmittel mit Wasser mischen;
- 2) die Flüssigkeit dann in den Tank 1 gießen.



F.8

6.1.2 Aufnahmebehälter

Die schmutzige Flüssigkeit wird durch die Rotation der Bürsten 2 aufgesammelt, die den Schmutz zersetzen, ihn aufnehmen und zu den zwei Transportbändern 3 leiten. Der Schmutz, der sich auf den aktiven Oberflächen der Transportbänder 3 ablagert, wird durch die Schaber 4 aufgesammelt und im Aufnahmebehälter 5 abgesetzt.

Vor Inbetriebnahme des Gerätes muss die Höhe des Aufnahmebehälters 5 eingestellt werden, um das Aufsammeln des Schmutzwassers zu ermöglichen.

- 1) Den Griff 6 auf Position „0“ drehen: Der Aufnahmebehälter 5 senkt sich und ermöglicht so den Schabern 4, in Arbeitsphase, den flüssigen Schmutz aufzusammeln, indem sie auf den Transportbändern 3 aufliegen.
- 2) Um eventuelle Verformungen der Schaber 4 und der Transportbänder 3 zu vermeiden, muss nach Verwendung des Gerätes der Griff 6 auf Position „1“ gedreht werden.



VORSICHT

Es empfiehlt sich, die Gummitransportbänder (3) in regelmäßigen Abständen mit einem normalen, im Handel erhältlichen Silikonspray zu schmieren.

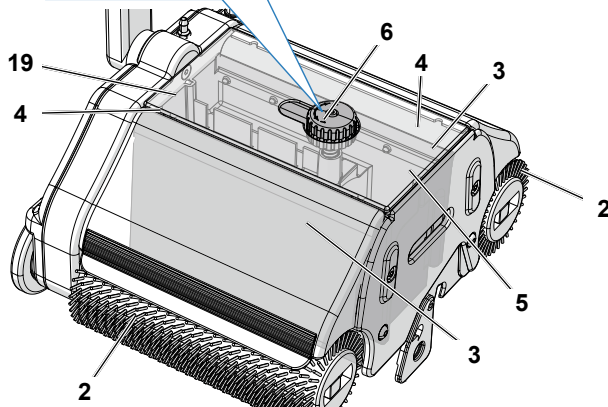
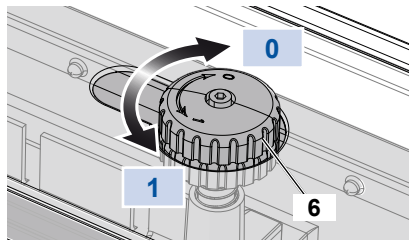
Ist der Aufnahmebehälter 5 voll, muss er aus seiner Aufnahme herausgezogen und geleert werden:

- 3) Den Deckel 19 abnehmen;
- 4) den Aufnahmebehälter 5 anheben und herausziehen, dann leeren.



ACHTUNG

Die Entsorgung des Schmutzwassers hat in Übereinstimmung mit den geltenden Vorschriften zu erfolgen.



F.9

6.2 Laden der Batterie (nur für DUPLEX 280i DC)



GEFAHR!

Keine anderen als vom Hersteller gelieferten Ladegeräte (7) verwenden, diese könnten die Batterie (8) ernsthaft beschädigen oder mit Gewalt explodieren lassen.

Die Lithium-Batterie 8 erfordert ein spezielles Ladegerät 7, das in der Lieferung des Gerätes enthalten ist. Die Ladung dauert circa vier Stunden.

Bei geladener Batterie muss die Batterie 8 nicht unverzüglich vom Ladegerät 7 getrennt werden. Es kann problemlos sowohl an der Batterie 8 als auch an der Steckdose angeschlossen bleiben.

Die Batterie 8 kann aufgeladen werden sowohl wenn sie sich dabei vom Gerät abmontiert als auch im Gerät installiert befindet.

Zum Laden der Batterie:

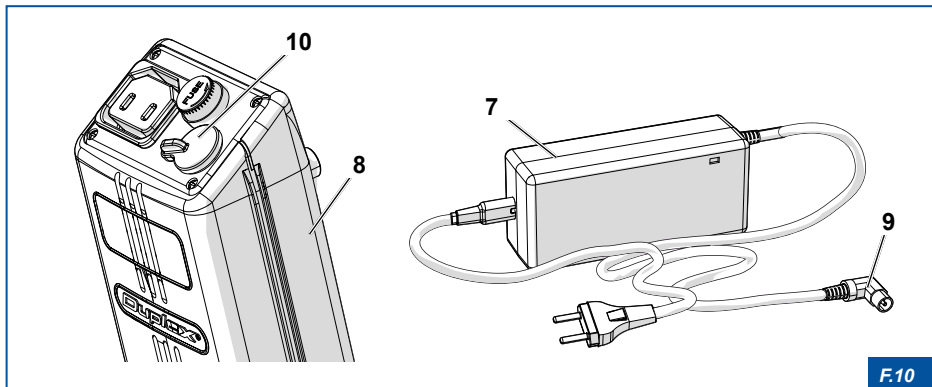
- 1) Den Stecker 9 des Ladegeräts 7 in die Steckdose für das Aufladen 10 einstecken.

Wenn die Batterie 8 entladen ist, leuchtet die LED auf dem Ladegerät 7 rot auf.
Ist die Batterie 8 aufgeladen, leuchtet die LED auf dem Ladegerät 7 grün auf.

ACHTUNG



Die Batterie verfügt über eine elektronische PCB Schutzschaltung, welche den Betrieb des Gerätes unverzüglich unterbricht, sobald die Batterie einen geringen Ladezustand aufweist. Greift die PCB Schutzschaltung nicht ein und es wird eine verringerte Effizienz der Bürsten vernommen, das Gerät ausschalten.



F.10



GEFAHR!

Niemals versuchen den Batteriebehälter zu öffnen, zu löchern oder zu verbrennen.

Niemals Kabel an die Enden der Batterie schweißen.

Die Klemmen niemals kurzschließen: **Positiv und Negativ** untereinander.



GEFAHR!

Die Lithium-Ionen-Batterie niemals an Orten mit Temperaturen über 40°C lagern, verwenden oder aufladen; dies könnte ihre Autonomie beeinträchtigen.

Die Batterie niemals direktem Sonnenlicht aussetzen, dies kann unwiderrufliche Schäden zur Folge haben.



ACHTUNG

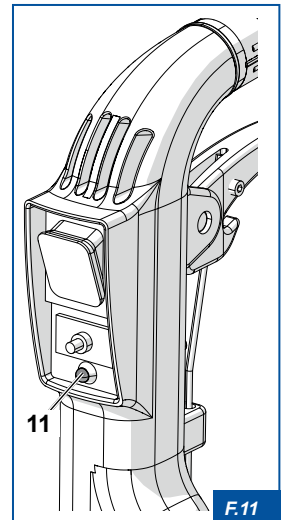
Die Verwendung und Lagerung der Batterie an einem kalten Ort verringert ihre Lebensdauer. In diesem Fall stellt sich ihre Leistungsfähigkeit mit dem nächsten Aufladen wieder her.

Sollte das Gerät über längere Zeit unbenutzt bleiben, kann ein natürliches Phänomen, die so genannte Selbstentladung, auftreten; demnach muss die Batterie mindestens alle 40 Tage aufgeladen werden.

6.2.1 Ladezustand der Batterie (nur für DUPLEX 280i DC)

Der Ladezustand der Batterie wird durch die Farbe der LED 11 angezeigt.

LED FARBE	LADEZUSTAND
GRÜN	zwischen 60% und 100%
GELB	zwischen 20% und 60%
ROT	≤20%



6.3 Einschaltssystem DUPLEX 280i AC

- 1) Den Stecker des Verbindungskabels in eine notwendigerweise geerdete Steckdose stecken.



ELEKTRISCHE GEFÄHRDUNG!

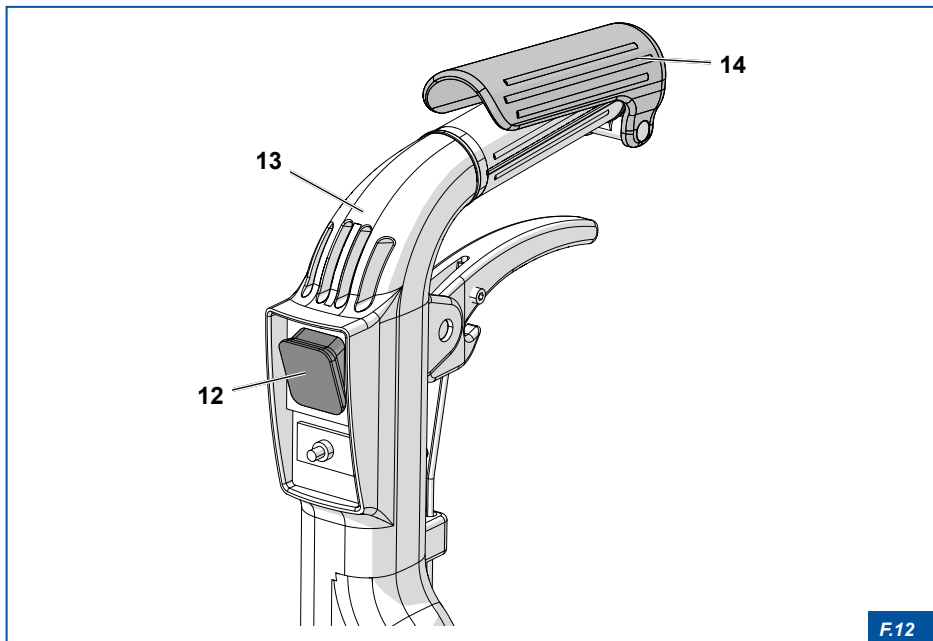
**Den Stecker in eine ordnungsgemäße und geerdete Steckdose stecken.
Die Erdung nicht manipulieren.**

- 2) Den Startschalter **12** auf dem Griff **13** drücken. Der Schalter **12** leuchtet rot auf und zeigt so die erfolgte Einschaltung des Gerätes an.
- 3) Um das Gerät zu starten, den Griff greifen und den gelben Sicherheitshebel **14** drücken.
- 4) Um den Betrieb des Gerätes zu stoppen, den gelben Sicherheitshebel **14** wieder loslassen.



GEFAHR!

**Vorsicht Stromkabel!
Es wird empfohlen, das Stromkabel während der Verwendung des Gerätes weitab von den Bürsten zu halten.**



F.12

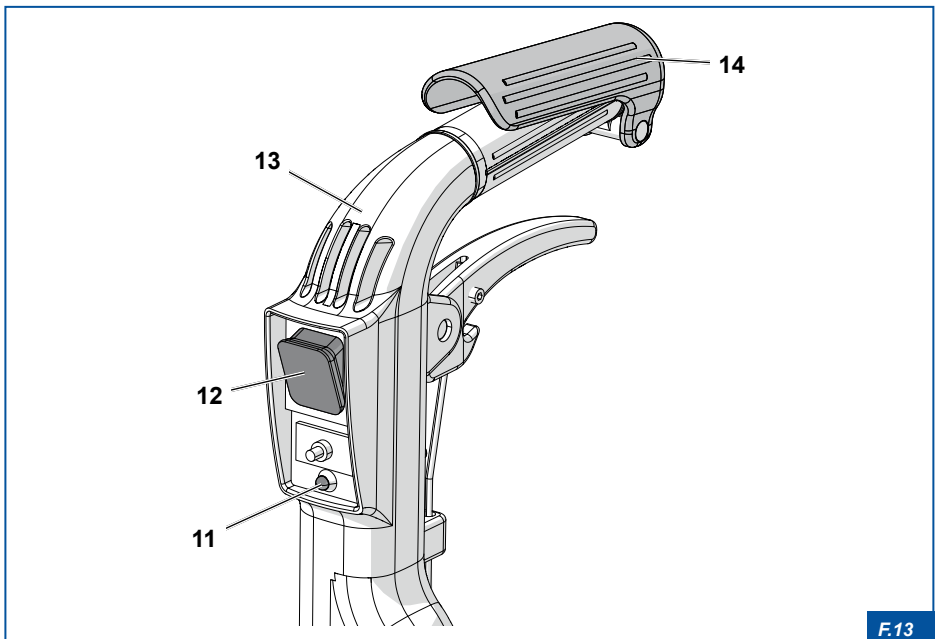
6.4 Einschaltsystem DUPLEX 280i DC

- 1) Den Startschalter ON/OFF **12** auf dem Griff **13** drücken. Der Start des Gerätes wird durch die LED **11** angezeigt, die für 60 Sekunden leuchtet und, je nach Farbe, den Ladezustand der Batterie anzeigt.
- 2) Um das Gerät zu starten, den Griff greifen und den gelben Sicherheitshebel **14** drücken.
- 3) Um den Betrieb des Gerätes zu stoppen, den gelben Sicherheitshebel **14** wieder loslassen.



ACHTUNG

Um zu vermeiden, dass sich die Batterie bei Unterbrechungen oder kurzen Arbeitspausen entlädt, die Stromzufuhr durch Umlegen des ON/OFF Schalters (**12**) unterbrechen.



F.13

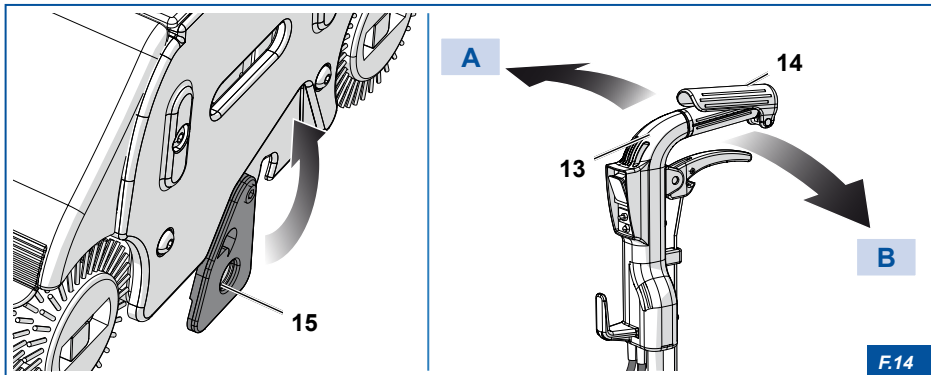
6.5 Das Gerät starten

- 1) Vor der Inbetriebnahme des Gerätes, den Stützbock **15** entfernen.
- 2) Den zweiseitig ausrichtbaren Griff **13** ergreifen und ihn in eine der beiden erlaubten Richtungen senken (**A** oder **B**).
- 3) Durch Drücken des gelben Sicherheitshebels **14** das Gerät starten.



ACHTUNG

Vor dem Gebrauch sichergehen, dass der Stützbock (15) entfernt wurde, um Schäden am Gerät zu vermeiden.



6.6 Motorschutzschalter (Motor Protector)

Der „Motor Protector“ **16** ist eine Sicherheitsvorrichtung, die das Gerät stoppt, sobald Zustände auftreten, die eine Überlastung des Motors zur Folge haben können (z.B.: in den Bürsten verfangene Fremdkörper, die die Drehung behindern können, Blockierung der Bürsten aufgrund eines wegen zu starker Reibung nicht erfolgten Starts, mechanische Störung, Störung am Elektromotor, unzureichende Stromversorgung, Überhitzung, usw.).

Erfolgt der plötzliche Stillstand, tritt der Schalter **16** aus seinem Sitz heraus und das Gerät stoppt (Abbildung **A**).

Neustart des Gerätes:

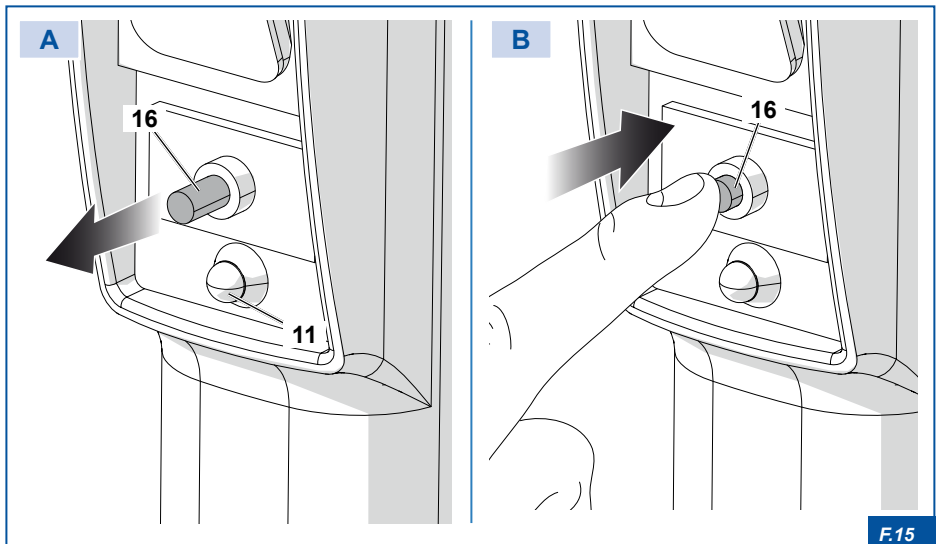
- 1) Das Gerät vom Stromnetz oder von der Batterie trennen;
- 2) eventuell in den Bürsten verfangene Fremdkörper entfernen;
- 3) das Gerät erneut an das Stromnetz oder an die Batterie schließen;
- 4) etwa 2 Minuten nach erfolgtem Stillstand, das Gerät durch Drücken des Schalters **16** erneut starten (Abbildung **B**).



VORSICHT

Nur für das Modell DUPLEX 280i DC:

Der plötzliche Stillstand des Gerätes wird durch die rote LED (11) angezeigt, die bis zum erfolgten Neustart blinkt.



F.15

6.7 Anweisung für die Reinigung der Oberflächen

Überprüfen, dass sich der Griff in Ruhestellung befindet (perfekt vertikal).
Mit dem Start des Gerätes fortfahren.



GEFAHR!

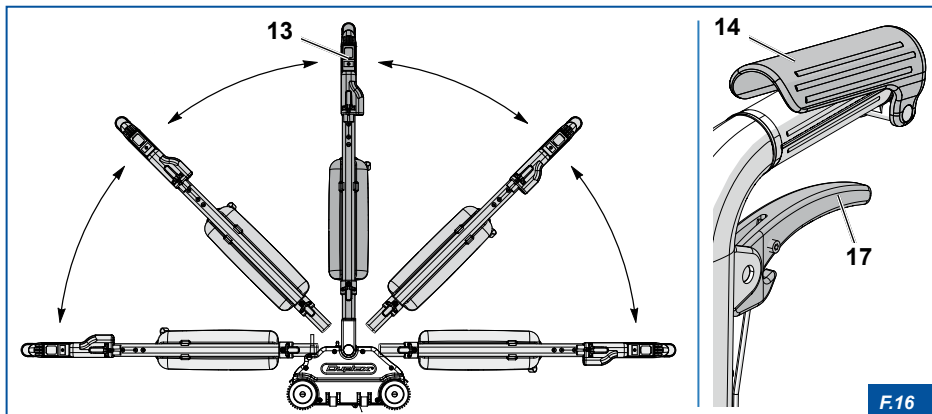
Alle Vorgänge sehr vorsichtig durchführen, um der Absturz-, Rutsch- oder Stoßgefahr vorzubeugen. Falls notwendig, die persönliche Schutzausrüstung (PSA) tragen.

6.7.1 Zweiseitig ausrichtbares Reinigungssystem

Diese Lösung ermöglicht es, die Arbeitsposition dank des zweiseitig ausrichtbaren Griffs **13** umzukehren.

Die Umstellung des Griffs **13** von rechts nach links oder umgekehrt ermöglicht die Arbeit in beiden Richtungen und das Erreichen der äußersten Enden aller Räumlichkeiten, ohne die Position des Gerätes zu verändern.

- 1) Den Griff erfassen, den gelben Sicherheitshebel **14** drücken und den Griff **13** langsam in eine der beiden Richtungen senken. Die Maschine setzt sich in Bewegung und die sich drehenden Bürsten beginnen auf den Fußboden einzuwirken.
- 2) Das Gerät langsam vorwärts bewegen und dabei der Reinigungsbahn folgen.
- 3) Befindet sich das Gerät in der Vorwärtsbewegung, den Hebel **17** in kurzen Abständen betätigen, um eine geringe Menge an Reinigungsmittel auszugeben, wobei darauf geachtet werden muss, den Fußboden nicht zu sehr nass zu machen bzw. unter Wasser zu setzen.



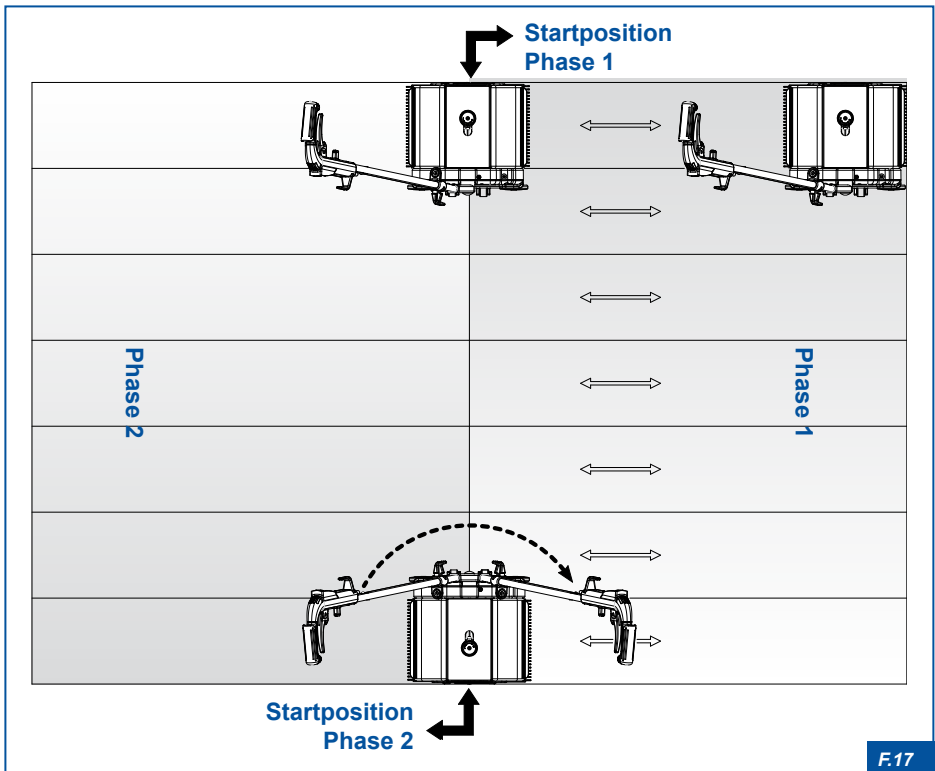
6.7.2 Arbeitsphasen

Phase 1

- 1) Von der Startposition aus etwas nach vorn in Richtung Ecke rücken, wie in der Abbildung dargestellt.
- 2) Nach Erreichen der Ecke mit dem Gerät rückwärts laufen und dabei die Bahn bis zum Erreichen der Startposition weiterhin reinigen.
- 3) Von der Startposition aus das Gerät auf die zweite zu reinigende Bahn versetzen, wobei noch etwas auf die zuvor gereinigte Bahn übergangen werden muss.
- 4) Diesen Vorgang bis zur kompletten Fertigstellung der Phase 1 wiederholen.
- 5) Den äußersten Rand der gegenüberliegenden Seite durch Umkehrung des Gerätes reinigen.

Phase 2

- 1) Die Arbeitsrichtung des Gerätes durch Betätigen des Griffs umkehren.
- 2) Den für die Phase 1 beschriebenen Vorgang wiederholen.



F.17

6.7.3 Reinigung von Teppichböden oder Teppichen:



VORSICHT

Nur für das Modell DUPLEX 280i DC:

Eine stärkere Reibung der Bürsten, die bei der Reinigung von Teppichböden auftreten kann, vermindert leicht die Autonomie der Lithium-Batterie.

- Setzen Sie die gelben Bürsten (Zubehör) ein.
- Ein Reinigungsmittel verwenden, das keinen Schaum erzeugt und insbesondere für die Reinigung von Teppichböden oder Teppichen geeignet ist.
- Vor der Gesamtreinigung einige Versuche durchführen.
- Es wird empfohlen, die Bahnen zu überkreuzen, so dass alle Fasern richtig gereinigt werden, wobei darauf geachtet werden muss, die Flächen nicht zu sehr nass zu machen.

6.7.4 Reinigung von Parkettböden:



ACHTUNG

Vorsichtig vorgehen und vor der Gesamtreinigung einige Versuche durchführen.

Den Fußboden nicht zu sehr nass machen, vor allem wenn ein nicht lackierter Parkettboden behandelt wird.

- Die gelben (Zubehör) oder bei starker Verschmutzung die grauen in der Lieferung enthaltenen Bürsten einsetzen.
- Ein Reinigungsmittel verwenden, das keinen Schaum erzeugt und insbesondere für die Reinigung von Parkett geeignet ist.
- Den Parkettboden, insbesondere den unlackierten, nicht zu sehr befeuchten, da dieser die Feuchtigkeit deutlich mehr aufsaugt.
- Diese Fußböden müssen mit großer Sorgfalt behandelt werden und demnach sollten vor der Gesamtreinigung einige Versuche durchgeführt werden.

6.7.5 Reinigung von Fußböden

- Setzen Sie die grauen Bürsten (in der Lieferung enthalten) ein.
- Verwenden Sie ein säurearmes und nicht schäumendes Universal-Reinigungsmittel (mit einem max. PH-Wert von 9).

6.7.6 Fußbodenreinigung mit WISCHWACHS

Einige Fußböden eignen sich aufgrund ihrer Eigenschaften zur Reinigung und Pflege mit WISCHWACHS, wie:

- Florentinischer Terracotta
- Polierte Fliesen

- Klinker
- Marmor
- Granit
- Industriefußböden
- Fußböden aus Kautschuk
- Holzfußböden
- Alte, mit Wachs behandelte Fußböden und viele mehr.

Zum Bohnern der Fußböden wie folgt vorgehen:

- 1) Die grauen in der Lieferung enthaltenen Bürsten einsetzen.
- 2) Ein beliebiges im Handel erhältliches „Wischwachs“ Produkt mit Wasser vermengen (zur Dosierung die auf den Flaschen des Reinigers angezeigten Anweisungen beachten) und den Tank befüllen.
- 3) Das Gerät über die gesamte Fläche bewegen und dabei die Arbeitsphasen befolgen (siehe Abschnitt **“6.7.2 Arbeitsphasen”**).
- 4) Nach beendeter Arbeit und gut getrocknetem Fußboden die braunen Bürsten (Zubehör) einsetzen, um mit dem Bohnern der Fußböden fortzufahren.
- 5) Den Griff **6** des Aufnahmebehälters auf Position „1“ drehen. Auf diese Weise arbeiten nur die Bürsten mit deaktiviertem Aufnahmesystem.
- 6) Das Gerät über die gesamte Fläche bewegen und dabei die Arbeitsphasen befolgen (siehe Abschnitt **“6.7.2 Arbeitsphasen”**).

VORSICHT

Damit die braunen Bürsten (Zubehör) ihre Leistungsfähigkeit beibehalten, müssen sie wie folgt nach jedem Gebrauch gereinigt werden:



- In lauwarmes Wasser mit fettlösendem Reinigungsmittel tauchen;
 - schütteln und abspülen;
 - die gut getrockneten Bürsten können nun wiederverwendet werden.
-

6.7.7 Reinigung von schmutzigen, harten und verkrusteten Fußböden



ACHTUNG

Keine Produkte verwenden, wie: „Statische dissipative Stoffe“, die die Bürsten und die Kunststoffteile des Gerätes beschädigen können.

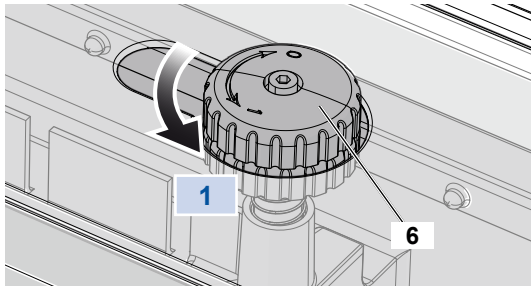
Zur Reinigung von sehr schmutzigen oder verkrusteten Fußböden wie folgt vorgehen:

- 1) Ein säurearmes, hochkonzentriertes aber nicht schäumendes Universal-Reinigungsmittel mit einem max. PH-Wert von 9, verwenden;
- 2) die grauen, in der Lieferung enthaltenen Bürsten für mittelmäßigen Schmutz oder die schwarzen Bürsten (Zubehör) für starken Schmutz montieren;
- 3) den Aufnahmebehälter durch Drehen des Griffs **6** auf Position „1“ anheben. In diesem Zustand funktioniert die Aufnahmevorrichtung nicht und die auf den Fußboden ausgegebene Flüssigkeit dient für eine bessere Emulsion der Lösung und ermöglicht dem Reinigungsmittel seine Wirksamkeit beim „Reinigen und Einweichen“ auszuüben.
- 4) Den Hebel betätigen, um eine ausreichende Menge an vorzugsweise 35/40°C warmer flüssiger Reinigungs-/Wasserlösung auszugeben;
- 5) das Gerät über die gesamte nasse Fläche in alle Richtungen oder nach präzisen Bahnen bewegen;
- 6) das Gerät stoppen und den Griff zum Senken des Behälters auf die Position „0“ drehen, um das Aufnahmesystem für das Schmutzwasser erneut zu aktivieren, dann das Gerät nochmals über die gesamte nasse Fläche bewegen.



ACHTUNG

**Nach der Reinigung von sehr schmutzigen Fußböden das Gerät und die Bürsten sorgfältig reinigen.
Das schmutzige Gerät nicht für die Verteilung von Wachs verwenden.**

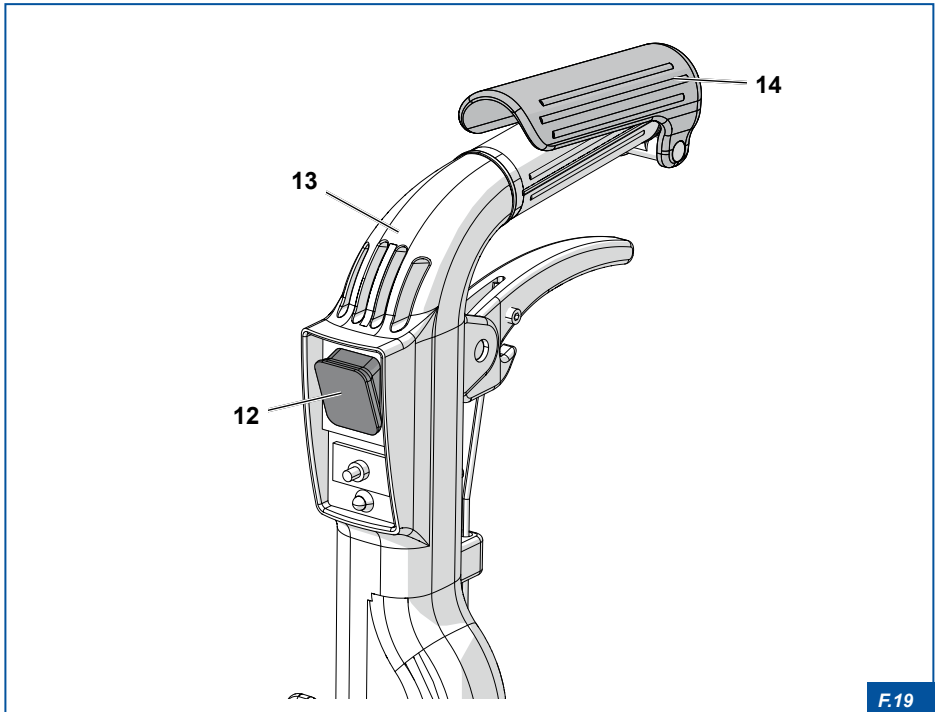


F.18

6.8 Das Gerät stoppen

Um das Gerät zu stoppen, wie folgt vorgehen:

- 1) Den gelben Sicherheitshebel **14** loslassen;
- 2) den Handgriff in die vertikale Stellung (Ruhestellung) bringen;
- 3) den Schalter **12** auf dem Handgriff **13** drücken;
- 4) Nur für das Modell DUPLEX 280i AC: Den Stecker aus der Steckdose ziehen.



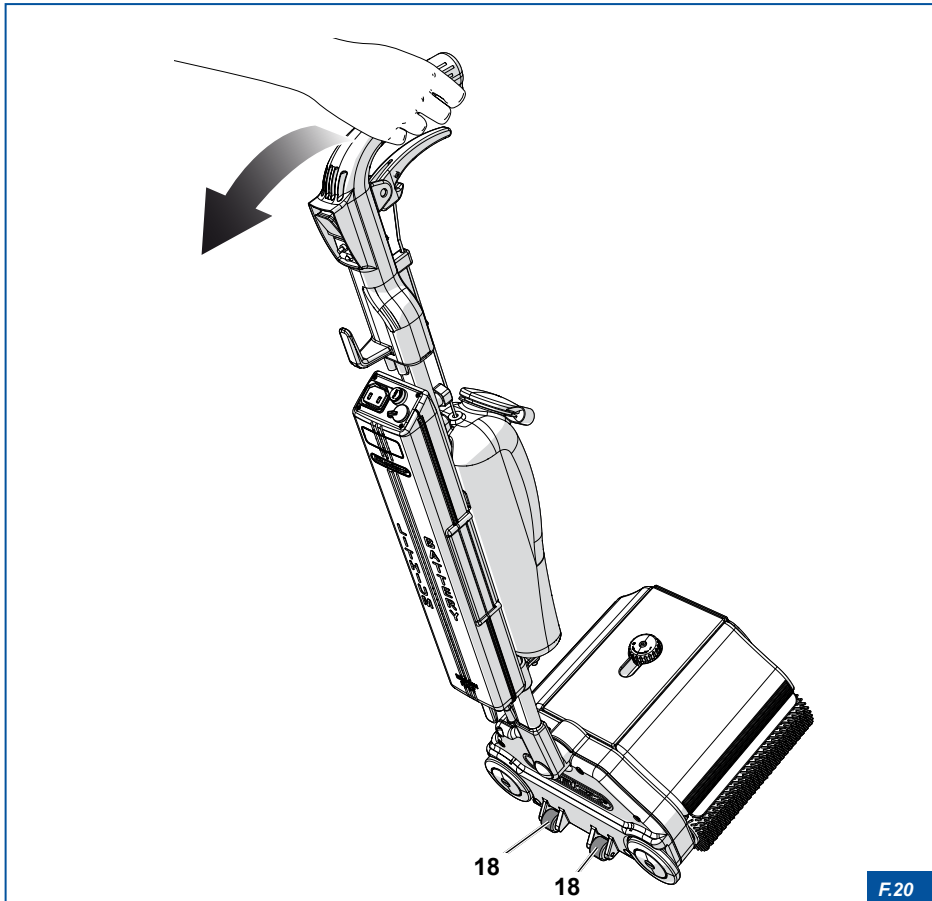
6.9 Transport

Das Gerät kann mühelos transportiert werden, dazu muss es lediglich auf eine Seite gekippt werden, um es auf den zwei kleinen Gummirädern **18** einfach und leicht rollen zu lassen



GEFAHR!

Falls nötig, für das Anheben des Gerätes die persönliche Schutzausrüstung (PSA) tragen.



F.20

7. WARTUNG

Um die perfekte Effizienz des Gerätes nicht zu beeinträchtigen, müssen regelmäßige Wartungsarbeiten durchgeführt werden.



ELEKTRISCHE GEFÄHRDUNG!

Vor der Durchführung von Wartungs-, Austausch- oder Reinigungsarbeiten ist es unerlässlich, das Gerät zuvor vom Stromnetz oder von der Batterie zu trennen.

7.1 Reinigung

ACHTUNG



- Keine Dampfstrahlen zum Reinigen des Gerätes verwenden.
- Keine Hochdruckwasserstrahlen verwenden.
- Keine ätzenden Substanzen verwenden.
- Keine rauen und scheuernden Materialien oder scharfen Metallschaber verwenden.

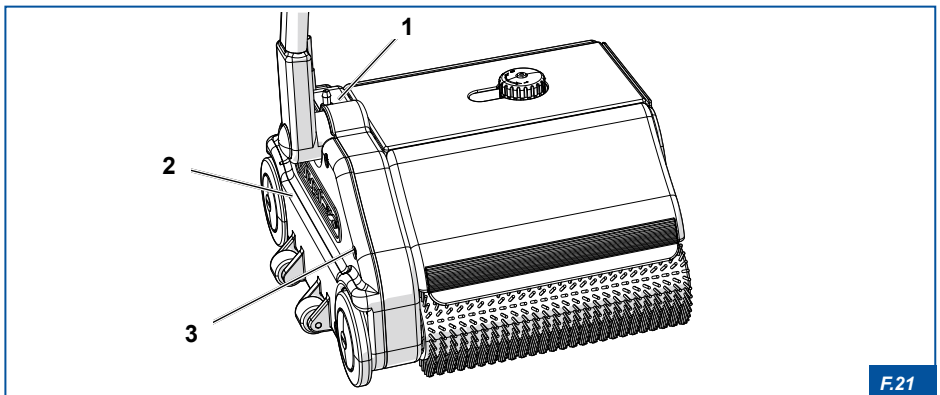
VORSICHT



Die Reinigungseingriffe nehmen nur wenige Minuten in Anspruch, sind jedoch unabdingbar, um das Gerät immer sauber und effizient zu erhalten.

Alle mechanischen und elektrischen Teile des Gerätes sind vollständig hermetisch abgedichtet, von einem Gehäuse **1** aus Leichtmetalllegierung umschlossen und bedürfen keinerlei Wartung.

Der mit einer Dichtung ausgestattete Deckel **2** wird mit sechs Schrauben **3** befestigt.



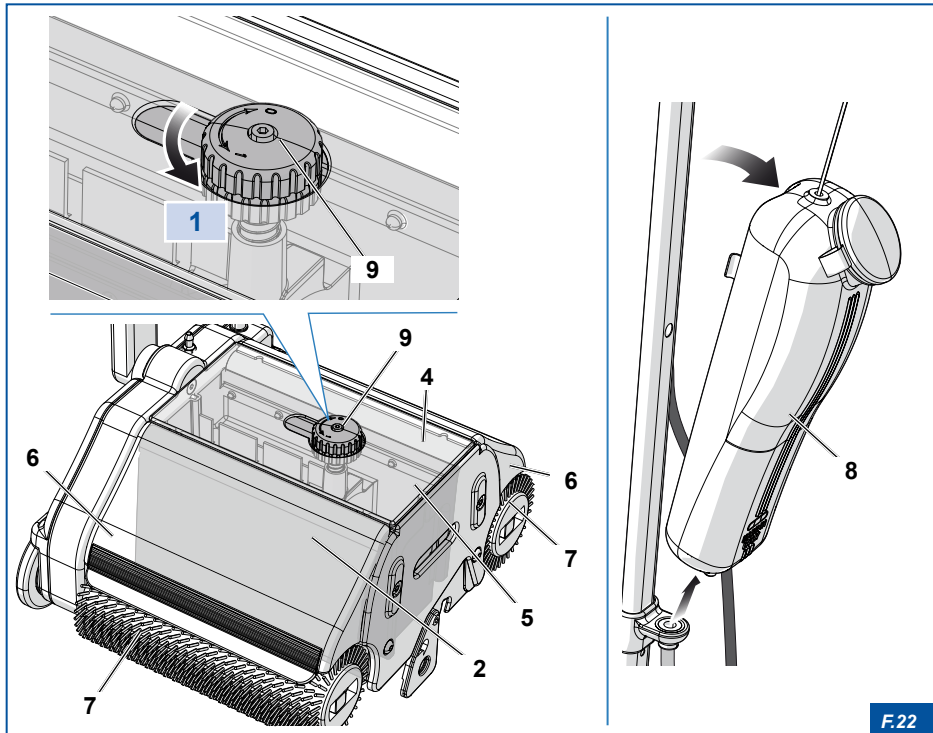
F.21

Zur Reinigung des Gerätes wie folgt vorgehen:

F) DUPLEX 280i AC: Den Stecker des Elektrokabels aus der Steckdose ziehen.

G) DUPLEX 280i DC: Die Batterie entfernen.

- 1) Den Deckel **4** entfernen;
- 2) den Aufnahmebehälter **5** herausziehen;
- 3) die zwei Abdeckungen **6**, die die Bürsten **7** bedecken, abnehmen und unter laufendem Wasser mit einem möglichst flachen Pinsel waschen. Sorgfältig alle Ecken reinigen und trocknen;
- 4) den Reinigungsmittelbehälter **8**, der auf der Stange des Handgriffs angeordnet ist, ausbauen, leeren und das Innere ausspülen;
- 5) die Bürsten **7** herausnehmen und reinigen (siehe Abschnitt "7.2.2 Reinigung der Bürsten");
- 6) die restlichen Teile des Gerätes, einschließlich des Motors, sorgfältig mit einem mit Wasser angefeuchteten Schwamm reinigen und dann abtrocknen;
- 7) den Aufnahmebehälter wieder einbauen und den Griff **9** auf die Position „1“ drehen;
- 8) sobald die anderen zuvor ausgebauten Teile getrocknet sind, diese wieder einbauen.



F.22

7.2 Wartung der Bürsten

Die Bürsten bedürfen einer minimalen regelmäßigen Wartung. Die hohe Drehgeschwindigkeit schleudert den Schmutz heraus und die Bürsten bleiben auf diese Weise immer sauber und effizient.

Am Ende jeder Benutzung den Zustand der Bürsten 7 überprüfen und eventuell reinigen oder austauschen.



ELEKTRISCHE GEFÄHRDUNG!

Vor der Durchführung von Wartungs-, Austausch- oder Reinigungsarbeiten ist es unerlässlich, das Gerät zuvor vom Stromnetz oder von der Batterie zu trennen.



ACHTUNG

Wenn das Gerät nicht in Betrieb ist, den Stützbock 1 verwenden, um zu vermeiden, dass sich die Bürsten durch Aufliegen auf dem Boden verformen.



GEFAHR!

Das Gerät nicht mit übermäßig abgenutzten und/oder verformten Bürsten benutzen. Diese können Sprungbewegungen oder übermäßige Vibrationen verursachen.

Um Schäden am Gerät zu vermeiden, die Bürsten austauschen.

7.2.1 Auswechseln der Bürsten

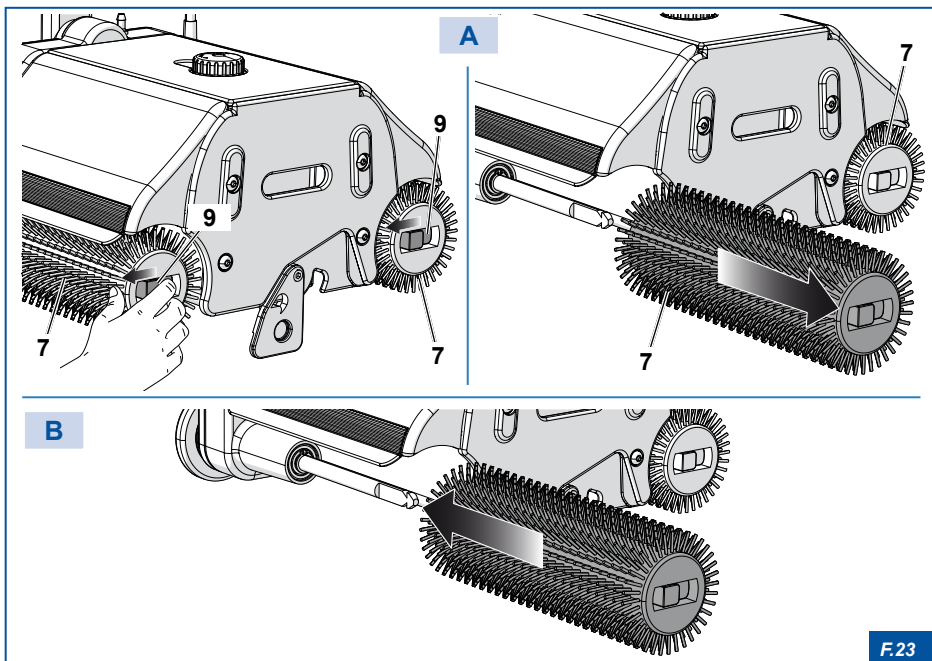
Das Gerät ist mit einem patentierten „Bajonett-Anschluss“ System ausgestattet, das das Abnehmen und Auswechseln der Bürsten in wenigen Sekunden ermöglicht. Im Fall von Verschleiß, Verformungen oder einem einfachen Austausch der Bürsten mit anderen für die Reinigung geeigneteren Bürsten, wie folgt vorgehen:

- 1) Die Bürsten **7** herausnehmen, indem auf die Entriegelungsvorrichtung **9** eingewirkt wird (Abbildung **A**);
- 2) die neuen Bürsten oder Zubehörbürsten einsetzen (Abbildung **B**).

7.2.2 Reinigung der Bürsten

Den Zustand der Bürsten **7** überprüfen und falls notwendig, wie folgt vorgehen:

- 1) Die Bürsten **7** herausnehmen, indem auf die Entriegelungsvorrichtung **9** eingewirkt wird (Abbildung **A**);
- 2) die Bürsten in einen Behälter mit kaltem oder lauwarmem Wasser tauchen und einige Stunden lang einweichen lassen;
- 3) ordentlich schütteln und gut auswaschen;
- 4) die Bürsten wieder einbauen und dabei ihre anfängliche Position vertauschen. Diese Vorkehrung ist erforderlich, um zu verhindern, dass die Bürsten immer in derselben Richtung laufen und damit den Ausgleich der Borsten zu gewährleisten.



F.23

7.3 Auswechseln der Schaber

Die beiden Schaber **11** des Aufnahmebehälters immer sauber halten.
Etwa alle 150 Arbeitsstunden oder bei sichtbarem Verschleiß auswechseln.
Zum Auswechseln der Schaber **11** wie folgt vorgehen:

- 1) Den Deckel **4** abnehmen;
- 2) den Aufnahmebehälter **5** herausziehen;
- 3) die Schrauben **12** herausschrauben und die verschlissenen Schaber **11** entfernen;
- 4) die Schaber **4** auswechseln und die Schrauben festziehen.

7.4 Transportbänder

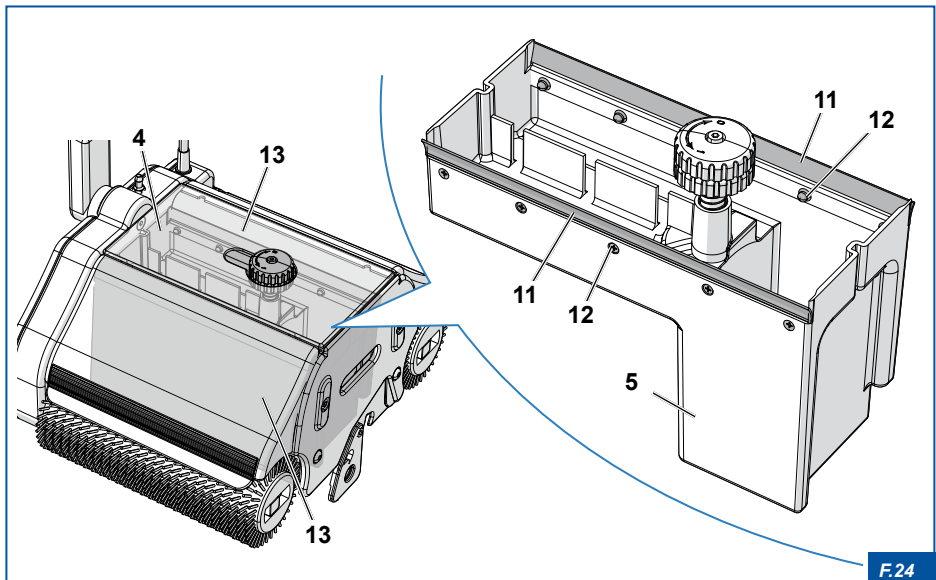
Die Transportbänder **13** haben eine unbegrenzte Lebensdauer.



ACHTUNG

Das Gerät nicht zum Aufsammeln von schneidenden Materialien verwenden, diese könnten das Gummi beschädigen.

Um die Transportbänder **13** stets effizient zu erhalten, empfiehlt sich eine regelmäßige Reinigung und Schmierung mit Silikonspray.



F.24

7.5 Stromkabel (nur für DUPLEX 280i AC)



GEFAHR!

Der Kabelaustausch muss von qualifiziertem Personal durchgeführt werden.



ELEKTRISCHE GEFÄHRDUNG!

Das Gerät nicht verwenden, wenn das Stromkabel oder der Stecker beschädigt sind.

- Das Stromkabel regelmäßig auf eventuelle Schäden, wie Risse, Abschürfungen oder Überalterung, überprüfen.
- Sollte das Kabel beschädigt sein, muss es vor der erneuten Verwendung des Gerätes ausgetauscht werden.
- Denselben vom Hersteller benutzten Kabeltyp verwenden, der mit dem europäischen „ENEC“-Qualitätszeichen zugelassen ist.
- Falls sich das Stromkabel in den Bürsten der Maschine verfängt, sofort ihren Betrieb STOPPEN. Niemals versuchen das Stromkabel zu befreien, so lange die Maschine noch in Betrieb ist. Falls das Kabel beschädigt ist, muss es ausgetauscht werden.

7.6 Tabelle der regelmäßigen Wartungseingriffe

VORGANG	EINGRIFF	HÄUFIGKEIT
Reinigung	Tank	Nach jedem Gebrauch.
	Schaber	Nach jedem Gebrauch.
	Aufnahmebehälter	Nach jedem Gebrauch.
	Reinigung des Gerätes	Nach jedem Gebrauch.
	Bürsten	Nach jedem Gebrauch.
Kontrollen	Stromkabel. Nur für DUPLEX 280i AC	Vor und während jedem Gebrauch.
	Mechanische und Antriebsorgane	alle 24 Monate / etwa alle 500 Betriebsstunden
Austausch	Schaber	alle 150 Betriebsstunden
	Graue Standard Bürsten	alle 250 Betriebsstunden

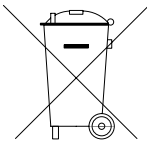
7.7 Entsorgung

ACHTUNG



Für die rechtswidrige Entsorgung des Gerätes DUPLEX 280i seitens des Benutzers wird im Sinne der Gesetzesverordnung eine Strafe ausgesetzt. Gewerbliche Nutzer, die das alte DUPLEX 280i Gerät am Ende seiner Lebensdauer entsorgen und sich ein neues Gerät desselben Typs kaufen möchten, können bei der Lieferung des neuen Gerätes die Abgabe des alten DUPLEX 280i vereinbaren.

Im Sinne des Art. 13 des Gesetzeserlasses vom 25. Juli 2005, Nr.151, „Richtlinien 2002/95/EG , 2002/96/EG und 2003/108/EG unter Bezugnahme auf die Verminderung der Verwendung von gefährlichen Stoffen in elektrischen und elektronischen Geräten sowie auf die Abfallentsorgung“.



Die durchgestrichene Abfalltonne auf dem Gerät bedeutet, dass das Produkt am Ende seiner Lebensdauer vom Hausmüll getrennt entsorgt werden muss.

Der Benutzer muss das Gerät am Ende seiner Lebensdauer an speziellen Sammelstellen für die Entsorgung von elektrischen und elektronischen Altgeräten abgeben oder dem Händler beim Kauf eines Neugerätes desselben Typs übergeben.

Mit der ordnungsgemäßen Entsorgung des alten Gerätes DUPLEX 280i werden eine umweltfreundliche Entsorgung und Verwertung ermöglicht sowie Umweltschäden und eine Gefährdung der persönlichen Gesundheit vermieden und das Recycling des Materials, aus dem das Gerät selbst besteht, begünstigt.

7.7.1 Differenzierte Unterteilung der Materialien

Elektrische Teile:

Das Material kann mit Stadtmüll entsprechend der gesetzlichen Verordnungen des Landes entsorgt werden, in dem die Maschine benutzt wird.

Mechanische Teile:

Die Maschine besteht aus Aluminium, Stahl und Kunststoff.

Der Stahl und das Aluminium verursachen keine Umweltschäden, wenn sie von spezialisierten und autorisierten Firmen aufbereitet werden.

Das plastische Material kann Umweltschäden verursachen, deshalb sind sie an spezialisierte und autorisierte Entsorgungsfirmen zu liefern.

Die Entsorgung der Verpackung hat entsprechend den geltenden Vorschriften zu erfolgen.

7.7.2 Entsorgung der Lithium-Batterie (nur für DUPLEX 280i DC)

Das Gerät **DUPLEX 280i DC** ist mit einer Lithium-Batterie ausgestattet, die in einer entsprechenden bedruckten und selbstlöschenden, fest verschlossenen Kunststoffhülle verpackt und durch Abschrauben per Hand eines Knaufs auf einfache Weise aus dem Gerät auszubauen ist.

Am Ende ihrer Lebensdauer muss die Batterie vom Hausmüll getrennt entsorgt werden.

GEFAHR!



Die Lithium-Batterie nicht verbrennen, da sie explodieren oder mit Gewalt detonieren könnte.

Die zu entsorgenden Batterien vorsichtig sammeln, um zu vermeiden, dass sie einen Kurzschluss verursachen und die Hülle zerdrückt oder zerstört wird.

Sämtliche lokalen, regionalen und staatlichen Richtlinien hinsichtlich der Entsorgung dieser Materialien überprüfen und beachten. Der Benutzer haftet für Gefahren, die während der Entsorgung und der Aufbewahrung der Materialien entstehen und die Wiederverwertung wertvoller Materialien beeinträchtigen.

Diese Seite wurde absichtlich leer gelassen

8. STÖRUNGEN, URSACHEN UND ABHILFEN

Die von **Duplex International S.r.l.** genehmigten Wartungsarbeiten werden im Abschnitt **„7. WARTUNG“** beschrieben.

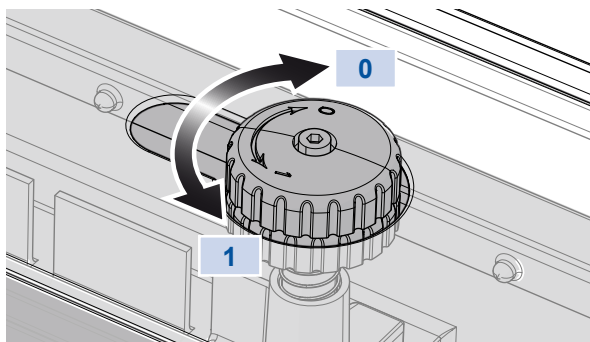
Der Inhalt dieses Kapitels umfasst nicht alle möglichen Fälle, sondern liefert Informationen über die häufigsten Störungen, um den geschulten Fachkräften bei der Fehlersuche behilflich zu sein.



ACHTUNG

Die Anweisungen unter **„ABHILFEN“** in der nachstehenden Tabellen **BERECHTIGEN NICHT** zu Maßnahmen, falls sie die Sicherheit beeinträchtigen können.

STÖRUNGEN	WAHRSCHEINLICHE URSACHE	ABHILFEN
Hinterlässt nasse Streifen an den Seiten	Es wird zu viel Flüssigkeit ausgegeben.	Weniger Flüssigkeit verteilen.
	Es werden unregelmäßige Bahnen gezogen.	Die Anweisungen des Abschnitts „7. WARTUNG“ befolgen .
	Der Aufnahmebehälter ist angehoben „1“ .	Den Griff auf Position „0“ drehen.
	Die Schaber des Aufnahmebehälters sind schmutzig oder abgenutzt.	Die Schaber reinigen oder auswechseln.


F.25

Die Flüssigkeit wird ununterbrochen ausgegeben	Das Ventil im Behälter hat sich aufgrund eines eventuellen Durchlaufs oder Versetzung der mit einer Schraube versehenen Klemme, die unterhalb des Handgriffs angeordnet ist, nicht geschlossen.	Die Schraube lockern und einstellen.
	Fremdkörper sind in das Ventil eingedrungen.	Ausbauen und reinigen.
	Die Gummidichtung des Ventils ist verschlissen.	Auswechseln.
Der Schmutz wird nicht aufgefangen	Der Aufnahmebehälter ist angehoben „1“ oder nicht richtig in seine Aufnahme eingesetzt.	Den Griff auf Position „0“ drehen. Die korrekte Position des Aufnahmebehälters überprüfen (Siehe Abschnitt “6.1.2 Aufnahmebehälter”).
	Aufnahmebehälter mit verschmutzten oder verschlissenen Schabern.	Reinigen oder auswechseln.
	Die Bürsten sind abgenutzt.	Auswechseln.
	Waschflüssigkeit wird nicht ausgegeben.	Das Ventil überprüfen und die Schraube unter dem Hebel des Handgriffs einstellen.
Das Gerät startet nicht	Das Gerät startet nicht aufgrund der starken Reibung der Bürsten.	Die Bürsten durch Schrägstellen des Griffs leicht anheben.
	Die Schaberräder bleiben aufgrund des bei der vorherigen Verwendung angesammelten trockenen Schmutzes auf den Gummitransportbändern liegen und kleben.	Den Aufnahmebehälter anheben, um ihn von den Transportbändern zu lösen und dabei den Griff auf Position „1“ drehen. Reinigen, dann Gerät starten und den Griff wieder auf Position „0“ drehen (siehe Abschnitt “6.1.2 Aufnahmebehälter”).
	Die Vorrichtung „Motor Protector“ wurde ausgelöst.	Das Gerät neu starten und es durch Drücken der Taste MP , die sich auf dem Handgriff befindet, wieder in Betrieb nehmen. Etwa zwei Minuten nach ihrer Auslösung erfolgt die erneute Aktivierung.
	Motor defekt.	Den Hersteller kontaktieren.
	Tastenschalter „Start&stop“ unterbrochen.	Auswechseln.

Das Gerät startet nicht DUPLEX 280i AC	Stromstecker defekt oder Stecker nicht sachgemäß an die Steckdose angeschlossen.	Neu starten und eventuell austauschen.
	Stromkabel unterbrochen.	Auswechseln.
	Zu niedrige Versorgungsspannung.	Den Energieversorger kontaktieren.
	Anlasskondensator unterbrochen oder kurzgeschlossen.	Auswechseln.
Das Gerät startet nicht DUPLEX 280i DC	Sicherung der Batterie unterbrochen (durchgebrannt).	Die Abdeckung der Sicherung auf der Batterie abnehmen und die Sicherung durch eine identische von 15 Amp ersetzen. Zur Vermeidung von ernster Risiken, keine Sicherungen von über 15 Amp verwenden. Sollte die Sicherung erneut durchbrennen, muss der Defekt im Gerät gesucht werden.
	Stecker des Stromkabels nicht korrekt an die Batterie angeschlossen.	Neu anschließen.
	Batterie leer.	Die Batterie aufladen oder durch eine schon zuvor aufgeladene Ersatzbatterie ersetzen.
Schwingungen während der Arbeitsphasen	Die Bürsten sind abgenutzt.	Auswechseln.

Diese Seite wurde absichtlich leer gelassen

Europäisches Prüfzeichen



 Swiss Certification Body

Nur für DUPLEX 280i gültig.

Hergestellt in Italien



DUPLEX INTERNATIONAL Srl

50058 SIGNA - FLORENZ - Italien - Via Gobetti 19, 21, 23

Tel +39 055 876437 - Fax +39 055 875229

www.duplexitaly.com - infoduplex@duplexitaly.com