

**DE** Original-Betriebsanleitung  
mit Ersatzteilliste

**EN** Operating manual  
with spare parts list

**FR** Manuel d'utilisation  
et liste des pièces détachées

**Round Cleaner UFO Ø 300 mm**

**Round Cleaner UFO Edelstahl/Stainless steel Ø 350 mm**

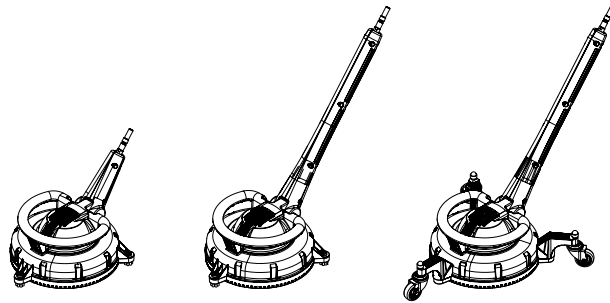


<b>DE</b> .....	<b>8</b>
<b>EN</b> .....	<b>20</b>
<b>FR</b> .....	<b>32</b>
<b>Technical data</b> .....	<b>4</b>
<b>Spare parts list</b> .....	<b>44</b>

**DE - Deutsch** Vor Inbetriebnahme Sicherheitshinweise lesen und beachten!  
Bewahren Sie das Heft für einen späteren Gebrauch oder Nachbesitzer auf.

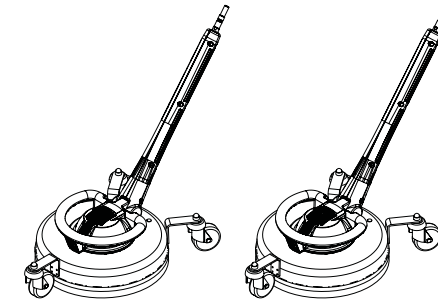
**EN - English** Read and conform safety instructions before use!  
Keep the leaflet for later use or any subsequent owners.

**FR - Français** Lire et observer les spécifications de sécurité avant la mise en service! Garder ce  
manuel à portée de la main pour référence ultérieure ou pour le remettre à un futur propriétaire.



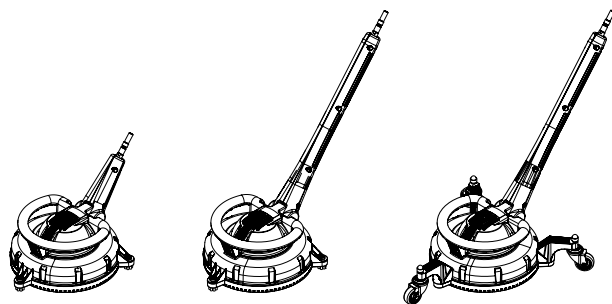
Technische Daten	Round Cleaner UFO kurz (mit Bürsten)	Round Cleaner UFO lang (mit Bürsten)	Round Cleaner UFO lang (mit Rollen)
Arbeitsdruck max.	180 bar	180 bar	180 bar
Durchfluss max.	12 l/min	12 l/min	12 l/min
Düsengröße	2 x 15028, 045	2 x 15028, 045	2 x 15028, 045
Durchmesser	300 mm	300 mm	300 mm
Temperatur max.	60 °C	60 °C	60 °C
Gewicht	1900 g	2200 g	2200 g
Artikel-Nr. mit Stecknippel D12	–	<b>41880</b>	<b>41881</b>
Artikel-Nr. mit Verschraubung M22	<b>41855</b>	<b>41850</b>	<b>41851</b>

Zulässige Abweichung der Zahlenwerte ± 5 % nach VDMA Einheitsblatt 24411



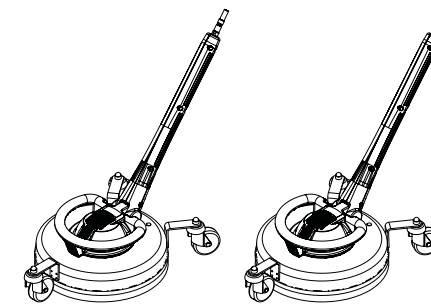
Technische Daten	Round Cleaner UFO lang Edelstahl - 055	Round Cleaner UFO lang Edelstahl - 045
Arbeitsdruck max.	210 bar	210 bar
Durchfluss max.	15 l/min	12 l/min
Düsengröße	2 x 15032, 055	2 x 15028, 045
Durchmesser	350 mm	350 mm
Temperatur max.	60 °C	60 °C
Gewicht	5500 g	5500 g
Artikel-Nr. mit Stecknippel D12	<b>41890</b>	<b>41891</b>
Artikel-Nr. mit Verschraubung M22	<b>41860</b>	<b>41861</b>

Zulässige Abweichung der Zahlenwerte ± 5 % nach VDMA Einheitsblatt 24411



Tecnical data	Round Cleaner UFO short version (with brushes)	Round Cleaner UFO long version (with brushes)	Round Cleaner UFO long version (with wheels)
Operating pressure, max.	180 bar	180 bar	180 bar
Flow rate, max.	12 l/min	12 l/min	12 l/min
Nozzle size	2 x 15028, 045	2 x 15028, 045	2 x 15028, 045
Diameter	300 mm	300 mm	300 mm
Temperature max.	60 °C	60 °C	60 °C
Weight	1900 g	2200 g	2200 g
Order no. with Stecknippel D12	—	<b>41880</b>	<b>41881</b>
Order no. with Verschraubung M22	<b>41855</b>	<b>41850</b>	<b>41851</b>

Permissible tolerance for figures ± 5 % in acc. with VDMA uniform sheet 24411



Tecnical data	Round Cleaner UFO long version, Stainless steel - 055	Round Cleaner UFO long version, Stainless steel - 045
Operating pressure, max.	210 bar	210 bar
Flow rate, max.	15 l/min	12 l/min
Nozzle size	2 x 15032, 055	2 x 15028, 045
Diameter	350 mm	350 mm
Temperature max.	60 °C	60 °C
Weight	5500 g	5500 g
Order no. with Stecknippel D12	<b>41890</b>	<b>41891</b>
Order no. with Verschraubung M22	<b>41860</b>	<b>41861</b>

Permissible tolerance for figures ± 5 % in acc. with VDMA uniform sheet 24411

## Sehr verehrter Kunde,

wir möchten Sie zu Ihrem neuen Round Cleaner UFO herzlich beglückwünschen und uns für den Kauf bedanken! Sie haben sich für ein absolutes Qualitätsprodukt entschieden! Um die Anwendung zu erleichtern, erläutern wir Ihnen den **Round Cleaner UFO** auf den nachfolgenden Seiten.

<b>Inhaltsverzeichnis</b> .....	8
<b>Sicherheitshinweise</b> .....	9
<b>Gerätebeschreibung</b> .....	11
<b>Montage</b> .....	12
<b>Inbetriebnahme</b> .....	14
<b>Außerbetriebnahme</b> .....	17
<b>Kleine Reparaturen selbstgemacht</b> .....	18
<b>Gewährleistung</b> .....	19
<b>Technische Daten</b> .....	4
<b>Ersatzteilliste</b> .....	44

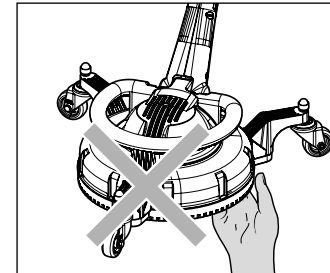
### In der Betriebsanleitung verwendetes Bildzeichen



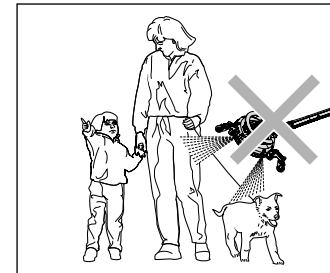
Warnung!  
Bei Nichtbeachtung dieses Hinweises kann es zu schweren Verletzungen kommen!



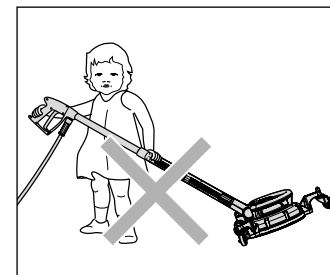
Hinweis zur Benutzung des Hochdruckreinigers.  
Kann bei Nichteinhaltung zu übermäßigem Verschleiß oder zum Totalausfall führen.



Nicht unter das angeschlossene und betriebsbereite Gerät greifen! Nicht in den laufenden Rotor greifen!



Hochdruckstrahl nicht auf Personen oder Tiere richten! Richten Sie den Hochdruckstrahl nie auf sich selbst oder auf andere, auch nicht, um Kleidung oder Schuhe zu reinigen.



Kinder und nicht unterwiesene Personen dürfen den Round Cleaner UFO nicht benutzen oder damit spielen!  
Kinder sind zu beaufsichtigen, um sicherzustellen, dass sie nicht mit dem Gerät spielen.



**Die Kränzle Round Cleaner UFO sind so ausgerüstet, dass bei sachgemäßer Bedienung Unfälle ausgeschlossen sind. Der Anwender ist auf die Verletzungsgefahr durch heißes Wasser und den Hochdruckstrahl bei laufendem Rotor hinzuweisen. Die Richtlinien für Flüssigkeitsstrahler der Berufsgenossenschaft für Hochdruckreiniger und Betriebsmittel sind einzuhalten.**

Bei Schäden, die durch Nichtbeachten dieser Betriebsanleitung verursacht werden, erlischt der Gewährleistungsanspruch. Für Folgeschäden übernehmen wir keine Haftung. Bei Sach- und Personenschäden, die durch unsachgemäße Handhabung oder Nichtbeachtung der Unfallverhütungs-Vorschriften verursacht werden, übernehmen wir keine Haftung.

Bitte beachten Sie zusätzlich die Sicherheitshinweise in der Betriebsanleitung Ihres Hochdruckreinigers.

In gewerblichen Einrichtungen sind die Unfallverhütungsvorschriften des Verbandes der gewerblichen Berufsgenossenschaft für Hochdruckreiniger und Betriebsmittel zu beachten.

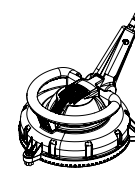
Es dürfen sich keine weiteren Personen oder Tiere im Arbeitsbereich/in der unmittelbaren Nähe des Reinigungskopfes befinden.

Sorgen Sie für sicheren Stand (Rückstoß-Gefahr) und halten Sie die Sicherheits-Abschalt-pistole mit Verlängerungsrohr bzw. Handgriff gut fest.

Während des Betriebs darf die Steckkupplung nicht betätigt/berührt werden!  
Hohe Verletzungsgefahr!

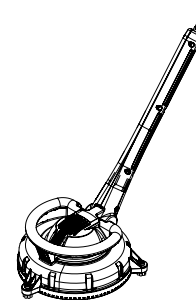
Halten Sie den Round Cleaner UFO kurz beim Reinigen von Wandflächen immer am Handgriff fest!

## Round Cleaner UFO kurz (mit Bürsten) – Das haben Sie gekauft



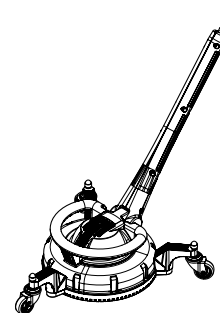
1. Round Cleaner UFO kurz,  $\varnothing$  300 mm, mit Bürsten
2. Bedienungsanleitung inklusive Ersatzteilliste

## Round Cleaner UFO lang (mit Bürsten) – Das haben Sie gekauft



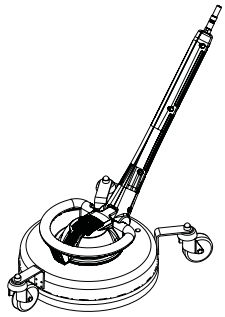
1. Round Cleaner UFO lang,  $\varnothing$  300 mm, mit Bürsten
2. Bedienungsanleitung inklusive Ersatzteilliste

## Round Cleaner UFO lang (mit Rollen) – Das haben Sie gekauft



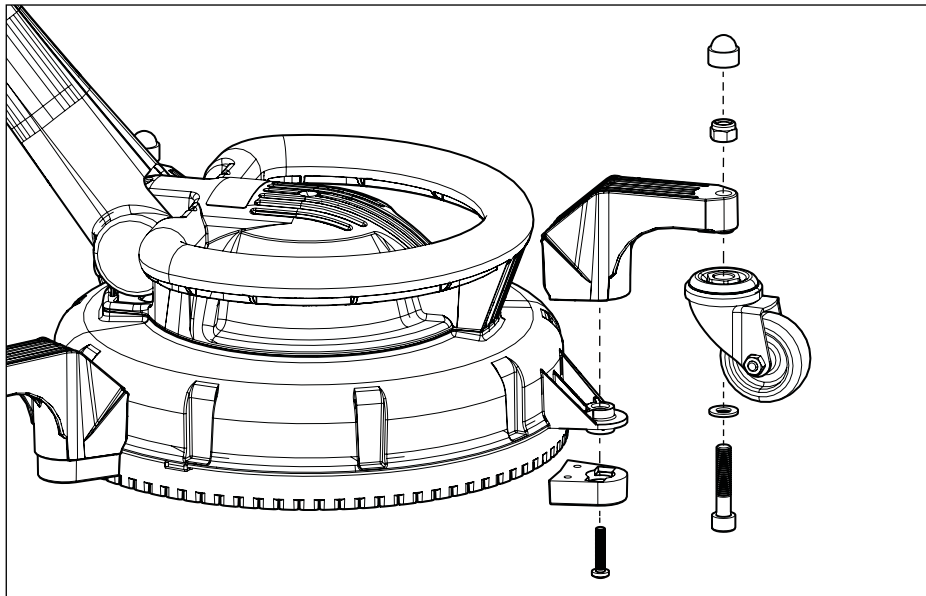
1. Round Cleaner UFO lang,  $\varnothing$  300 mm
2. 3 Rollen und Montageteile
3. Bedienungsanleitung inklusive Ersatzteilliste

## Round Cleaner UFO lang Edelstahl – Das haben Sie gekauft

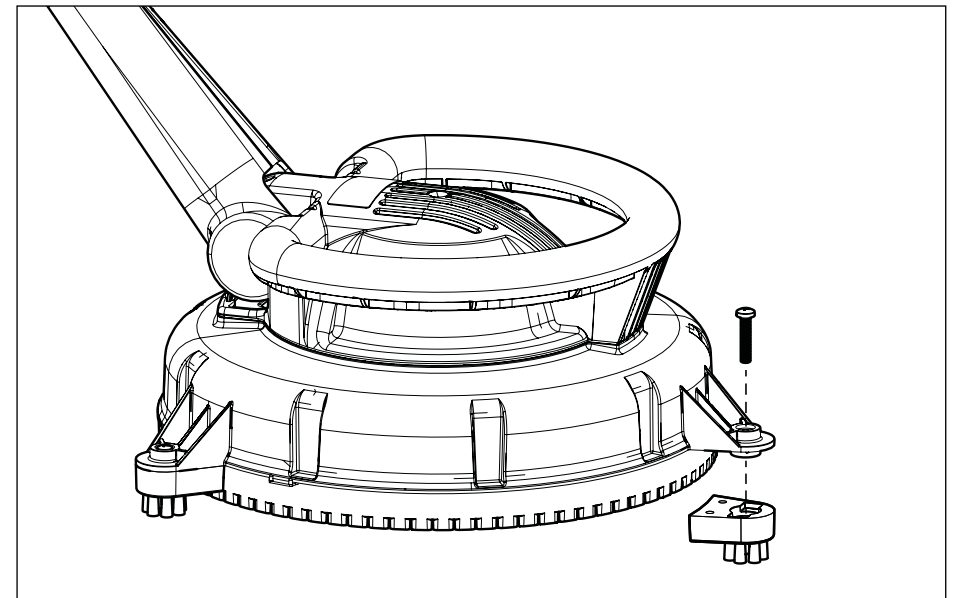


1. Round Cleaner UFO lang Edelstahl,  $\varnothing$  350 mm, mit Rollen
3. Bedienungsanleitung inklusive Ersatzteilliste

## Montage der 3 Rollen (Round Cleaner UFO lang mit Rollen)

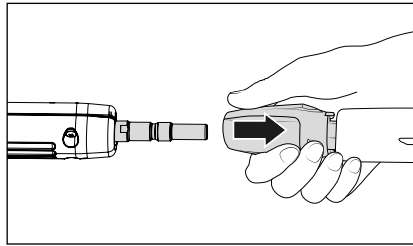


## Montage der 3 Bürsten (Round Cleaner UFO mit Bürsten)

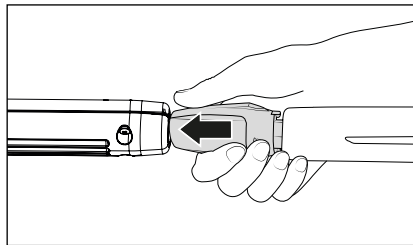


## Round Cleaner UFO an die Sicherheits-Abschalt pistole anbringen

Montieren Sie den Round Cleaner UFO anstelle der Reinigungs lance an der Sicherheits-Abschalt pistole Ihres Hochdruckreinigers. Tragen Sie bei der Arbeit mit dem Schauminjektor immer geeignete Schutzkleidung und -handschuhe.



1. Die Sicherungshülse der Sicherheits-Abschalt pistole erst zurückziehen, dann die lance in die Steckkupplung der Sicherheits-Abschalt pistole stecken.



2. Nach Einstecken der lance die Sicherungshülse loslassen und auf einen sicheren Sitz der lance achten.  
**Stecknippel regelmäßig mit säurefreiem Fett einschmieren.**



Der Kränzle Round Cleaner UFO kann mit bis zu 60 °C heißem Wasser betrieben werden, hierbei besteht Verbrühungsgefahr. Metallteile nur mit Schutzhandschuhen berühren. Entsprechende Schutzkleidung tragen!



Es dürfen sich keine weiteren Personen oder Tiere im Arbeitsbereich/in der unmittelbaren Nähe des Reinigungskopfes befinden.



Sorgen Sie für sicheren Stand (Rückstoß-Gefahr) und halten Sie die Sicherheits-Abschalt pistole mit Verlängerungsrohr bzw. Handgriff gut fest.



Während des Betriebs darf die Steckkupplung nicht betätigt/berührt werden! Hohe Verletzungsgefahr!



Steckkupplung und Stecknippel vor dem Einstecken auf Sauberkeit prüfen (Sand, Schmutz, ...) ggf. mit klarem Wasser reinigen. Verunreinigungen können die Abdichtung in der Steckkupplung beschädigen.



Zubehör darf nur an eine von Kränzle zugelassene Sicherheits-Abschalt pistole angeschlossen werden.

## Bodenreinigung

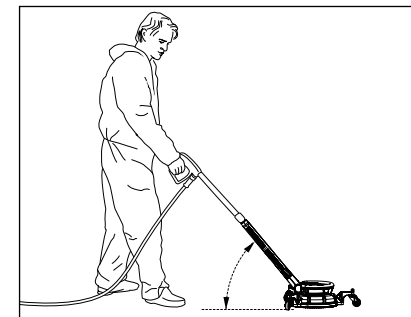
Der Round Cleaner UFO eignet sich zur Reinigung ebener Flächen, wie z.B. Hofeinfahrten, Terrassen, etc.

Montieren Sie den Round Cleaner UFO anstelle der Reinigungs lance an der Hochdruck pistole ihres Hochdruckreinigers.

Setzen Sie den Round Cleaner auf eine unempfindliche Fläche, z.B. Asphalt. Stellen Sie den Druck am Hochdruckreiniger so ein, dass das Gerät weder bei der Vorwärts- noch bei der Rückwärtsbewegung abhebt.

Beim Reinigen von empfindlichen Oberflächen den Round Cleaner zuerst an einer unsichtbaren Stelle ausprobieren und den Druck so einstellen, dass die zu reinigende Oberfläche nicht beschädigt wird.

**Max. Druck nicht überschreiten (siehe technische Daten).**



Arbeitswinkel max. 45 Grad



Es dürfen sich keine weiteren Personen oder Tiere im Arbeitsbereich/in der unmittelbaren Nähe des Reinigungskopfes befinden.



Sorgen Sie für sicheren Stand (Rückstoß-Gefahr) und halten Sie die Sicherheits-Abschalt pistole mit Verlängerungsrohr bzw. Handgriff gut fest.



Während des Betriebs darf die Steckkupplung nicht betätigt/berührt werden! Hohe Verletzungsgefahr!



Der Kränzle Round Cleaner UFO kann mit bis zu 60 °C heißem Wasser betrieben werden, hierbei besteht Verbrühungsgefahr. Metallteile nur mit Schutzhandschuhen berühren. Entsprechende Schutzkleidung tragen!



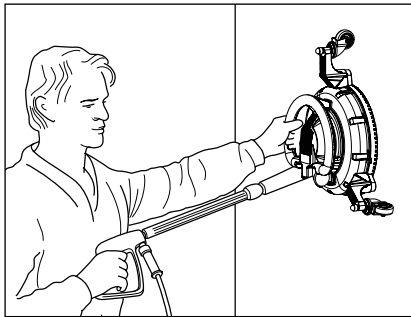
## Fassadenreinigung mit Round Cleaner UFO kurz

Der Round Cleaner UFO kurz eignet sich auch zur Reinigung ebener senkrechter Flächen, wie z.B. Fassaden, Schiffswänden, etc.

Montieren Sie den Round Cleaner UFO kurz anstelle der Reinigungslanze an der Hochdruckpistole ihres Hochdruckreinigers. **Halten Sie den Round Cleaner UFO am Griff und an der Pistole gut fest.**

Beim Reinigen von empfindlichen Oberflächen den Round Cleaner zuerst an einer unsichtbaren Stelle ausprobieren und den Druck so einstellen, dass die zu reinigende Oberfläche nicht beschädigt wird.

**Max. Druck nicht überschreiten (siehe technische Daten).**



**Round Cleaner UFO kurz**  
(kurze Ausführung)

Speziell für die Reinigung senkrechter Flächen (Artikel-Nr.: 41855)



**Es dürfen sich keine weiteren Personen oder Tiere im Arbeitsbereich/ in der unmittelbaren Nähe des Reinigungskopfes befinden.**



**Sorgen Sie für sicheren Stand (Rückstoß-Gefahr) und halten Sie die Sicherheits-Abschaltpistole mit Verlängerungsrohr bzw. Handgriff gut fest.**



**Halten Sie den Round Cleaner UFO kurz beim Reinigen von Wandflächen immer am Handgriff fest!**



**Während des Betriebs darf die Steckkupplung nicht betätigt/berührt werden! Hohe Verletzungsgefahr!**



**Der Kränzle Round Cleaner UFO kann mit bis zu 60 °C heißem Wasser betrieben werden, hierbei besteht Verbrühungsgefahr. Metallteile nur mit Schutzhandschuhen berühren. Entsprechende Schutzkleidung tragen!**

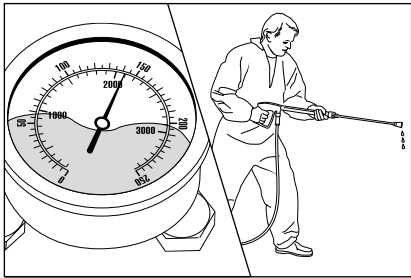
1. Hochdruckreiniger ausschalten
2. Wasserzufuhr sperren
3. Sicherheits-Abschaltpistole kurz öffnen, bis der Druck abgebaut ist
4. Sicherheits-Abschaltpistole verriegeln
5. Round Cleaner UFO entfernen und reinigen Sie ihn mit einem feuchten Lappen.
6. Überprüfen, ob sich etwas um den Rotor gewickelt hat
7. Round Cleaner UFO so abstellen, dass die Spritzschutzlappen durch Unebenheiten nicht verformt werden können.
8. Hochdruckschlauch von der Sicherheits-Abschaltpistole entfernen
9. Hochdruckpumpe entleeren: Hochdruckschlauch festhalten und Motor einschalten, bis kein Wasserstrahl am Ausgang austritt.
10. Netzstecker ziehen
11. Hochdruckschlauch säubern und ohne Schlingen aufrollen
12. Netzanschlusskabel säubern und aufwickeln
13. Wassereingangssieb reinigen
14. Hochdruckreiniger und Round Cleaner UFO im Winter in frostfreien Räumen lagern.

**Problem**

Aus der Düse kommt kein Wasser und der Hochdruckreiniger läuft.  
Das Manometer zeigt vollen Druck.

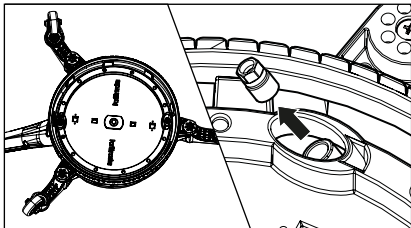
**Ursache**

**Höchstwahrscheinlich ist die Düse verstopft.**



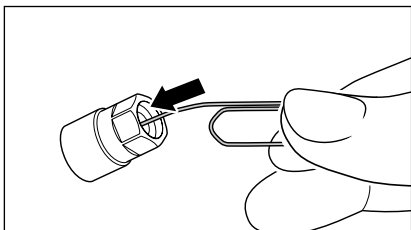
**1.** Schalten Sie den Hochdruckreiniger ab. Ziehen Sie den Netzstecker. Betätigen Sie zum Druckabbau kurz die Sicherheits-Abschaltpistole.

**2.** Entfernen Sie zuerst Sicherheits-Abschaltpistole und den Round Cleaner UFO ab und spülen Sie den Hochdruckschlauch von möglichen Rückständen frei. Kontrollieren Sie das Wassereingangssieb auf Verschmutzung.



**3.** Drehen Sie den Round Cleaner UFO um, so dass die Unterseite zu Ihnen zeigt.

**4.** Schrauben Sie die 2 Düsen aus dem Winkel am Reinigungsrotor.



**5.** Besteht das Problem weiter, so durchstoßen Sie mit einem Draht (Büroklammer) vorsichtig die Düsenöffnung. Sollte das Reinigen mit einem Draht nicht den gewünschten Erfolg bringen, so muss die Düse ersetzt werden.

**Gewährleistung**

Unsere Gewährleistungspflicht gilt ausschließlich für Material- und Herstellungsfehler, Verschleiß fällt nicht unter Gewährleistung.

Das Gerät muss gemäß dieser Betriebsanleitung betrieben werden. Die Betriebsanleitung ist Teil der Gewährleistungsbestimmungen. Gewährleistung besteht nur bei ordnungsgemäßer Verwendung von Original-Kränzle-Zubehörteilen und Original-Kränzle-Ersatzteilen.

Es gelten die für das jeweilige Land gesetzlich festgelegten Verjährungsfristen für gesetzliche Mängelansprüche.

In Gewährleistungsfällen wenden Sie sich bitte mit Zubehör und Kaufbeleg an Ihren Händler oder die nächste autorisierte Kundendienststelle. Diese finden Sie auch im Internet unter [www.kraenzle.com](http://www.kraenzle.com).

Bei Veränderungen an den Sicherheitseinrichtungen sowie bei Überschreitung der Temperatur- und Drehzahlgrenze erlischt jegliche Gewährleistung - ebenso bei Schmutzwasser, oder sonstiger Fehlbedienung und nicht gewöhnlicher Verwendung des Gerätes.

Manometer, Düse, Ventile, Dichtungsmanschetten, Hochdruckschlauch und Spritzeinrichtung sind Verschleißteile und fallen nicht unter die Gewährleistungspflicht.

## Dear customer,

We would like to thank you for buying and compliment you on your new Round Cleaner UFO! You have opted for an absolute quality product! For facilitating application, we would like to explain you the **Round Cleaner UFO** on the following pages.

**Contents** ..... 20

**Safety notes** ..... 21

**Description of Round Cleaner UFO** ..... 23

**Mounting**..... 24

**Putting into operation** ..... 26

**Taking out of operation** ..... 29

**Small repairs - do it yourself** ..... 30

**Warranty** ..... 31

**Technical data** ..... 6

**Spare parts list** ..... 44

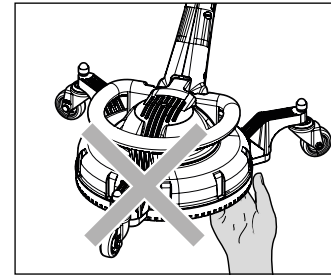
### Explanatory symbols used in the operating manual



Warning!  
Failure to observe this note may result in serious injuries!

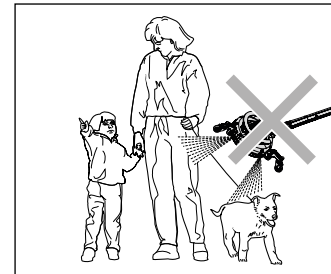


Note on the use of the Round Cleaner UFO that failure to adhere to the instructions may cause excessive wear or total breakdown of the Round Cleaner UFO.

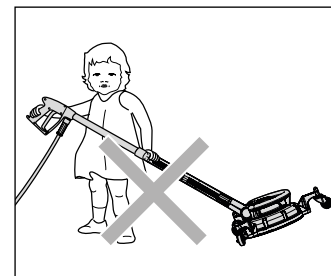


Never touch the bottom of this appliance if it is connected and ready for operation!

Never touch the rotating rotor!



Never direct the high-pressure jet at people or animals! Never direct the high-pressure jet at yourself or other persons, not even to clean clothing or shoes.



Never allow children or untrained persons to use the Round Cleaner UFO or to play with it! Children must be kept under supervision to prevent them from playing with the equipment.



**The Kränzle Round Cleaner UFO is equipped in such a way that, when used properly, the accidents are excluded if the device is operated properly. The user must be informed of the risk of injury from hot water and the high-pressure jet when the rotor is running. The guidelines for liquid jets of the trade association for high pressure cleaners and operating materials must be observed.**

In the event of damage caused by failure to observe these operating instructions, the warranty claim becomes void. We accept no liability for consequential damage. We do not accept liability for damage to property or personal injury caused by improper handling or non-compliance with the accident prevention regulations.

Please also observe the safety instructions in the operating manual of your pressure washer.

In commercial facilities the accident prevention regulations of the "Verband der gewerblichen Berufsgenossenschaft für Hochdruckreiniger und Betriebsmittel" have to be observed.

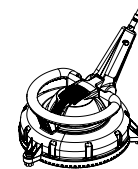
No other persons or animals may be in the working area/near the cleaning head.

Ensure a secure stand (danger of recoil) and hold the safety trigger gun firmly with the extension tube or handle.

During operation the plug coupling must not be actuated/ touched!  
High risk of injury!

Always hold the Round Cleaner UFO briefly by the handle when cleaning wall surfaces!

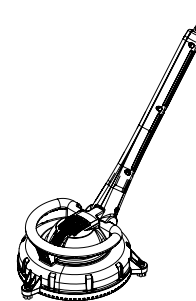
**Round Cleaner UFO short version (with brushes)**  
– This is what you have purchased



1. Round Cleaner UFO short version, Ø 300 mm, with brushes
2. Operating manual with spare parts list

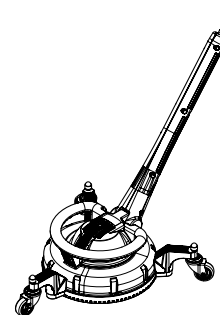
EN

**Round Cleaner UFO long version (with brushes)**  
– This is what you have purchased



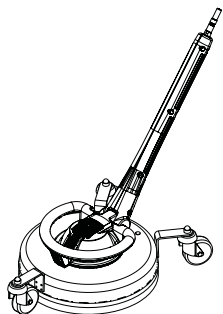
1. Round Cleaner UFO long version, Ø 300 mm, with brushes
2. Operating manual with spare parts list

**Round Cleaner UFO long version (with wheels)**  
– This is what you have purchased



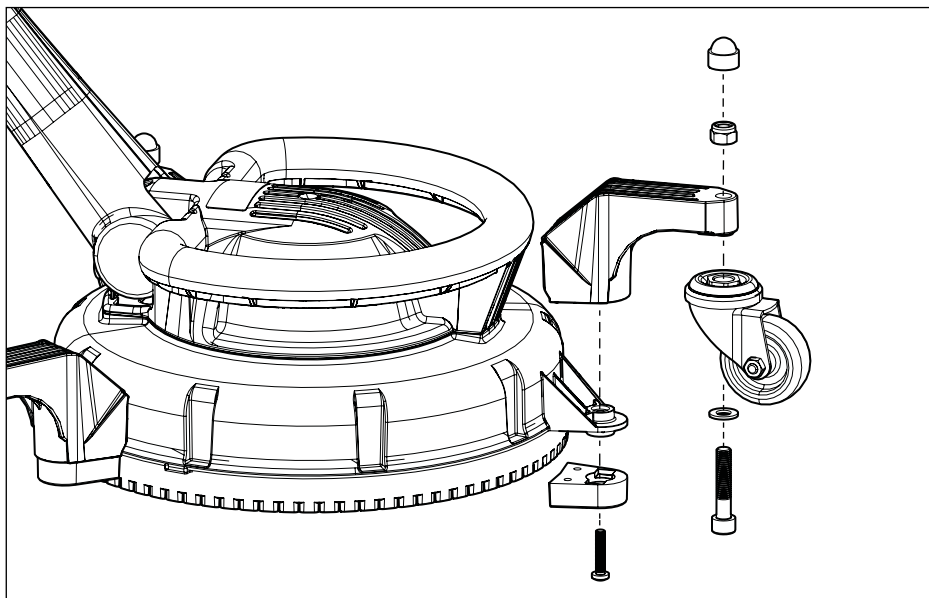
1. Round Cleaner UFO long version, Ø 300 mm
2. 3 wheels and mounting parts
3. Operating manual with spare parts list

### Round Cleaner UFO long version Stainless steel – This is what you have purchased

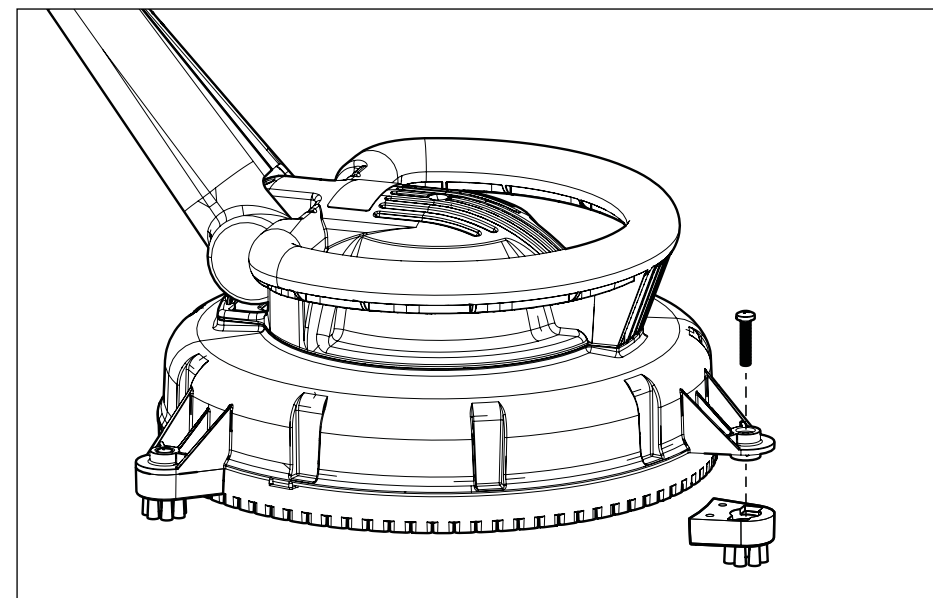


1. Round Cleaner UFO long version Stainless steel,  $\varnothing$  350 mm, with wheels
3. Operating manual with spare parts list

### Mounting the 3 rollers (Round Cleaner UFO long version with wheels)



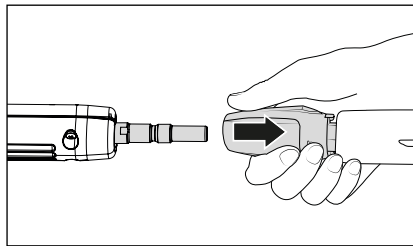
### Mounting the 3 brushes (Round Cleaner UFO with brushes)



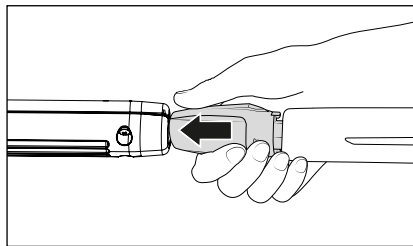
EN

### Attach Round Cleaner UFO to the safety trigger gun

Instead of the cleaning lance please assemble Round Cleaner UFO at the trigger gun with safety catch of your high-pressure cleaner. Always wear suitable protective clothing and gloves when working with the Round Cleaner UFO.



1. First pull back the retaining sleeve of the safety trigger gun, then insert lance into the plug coupling connection of the safety trigger gun.



2. After insertion of the lance, release retaining sleeve and make sure that the lance is in a secure position.  
**Grease quick release nipple regularly using acid-free grease.**



The Kränzle Round Cleaner UFO can be operated with hot water of max. 60 °C. Attention! Danger of scalding! Only touch metal parts wearing gauntlets. Make sure to wear protective clothing!



No other persons or animals may be in the working area/near the cleaning head.



Ensure a secure stand (danger of recoil) and hold the safety trigger gun firmly with the extension tube or handle.



During operation the plug coupling must not be actuated/ touched! High risk of injury!



Prior to insertion, check plug coupling connection of lance for cleanliness (sand, dirt ..) and use clear water to clean, if necessary. Impurities may damage the sealing in the plug coupling.



Accessories may only be connected to a Kränzle-approved trigger gun with safety catch.

### Floor cleaning

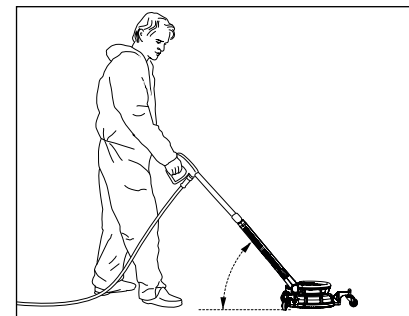
The Round Cleaner UFO is particularly suitable for cleaning plane surfaces like carriage gateways, terraces etc.

Mount the Round Cleaner instead of the spray lance to the safety trigger gun of your high-pressure cleaner.

Place the Round Cleaner to a non-sensitive surface, e.g. asphalt. Set the pressure on your HP-cleaner in such a way that the appliance does not lift off when moved forwards or backwards.

When cleaning sensitive surfaces try out the Round Cleaner on a barely visible spot first and adjust the pressure so that the surface is not damaged.

**Do not exceed max. pressure (see technical data).**



max. working angle 45°



No other persons or animals may be in the working area/near the cleaning head.



Ensure a secure stand (danger of recoil) and hold the safety trigger gun firmly with the extension tube or handle.



During operation the plug coupling must not be actuated/ touched! High risk of injury!



The Kränzle Round Cleaner UFO can be operated with hot water of max. 60 °C. Attention! Danger of scalding! Only touch metal parts wearing gauntlets. Make sure to wear protective clothing!

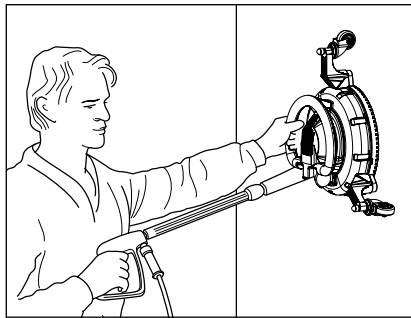
### Wall cleaning with Round Cleaner UFO short version

The Round Cleaner UFO short version is equally effective when cleaning smooth, vertical surfaces like facades, boat hulls etc.

Mount the Round Cleaner instead of the spray lance to the safety trigger gun of your high-pressure cleaner. **Hold the Round Cleaner UFO firmly by the handle and the safety trigger gun.**

When cleaning sensitive surfaces try out the Round Cleaner on a barely visible spot first and adjust the pressure so that the surface is not damaged.

**Do not exceed max. pressure (see technical data).**



#### Round Cleaner UFO short version

Especially for the cleaning of vertical surfaces (Ord. no.: 41855)

**Hold the Round Cleaner UFO firmly by the handle and the safety trigger gun.**



**No other persons or animals may be in the working area/near the cleaning head.**



**Ensure a secure stand (danger of recoil) and hold the safety trigger gun firmly with the extension tube or handle.**



**Always hold the Round Cleaner UFO briefly by the handle when cleaning wall surfaces!**



**During operation the plug coupling must not be actuated/ touched! High risk of injury!**



**The Kränzle Round Cleaner UFO can be operated with hot water of max. 60 °C. Attention! Danger of scalding! Only touch metal parts wearing gauntlets. Make sure to wear protective clothing!**

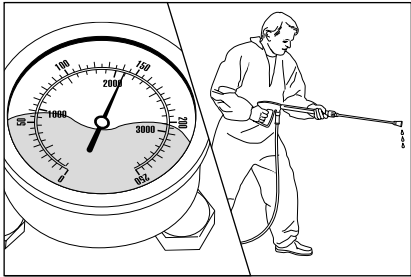
1. Switch off the high-pressure cleaner
2. Cut off the water supply
3. Open the safety trigger gun catch briefly until the pressure is released
4. Apply safety catch on the trigger gun
5. Remove Round Cleaner UFO and clean it with a damp cloth
6. Check if the rotor is tangled with threads etc.
7. Put the Round Cleaner UFO onto the floor in such a way that the splash protection flaps can not be deformed due to rough ground.
8. Remove high-pressure hose and safety trigger gun
9. Emptying high-pressure pump: Hold high-pressure hose and switch motor on until water jet stops escaping at the outlet.
10. Pull the plug from the socket
11. Clean high-pressure hose and wind up without loops
12. Clean and wind up the power supply cable
13. Clean the water inlet sieve
14. Store high-pressure cleaner and Round Cleaner UFO in frost-free rooms in winter

**Problem**

No water from nozzle although the high-pressure cleaner is running.  
The pressure gauge shows full pressure.

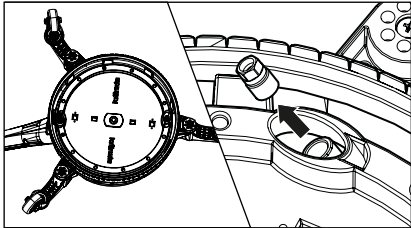
**Cause**

**Most likely the nozzle is blocked.**



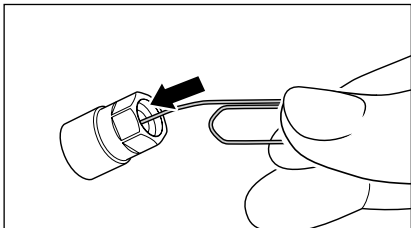
1. Switch off the high-pressure cleaner. Pull plug from the socket. Operate safety trigger gun catch several times to decrease the pressure.

2. Remove safety trigger gun and Round Cleaner UFO first, then rinse high-pressure hose to remove possible soiling. Check the water inlet strainer for contamination.



3. Turn the Round Cleaner UFO over, so that the bottom is facing you.

4. Unscrew the 2 nozzles from the bracket on the cleaning rotor.



5. If the problem still exists, take wire (paper clip) and push through nozzle opening. If this procedure is not successful, the nozzle has to be replaced.

**Warranty**

Our warranty obligation is understood to exclusively cover material and manufacturing defects, wear is not covered by warranty.

The machine is to be operated in conformity with this Operating manual. The operating manual is deemed to be part of the warranty provisions. This warranty shall only apply on condition of proper use of original-Kränzle component parts and original-Kränzle replacement parts.

With regard to legal warranty claims, the limitation periods of the respective countries shall apply.

In the event of any warranty claims, please have your accessories and purchase voucher ready before contacting your local dealer or the nearest authorized customer service point, which you can also find in the internet under [www.kraenzle.com](http://www.kraenzle.com).

In case of any modifications on the safety installations or in case of exceeding the temperature and speed limit, any warranty claims shall become invalid - this shall also apply to use of wastewater as well as any other faulty or inappropriate operation of the machine.

Pressure gauge, nozzle, valves, sleeves, high pressure hose and spray equipment are wear parts and are not covered by the warranty obligation.



## Cher client,

Nous tenons à vous remercier pour l'achat de votre nouvel Round Cleaner UFO et à vous féliciter pour ce choix! Vous avez ainsi opté pour un produit d'une excellente qualité! Afin de vous faciliter l'utilisation de l'**Round Cleaner UFO**, nous vous le présentons en détails sur les pages suivantes.

<b>Sommaire</b> .....	32
<b>Consignes de sécurité</b> .....	33
<b>Description de l'appareil</b> .....	35
<b>Montage</b> .....	36
<b>Mise en service</b> .....	38
<b>Mise hors service</b> .....	41
<b>Procédez vous-même aux petites réparations</b> .....	42
<b>Garantie</b> .....	43
<b>Caractéristiques techniques</b> .....	6
<b>Liste des pièces de rechange</b> .....	44

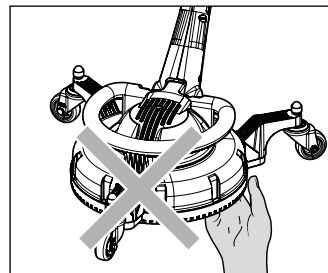
### Pictogrammes utilisés dans le présent manuel d'utilisation



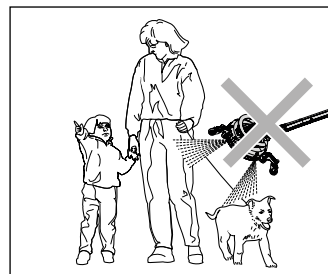
Danger !  
La non observation de ces consignes de sécurité peut conduire à des blessures graves !



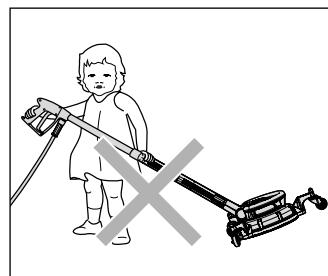
Consignes de mise en œuvre du nettoyeurs haute pression.  
Leur non observation peut conduire à une usure prématurée de composants ou à une défaillance complète.



Ne passez pas la main sous l'appareil connecté et opérationnel ! N'essayez pas d'atteindre le rotor en marche !



Ne jamais diriger le jets haute pression sur une personne ou un animal ! Ne pas diriger le jet haute pression sur soi-même ou sur une autre personne, non plus dans le but de nettoyer ses vêtements ou ses chaussures.



Ne pas laisser les enfants ou des personnes non initiées utiliser un nettoyeur haute pression ou jouer avec ce dernier ! Surveillez les enfants pour s'assurer qu'ils ne jouent pas avec l'appareil.



**Le Round Cleaner UFO sont équipés de telle manière que les accidents sont impossibles s'ils sont utilisés correctement. L'utilisateur doit être informé du risque de blessure par l'eau chaude et le jet à haute pression lorsque le rotor est en marche. Les directives relatives aux jets liquides de l'association professionnelle des nettoyeurs haute pression et des matériels d'exploitation doivent être respectées.**

En cas de dommages causés par le non-respect de ce mode d'emploi, le droit à la garantie devient nul. Nous déclinons toute responsabilité pour les dommages indirects. Nous déclinons toute responsabilité pour les dommages matériels ou corporels causés par une mauvaise manipulation ou le non-respect des règles de prévention des accidents.

Veuillez également respecter les consignes de sécurité figurant dans le manuel d'utilisation de votre nettoyeur haute pression.

Dans les installations commerciales, les règles de prévention des accidents du "Verband der gewerblichen Berufsgenossenschaft für Hochdruckreiniger und Betriebsmittel" (Association des associations d'assurance responsabilité civile des employeurs industriels pour les nettoyeurs haute pression et les équipements d'exploitation) doivent être respectées.

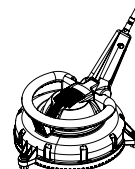
Aucune autre personne ou animal ne peut se trouver dans la zone de travail/ à proximité de la tête de nettoyage.

Veillez à ce que la position soit sûre (danger de recul) et tenez fermement le pistolet d'arrêt de sécurité avec le tube de rallonge ou la poignée.

Pendant le fonctionnement, il est interdit d'actionner ou de toucher la fiche d'accouplement ! Risque élevé de blessure !

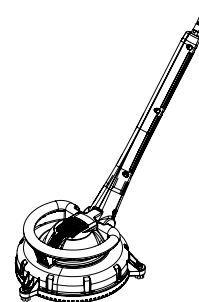
Tenez toujours brièvement le Round Cleaner UFO par la poignée lorsque vous nettoyez des surfaces murales !

### Round Cleaner UFO court (avec des pinces) – Voici ce que vous avez acheté



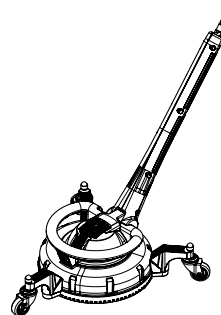
1. Round Cleaner UFO court, Ø 300 mm, avec des pinces
2. Manuel d'utilisation et liste des pièces détachées

### Round Cleaner UFO long (avec des pinces) – Voici ce que vous avez acheté



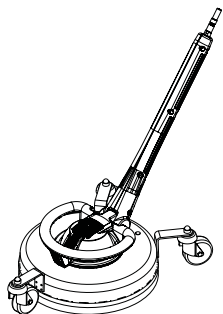
1. Round Cleaner UFO long, Ø 300 mm, avec des pinces
2. Manuel d'utilisation et liste des pièces détachées

### Round Cleaner UFO long (avec des rouleaux) – Voici ce que vous avez acheté



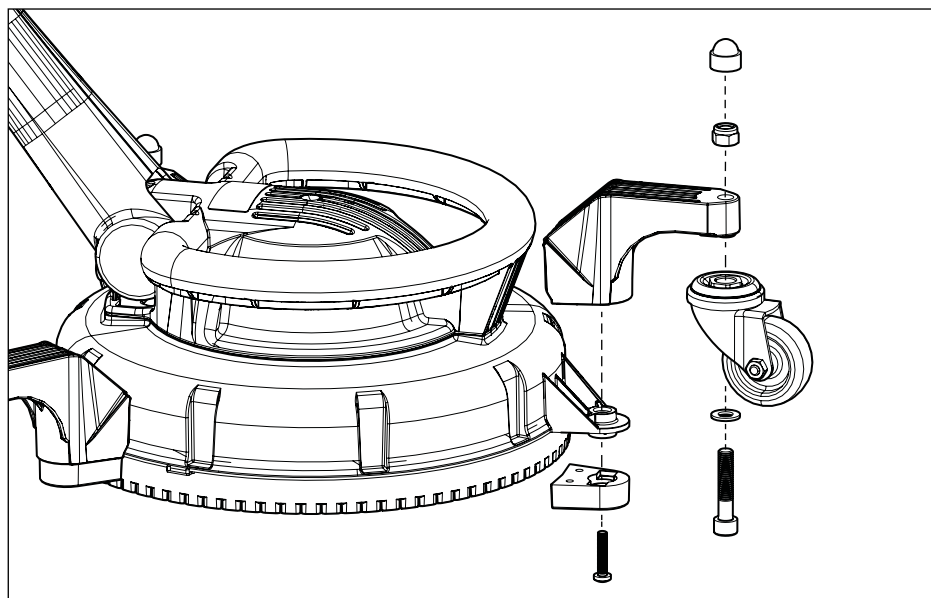
1. Round Cleaner UFO long, Ø 300 mm
2. 3 roulettes et pièces de montage
3. Manuel d'utilisation et liste des pièces détachées

### Round Cleaner UFO long acier inoxydable – Voici ce que vous avez acheté

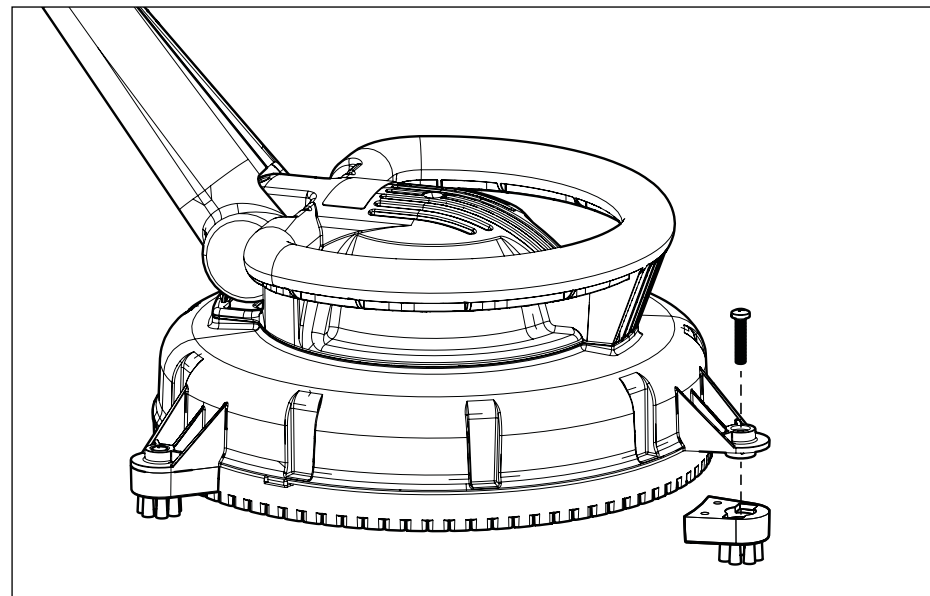


1. Round Cleaner UFO long acier inoxydable,  $\varnothing$  350 mm, avec des rouleaux
3. Manuel d'utilisation et liste des pièces détachées

### Montage des 3 rouleaux (Round Cleaner UFO long avec des rouleaux)

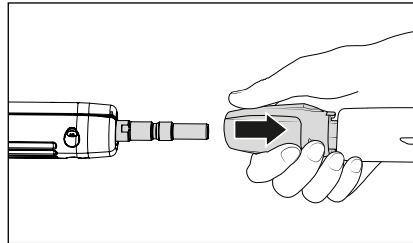


### Assemblage des 3 brosses (Round Cleaner UFO avec brosses)

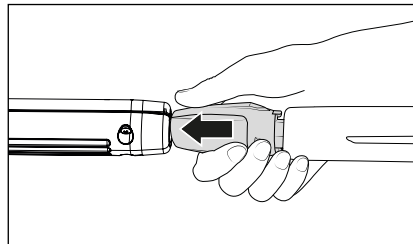


### Appliquer le Round Cleaner UFO sur le pistolet d'arrêt de sécurité

Montez le Round Cleaner UFO au lieu de la lance de nettoyage sur le pistolet de sécurité de votre nettoyeur haute pression. Portez toujours des vêtements et des gants de protection appropriés lorsque vous travaillez avec l'injecteur de mousse.



1. Tirer tout d'abord vers l'arrière la douille d'enclenchement du pistolet avant d'insérer la lance dans le raccord rapide.



2. Après insertion de la lance dans le raccord, relâcher la douille et vérifier si la lance est bien enclenchée. **Graisser régulièrement le raccord baïonnette avec une graisse sans acide.**



**Le Round Cleaner UFO peut fonctionner avec de l'eau chaude jusqu'à 60 °C, il y a un risque de brûlure. Pièces métalliques uniquement toucher avec des gants de protection. Portez des vêtements de protection appropriés !**



**Aucune autre personne ou animal ne peut se trouver dans la zone de travail/à proximité de la tête de nettoyage.**



**Veillez à ce que la position soit sûre (danger de recul) et tenez fermement le pistolet d'arrêt de sécurité avec le tube de rallonge ou la poignée.**



**Pendant le fonctionnement, il est interdit d'actionner ou de toucher la fiche d'accouplement ! Risque élevé de blessure !**



**Avant d'enclencher la baïonnette dans le raccord rapide, s'assurer de leur parfaite propreté (sable, saleté) et les nettoyer si nécessaire à l'eau claire. Les impuretés sont susceptibles d'endommager le raccord rapide.**



**Les accessoires ne peuvent être raccordés qu'à un pistolet Marche/Arrêt de sécurité agréé par Kränzle.**

### Nettoyage des sols

Der Round Cleaner UFO eignet sich zur Reinigung ebener Flächen, wie z.B. Hofeinfahrten, Terrassen, etc.

Montez le Round Cleaner UFO au lieu de la lance de nettoyage sur le pistolet haute pression de votre nettoyeur haute pression.

Placez le Round Cleaner sur une surface non sensible, par exemple de l'asphalte. Réglez la pression du nettoyeur à pression de manière à ce que la machine ne se soulève pas lors de son déplacement en avant ou en arrière.

Lorsque vous nettoyez des surfaces sensibles, essayez d'abord le Round Cleaner sur un point invisible et réglez la pression de manière à ne pas endommager la surface à nettoyer.

**Max. Ne pas dépasser la pression maximale (voir données techniques).**



Angle de travail max. 45 degrés



**Aucune autre personne ou animal ne peut se trouver dans la zone de travail/à proximité de la tête de nettoyage.**



**Veillez à ce que la position soit sûre (danger de recul) et tenez fermement le pistolet d'arrêt de sécurité avec le tube de rallonge ou la poignée.**



**Pendant le fonctionnement, il est interdit d'actionner ou de toucher la fiche d'accouplement ! Risque élevé de blessure !**



**Le Round Cleaner UFO peut fonctionner avec de l'eau chaude jusqu'à 60 °C, il y a un risque de brûlure. Ne touchez les pièces métalliques qu'avec des gants de protection. Portez des vêtements de protection appropriés !**

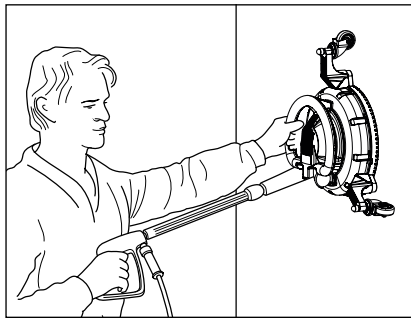
### Nettoyage de façade avec Round Cleaner UFO court

Le Round Cleaner UFO court convient également pour le nettoyage de surfaces verticales planes, telles que les façades, les flancs de navire, etc.

Montez brièvement le Round Cleaner UFO court au lieu de la lance de nettoyage sur le pistolet haute pression de votre nettoyeur haute pression. **Tenez fermement le Round Cleaner UFO court par la poignée et le pistolet.**

Lorsque vous nettoyez des surfaces sensibles, essayez d'abord le Round Cleaner sur un point invisible et réglez la pression de manière à ne pas endommager la surface à nettoyer.

**Max. Ne pas dépasser la pression maximale (voir données techniques).**



**Round Cleaner UFO court**  
(version courte)

Spécialement pour le nettoyage des surfaces verticales (N° de réf. : 41855)



**Aucune autre personne ou animal ne peut se trouver dans la zone de travail/à proximité de la tête de nettoyage.**



**Veillez à ce que la position soit sûre (danger de recul) et tenez fermement le pistolet d'arrêt de sécurité avec le tube de rallonge ou la poignée.**



**Tenez toujours le Round Cleaner UFO court par la poignée lorsque vous nettoyez des surfaces murales !**



**Pendant le fonctionnement, il est interdit d'actionner ou de toucher la fiche d'accouplement ! Risque élevé de blessure !**



**Le Round Cleaner UFO peut fonctionner avec de l'eau chaude jusqu'à 60 °C, il y a un risque de brûlure. Ne touchez les pièces métalliques qu'avec des gants de protection. Portez des vêtements de protection appropriés !**

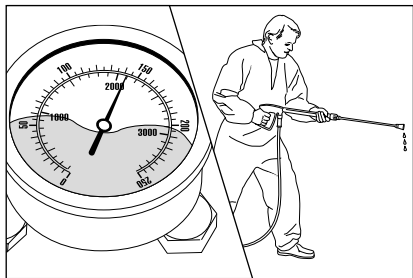
1. Arrêter nettoyeur haute pression
2. Couper l'alimentation en eau
3. Ouvrir brièvement le pistolet Marche/Arrêt de sécurité pour laisser s'échapper la pression
4. Verrouiller le Pistolet Marche/Arrêt de sécurité
5. Round Cleaner UFO l'enlever et le nettoyer avec un chiffon humide.
6. Vérifiez si quelque chose s'est enroulé autour du rotor
7. Round Cleaner UFO afin que les volets de protection contre les éclaboussures ne puissent pas être déformés par les inégalités.
8. Déconnecter le flexible haute pression du Pistolet Marche/Arrêt de sécurité
9. Vider la pompe haute pression: Bien tenir le flexible haute pression, mettre le moteur en marche et l'arrêter dès qu'il ne sort plus d'eau de l'extrémité du flexible.
10. Débrancher la prise de courant
11. Nettoyer le flexible haute pression et l'enrouler sans formation de boucles
12. Nettoyer le cordon d'alimentation électrique et l'enrouler
13. Nettoyer le filtre d'entrée d'eau
14. Rangez le nettoyeur haute pression et le Round Cleaner UFO en hiver dans des pièces à l'abri du gel.

## Problème

L'eau ne sort pas de la buse alors que le nettoyeur haute pression est en marche. Le manomètre indique pleine pression.

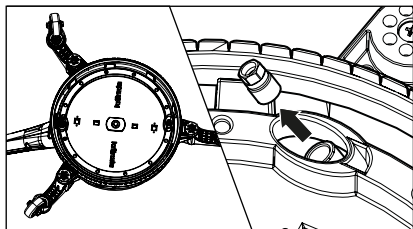
## Cause

**La buse est très probablement obturée.**



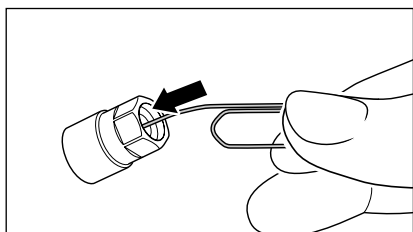
1. Arrêter le nettoyeur haute pression. Débrancher la prise de courant. Ouvrir brièvement le pistolet pour dépressuriser le système.

2. Débrancher tout d'abord le pistolet et le Round Cleaner UFO et rincer le flexible haute pression pour le libérer de tout résidu éventuel. Contrôler si le filtre d'entrée d'eau n'est pas encrassé et le nettoyer si nécessaire.



3. Retournez la Round Cleaner UFO de manière à ce que le fond soit face à vous.

4. Vissez les 2 buses de l'angle sur le rotor de nettoyage.



5. Si le problème persiste, enfoncer un fil de fer (un trombone) avec précaution dans la perforation de la buse. Si la buse reste obturée après une tentative de nettoyage avec un fil métallique, il est alors nécessaire de remplacer la lance.

## Garantie

Notre garantie couvre uniquement les défauts de matériaux et de fabrication. Les vices ou dommages dus à l'usure sont exclus de cette garantie.

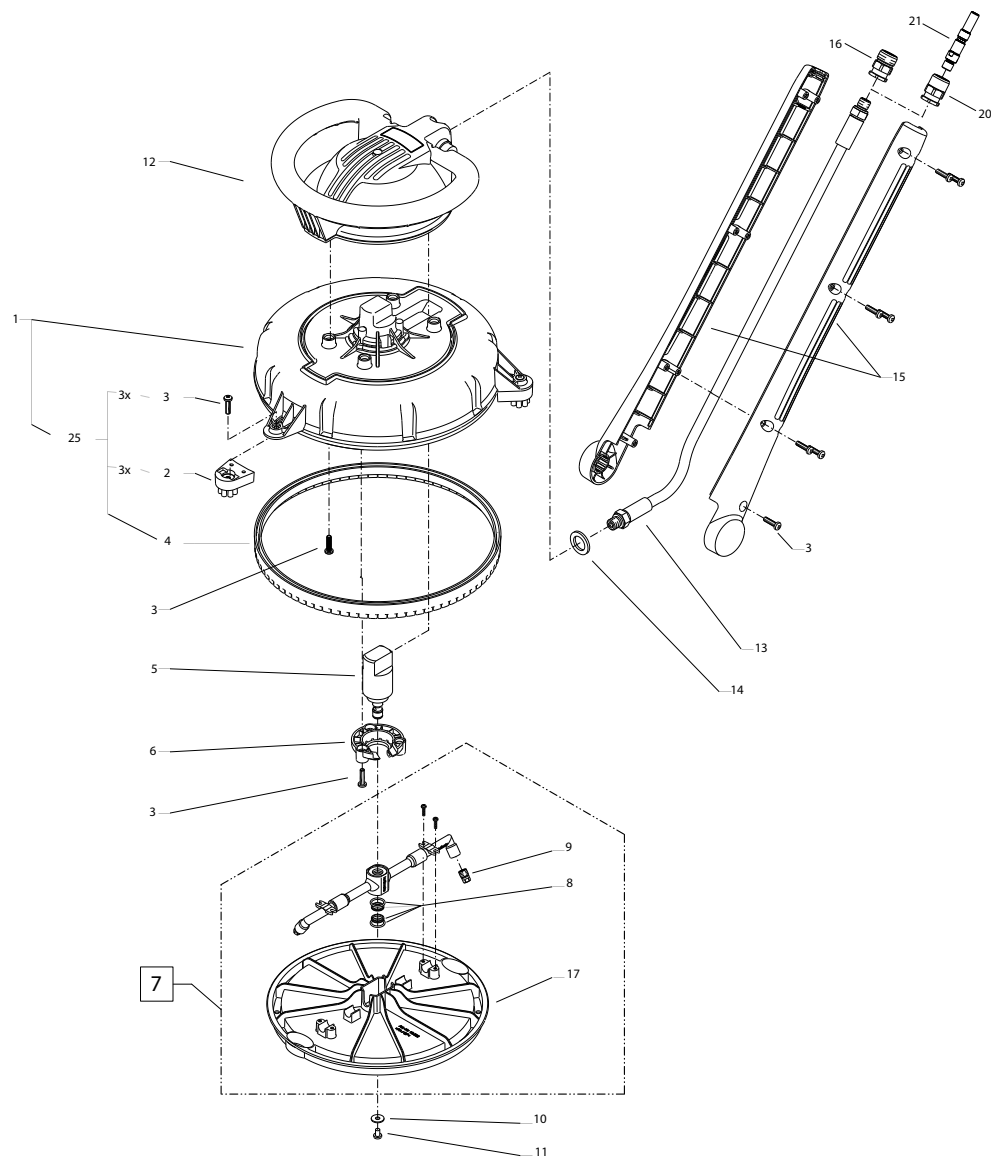
L'appareil devra être utilisé conformément aux instructions formulées dans le présent manuel d'utilisation. La garantie ne s'appliquera qu'en cas de mise en œuvre adéquate d'accessoires et de pièces de rechange d'origine Kränzle.

Pour chaque pays spécifique s'appliqueront des délais de prescription légaux quant aux recours légaux au titre de vices.

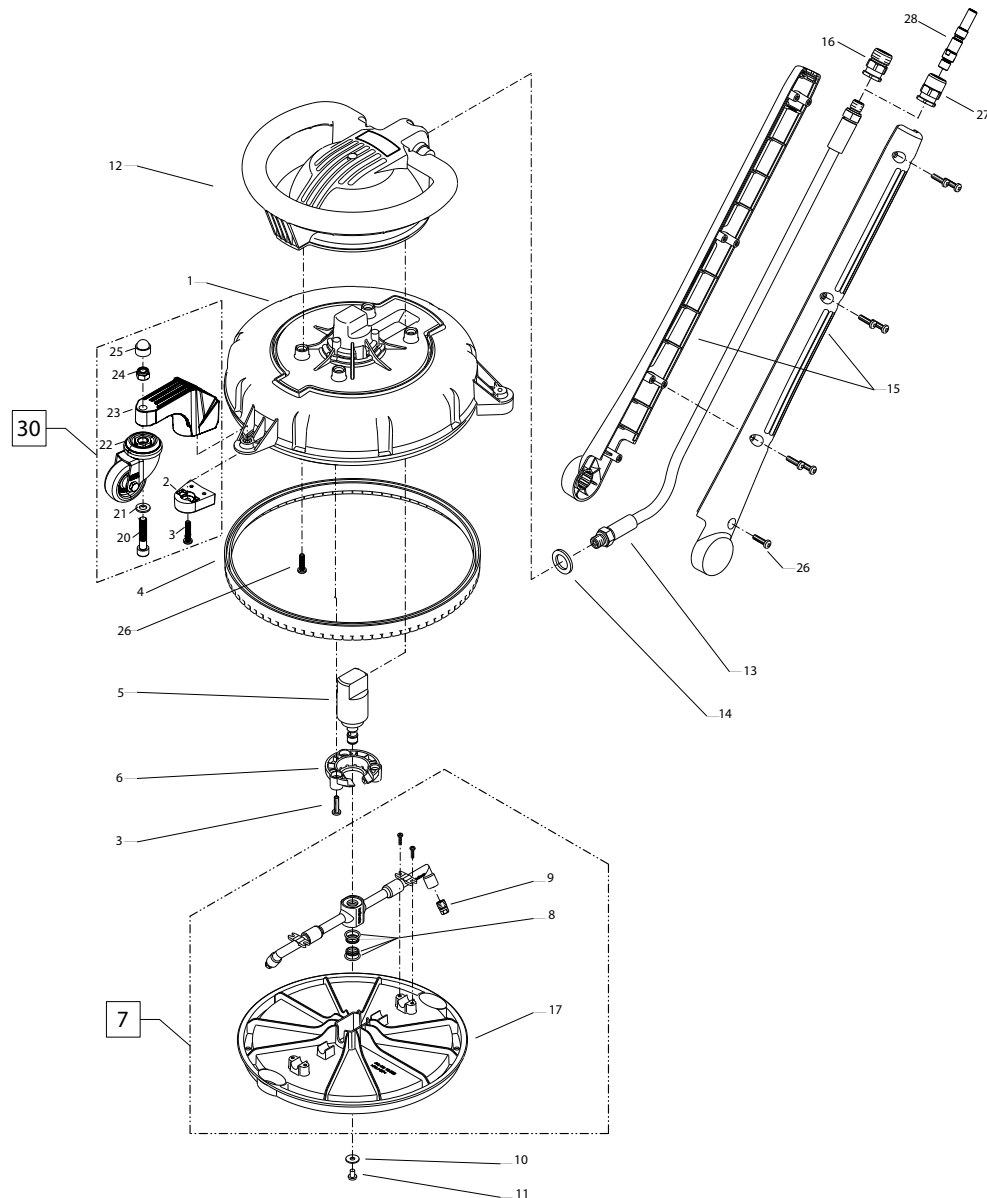
En cas de recours en garantie, veuillez remettre l'appareil, accompagné des accessoires et du justificatif d'achat, à votre revendeur ou au point de service après-vente autorisé de votre proximité que vous trouverez également sur notre site internet [www.kraenzle.com](http://www.kraenzle.com).

Cette garantie expirera aussitôt en cas de modifications des dispositifs de sécurité, de dépassement des valeurs limites de vitesse de rotation ou des valeurs limites de température, de mise en service avec eau sale ainsi qu'en cas d'utilisation erronée ou non usuelle de l'appareil.

Le manomètre, les buses, les soupapes, les vannes, les manchettes d'étanchéité, le flexible haute pression et le dispositif de pulvérisation sont des pièces d'usure qui ne font pas l'objet de cette garantie.

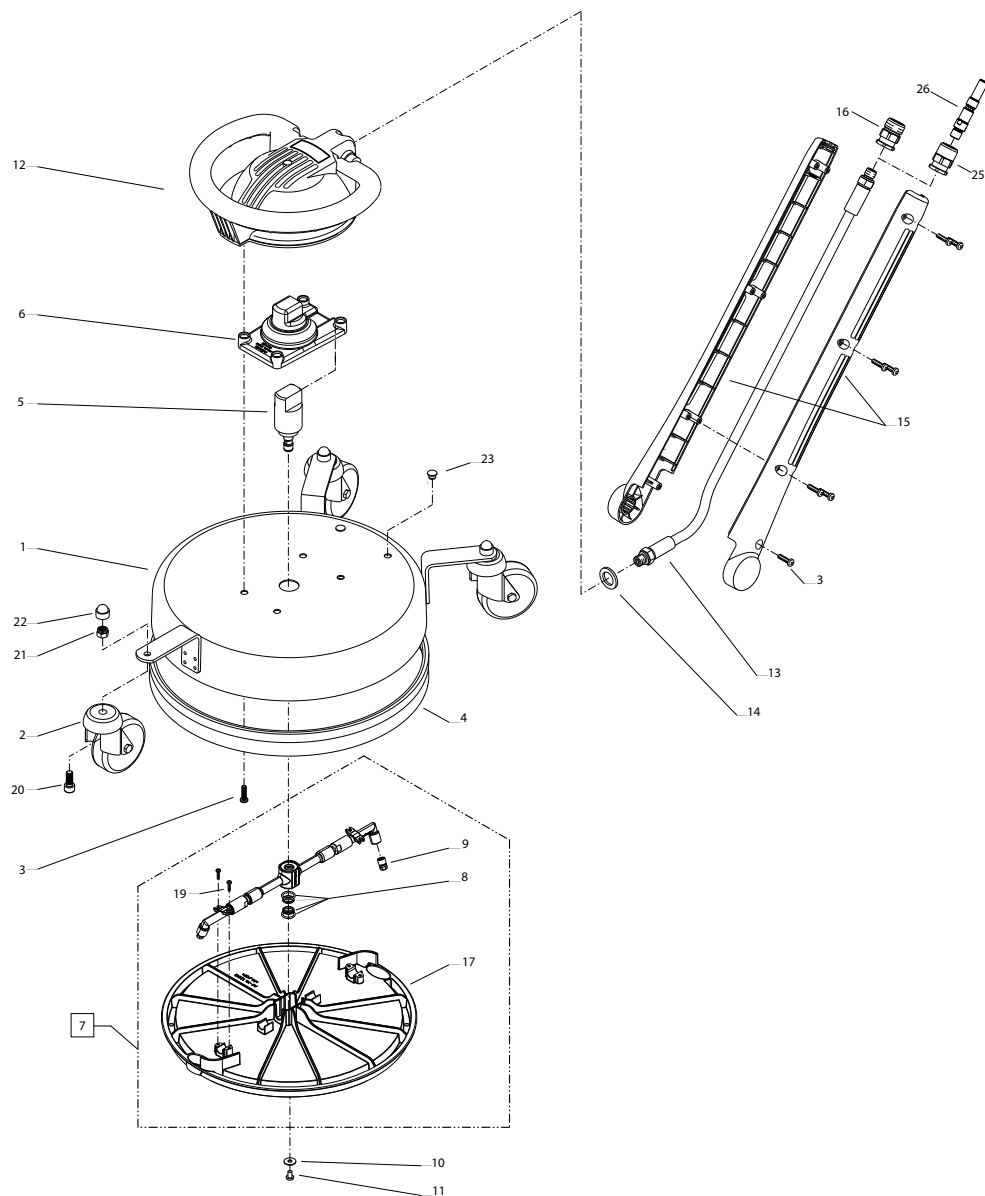


Position No	Bezeichnung Description	Stck. Qty.	Bestell-Nr. Item no.
1	Gehäuse RoundCleaner UFO	1	13800
2	Bürstengleiter	3	13816
3	Schraube 5,0 x 20	14	43018
4	Spritzschutz	1	13809
5	Eingangsteil	1	13817
6	Haltedeckel	1	13802
7	Rotor für UFO 045	1	13818
8	Gleitringdichtung radial 12mm incl. O-Ring (2 Satz)	1	138081
9	Messerdüse 028 R1/8" AG; SW8	2	MA15028
10	Scheibe 5,3	1	501521
11	Schraube M5x8	1	13821
12	Abdeckung mit Griff	1	13801
13	Eingangsschlauch DN6, 615 mm (UFO)	1	13819
13.1	Eingangsschlauch DN6, 253 mm (UFO-S)	1	13823
14	Dichtring Alu	1	132751
15	Gelenkschalen re + li (UFO)	1	138031
15.1	Gelenkschalen re + li (UFO-S)	1	138051
16	Anschlussnippel	1	13814
17	Schutzscheibe	1	13822
20	Anschlussnippel Steckkupplung 1/4" IG	1	13463
21	Stecknippel 1/4" AG verdrehgesichert	1	134751
25	<b>Reparatursatz Bürsten</b> bestehend aus je 3x Pos. 2, 3x Pos. 3, 1x Pos. 4		13820

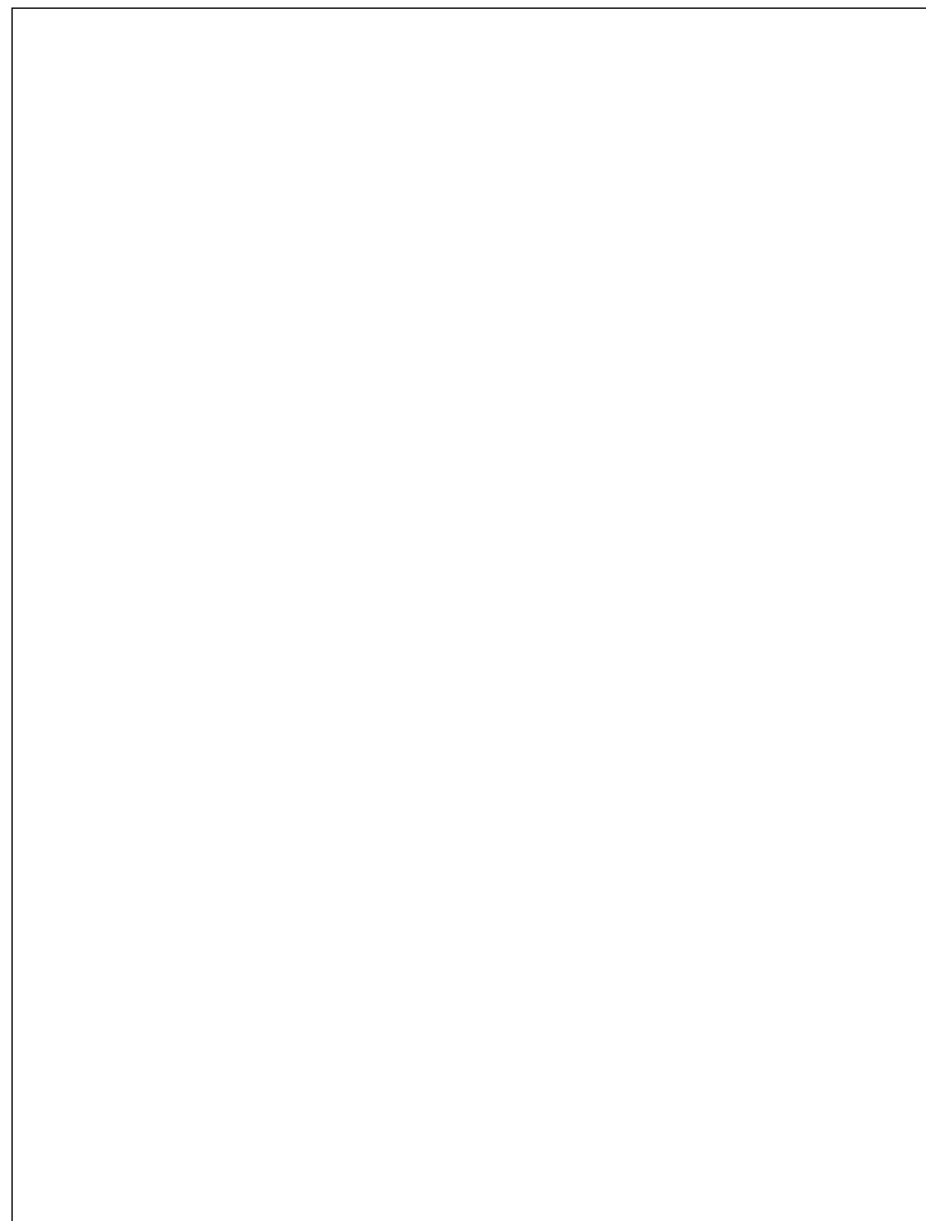


Position No	Bezeichnung Description	Stck. Qty.	Bestell-Nr. Item no.
1	Gehäuse RoundCleaner UFO	1	13800
2	Bürstengleiter ohne Bürsten	3	13827
3	Schraube 5,0 x 30	3	43418
4	Spritzschutz	1	13809
5	Eingangsteil	1	13817
6	Haltedeckel	1	13802
7	Rotor für UFO 045	1	13818
8	Gleitringdichtung radial 12mm incl. O-Ring (2 Satz)	1	138081
9	Messerdüse 028 R1/8" AG; SW8	2	MA15028
10	Scheibe 5,3	1	501521
11	Schraube M5x8	1	13821
12	Abdeckung mit Griff	1	13801
13	Eingangsschlauch DN6, 615 mm (UFO)	1	13819
14	Dichtring Alu	1	132751
15	Gelenkschalen re + li (UFO)	1	138031
16	Anschlussnippel	1	13814
17	Schutzscheibe	1	13822
20	Innensechskantschraube M8 x 35 DIN912	3	40153
21	Unterlegscheibe 8,4 DIN125	3	50186
22	Lenkrolle Ø50	3	13826
23	Rollenhalter	3	13824
24	Elastic-Stop-Mutter M8 DIN985	3	41410
25	Abdeckkappe Mutter M8	3	13845
26	Schraube 5,0 x 20	11	43018
27	Anschlussnippel Steckkupplung 1/4" IG	1	13463
28	Stecknippel 1/4" AG verdrehgesichert	1	134751
<b>30</b>	<b>Nachrüstset Rollen</b>		13828





Position No	Bezeichnung Description	Stck. Qty.	Bestell-Nr. Item no.
1	Gehäuse RoundCleaner UFO 350 Edelstahl	1	13840
2	Lenkrolle d=75	3	501641
3	Schraube 5,0 x 20	7	43018
4	Spritzschutz-Bürstenkranz	1	13844
5	Eingangsteil	1	13817
6	Zwischenstück	1	13841
7	Rotor UFO 350 Edelstahl 055	1	13847
7.1	Rotor UFO 350 Edelstahl 045	1	138471
8	Gleitringdichtung radial 12mm incl. O-Ring (2 Satz)	1	138081
9	Messerdüse 032 R1/8" AG SW8 (41860)	2	MA15032
9.1	Messerdüse 028 R1/8" AG SW8 (41861)	2	MA15028
10	Scheibe 5,3	1	501521
11	Schraube M5x8	1	13821
12	Abdeckung mit Griff, UFO 350, 055	1	138011
12.1	Abdeckung mit Griff, UFO 350, 045	1	138012
13	Eingangsschlauch DN6, 615 mm (UFO)	1	13819
14	Dichtring Alu	2	132751
15	Gelenkschalen re + li (UFO)	1	138031
16	Anschlussnippel	1	13814
17	Schutzscheibe	1	13842
19	Schraube 3,5 x 16	4	44161
20	Innensechskantschraube M 8 x 20	3	41480
21	Elastic-Stop-Mutter M8	3	41410
22	Kappe für Mutter M8	3	13845
23	Stopfen für Bohrung Ø9,0 mm	2	13846
24	Schraube 5,0 x 30	4	43418
25	Anschlussnippel Steckkupplung 1/4" IG	1	13463
26	Stecknippel 1/4" AG verdrehgesichert	1	134751





**Josef Kränzle GmbH & Co. KG**

Rudolf-Diesel-Straße 20  
89257 Illertissen (Germany)

[sales@kraenzle.com](mailto:sales@kraenzle.com)

© Kranzle 01.02.2021 / Art.-Nr.: 307660 / Technische Änderungen und Irrtümer vorbehalten.  
Subject to technical modifications and errors. / Sous réserves de modifications techniques et d'erreurs.

■ **Made**  
■ **in**  
■ **Germany**