

# REMKO CLK

*Öl/Gas-Heizautomaten*

*Bedienung · Technik · Ersatzteile*





## Inhalt

<i>Sicherheitshinweise</i>	4
<i>Gerätebeschreibung</i>	4
<i>Bestimmungen für Warmluftzeuger</i>	6
<i>Aufstellvorschriften</i>	7
<i>Sicherheitseinrichtung</i>	8
<i>Abgasführung</i>	9
<i>Vor der Inbetriebnahme</i>	10
<i>Inbetriebnahme</i>	11
<i>Außerbetriebnahme</i>	12
<i>Pflege und Wartung</i>	13
<i>Störungsbeseitigung</i>	15
<i>Bestimmungsgemäße Verwendung</i>	16
<i>Kundendienst und Gewährleistung</i>	16
<i>Umweltschutz und Recycling</i>	16
<i>Elektrisches Anschlussschema</i>	17
<i>Gerätedarstellung</i>	18
<i>Ersatzteilliste</i>	19
<i>Inbetriebnahme der Gebläse-Ölbrenner</i>	20
<i>Wartungsprotokoll</i>	22
<i>Technische Daten</i>	23



**Vor Inbetriebnahme / Verwendung der Geräte ist diese Betriebsanleitung sorgfältig zu lesen!**

**Diese Anleitung ist Bestandteil des Gerätes und muss immer in unmittelbarer Nähe des Aufstellungsortes, bzw. am Gerät aufbewahrt werden.**

*Änderungen bleiben uns vorbehalten; für Irrtümer und Druckfehler keine Haftung!*

## Sicherheitshinweise

Beim Einsatz der Geräte sind grundsätzlich immer die jeweiligen örtlichen Bau- und Brandschutzvorschriften sowie die Vorschriften der Berufsgenossenschaften zu beachten.

Die Geräte wurden vor ihrer Auslieferung umfangreichen Material-, Funktions- und Qualitätsprüfungen unterzogen. Trotzdem können von den Geräten Gefahren ausgehen, wenn sie von nicht eingewiesenen Personen unsachgemäß oder nicht bestimmungsgemäß eingesetzt werden!

Folgende Hinweise bitte beachten:

- Die Geräte dürfen nur von Personen bedient werden, die in der Bedienung der Geräte ausreichend unterwiesen worden sind
- Die Geräte müssen so aufgestellt und betrieben werden, dass Personen durch Abgase und Strahlungswärme nicht gefährdet werden und keine Brände entstehen können
- Die Geräte dürfen in Räumen nur dann aufgestellt und betrieben werden, wenn dem Gerät eine für die Verbrennung ausreichende Luftmenge zugeführt wird
- Die Geräte dürfen ohne Abgasführung nur in gut belüfteten Räumen betrieben werden. Der ständige Aufenthalt von Personen im Aufstellungsraum ist nicht gestattet.  
**Entsprechende Verbotsschilder sind an den Eingängen anzubringen!**
- Ortsveränderliche Brennstoffbehälter dürfen nur unter Beachtung der Technischen Regeln für brennbare Flüssigkeiten „TRbF 20“ aufgestellt und verwendet werden
- Stellen Sie die Geräte nur auf einem ebenen nicht brennbaren Untergrund standsicher auf
- Die Geräte dürfen nicht in feuer- und explosionsgefährdeter Umgebung aufgestellt und betrieben werden
- Die Geräte dürfen nicht in öl-, schwefel- und salzhaltiger Atmosphäre aufgestellt und betrieben werden
- Eine Sicherheitszone von 1,5 m um das Gerät herum, auch zu nicht brennbaren Gegenständen, ist einzuhalten
- Das Ansaugschutzgitter muss immer frei von Schmutz und losen Gegenständen sein
- Niemals fremde Gegenstände in das Gerät stecken
- Die Geräte dürfen keinem direkten Wasserstrahl ausgesetzt werden.  
z.B. **Hochdruckreiniger usw.**
- Alle elektrischen Leitungen der Geräte sind vor Beschädigungen (z. B. durch Tiere) zu schützen
- Sicherheitseinrichtungen dürfen weder überbrückt noch blockiert werden
- Vor Wartungs- oder Instandsetzungsarbeiten ist grundsätzlich der Netzstecker aus der Netzsteckdose zu ziehen
- Ein unbeaufsichtigter Gerätebetrieb ist nur mit einer thermostatischen Regelung zulässig

## Gerätebeschreibung

Die Geräte sind ortsveränderliche, direkt befeuerte Warmluftzeuger (WLE) mit Wärmetauscher und Abgasanschluss für die ausschließliche gewerbliche Verwendung.

Die Geräte können mit Heizöl EL / Dieseldieselkraftstoff oder Flüssiggas direkt befeuert werden.

Die Geräte können mit und ohne Abgasleitung betrieben werden. Sie sind für einen ortsveränderlichen und vollautomatischen Einsatz konzipiert.

Die Geräte werden ausschließlich mit separaten baumustergeprüften Gebläsebrennern betrieben.

Die Geräte sind mit einem geräuschoptimierten und wartungsarmen Hochleistungs-Axialventilator, einer Raumthermostateckdose und einem Netzkabel mit Schutzkontaktstecker ausgerüstet.

Bei werkseitiger Lieferung mit Gebläse-Ölbrenner sind die Geräte serienmäßig mit Fassarmatur und elektrischer Ölvorwärmung ausgerüstet.

- **Bis CLK 70:** Düsenstockvorwärmer im Brenner (REMKO-Multiflex auch optional als Zubehör erhältlich)
- **Ab CLK 120:** REMKO Multiflex-Ölvorwärmung

Die Geräte entsprechen den grundlegenden Sicherheits- und Gesundheitsanforderungen der einschlägigen EU-Bestimmungen und sind einfach zu bedienen.



### HINWEIS

*Es dürfen nur baumustergeprüfte Gebläse-Ölbrenner in WLE-Ausführung nach DIN EN 230 und DIN EN 267 verwendet werden.*

## Einsatzorte der Geräte

Die Geräte liefern als mobile, direkt befeuerte Warmlufterzeuger Sofortwärme. Sie wurden ausschließlich zur gewerblichen Verwendung konzipiert.

### Zur Verwendung kommen die Geräte unter anderem zum:

- Punktbeheizen von Arbeitsstellen im Freien
- Trocknen von Neubauten
- Punktbeheizen von Arbeitsstellen in offenen, nicht feuergefährdeten Fabrikationsräumen und Hallen
- Vorübergehenden Beheizen von geschlossenen sowie offenen Räumen.
- Enteisen von Maschinen, Fahrzeugen und nicht brennbaren Lagergütern
- Temperieren von frostgefährdeten Gegenständen
- Beheizen, Belüften oder Frostfreihaltung von Leichtbauhallen
- Beheizen, Belüften oder Frostfreihaltung von Zelten
- Beheizen oder Frostfreihaltung im Gartenbau und Landwirtschaft

## Funktionsablauf

Werden die Geräte in den Heizbetrieb geschaltet, startet automatisch der Gebläsebrenner.

Nach kurzer Laufzeit des Brenners schaltet der Temperaturregler „TR“ den Zuluftventilator automatisch ein. Es wird Warmluft ausgeblasen.

Abhängig vom Wärmebedarf wiederholt sich bei einem Betrieb mit Raumthermostat der beschriebene Ablauf automatisch.

Der Temperaturwächter „TW“ überwacht die Innentemperatur des Gerätes.

Nach Abschalten des Gerätes über den Betriebsschalter bzw. den Raumthermostaten läuft der Zuluftventilator zur Kühlung der Brennkammer mit Wärmetauscher eine gewisse Zeit nach und schaltet dann aus. Dieser Vorgang kann sich mehrmals wiederholen.

### ACHTUNG

*Die Geräte dürfen niemals vor Ablauf der gesamten Nachkühlphase (außer in Notsituationen) vom Stromnetz getrennt werden.*

## Überwachung des Gerätes

Durch die Sicherheitseinrichtungen der Geräte und des Brennerautomaten (Bestandteil des Gebläsebrenners) werden alle Funktionen der Geräte vollautomatisch durchgeführt und sicher überwacht.

Bei Unregelmäßigkeiten oder Erlöschens der Flamme werden die Geräte durch den Brennerautomaten abgeschaltet.

Die Kontrollleuchte auf dem Bedienungstableau und die Störlampe des Brennerautomaten leuchten auf.

Vor einem Neustart des Gerätes muss der Brennerautomat manuell entriegelt werden. Dazu ist die externe Entstörtaste am Bedienungstableau oder die Entstörtaste am Brennerautomaten zu betätigen.

Der Temperaturregler (TR) regelt den Ventilatorbetrieb.

Der Temperaturwächter (TW) begrenzt bzw. regelt im Heizbetrieb die Gerätetemperatur.

Der Sicherheitstemperaturbegrenzer (STB) unterbricht die Heizfunktion bei extremer Überhitzung oder einem Ausfall bzw. Defekt des TW.

Die manuelle Entriegelung des STB ist erst nach Abkühlung der Geräte möglich.

## Bestimmungen für Warmlufterzeuger

Beim Einsatz der Geräte sind immer die jeweils gültigen Richtlinien zu beachten.

- Feuerungsanlagenverordnung (FeuVo) der einzelnen Bundesländer
- Unfallverhütungsvorschrift (UVV) „Heiz-, Flämm – und Schmelzgeräte für Bau- und Montagearbeiten“ (VBG 43)
- Arbeitsstättenrichtlinien ASR 5
- Arbeitsstättenverordnung §§ 5 und 14
- Verordnungen zur Durchführung des Bundes-Immissionschutzgesetzes (BImSchG) und der danach erlassenen Rechtsvorschriften (ENEG)

### Auszug aus der Unfallverhütungsvorschrift (VBG 43)

#### § 37 Bedienungspersonen

Die Geräte dürfen nur von Personen bedient werden, die in der Bedienung der Geräte unterwiesen worden sind.

#### § 38 Aufstellung

- (1) Die Geräte müssen standsicher aufgestellt werden.
- (2) Die Geräte müssen so aufgestellt und betrieben werden, dass Personen durch Abgase und Strahlungswärme nicht gefährdet werden und keine Brände entstehen können.
- (3) Die Geräte dürfen in Räumen nur dann aufgestellt und betrieben werden, wenn den Geräten eine für die Verbrennung ausreichende Luftmenge zugeführt wird und die Abgase

über Abgaszüge ins Freie geleitet werden.

Eine für die Verbrennung ausreichende natürliche Luftzufuhr ist gegeben, wenn z. B. der Rauminhalt in m<sup>3</sup> mindestens der 10-fachen Nennwärmebelastung in kW aller im Raum in Betrieb befindlichen Geräte entspricht und durch Fenster und Türen ein natürlicher Luftwechsel sichergestellt ist.

- (4) Abweichend von Absatz 3 dürfen die Geräte ohne Abgasführung in Räumen betrieben werden, wenn diese gut be- und entlüftet sind und der Anteil gesundheitsschädlicher Stoffe in der Atemluft keine unzuträgliche Konzentration erreicht.  
Eine gute natürliche Be- und Entlüftung ist gegeben, wenn z. B.
  1. der Rauminhalt in m<sup>3</sup> mindestens der 30-fachen Nennwärmeleistung aller im Raum in Betrieb befindlichen Geräte entspricht und durch Fenster und Türen ein natürlicher Luftwechsel sichergestellt ist, oder
  2. nicht verschließbare Öffnungen für Zu- und Abluft in der Nähe von Decke und Boden vorhanden sind, deren Größe in m<sup>2</sup> mindestens der 0,003-fachen Nennwärmebelastung in kW aller im Raum in Betrieb befindlichen Geräte entspricht.
- (5) Die Geräte dürfen nicht in feuer- und explosionsgefährdeten Räumen und Bereichen aufgestellt und betrieben werden.

#### § 44 Raumtrocknung

- (2) Zum Austrocknen von Räumen mit einer für die Verbrennung

ausreichenden Luftzufuhr dürfen abweichend von § 38 Abs. 3 Heizgeräte betrieben werden, ohne dass die Abgase über Abgaszüge ins Freie geleitet werden.

In diesen Räumen ist der ständige Aufenthalt von Personen verboten.

Auf das Verbot ist durch Schilder an den Eingängen der Räume hinzuweisen.

#### § 53 Prüfung

- (2) Die Geräte sind entsprechend den Einsatzbedingungen nach Bedarf, jährlich jedoch mindestens einmal, durch einen Sachkundigen auf ihren arbeitssicheren Zustand prüfen zu lassen. Die Brenner sind auf ihre Abgaswerte zu überprüfen.

#### § 54 Überwachung

- (1) Die mit der Bedienung der Geräte beauftragten Personen haben die Geräte bei Arbeitsbeginn auf augenfällige Mängel an den Bedienungs- und Sicherheitseinrichtungen sowie auf das Vorhandensein der Schutzeinrichtungen zu überprüfen.
- (2) Werden Mängel festgestellt, ist der Aufsichtführende zu verständigen.
- (3) Bei Mängeln, die die Betriebssicherheit des Gerätes gefährden, ist dessen Betrieb sofort einzustellen.

#### § 55 Ordnungswidrigkeiten

Ordnungswidrig im Sinne des § 710 Abs. 1 der Reichsversicherungsordnung (RVO) handelt, wer vorsätzlich oder fahrlässig den Bestimmungen der VBG 43 zuwiderhandelt.

## Aufstellvorschriften

Für den Einsatz der Geräte gelten grundsätzlich die Sicherheitsrichtlinien der Berufsgenossenschaften, die jeweiligen Landesbauordnungen sowie die Verordnungen der Feuerstätten.

### HINWEIS

*Unter- oder Überdruck im Aufstellungsraum sind zu vermeiden, da dieses unweigerlich zu verbrennungstechnischen Störungen führt.*

- Achten Sie unbedingt auf eine der jeweiligen Gebläseleistung (siehe Typenschild) angepasste Frischluftzufuhr

### Aufstellung im Freien

- Durch den Betrieb der Geräte dürfen keine Gefahren oder unzumutbare Belästigungen entstehen
- Vom Gerätebetreiber ist sicherzustellen, dass Unbefugte weder die Geräte noch die Energieversorgung manipulieren können
- Niederschläge wie Regen oder Schnee können durch den Zuluftventilator angesaugt werden.  
Aus diesem Grund ist ein geeigneter Witterungsschutz vorzusehen

### HINWEIS

*Die Brennereinstellung ist nach jedem Ortswechsel zu überprüfen und ggf. den neuen Umgebungsbedingungen sowie atmosphärischen Gegebenheiten neu anzupassen.*

### Aufstellung in geschlossenen, gut belüfteten Räumen ohne Abgasanschluss

- Der Betrieb der Geräte ist zulässig, wenn die unter § 38 Abs. 4 aufgeführten zur Verbrennung benötigten Mindestluftmengen zugeführt werden
- Eine zuverlässige Abfuhr der Verbrennungsgase muss auf jeden Fall sichergestellt sein, um eine unzulässige Schadstoffbelastung der Raumluft auszuschließen  
**Frischluft wird von unten zugeführt**  
**Abgase werden nach oben abgeführt**

### Raumbeheizung

- Die Geräte dürfen zur Raumbeheizung nur mit einem Raumthermostat (Zubehör) betrieben werden
- Die Zufuhr der zur einwandfreien Verbrennung notwendigen Frischluft muss sichergestellt werden. Sinnvoll ist die Frischluftzufuhr durch Fenster und Türen oder durch ausreichend groß dimensionierte Öffnungen in der Außenwand

### ACHTUNG

*Die Geräte dürfen nur in gut belüfteten Räumen und nicht in Wohnräumen oder gleichartigen Aufenthaltsräumen aufgestellt werden.*


### HINWEIS

*Für einen optimalen Betrieb sollten die Geräte nicht über 25 °C Umgebungstemperatur betrieben werden.*

### Sicherheitsabstände

- Um einen sicheren Gerätebetrieb und Wartung zu gewährleisten, sollten 1,5 m Sicherheitsabstand um die Geräte herum eingehalten werden
- Fußboden und Decke müssen feuerhemmend sein
- Ansaug- und Ausblasquerschnitte dürfen nicht verengt oder durch fremde Gegenstände blockiert werden

### Elektrischer Anschluss

- Die Geräte werden mit 230 V / 50 Hz Wechselstrom betrieben. 
- Der Elektroanschluss erfolgt über ein angebautes Netzkabel mit Schutzkontaktstecker.

### HINWEIS

*Der Elektroanschluss der Geräte muss nach VDE 0100 § 55 an einen besonderen Speisepunkt mit Fehlerstromschutzschalter erfolgen.*

- Verlängerungen des Anschlusskabels dürfen ausschließlich durch autorisiertes Elektrofachpersonal, in Abhängigkeit von Kabellänge, Anschlussleistung des Gerätes und unter Berücksichtigung der örtlichen Verwendung ausgeführt werden

## Sicherheitseinrichtungen

### Sicherheits-temperaturbegrenzer (STB)

Bei Überhitzung oder Fehlfunktionen der Geräte wird die Heizfunktion durch den Sicherheitstemperaturbegrenzer (STB) dauerhaft unterbrochen.

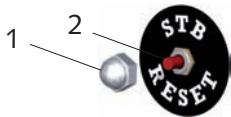
Die manuelle Entriegelung (Reset) des STB kann erst nach Abkühlung der Geräte erfolgen.

#### ACHTUNG

*Sollte der Sicherheitstemperaturbegrenzer ausgelöst haben, ist vor seiner Entriegelung die Ursache der Störung zu lokalisieren und zu beseitigen.*

Die Entriegelung des STB erfolgt durch die Betätigung der Reset-Taste 2.

1. Schutzkappe 1 abschrauben.



2. Reset-Taste 2 mit einem geeignetem Werkzeug vorsichtig eindrücken.
3. Schutzkappe 1 wieder aufsetzen.

#### HINWEIS

*Um ein erneutes Überschreiten der Auslösetemperatur zu verhindern sind vor der Rückstellung / Entriegelung des STB die Betriebsbedingungen des Gerätes zu prüfen.*

#### ACHTUNG

*Sicherheitseinrichtungen dürfen weder überbrückt noch blockiert werden.*

### Regeleinrichtungen

Die Temperaturfühler der Regelgeräte verfügen über eine Eigenüberwachung.

Die Fühler sind kältesicher bis  $-20\text{ }^{\circ}\text{C}$ .



Bei Temperaturen unterhalb  $-20\text{ }^{\circ}\text{C}$  wird der Stromfluss der Regelgeräte unterbrochen, bei Temperaturanstieg ab  $-20\text{ }^{\circ}\text{C}$  wird der Stromfluss wieder freigegeben.

Bei evtl. Beschädigung des Fühlers oder Kapillarrohres, sowie bei Erreichen einer Übertemperatur von ca.  $220\text{ }^{\circ}\text{C}$  wird das Füllmedium entleert und die Sicherheitseinrichtung löst dauerhaft aus. Ein Reseten ist nicht mehr möglich. Das Regelgerät ist nicht mehr funktionsfähig und muss ausgetauscht werden.

Beim Austausch von Sicherheitseinrichtungen dürfen nur „**REMKO-Original-Ersatzteile**“ verwendet werden.

- Unbedingt auf eine sorgfältige Montage achten
- Die Kapillarrohre dürfen nicht in unmittelbarer Nähe von den Lötstellen gebogen oder scharfkantig geknickt werden
- Die Kapillarrohre dürfen beim Einbau nicht beschädigt oder scharfkantig geknickt werden
- Die Fühler dürfen nur an den werksseitig vorgesehenen Befestigungspunkten angebracht werden
- Die Fühler müssen zur sicheren Funktion stets staub- und schmutzfrei sein

Die Geräte verfügen über folgende Kontroll- / bzw. Sicherheitseinrichtungen:

### Temperaturregler (TR)

Der Temperaturregler steuert das Ein- und Ausschalten des Umluftventilators. Der Schalterpunkt wird über den Regler „Skala 21 – 60°“ im Schaltkasten eingestellt. Sollwert ca.  $35 - 40\text{ }^{\circ}\text{C}$ .

### Temperaturwächter (TW)

Der Temperaturwächter begrenzt im Heizbetrieb über den Brenner die Geräte- bzw. Ausblastemperatur. Der Schalterpunkt wird über den Regler „Skala 34 – 110°“ im Schaltkasten eingestellt. Sollwert ca.  $80 - 85\text{ }^{\circ}\text{C}$ .

### Sicherheitstemperaturbegrenzer (STB)

Bei Überhitzung des Gerätes oder Defekt des Temperaturwächters wird das Gerät durch den Sicherheitstemperaturbegrenzer (STB) dauerhaft abgeschaltet. Eine manuelle Entriegelung ist erforderlich.

### Brennerautomat

Durch die optische Flammenüberwachung wird bei Unregelmäßigkeiten in der Verbrennung, Erlöschen der Flamme, Brennstoffmangel u.s.w. das Gerät durch den Brennerautomaten dauerhaft abgeschaltet. Eine manuelle Entriegelung ist erforderlich.



## Abgasführung

Im Freien oder in offenen Räumen ist der Betrieb der Geräte auch ohne Abgasführung möglich. Wir empfehlen jedoch 1m Abgasrohr mit oben aufgesetzter Regenhaube zu montieren (Beispiel 2), um das Eindringen von Regenwasser und Schmutz auszuschließen. Werden die Geräte zur Raumbeheizung eingesetzt, müssen die Verbrennungsgase ggf. ins Freie abgeführt werden.

- Die Abgasführung muss so ausgeführt sein, dass zu jeder Zeit ein thermischer Auftrieb der Abgase gewährleistet ist
- Die Abgasführung muss so ausgeführt sein, dass kein Gegendruck entstehen kann
- Ein störungsfreier Betrieb ist gewährleistet, wenn die Abgasführung steigend und mit senkrechten Endrohren montiert wird
- Die Abgasführung sollte mindestens über Traufenhöhe, besser über Firsthöhe enden, um Gegendruck durch witterungsbedingte Umstände (z. B. Wind) zu vermeiden
- Der Mindestabstand von 0,6 m zu brennbaren Teilen darf nicht unterschritten werden
- Abgasrohrteile und Befestigungsmaterial sind als Zubehör erhältlich

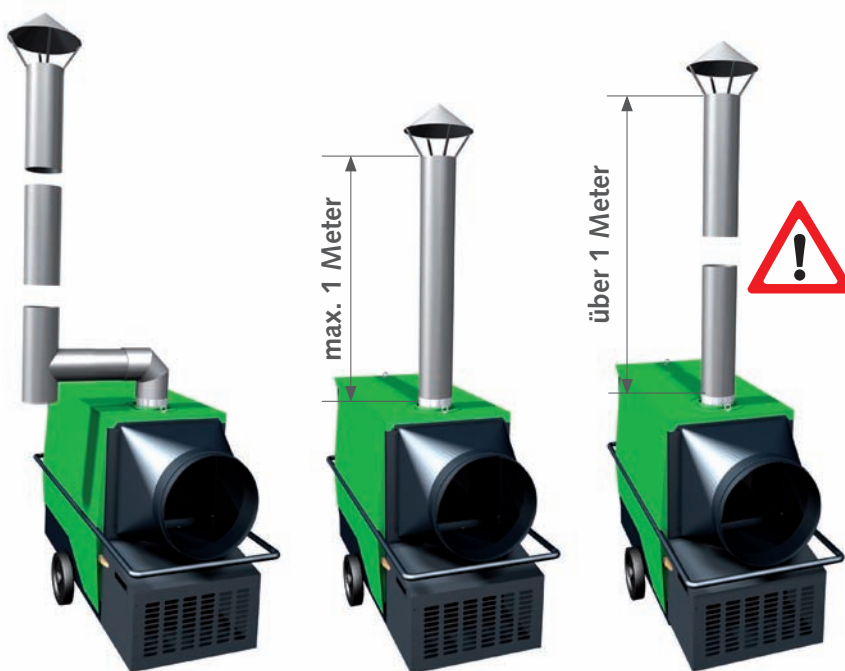
- Alle Teile der Abgasführung müssen zuverlässig befestigt werden. Ihr Durchmesser darf nicht kleiner als der Abgasstutzen des Gerätes sein

### ⚠ ACHTUNG

*Es darf auf keinen Fall durch unsachgemäße Abgasführung Gegendruck entstehen.*

### Hinweis zur Durchführung der 1. BImSchV

Geräte, die erwartungsgemäß nicht länger als 3 Monate an demselben Aufstellungsort betrieben werden, unterliegen keiner Genehmigung bzw. Überwachung nach der 1. BImSchV.



**Beispiel 1**

Betrieb mit verlängerter Abgasführung

**Kondensatfalle erforderlich**

**Beispiel 2**

Betrieb ohne verlängerte Abgasführung

**max. 1 Meter**

**Beispiel 3**

Unzulässige Anordnung

Um Beschädigungen der Brennkammer durch den Niederschlag von Feuchtigkeit (Kondensat) in Beispiel 3 zu vermeiden, achten Sie unbedingt auf die korrekte Installation der Abgasrohre mit einer Kondensatfalle wie in Beispiel 1 dargestellt.

### 💡 HINWEIS

*Nach Installation einer Abgasanlage ist die Einstellung des Brenners entsprechend den neuen Gegebenheiten anzupassen.*

## Vor der Inbetriebnahme

Die Geräte sind vor der Inbetriebnahme auf augenfällige Mängel an den Bedienungs- und Sicherheitseinrichtungen sowie auf ordnungsgemäße Aufstellung und korrekten elektrischen Anschluss zu überprüfen.

### Die folgenden Punkte sind auf jeden Fall zu beachten:

- Die Geräte standsicher aufstellen
- Eine ausreichende Zufuhr von Verbrennungsluft sicherstellen
- Auf freien Luftansaug und Luftausblas achten
- Über- oder Unterdruck im Aufstellraum vermeiden
- Eine ausreichende und den jeweiligen örtlichen Vorschriften entsprechende Versorgung mit Brennstoff sicherstellen
- Nur sauberes Heizöl EL oder Dieselmotorkraftstoff verwenden  
**Kein Biodiesel verwenden!**

#### HINWEIS

Die Brennereinstellung ist nach jedem Ortswechsel zu überprüfen und ggf. den neuen Umgebungsbedingungen sowie atmosphärischen Gegebenheiten neu anzupassen.

#### ACHTUNG

Die Verwendbarkeit von flexiblen Brennstoffleitungen ist entsprechend den jeweiligen örtlichen Gegebenheiten zu prüfen. Sie müssen immer besonders vor Beschädigungen wie z. B. durch Gabelstapler, Tiere usw. geschützt werden.

### Paraffinbildung bei niedrigen Außentemperaturen

Auch bei niedrigen Außentemperaturen muss fließfähiges Heizöl in ausreichender Menge zur Verfügung stehen.

- Paraffinbildung kann bereits bei Temperaturen unterhalb von 5 °C einsetzen
- Zur Vermeidung sind entsprechende vorbeugende Maßnahmen zu treffen.  
z.B. **Winterfestes Heizöl EL oder Winterdiesel, beheizter Öltank, isolierte Ölleitungen, u.s.w.**
- Es ist zu beachten, dass die einwandfreie Funktion der Multiflex-Ölvorwärmung nur gewährleistet ist, wenn das Gerät schon vor dem Start über einen längeren Zeitraum mit Spannung versorgt wurde
- Es ist nicht möglich mit der Heizung bereits vorhandene Paraffinausscheidungen zu beseitigen. Sollte sich bereits Paraffin gebildet haben, ist die Reinigung des gesamten Brennstoffsystems erforderlich

#### HINWEIS

Nach Erfüllung der jeweiligen örtlichen Anforderungen sowie einer fachgerechten Geräteaufstellung muss der Gebläsebrenner durch autorisiertes Fachpersonal auf seine Abgaswerte überprüft und ggf. eingestellt werden.

### Luftverteilung

Die Geräte sind mit einem Hochleistungs-Axialventilator ausgerüstet. Dieser Ventilator ist dafür ausgelegt, die erwärmte Luft gezielt und effektiv zu transportieren.

Die Verteilung der Luft erfolgt vorzugsweise über Rohrleitungen oder spezielle Warmluft- bzw. Folienschläuche.

Die möglichen Längen sind abhängig von den luftseitigen Widerständen der verwendeten Luftführungen.

- Ausschließlich nur die von uns freigegebenen Warmluftschläuche (Zubehör) verwenden
- Hierbei ist auf die Luftrichtung der Schläuche zu achten! Die inneren Überlappungen an den Nähten der Warmluftschläuche müssen in Luftrichtung zeigen
- Auf eine sichere Befestigung der Schläuche bzw. Rohre am Geräteausblasstutzen und den evtl. verwendeten Verbindungsstücken achten
- Zur Luftverteilung dürfen nur geeignete bzw. von uns freigegebenen Luftverteiler eingesetzt werden

#### HINWEIS

Die Warmluftschläuche dürfen nur im kpl. ausgezogenem Zustand und ohne Einschnürungen verwendet werden.

## Inbetriebnahme

- Zur Vermeidung von Wärmestaus dürfen keine scharfkantigen Knick- und Biegungen in der Schlauchführung entstehen. Folienschläuche dürfen nicht verdreht werden
- Bei der Beheizung geschlossener Räume über Schläuche darf sich kein Gegendruck bilden
- Bei erhöhten Ansaugtemperaturen oder Widerstand am Geräteausblas kann der Gebläsebrenner während des Heizbetriebes durch den Temperaturwächter (TW) kurzzeitig abgeschaltet werden.  
**Nach Absinken der Temperatur erfolgt automatisch ein erneuter Brennerstart!**

### HINWEIS

Ein Taktbetrieb des Gebläsebrenners mit Laufzeiten unter 5 Min. sollte unbedingt vermieden werden.

- Bei zu kurzen Taktintervallen sollte die Länge der Warmluftführung überprüft werden

### ACHTUNG

Bei auftretender Stauwärme wird der Heizbetrieb durch den STB dauerhaft unterbrochen!

### HINWEIS

Ansaugseitige Luftführungen müssen stets in einer formbeständigen Ausführung (keine instabilen Schläuche) ausgeführt werden.

Mit der Bedienung und Überwachung der Geräte ist eine Person zu beauftragen, die über den entsprechenden Umgang mit den Geräten ausreichend belehrt wurde.

### Verbinden der Geräte mit der Stromversorgung

1. Betriebsschalter in Stellung „0“ (Aus) schalten.



2. Den Netzstecker mit einer ordnungsgemäß installierten und ausreichend abgesicherten Netzsteckdose verbinden.  
**230V/50 Hz**



### ACHTUNG

Alle Kabelverlängerungen dürfen nur im aus- bzw. abgerollten Zustand verwendet werden.

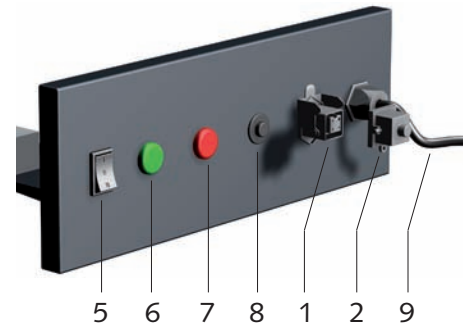
3. Alle Absperrinrichtungen der Ölversorgung öffnen. Bei der Erstinbetriebnahme kann Luft in den Ölleitungen zu einer Störabschaltung des Brenners führen.

### HINWEIS

#### Kaltstart

Bei den Geräten CLK 30 bis CLK 70 mit werkseitigem Gebläse-Ölbrenner erfolgt, bedingt durch die Düsenstockvorwärmung, ein temperaturabhängig verzögerter Gerätestart.

### Bedienungstableau

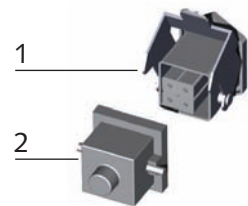


- 1 = Thermostatsteckdose
- 2 = Brückenstecker
- 5 = Betriebsschalter
- 6 = Kontrollleuchte „GRÜN“ „Betrieb“
- 7 = Kontrollleuchte „ROT“ „Brennerstörung“
- 8 = Entstörtaster „Brenner“
- 9 = Netzkabel mit Stecker

### Heizen ohne Raumthermostat

Die Geräte arbeiten im Dauerbetrieb.

1. Den mitgelieferten Brückenstecker 2 mit der Thermostatsteckdose 1 am Gerät verbinden.



2. Betriebsschalter in Stellung „I“ (Heizen) schalten.



### ACHTUNG

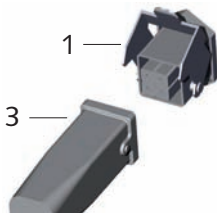
Den Netzanschluss niemals (außer in Notsituationen) vor Beendigung der gesamten Nachkühlphase unterbrechen.



## Heizen mit Raumthermostat (Zubehör)

Die Geräte arbeiten vollautomatisch und abhängig von der Raumtemperatur.

1. Den Brückenstecker 2 abziehen.
2. Den Stecker 3 des Raumthermostaten 4 mit der Thermostatsteckdose 1 des Gerätes verbinden.



3. Den Raumthermostat 4 an einer geeigneten Stelle im Raum platzieren.  
Der Thermostatfühler darf sich nicht im unmittelbaren Warmluftstrom befinden und sollte auch nicht direkt auf einem kalten Untergrund platziert werden.

4. Am Raumthermostat 4 die gewünschte Temperatur einstellen.



5. Betriebsschalter in Stellung „I“ (Heizen) schalten.



Bei Wärmebedarf und nach einer kurzen Brennervorbelüftung startet das Gerät und arbeitet dann vollautomatisch.

## Lüften

In dieser Schalterstellung läuft der Zuluftventilator im Dauerbetrieb. Die Geräte können zur Luftumwälzung oder Lüftungszwecken genutzt werden.

1. Betriebsschalter in Stellung „II“ (Lüften) schalten.



In dieser Betriebsart ist eine thermostatische Regelung sowie ein Heizbetrieb nicht möglich.



### HINWEIS

#### Kontrollleuchte „Betrieb“

Die Kontrollleuchte zeigt nur die Betriebsart „Heizen“ an. In der Betriebsart „Lüften“, oder bei abgeschaltetem Raumthermostat sowie bei ausgelöstem STB erfolgt keine Anzeige.

## Außerbetriebnahme

1. Betriebsschalter in Stellung „0“ (Aus) schalten.



2. Brennstoffversorgung absperren.



3. Bei längeren Stillstandszeiten die Geräte vom Stromnetz trennen.



Der Zuluftventilator läuft zur Abkühlung der Brennkammer und des Wärmetauschers weiter und schaltet erst nach entsprechender Abkühlung ab. Der Ventilator kann bis zum endgültigen Abschalten mehrmals anlaufen.



### ACHTUNG

Den Netzanschluss niemals vor Beendigung der gesamten Nachkühlphase unterbrechen. Für Beschädigungen der Geräte durch Überhitzung besteht kein Gewährleistungsanspruch.



### HINWEIS

Bei längeren Stillstandszeiten oder Einlagerung der Geräte immer den Brennstoffbehälter mit Heizöl oder Dieseldieselkraftstoff auffüllen.

## Pflege und Wartung

Die regelmäßige Pflege und Beachtung einiger Grundvoraussetzungen gewährleisten einen störungsfreien Betrieb und eine lange Lebensdauer der Geräte.

### ⚠ ACHTUNG

*Vor allen Arbeiten an den Geräten muss der Netzstecker aus der Netzsteckdose gezogen werden.*

### 💡 HINWEIS

*Einstell- und Wartungsarbeiten dürfen nur durch autorisiertes Fachpersonal ausgeführt werden.*

- Die Geräte sind frei von Staub und sonstigen Ablagerungen zu halten
- Die Geräte nur trocken oder mit einem angefeuchteten Tuch reinigen
- Keinen direkten Wasserstrahl einsetzen.  
**z.B. Hochdruckreiniger usw.**
- Keine scharfen oder lösungsmittelhaltige Reinigungsmittel verwenden
- Auch bei starken Verschmutzungen nur geeignete Reinigungsmittel verwenden
- Nur sauberes Heizöl EL oder Dieselkraftstoff verwenden  
**Paraffinbildung beachten!**
- Den (die) Brennstofffilter in regelmäßigen Abständen auf Verschmutzungen überprüfen. Verschmutzte Filter gegebenenfalls ersetzen

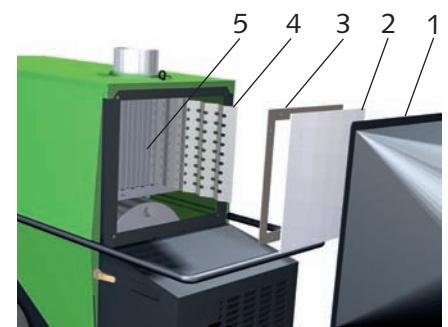
- Die Geräte auf mechanische Beschädigungen überprüfen und defekte Teile fachgerecht austauschen lassen
- Die Ventilatorflügel und Brennkammer mit Wärmetauscher in regelmäßigen Abständen auf Verschmutzung überprüfen und gegebenenfalls reinigen
- Bauseitige Öltanks regelmäßig auf Verschmutzung, Kondenswasser, Fremdkörper u.s.w. überprüfen und gegebenenfalls reinigen
- Die Sicherheitseinrichtungen regelmäßig auf ihre korrekte Funktion überprüfen
- Die Fühler der Sicherheitseinrichtungen stets staub- und schmutzfrei halten
- Die Gebläsebrenner regelmäßig durch autorisiertes Fachpersonal auf korrekte Abgaswerte überprüfen lassen.  
Aus Sicherheitsgründen empfehlen wir den Abschluß eines Wartungsvertrages
- Wartungs- und Pflegeintervalle einhalten

### Reinigungsarbeiten

Nach jeder Heizperiode oder abhängig von den Einsatzbedingungen evtl. auch früher, müssen die Geräte einschließlich Wärmetauscher, Brennkammer und Gebläsebrenner von Staub und Schmutz gesäubert werden. Verschleißteile wie z. B. Rauchgasbremsen, Dichtungen, Ölfilterein-satz und Öldüsen sind zu überprüfen und gegebenenfalls auszutauschen.

### Reinigung des Wärmetauschers

1. Den Betriebsschalter in Stellung „0“ schalten und den Netzstecker aus der Netzsteckdose ziehen.
2. Die Ausblashaube 1 nach Entfernen der 4 Befestigungsschrauben abnehmen. Vorhandene Warmluftschläuche müssen nicht zwingend demon-tiert werden.
3. Den Revisionsdeckel 2 demon-tieren und die Rauchgasbremsen 4 herausziehen.
4. Die Rauchgaszüge 5 reinigen. Eine spezielle Reinigungsbürste ist als Zubehör mit der EDV-Nr. 1103110 erhältlich.



5. Die Rauchgasbremsen reinigen bzw. schadhafte Rauchgasbremsen ersetzen.
6. Die Dichtung 3 des Revisionsdeckels prüfen und evtl. schadhafte Dichtungen ersetzen.
7. Montieren Sie nach den Wartungsarbeiten alle Teile wieder sorgfältig in umgekehrter Reihenfolge.

*Die Hinweise auf der folgenden Seite bitte ebenfalls beachten.*



## Revisionsdeckels

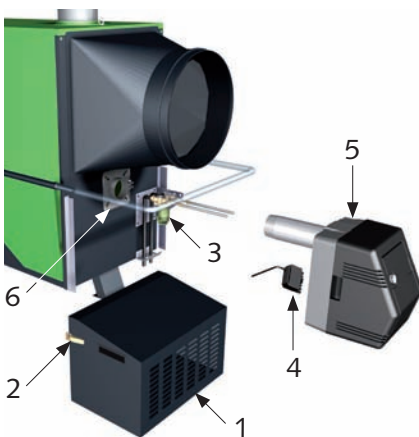
- Stets auf den korrekten Sitz der Dichtung des Revisionsdeckels achten.
- Bei der Montage des Revisionsdeckels auf gleichmäßig angezogene Befestigungsmuttern achten. Ungleichmäßig angezogene Befestigungsmuttern können Undichtigkeiten zur Folge haben.

## Reinigung der Brennkammer

1. Den Betriebsschalter in Stellung „0“ schalten und den Netzstecker aus der Netzsteckdose ziehen.



2. Die Brennerverkleidung 1 nach dem Öffnen der zwei Schnellverschlüsse 2 abnehmen.
3. Den Brennstofffilter 3 inklusive der Brennstoffleitungen abschrauben und den Stecker 4 vom Brenner 5 abziehen.



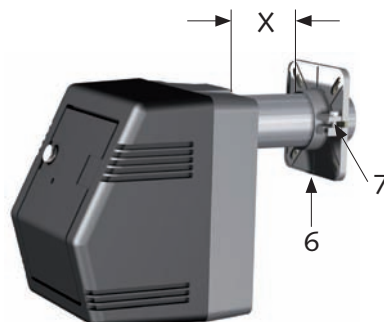
4. Die 2 unteren Befestigungsschrauben am Brennerflansch 6 lösen.
4. Die Klemmschraube 7 am Brennerflansch 6 lösen und den Brenner nach vorne herausziehen.

5. Den Brenner und den Brennstofffilter sorgfältig neben dem Gerät ablegen.
6. Den Brennerflansch 6 demonstrieren.
7. Die Flanschdichtung möglichst nicht beschädigen.  
**Beschädigte Flanschdichtungen können Falschlufansaugung zur Folge haben.**
8. Die Brennkammer mit einem Staubsauger durch die Brenneröffnung reinigen. Ein spezielles Kesselreinigungsset zum REMKO Industriesauger ist als Zubehör erhältlich.

## Montage des Brennerflansches und des Brenners

1. Die Flanschdichtung überprüfen und falls erforderlich ersetzen.
2. Den Brennerflansch mit den vier Befestigungsschrauben am Gerätegehäuse befestigen.  
**Markierung „OBEN“ (UP, HAUT) beachten!**
3. Die oberen 2 Befestigungsschrauben fest anziehen.
4. Die unteren 2 Befestigungsschrauben nur mit leichtem Druck anziehen, damit sich der Brennerflansch noch zusammenziehen läßt.

Brenner bis Bgr. 33: **X = 20 mm**  
Brenner ab Bgr. 44: **X = 30 mm**



5. Das Flammrohr des Brenners in den Brennerflansch schieben.  
**Maß X in der Skizze beachten!**
6. Das Flammrohr unter leichtem Anheben des Brenners (3° Neigung) mit der Klemmschraube 7 festklemmen.
7. Zuletzt auch die unteren 2 Befestigungsschrauben fest anziehen.
8. Brennstofffilter und Leitungen wieder montieren und auf Dichtheit prüfen.
9. Brennerverkleidung wieder anbringen und diese mit den Schnellverschlüssen befestigen.

## Zusätzliche Hinweise zur Wartung des Gerätes

- Alle Arbeiten sind ausschließlich durch autorisiertes Fachpersonal mit entsprechender Ausrüstung zu erledigen. Ein Protokoll ist zu erstellen und vom Betreiber aufzubewahren

### HINWEIS

*Die Begrenzung der Abgasverluste ist gemäß §11 der Verordnung über Kleinfeuerungsanlagen (1. BImSchV) einzuhalten.*

- Der Gebläsebrenner muss zwingend durch autorisiertes Fachpersonal gewartet und einreguliert werden

### ACHTUNG

*Nach allen Arbeiten an den Geräten ist eine elektrische Sicherheitsprüfung nach VDE 0701 durchzuführen.*

## Störungsbeseitigung

### ⚠ ACHTUNG

Vor allen Arbeiten an den Geräten muss der Netzstecker aus der Netzsteckdose gezogen werden.

### Das Gerät startet nicht

1. Den Netzanschluss prüfen.
2. Den Betriebsschalter in Stellung „I“ (Heizen) schalten.
3. Überprüfen ob die Kontrollleuchte „Betrieb“ auf dem Bedienungstableau leuchtet. Sie muss in der Betriebsart „Heizen“ leuchten.



### HINWEIS

Die Kontrollleuchte zeigt nur die Betriebsart „Heizen“ an. In der Betriebsart „Lüften“, oder bei abgeschaltetem Raumthermostat sowie bei ausgelöstem STB erfolgt keine Anzeige.

4. Den Brückenstecker oder ggf. den Stecker des Raumthermostaten auf richtigen Sitz bzw. Kontakt überprüfen.
5. Die Einstellung des Raumthermostaten überprüfen. Die eingestellte Temperatur muss höher als die vorhandene Raumtemperatur sein.
6. Überprüfen ob der Sicherheitstemperaturbegrenzer (STB) ausgelöst hat. Dazu muss die Schutzkappe, sie befindet sich neben dem Bedienungstableau, entfernt werden.
7. Vor einem STB-Reset unbedingt die Ursachen analysieren und diese beseitigen. Folgende Ursachen können evtl. möglich sein:

- Die Geräte konnten nicht nachkühlen, da der Elektroanschluss unterbrochen war.
  - Zu hohe Ausblastemperatur aufgrund unsachgemäßer Luftführung bei Schlauchbetrieb.
  - Kein freier bzw. ausreichender Luftein- oder Luftaustritt vorhanden.
8. Überprüfen ob die Kontrollleuchte „Brennerstörung“ auf dem Bedienungstableau leuchtet. Ist dies der Fall, den Brennerautomaten entriegeln.
  9. Den Betriebsschalter in Position „II“ (Lüften) schalten. Wenn der Zuluftventilator jetzt anläuft, ist der Fehler evtl. im Bereich des Brenners zu suchen.

### Gebläsebrenner und Energieversorgung

1. Den (die) Ölfilter auf Verschmutzung überprüfen. Verschmutzte(n) Filter austauschen.
2. Überprüfen ob der Absperrhahn am Ölfilter geöffnet ist.
3. Den Brennstoff auf ausreichende Füllmenge überprüfen.
4. Das Heizöl auf Paraffinausscheidungen überprüfen. **Bereits ab 5 °C möglich!**
5. Die Ölschläuche auf Beschädigungen überprüfen.
6. Die Fühler sowie die Kapillarrohre der Sicherheitseinrichtungen auf Beschädigung bzw. Verschmutzungen überprüfen.
7. Den Temperaturwächter (TW) mit geeigneten Mitteln auf seine korrekte Funktion überprüfen.
8. Den Gebläsebrenner auf evtl. Verschmutzung der Düse, Stauscheibe, Filter etc. überprüfen.

### ⚠ ACHTUNG

Sollte der Brenner nach der Startphase abermals eine Störabschaltung vornehmen, darf eine nochmalige Entriegelung erst nach einer Wartezeit von 5 Minuten vorgenommen werden.

**Weitere Entriegelungen sind unbedingt zu unterlassen, da Verpuffungsgefahr besteht.**

### Der Zuluftventilator läuft nicht an

1. Den Ventilator auf Leichtgängigkeit überprüfen.
2. Die Elektrokabel am Zuluftventilator auf Beschädigungen überprüfen.
3. Betriebskondensator des Ventilators überprüfen. Er befindet sich im Schaltkasten des Gerätes.
4. Den Temperaturregler (TR) mit geeigneten Mitteln auf seine korrekte Funktion überprüfen.

### ⚠ ACHTUNG

Reparaturarbeiten an der Elektroinstallation und am Brenner dürfen aus sicherheitstechnischen Gründen nur durch autorisiertes Fachpersonal ausgeführt werden.

### ⚠ ACHTUNG

Nach allen Arbeiten an den Geräten ist eine elektrische Sicherheitsprüfung nach VDE 0701 durchzuführen.

## Bestimmungsgemäße Verwendung

Die Geräte sind aufgrund ihrer bauartlichen Konzeption und Ausstattung ausschließlich für Heiz- und Lüftungszwecke im industriellen bzw. gewerblichen (keine Wohnraumbeheizung im privaten Bereich) Einsatz konzipiert.

Die Geräte dürfen ausschließlich durch entsprechend unterwiesenes Personal bedient werden.

Bei Nichteinhaltung der Herstellervorgaben, der jeweiligen Standortabhängigen gesetzlichen Anforderungen oder nach eigenmächtigen Änderungen an den Geräten, ist der Hersteller für die daraus resultierenden Schäden nicht haftbar.

### HINWEIS

*Ein anderer Betrieb/Bedienung als in dieser Betriebsanleitung aufgeführt, ist unzulässig. Bei Nichtbeachtung erlischt jegliche Haftung und der Anspruch auf Gewährleistung.*

## Kundendienst und Gewährleistung

Voraussetzung für eventuelle Gewährleistungsansprüche ist, dass der Besteller oder sein Abnehmer im zeitlichen Zusammenhang mit dem Verkauf und Inbetriebnahme die den Geräten beigelegte „**Gewährleistungsurkunde**“ vollständig ausgefüllt an die REMKO GmbH & Co. KG zurückgesandt hat.

Die Geräte wurden werkseitig mehrfach auf einwandfreie Funktion geprüft. Sollten dennoch einmal Funktionsstörungen auftreten, die nicht mit Hilfe der Störungsbeseitigung durch den Betreiber zu beseitigen sind, wenden Sie sich bitte an Ihren Fachhändler bzw. Vertragspartner.

### HINWEIS

*Einstell- und Wartungsarbeiten dürfen nur durch autorisiertes Fachpersonal ausgeführt werden.*



## Umweltschutz und Recycling

### Entsorgung der Verpackung

Bei der Entsorgung des Verpackungsmaterials denken Sie bitte an unsere Umwelt.

Unsere Geräte werden für den Transport sorgfältig verpackt und in einer stabilen Transportverpackung aus Karton und ggf. auf einer Holzpalette geliefert.

Die Verpackungsmaterialien sind umweltfreundlich und können wiederverwertet werden.

Mit der Wiederverwertung von Verpackungsmaterialien leisten Sie einen wertvollen Beitrag zur Abfallverminderung und Erhaltung von Rohstoffen.

**Entsorgen Sie das Verpackungsmaterial daher nur bei entsprechenden Sammelstellen.**

### Entsorgung des Altgerätes

Die Gerätefertigung unterliegt einer ständigen Qualitätskontrolle.

Es werden ausschließlich hochwertige Materialien verarbeitet, die zum größten Teil recycelbar sind.

Tragen auch Sie zum Umweltschutz bei, indem Sie sicherstellen, dass Ihr Altgerät nur auf umweltverträgliche Weise entsorgt wird.

**Bringen Sie das Altgerät daher nur zu einem autorisierten Wiederverwertungsbetrieb oder zu einer entsprechenden Sammelstelle.**

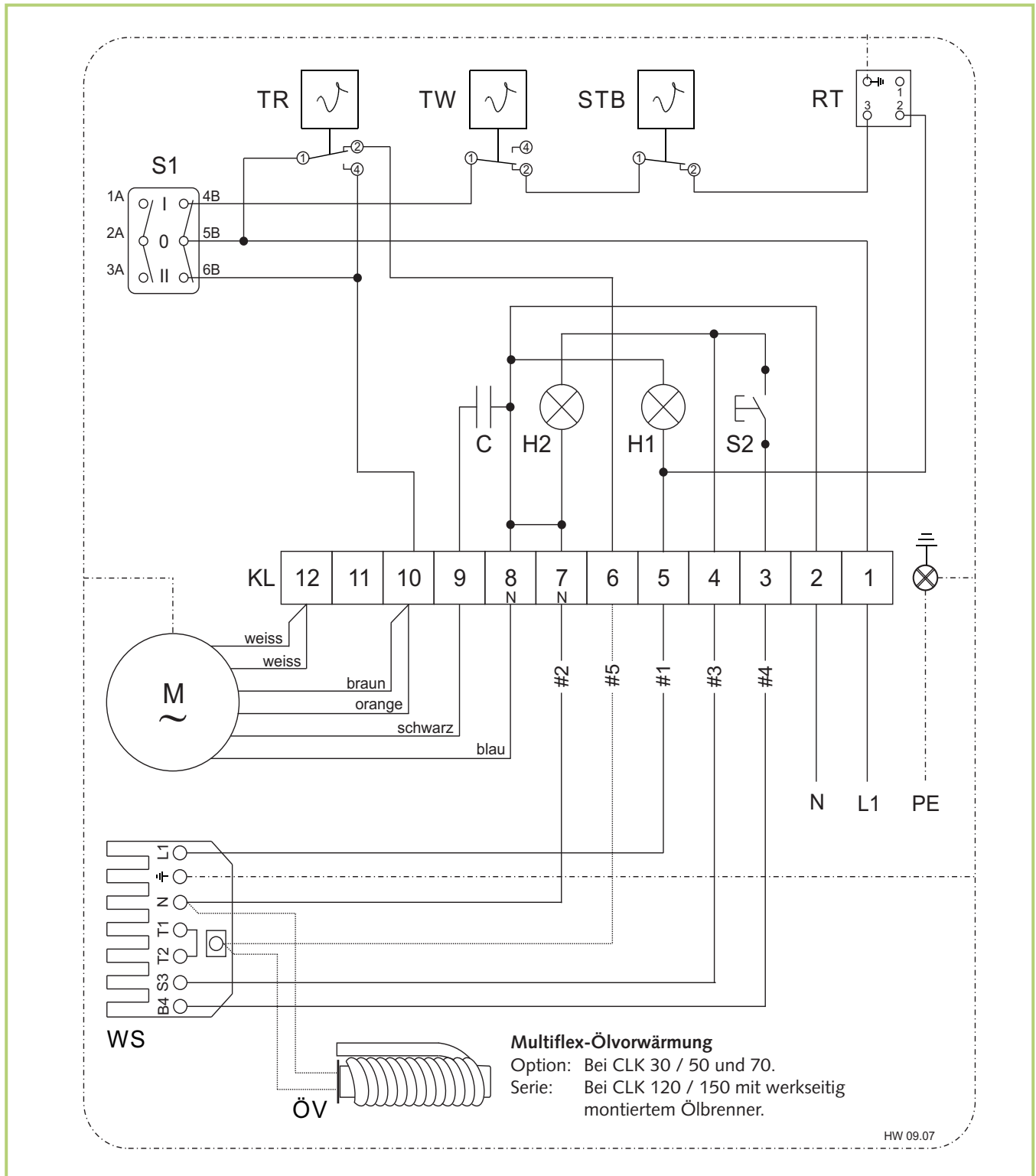


### ACHTUNG

*Copyright  
Das vervielfältigen, auch nur auszugsweise, oder die Zweckentfremdete Verwendung dieser Dokumentation ist ohne schriftliche Genehmigung der  
**REMKO GmbH & Co. KG**  
nicht zulässig.*



## Elektrisches Anschlussschema



### Legende:

- |  |   |
|--|---|
| <b>C</b> = Betriebskondensator               | <b>S2</b> = Entstörtaste (Brenner)  |
| <b>H1</b> = Betriebsleuchte (grün)           | <b>STB</b> = Sicherheitstemperaturbegrenzer   |
| <b>H2</b> = externe Brennerstörleuchte (rot) | <b>TR</b> = Temperaturregler  |
| <b>KL</b> = Klemmleiste                      | <b>TW</b> = Temperaturwächter   |
| <b>M</b> = Ventilatormotor                   | <b>WS</b> = Brennerstecker, 7-polig<br>(nur bei werkseitiger Brennerlieferung montiert) |
| <b>RT</b> = Thermostatsteckdose              | <b>ÖV</b> = Multiflex-Ölvorwärmung  |
| <b>S1</b> = Betriebsschalter                 |   |

Maß- und Konstruktionsänderungen, die dem technischen Fortschritt dienen, bleiben uns vorbehalten.

# REMKO CLK

## Gerätedarstellung

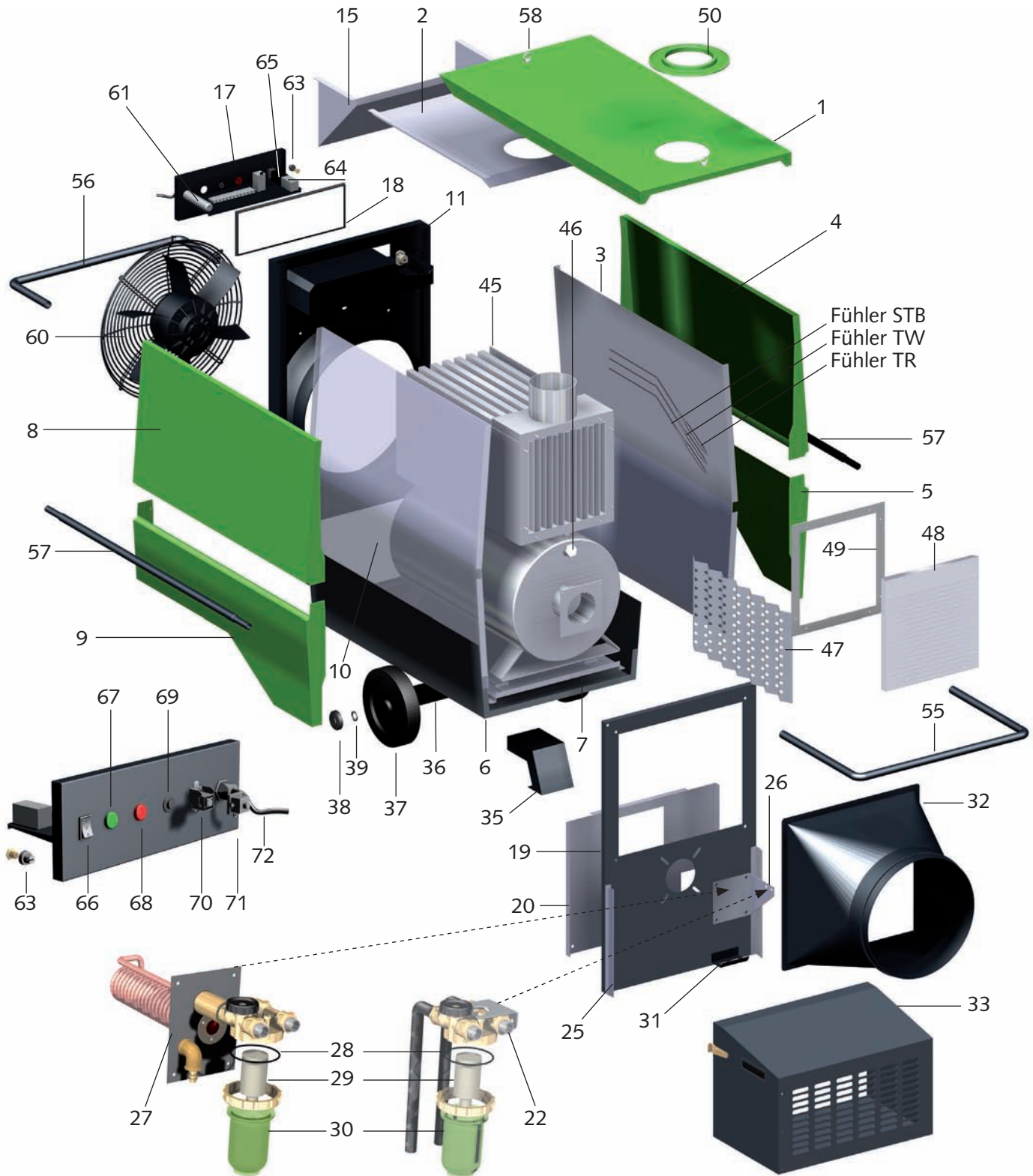


Abb. CLK 70

REMKO Multiflex-  
Ölvorwärmung,  
Serie bei CLK 120 / 150 mit  
werkseitig montiertem Ölbrenner.  
Als Option für alle Typen möglich.

REMKO Ölfilter,  
Serie bis CLK 70 mit werkseitig  
montiertem Ölbrenner.  
Als Option für alle Typen möglich.

## Ersatzteilliste

Nr.	Bezeichnung	CLK 30	CLK 50	CLK 70	CLK 120	CLK 150
		EDV-Nr.	EDV-Nr.	EDV-Nr.	EDV-Nr.	EDV-Nr.
1	Deckblech	1104703	1104703	1104740	1104770	1104770
2	Isolation, oben	1104704	1104704	1104741	1104771	1104771
3	Isolation, rechts	1104705	1104705	1104742	1104772	1104772
4	Seitenteil, rechts oben	1104706	1104706	1104743	1104773	1104773
5	Seitenteil, rechts unten	1104707	1104707	1104744	1104774	1104774
6	Bodenwanne	1104708	1104708	1104745	1104775	1104775
7	Isolation, unten	1104709	1104709	1104746	1104776	1104776
8	Seitenteil, links oben	1104710	1104710	1104747	1104777	1104777
9	Seitenteil, links unten	1104711	1104711	1104748	1104778	1104778
10	Isolation, links	1104712	1104712	1104749	1104779	1104779
11	Rückwand, kpl.	1104713	1104737	1104750	1104780	1104805
15	Isolation	1104714	1104714	1104751	1104781	1104781
17	Schaltkasten, kpl.	1104716	1104753	1104783	1104807	1104808
18	Dichtung für Schaltkasten	1104717	1104717	1104754	1104754	1104754
19	Vorderwand	1104718	1104718	1104755	1104785	1104785
20	Isolation, Vorderwand	1104719	1104719	1104756	1104786	1104786
22	Ölfilter 2-Strang	1002526	1002526	1002526	1002526	1002526
25	Führungswinkel	1104720	1104720	1104757	1104787	1104787
26	Haltewinkel, Ölfilter	1104721	1104721	1104721	1104721	1104721
27	Multiflex-Ölvorwärmung kpl.	1071410	1071410	1071410	1071410	1071410
28	O-Ring	1108464	1108464	1108464	1108464	1108464
29	Filtereinsatz	1108462	1108462	1108462	1108462	1108462
30	Ölfiltertasse	1108463	1108463	1108463	1108463	1108463
31	Schlauchdurchführung	1104722	1104722	1104722	1104722	1104722
32	Ausblasstutzen	1104723	1104723	1104758	1104788	1104788
33	Brennerverkleidung	1104724	1104724	1104759	1104789	1104789
35	Stützfuß	1104725	1104725	1104725	1104790	1104790
36	Achse	1104726	1104726	1104760	1104791	1104791
37	Rad	1101621	1101621	1101621	1108369	1108369
38	Radkappe	1101623	1101623	1101623	1101623	1101623
39	Sicherungsring	1101622	1101622	1101622	1101622	1101622
45	Brennkammer, kpl.	1104727	1104738	1104761	1104792	1104806
46	Verschlußkappe	—	—	1104728	1104784	1104784
47	Rauchgasbremse (Satz)	1104729	1104762	1104793	1104809	1104810
48	Revisionsdeckel	1104730	1104730	1104763	1104794	1104794
49	Dichtung für Revisionsdeckel	1104731	1104731	1104764	1104795	1104795
50	Rosette, Abgasstutzen	1104732	1104732	1104732	1104796	1104796
55	Transportbügel, vorne	1104733	1104733	1104765	1104797	1104797
56	Transportbügel, hinten	1104734	1104734	1104766	1104798	1104798
57	Transportbügel, mitte	1104735	1104735	1104767	1104799	1104799
58	Kranöse	1102554	1102554	1102554	1102554	1102554
60	Ventilator, kpl.	1108158	1108199	1108178	1104816	1104815
61	Kondensator (Ventilator)	1102516	1102716	1102817	1103071	1104802
63	Sicherheitstemperaturbegrenzer (STB)	1101197	1101197	1101197	1101197	1101197
64	Temperaturregler (TR)	1103166	1103166	1103166	1103166	1103166
65	Temperaturwächter (TW)	1103146	1103146	1103146	1103146	1103146
66	Betriebsschalter	1101188	1101188	1101188	1101188	1101188
67	Kontrolleuchte, grün (Betrieb)	1105514	1105514	1105514	1105514	1105514
68	Kontrolleuchte, rot (Brennerstörung)	1105363	1105363	1105363	1105363	1105363
69	Entstörtaster (Brenner)	1103408	1103408	1103408	1103408	1103408
70	Thermostatsteckdose	1101018	1101018	1101018	1101018	1101018
71	Brückenstecker	1101019	1101019	1101019	1101019	1101019
72	Netzkabel mit Stecker	1104701	1104701	1104701	1104701	1104701
xx	Brennerstecker, 7-polig	1102537	1102537	1102537	1102537	1102537
xx	Faßarmatur, kpl	1002544	1002544	1002544	1002544	1002544
xx	Reinigungsbürste, kpl.	1103110	1103110	1103110	1103110	1103110

xx = ohne Abbildung

Bei Ersatzteilbestellungen neben der EDV-Nr. bitte immer auch die Geräte-Nr. und Geräte-Typ (s. Typenschild) angeben!

## Inbetriebnahme der Gebläse-Ölbrenner

### Vorbereitende Maßnahmen

#### ⚠ ACHTUNG

Die Inbetriebnahme des Gebläse-Ölbrenners darf nur von ausgebildetem Fachpersonal durchgeführt werden.

Nach Lösen der 4 Befestigungsschrauben wird die Montagegrundplatte M vom Gehäuse G abgezogen.

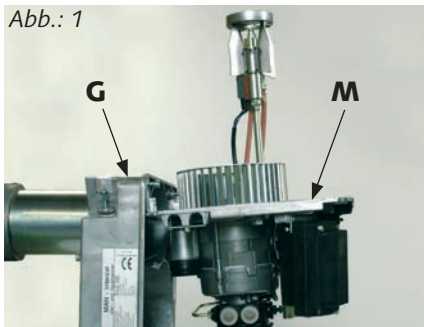
#### 💡 HINWEIS

Da die Luftklappe bis Baugr. 44 unter Federdruck steht, ist diese vorher mittels der Stellschraube 3 zu schließen (Stellschraube bis ca. Skalenwert 1 drehen).

Die wichtigsten Funktionsteile für die Montage / Wartung sind nach den jeweiligen Anforderungen nun sofort frei zugänglich.

Ab der Baugröße SL 44 sind 6 Befestigungsschrauben zu demontieren (Markierungspfeile beachten).

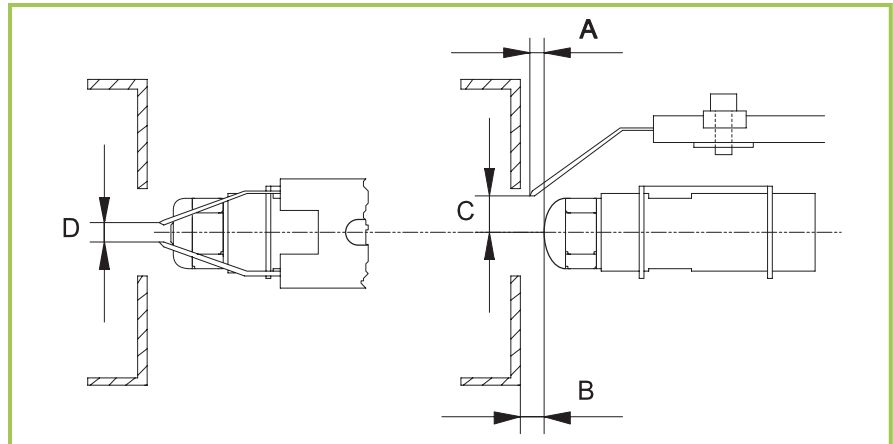
Abb.: 1



Für Wartungsarbeiten oder zum Einbau / Wechsel der Öldüse kann die Montagegrundplatte M auf 2 Arten am Brennergehäuse G positioniert werden (siehe Abbildungen 1 und 2).

Entsprechend den jeweiligen gerätespezifischen Möglichkeiten kann die Grundplatte in der gewünschten / möglichen Position an den speziellen Aufnahmepunkten positionieren werden.

### Einstellen von Zündelektrode und Stauscheibe



Baugröße / Maße	A	B	C	D
SLV 11 bis SLV 33	5	5	7	3
SL 44 und SL 55	7	8	5	3

Alle Maßangaben sind ca. Werte in mm. Die optimale Einstellung muss den gerätespezifischen u. baulichen Gegebenheiten angepasst werden.

### Erforderliche Düsengrößen

Die Wahl der erforderlichen Öldüse ist abhängig vom Pumpendruck und der Geräteleistung. Es darf nur eine für die jeweilige Brennkammergeometrie geeignete und freigegebene Düse mit entsprechendem Sprühwinkel und Kegelcharakteristik verwendet werden.

Die erforderliche Düsengröße ist den Technischen Daten zu entnehmen.

### Lufteinlaufdüse

Durch die verstellbare Lufteinlaufdüse A kann je nach Brennkammerwiderstand und Schornsteinzug die erforderliche Gebläsepression eingestellt werden, ohne den Ausgangsquerschnitt zu verändern.

1. Die Inbusschraube B lösen.
2. Die Lufteinlaufdüse A auf die gewünschte Position (Pfeile beachten!) drehen.

„min“ = kleinere Gebläsepression  
„max“ = größere Gebläsepression

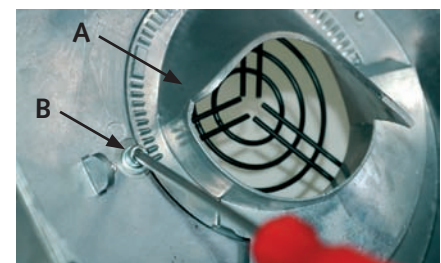
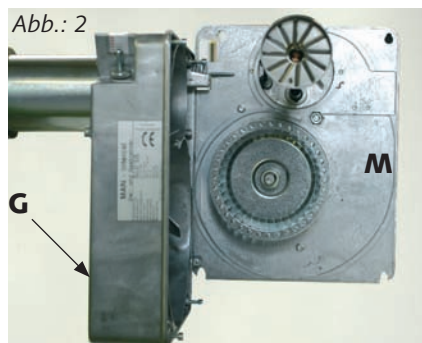


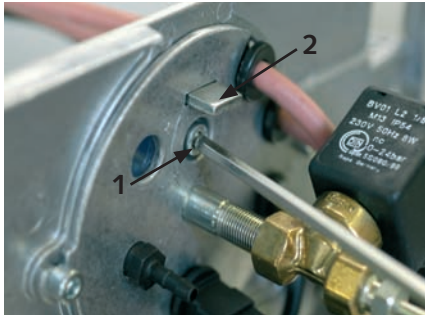
Abb.: 2



### Montagegrundplatte

Nach erfolgtem Düsenwechsel und evtl. Nachjustierung der Lufteinlaufdüse A wird die Montagegrundplatte M wieder in umgekehrter Reihenfolge montiert.

## Einstellen der Sekundärluft (Düsenstockeinstellung)



Die Voreinstellung der Sekundärluft folgendermaßen vornehmen:

Mit der Stellschraube 1 den Düsenstock 2 auf den gewünschten Wert einstellen.

### SLV 11 bis SLV 33

**Linksdrehung (-)**  
= kleinerer Skalenwert  
**größere** Pressung hinter der Stauscheibe  
**unterer** Leistungsbereich



**Rechtsdrehung (+)**  
= größerer Skalenwert  
**kleinere** Pressung hinter der Stauscheibe  
**oberer** Leistungsbereich

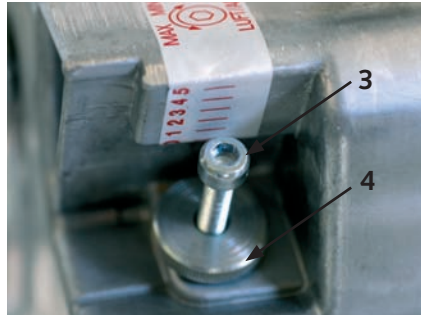
### Ab SL 44 bis SL 88

**Linksdrehung (+)**  
= größerer Skalenwert  
**kleinere** Pressung hinter der Stauscheibe  
**oberer** Leistungsbereich.



**Rechtsdrehung (-)**  
= kleinerer Skalenwert  
**größere** Pressung hinter der Stauscheibe  
**unterer** Leistungsbereich.

## Luftklappe



Die erforderliche Verbrennungsluftmenge wird mittels der Stellschraube 3 eingestellt.

Die Luftklappe wird in Abhängigkeit von der Geräteleistung und den weiteren Brenneinstellungen eingestellt.

### Einstellen der Luftklappe

Die Luftklappe folgendermaßen einstellen:

1. Die Rändelmutter 4 lösen.
  2. Die Stellschraube 3 entsprechend verstellen.
- Rechtsdrehung = weniger Luft**  
**Linksdrehung = mehr Luft**
4. Nach erfolgter Einstellung die Stellschraube 3 mit der Rändelmutter 4 wieder arretieren.

### Zusätzliche Hinweise

- Sollte bei voll geöffneter Luftklappe die Flamme rußen oder abreißen, ist mit Hilfe der Sekundärlufteinstellung die Pressung hinter der Stauscheibe zu verringern
- Eventuell kann es auch erforderlich sein, dass die Luft-einlaufdüse weiter geöffnet werden muss

## Einstellen des Pumpendruckes

Bei der Brennerbetriebnahme und jeder Wartung ist immer der Pumpendruck einzustellen bzw. zu überprüfen.

### HINWEIS

*Die Pumpe nie längere Zeit ohne Brennstoff laufen lassen. Die Geräte niemals mit trockengelaufer Pumpe längere Zeit stehen lassen.*

Den Pumpendruck folgendermaßen einstellen:

1. Den Stopfen am Meßstutzen „P“ demontieren.
2. Hier ein geeignetes Öldruckmanometer montieren.
3. Alle Ölabsperrrichtungen öffnen.
4. Den Brenner einschalten.
5. Den erforderlichen Öldruck gemäß Düsengröße und Geräteleistung einstellen.
6. Den Brenner nach erfolgter Einstellung abschalten.
7. Das Öldruckmanometer wieder demontieren. Stopfen incl. Dichtung wieder einsetzen.

### ACHTUNG

*Sollte der Brenner nach der Startphase abermals eine Störabschaltung vornehmen, darf eine nochmalige Entriegelung erst nach einer Wartezeit von 5 Minuten vorgenommen werden.*

***Weitere Entriegelungen sind unbedingt zu unterlassen, da Verpuffungsgefahr besteht.***

## Wartungsprotokoll



Gerätetyp: ..... Gerätnummer: .....

	1	2	3	4	5	6	7	8	9	10	11	12	13	14	15	16	17	18	19	20
Gerät gereinigt – Außen –																				
Gerät gereinigt – Innen –																				
Ventilatorflügel gereinigt																				
Brennkammer gereinigt																				
Wärmetauscher gereinigt																				
Rauchgasbremsen ersetzt																				
Dichtung Revisionsdeckel ersetzt																				
Brennstofffiltereinsatz ersetzt																				
Sicherheitseinrichtungen geprüft																				
Schutzvorrichtungen geprüft																				
Gerät auf Beschädigungen geprüft																				
Elektrische Sicherheitsüberprüfung																				
Brennerwartung *)																				
Probelauf																				

Bemerkungen: .....

.....

.....

1. Datum: ..... ..... Unterschrift	2. Datum: ..... ..... Unterschrift	3. Datum: ..... ..... Unterschrift	4. Datum: ..... ..... Unterschrift	5. Datum: ..... ..... Unterschrift
6. Datum: ..... ..... Unterschrift	7. Datum: ..... ..... Unterschrift	8. Datum: ..... ..... Unterschrift	9. Datum: ..... ..... Unterschrift	10. Datum: ..... ..... Unterschrift
11. Datum: ..... ..... Unterschrift	12. Datum: ..... ..... Unterschrift	13. Datum: ..... ..... Unterschrift	14. Datum: ..... ..... Unterschrift	15. Datum: ..... ..... Unterschrift
16. Datum: ..... ..... Unterschrift	17. Datum: ..... ..... Unterschrift	18. Datum: ..... ..... Unterschrift	19. Datum: ..... ..... Unterschrift	20. Datum: ..... ..... Unterschrift

\*) Den Gebläsebrenner nur durch autorisiertes Fachpersonal warten und gemäß den gesetzlichen Vorschriften (1. BImSchV.) einstellen lassen. Ein entsprechendes Meßprotokoll ist zu erstellen.

Gerät gemäß den gesetzlichen Vorschriften nur durch autorisiertes Fachpersonal warten lassen.

## Technische Daten

Gerätetyp		CLK 30	CLK 50	CLK 70	CLK 120	CLK 150
Nennwärmebelastung max.	kW	29	46	68	114	150
Nennwärmeleistung	kW	26,5	42	62	105	138
Nennluftvolumenstrom <sup>1)</sup>	m <sup>3</sup> /h	1.760	3.050	4.920	7.050	9.710
Pressung (max. ges.)	Pa	90	145	165	220	260
Brennstoff		Heizöl EL nach DIN 51603 oder Dieselmotortreibstoff				
Brennstoffverbrauch max.	L/h	2,85	4,50	6,60	11,20	14,8
Öldüse (Danfoss) <sup>2)</sup>	USG	0,6/60°S	1,00/60°S	1,35/60°S	2,25/80°S	2,75/80°S
Pumpendruck ca. <sup>2)</sup>	bar	11,0	11,0	12,0	12,0	14,0
Abgasverlust max.	%	9	9	9	9	9
Abgasmassenstrom ca.	kg/h	48	75	115	180	235
Feuerraumwiderstand (Anfahr / Betrieb)	Pa	145 / 40	150 / 45	180 / 80	400 / 90	480 / 120
Erforderlicher Kaminzug	Pa	0	0	0	0	0
Spannungsversorgung	V/Hz	230/1~/50				
Leistungsaufnahme max. (ges. Gerät)	W	370	420	860	1100	1900
Nennstrom max. (ges. Gerät)	A	1,8	2,0	4,0	5,0	8,8
Betriebskondensator (Ventilator)	µF	3	5	14	16	30
Leistungsaufnahme (Multiflex-Ölvorwärmung)	W	—	—	—	30	30
Absicherung (Bauseits)	A	10	10	10	16	16
Temperaturerhöhung ( $\Delta t$ )	K	45	52	46	58	51
Schalldruckpegel L <sub>pA</sub> 1m <sup>3)</sup>	dB (A)	54	61	61	61	72
Luftausblas $\emptyset$	mm	300	300	400	500	500
Abgasanschluss $\emptyset$	mm	150	150	150	200	200
Abmessungen: Länge	mm	1.450	1.450	1.610	2.100	2.100
Breite	mm	660	660	730	920	920
Höhe	mm	1.000	1.000	1.120	1.350	1.350
Gewicht ohne Gebläse-Ölbrenner	kg	112	118	158	275	291
Gewicht mit Gebläse-Ölbrenner	kg	126	132	172	296	312

1) bei  $\Delta t$  45K / 1,2 kg/m<sup>3</sup>)

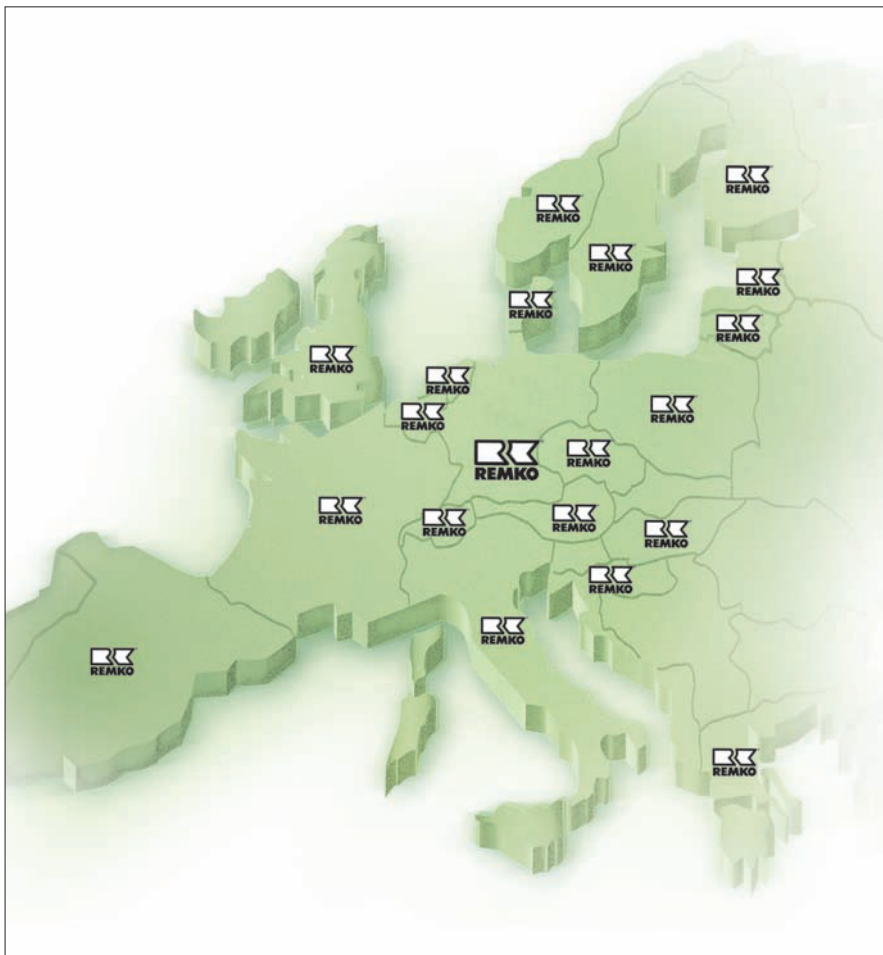
2) Die genannten Düsengrößen und Pumpendrücke resultieren aus Abstimmversuchen auf dem Prüfstand. Der Öldurchsatz wurde ausgelitert. Aufgrund produktspezifischer Düsen-/ und Drucktoleranzen sowie der Öltemperatur sind die Angaben nur als Richtwerte zu betrachten.

3) Arbeitsplatzbezogener Emissionswert 1m L<sub>pA</sub> nach DIN ISO 11203 (ohne Brennerbetrieb)

# REMKO EUROPaweIT

*... und einmal ganz in Ihrer Nähe!*

*Nutzen Sie unsere Erfahrung und Beratung*



## Die Beratung

Durch intensive Schulungen bringen wir das Fachwissen unserer Berater immer auf den neuesten Stand. Das hat uns den Ruf eingetragen, mehr zu sein als nur ein guter, zuverlässiger Lieferant: REMKO, ein Partner, der Probleme lösen hilft.

## Der Vertrieb

REMKO leistet sich nicht nur ein gut ausgebautes Vertriebsnetz im In- und Ausland, sondern auch ungewöhnlich hochqualifizierte Fachleute für den Vertrieb.

REMKO-Mitarbeiter im Außendienst sind mehr als nur Verkäufer: vor allem müssen sie für unsere Kunden Berater in der Klima- und Wärmetechnik sein.

## Der Kundendienst

Unsere Geräte arbeiten präzise und zuverlässig. Sollte dennoch einmal eine Störung auftreten, so ist der REMKO Kundendienst schnell zur Stelle. Unser umfangreiches Netz erfahrener Fachhändler garantiert Ihnen stets einen kurzfristigen und zuverlässigen Service.

## REMKO GmbH & Co. KG Klima- und Wärmetechnik

Im Seelenkamp 12 · D-32791 Lage  
Postfach 1827 · D-32777 Lage  
Telefon +49 5232 606-0  
Telefax +49 5232 606-260  
E-mail [info@remko.de](mailto:info@remko.de)  
Internet [www.remko.de](http://www.remko.de)

