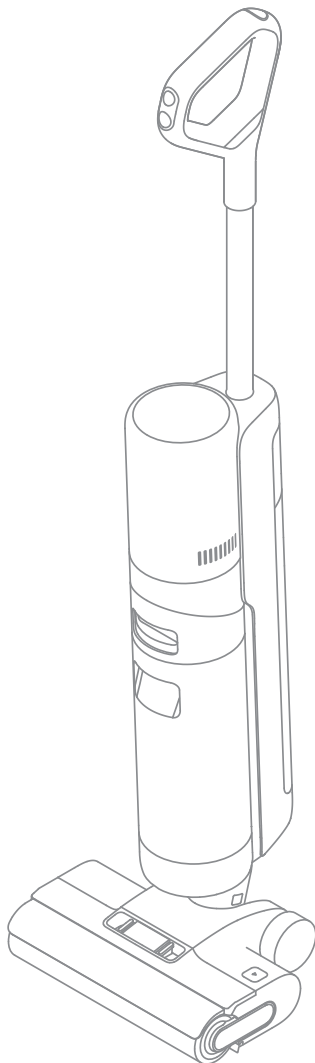


Dreame H12 Pro

乾湿両用掃除機 取扱説明書



この取扱説明書のイラストはあくまでも参考用です。
ご使用の際は実際の製品に準じてください。

dreame

Dreame

 の乾湿両用掃除機をご購入
いただき、誠にありがとうございます。

登録

QRコードをスキャンして Dreame アカウントを登録してください。取扱説明書と特典を取得することができます。



ユーザー登録により迅速なサポートが受けられます。

製品に関するご質問は、下記へお問い合わせください。
support.jp@dreame.tech

目次

安全情報	01
各部名称	04
取付	07
充電	08
使い方	09
お手入れとメンテナンス	12
よくある質問	14
トラブルシューティング	16
基本仕様	17

安全情報

重要な安全指示 家庭での使用専用

- ・ご使用前に本説明書をよくお読みになり、大切に保管してください。
電気製品を使用する際には、次の基本的な使用上の注意に従ってください。
- ・(本製品の)使用前にすべての指示をお読みください。警告および指示に従わない場合、感電、火災、または重傷を負う可能性があります。

警告 - 火災、感電、または傷害のリスクを軽減するために、次の事項を守ってください。

- ・この取扱説明書に記載されている手順のみに従ってください。製造元が推奨する付属品のみを使用してください。
- ・ビニール、タイル、塗装済みフローリングなどカーペットが敷かれていない屋内の床でのみ使用できます。障害物や敷物に引っかからないよう注意してください。ブラシユニットを無理に止めると、ベルトが修復不能な損傷を受ける可能性があります。
- ・8歳未満の子ども、身体・知覚・理解の能力が低下している方、一般的な経験や知識のない方は、安全な操作と危険回避のために、保護者の監視なしに使用しないでください。また、清掃やメンテナンスは、保護者の監視のもとで行ってください。
- ・子どもが本製品で遊ばないように、また本製品をご使用の際に子どもやペットの手の届かないところに置くよう注意してください。
- ・可燃性物質または可燃性液体で床を清掃しないでください。
- ・ガソリンなど引火性もしくは可燃性の液体を収集するために使用しないでください。引火性もしくは可燃性の液体があるような場所に使用しないでください。
- ・機器を液体に浸さないでください。
- ・プラスチックフィルムには危険性があります。窒息事故を避けるため、プラスチックフィルムを子どもの近くに置かないでください。
- ・毛髪、ゆったりした衣服、指や身体の各部を、設備およびその付属品の開口部と可動部に近づけないでください。
- ・取扱説明書に記載された正規の床洗剤のみを使用してください。
- ・開口部には何も入れないでください。開口部をふさいだ状態で機器を使用しないでください。ほこり、糸くず、毛髪など、空気の流れを妨げる可能性のあるものでふさがないようにしてください。
- ・フィルターが所定の位置に取り付けられていない場合は使用しないでください。
- ・ご使用の際は床面にあるコード類を掃除機から遠ざけておいてください。掃除機が電源コードの上を通ると危険です。
- ・損傷している付属品（充電ベースや電源コードなど）を製品と使用しないでください。付属品が破損した場合は、正規のサービス代理店または同様の資格を持つ人の修理を受けてください。
- ・有害物質（塩素漂白剤、アンモニア水、排水管洗浄剤など）を吸入しないでください。ガラス、釘、ネジ、コインなど、固い物や尖った物を吸入しないでください。
- ・油性塗料、塗料シンナー、一部の防虫剤、可燃性粉塵、その他の爆発性または有毒蒸気で満たされた密閉空間内では使用しないでください。タバコ、マッチ、熱い灰など、燃焼または発煙している物を吸入しないでください。

安全情報

- ・コードを介して充電ベースを引っ張ったり持ち運んだりしないでください。コードをハンドルとして使用したり、コードの上でドアを閉めたり、鋭利な縁や角の周囲でコードを引っ張ったりしないでください。
- ・製品を使用しないとき、製品の清掃、メンテナンス、または修理を行う前、および製品に可動ブラシユニットを接続または取り外す前には、電源を切り電源プラグを抜いてください。
- ・破損または改造された製品は使用しないでください。破損または改造された製品は予期しない動作を起こし、火災や爆発、怪我などを引き起こす恐れがあります。
- ・製品を火気や高温にさらさないでください。火気または130°C以上の温度にさらすと、爆発の原因となる可能性があります。
- ・製品は必ず水平面に置くようにしてください。製品に回転ブラシが装着されていてハンドルが完全に直立していない場合は、その状態で製品を使用しないでください。製品を凍結する可能性のある場所に保管しないでください。
- ・階段を掃除するときは、特に注意が必要です。
- ・誤って起動することがないようにしてください。製品を持ち上げたり運んだりする前に、スイッチがオフになっていることを確認してください。スイッチに指を置いて製品を運んだり、運んでいる途中でスイッチを入れると、事故を引き起こす恐れがあります。
- ・有資格のサービス担当者に修理を依頼する際に、指定の交換部品のみを使用させてください。これにより、製品の安全性を確保できます。
- ・使用方法およびメンテナンスの説明書に示される場合を除き、本製品を改造したり修理したりしないでください。
- ・製品が落下・破損したり、屋外に放置されたり、水中に落下したり、機能しなくなったりした場合は、操作をやめてください。認定サービスセンターで修理を受けてください。
- ・電源ケーブル類が同梱されている場合、それらは本製品専用です。他の機器へは絶対に接続しないでください。

安全情報

バッテリーと充電

- バッテリーを充電するには、本製品に付属の充電ベースのみを使用してください。HCB3 充電ベースのみ使用可能です。
- 1種類の製品に適合する充電ベースを、別の製品で使用すると、火災を引き起こすリスクがあります。
- 温度が極端に高いまたは低い環境（0°C /32° F 以下または 40°C /104° F 以上）での使用は避けてください。充電は、0°C /32° F 以上 40°C /104° F 以下の温度で行ってください。
- 充電に関するすべての指示に従ってください。指定された温度範囲外で製品を充電しないでください。発火の危険性が高くなります。
- 充電ベースの出力端子を短絡させないでください。破損した充電ベースを使用しないでください。製品が落下や破損したり、屋外に放置されたり、水中に落下したり、機能しなくなったりした場合は、サービスセンターに返却してください。
- 充電ベースを熱を持つ表面から離してください。充電ベースのプラグや本体に濡れた手で触れないでください。プラグを抜くには、ケーブルではなく充電ベースプラグを握ってください。
- 本製品には、交換できないバッテリーが搭載されています。
- 充電ベースは乾燥機能付きで、本製品の回転ブラシの乾燥にのみ使用できます。

この取扱説明書を保存してください

表示記号

 クラス II 機器

T 3.15A  タイムラグ・ミニチュア・フューズリンク・X は時間ないし現在の状態を示しています。

 脱着式の部品

 取扱説明書をお読みください

各部名称

「吸引」「モッピング」「洗浄」をこなす乾湿両用掃除機で、フローリングや大理石、セラミックタイルなどの硬い床の掃除に適しています。

吸引：乾湿ゴミをまとめてお掃除。

モッピング：足跡や髪の毛などの汚れを効果的に除去して、すっきり快適なお家に。

洗浄：リアルタイムの汚水／浄水分離システムで、モッピングとブラシ洗浄を同時に行います。回転ブラシの手動での取り外しと掃除が不要。ワンタッチ自動洗浄により臭いやカビを防ぎます。

内容物



予備フィルター



アクセサリースタンド



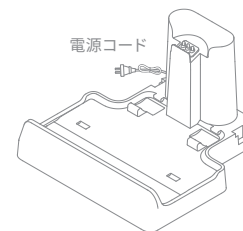
多用途床洗剤 (AWH9)



クリーニングブラシ



予備回転ブラシ

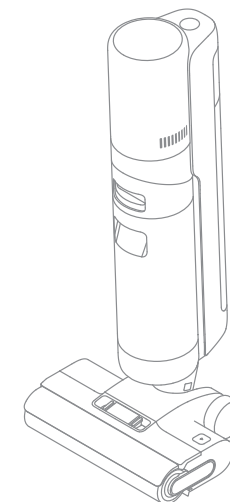


充電ベース

HCB3 充電ベースは本製品にのみ使用可能です。他製品には使用しないでください。



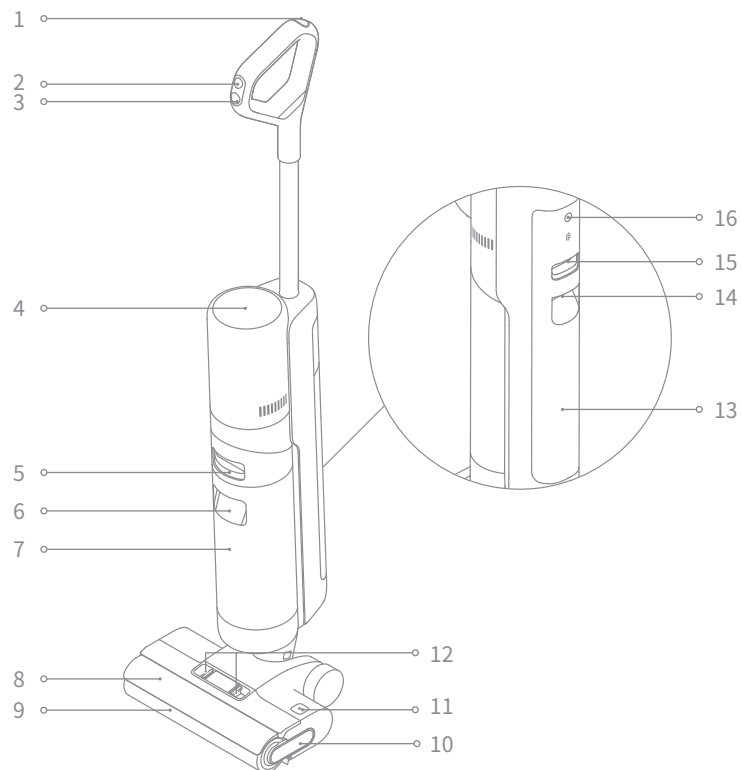
ハンドル



本体

各部名称

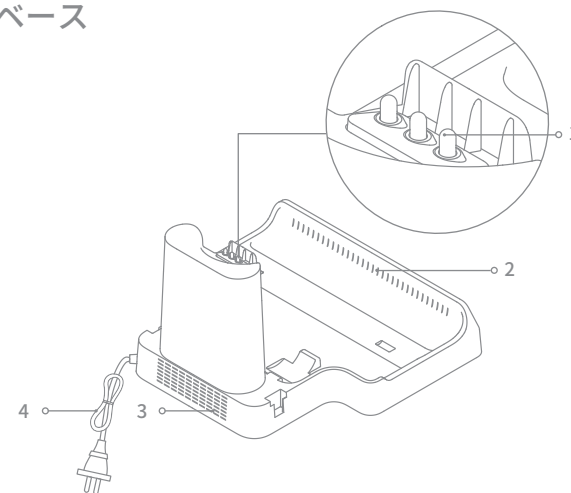
乾湿两用掃除機



- | | | | | | |
|---|----------------|----|-----------------|---|--------------|
| 1 | 🔄 セルフクリーニングボタン | 8 | 回転ブラシカバー | 15 | 浄水タンク取り外しボタン |
| 2 | 🔄 モードスイッチ | 9 | 回転ブラシ | 16 | 音声案内ボタン |
| 3 | 🔌 電源スイッチ | 10 | 回転ブラシハンドル | <ul style="list-style-type: none"> 短く押すと音声案内を有効にしたり、音量を調整したりします。 長押し（3秒間）で言語設定をします。を押して言語を切り替えます。確認のため、ボタンを長押ししてください。 | |
| 4 | ディスプレイ | 11 | 回転ブラシ取り外しボタン | | |
| 5 | 汚水タンク取り外しボタン | 12 | 回転ブラシカバー取り外しボタン | | |
| 6 | 汚水タンクハンドル | 13 | 浄水タンク | | |
| 7 | 汚水タンク | 14 | 浄水タンクハンドル | | |

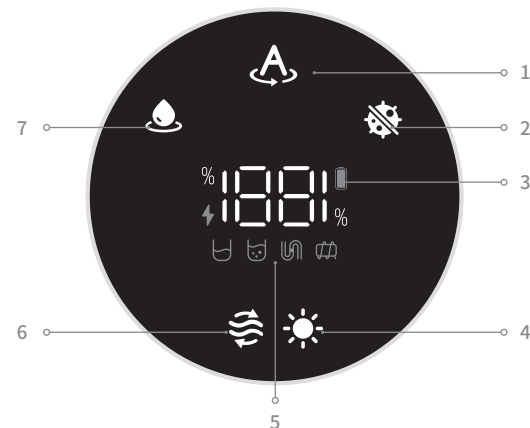
各部名称

充電ベース



- | | |
|---|-------|
| 1 | 充電端子 |
| 2 | 排気口 |
| 3 | 吸気口 |
| 4 | 電源コード |

ディスプレイ



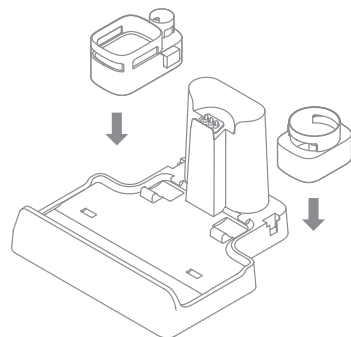
- | | | | | | |
|---|---------------|---|----------|-------|-----------|
| 1 | オートクリーニングモード | 5 | エラーメッセージ | 6 | セルフクリーニング |
| 2 | ウルトラモード | <ul style="list-style-type: none"> 🚰 浄水タンクの水量不足 🗑️ 汚水タンクが満杯 🌀 パイプ詰まり 🌀 回転ブラシ詰まり | 7 | 吸引モード | |
| 3 | バッテリー残量インジケータ | | | | |
| 4 | 乾燥モード | | | | |

ご注意：掃除機が正常に稼働しない場合、ディスプレイにエラーメッセージが表示されます。トラブルシューティング表を参照し、解決方法を見つけてください。

取付

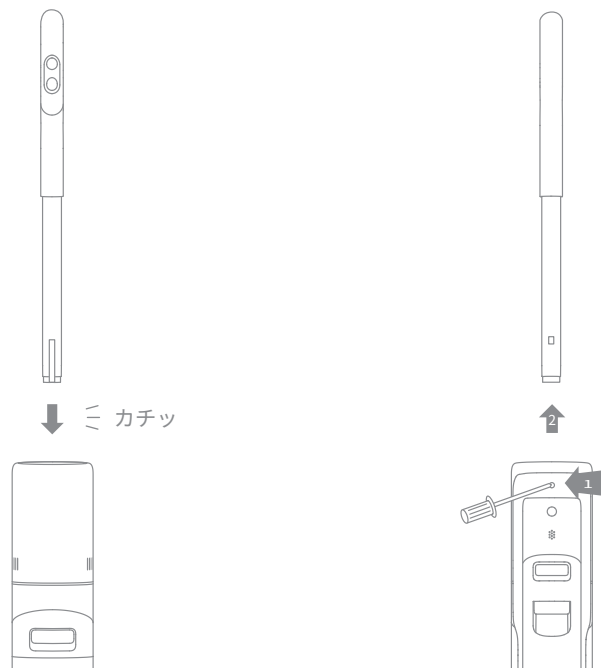
アクセサリースタンド取り付け

図のようにアクセサリースタンドを充電ベースに取り付けます。



ハンドルの組み立てと取り外し

ハンドルの端を、図の示す方向へ、本体上部のポートに垂直に差し込みます。所定の位置にくるとカチッという音がします。

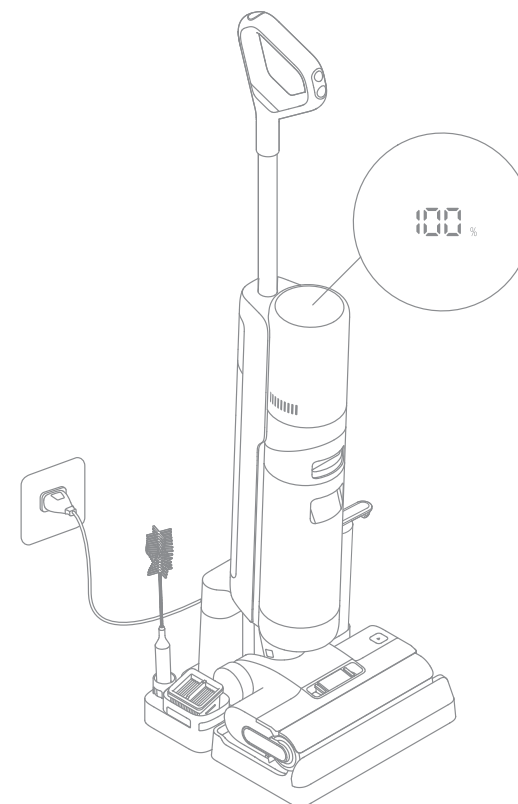


メモ: 取り外すには、適切な工具を本体後部の穴へ差し込みながらハンドルを上引っ張ります。

充電

メモ: 初回使用時は、本製品を完全に充電（約 4.5 時間）してください。

1. 充電ベースを平らな場所の壁際に置き、電源に接続します。最初に使用する前に、製品を完全に充電してください。
2. 製品を充電ベースに置いてください。「Start charging (充電開始)」の案内が表示されると、充電が開始されます。ディスプレイの数値は現在のバッテリー残量 (%) を示します。数値が 100% になると、バッテリーはフル充電されています。



メモ:

- フル充電後 10 分間操作がない場合、掃除機はスリープモードになります。使用時は再起動してください。
- バッテリーの寿命を伸ばすため、掃除機を長時間使用した後は 1 時間ほど自動的に冷却し続けます。

使い方

作動モード

初期設定では、オートクリーニングモードで起動します。必要に応じて、吸引モードまたはウルトラモードに切り替えることができます。



オートクリーニングモード
床のクリーニング中は、状況に応じて吸引力が自動調整されます。



ウルトラモード
ウルトラモード準備中は、30 秒間お待ちください。このモードはしっかりクリーニングしたいときに適しています。



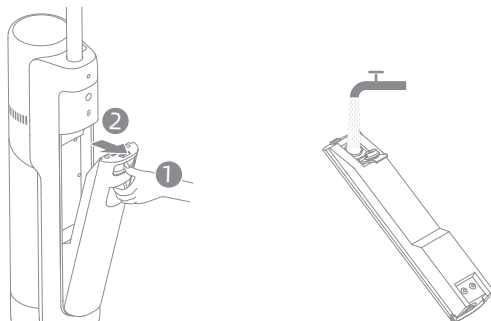
吸引モード
吸引モードを選択した場合、掃除機は水を吸引するだけで、回転ブラシを湿らせません。浄水タンクからは水が出ません。

浄水タンクへの注水

浄水タンク取り外しボタンを押し、タンクを外側に引っ張って取り外します。浄水タンクカバーを外し、タンクにきれいな水を入れてください。浄水タンクを取り付け、カチッと音がすることを確認してください。

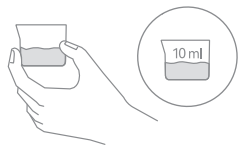
ご注意:

- 本製品は、水を入れて使用するのが前提の製品です。
- 通常の掃除機としては、使用できません。
- 濡れるのを避けるため、カーペットや畳の上で使用しないでください。



洗浄液を加える

洗浄力を高めるため、ボトルのキャップを使って 10ml の洗剤を、水で満杯にした浄水タンクに加えてから、均一になるようにやさしく振ってから使うことをお勧めします。



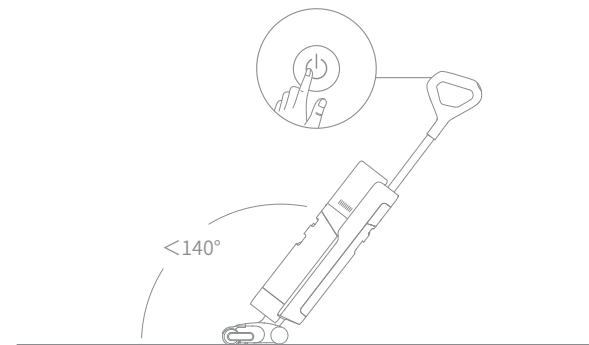
ご注意:

- 専用の洗剤以外は入れないでください。洗剤のご購入は、店舗またはオンラインストアにて承ります。警告：損傷による火災や感電のリスクを減らすため、本製品に適した dreame AWH9 洗浄液のみを使用してください。
- 洗浄液なしでも掃除機は使えます。

使い方

クリーニング開始

ブラシカバーをやさしく踏んで、本体を後方に倒します。電源スイッチ  を押して運転を開始します。○を押してオートクリーニングモード/ウルトラモード/吸引モードを切り替えます。

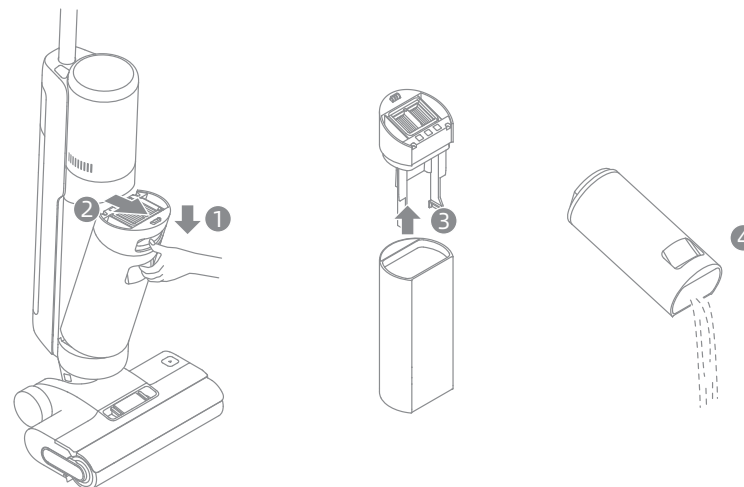


ご注意:

- 泡立った液体を吸い込まないでください。
- 動作中、本製品は直立した状態になります。
- 本製品は床、大理石、タイル、その他の硬い表面の床清掃に適しています。
- 掃除機が水漏れを起こさないよう、140°以上後方に倒さないでください。
- 作動しているかどうかにかかわらず、掃除機を持ち上げたり、平置きしたり、傾けたりしないでください。汚水がモーターに流れ込み、故障するおそれがあります。


汚水タンクの清掃

汚水タンクの取り外しボタンを押し、タンクを取り外します。タンクカバーを外して汚水を排出します。使用前にタンクカバーを閉め、タンクを再び取り付けます。




使い方

ワンタッチセルフクリーニング

1. クリーニングを終えた後は掃除機をベース上に戻します。浄水タンクの水がセルフクリーニングに十分な量入っていることを確認してください。
2. ハンドル上端のセルフクリーニングボタンを短く押し、セルフクリーニングインジケータが点灯し、セルフクリーニングを開始します
3. セルフクリーニングが終了し、乾燥モードに移行した後は、汚水タンクを空にしてください。乾燥モードを解除するには、 ボタンを押してください。

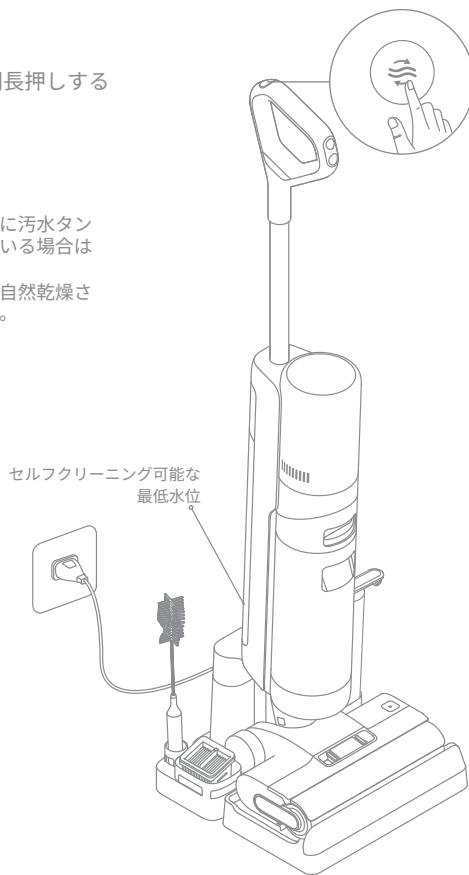
メモ：セルフクリーニング機能が使用可能になるのは、掃除機が充電されていて、かつバッテリー残量が15%以上である場合のみです。

乾燥モード

1. セルフクリーニングボタン  を3秒間長押しすると、乾燥モードに移行します。
2. 乾燥が完了すると、充電されます。

メモ：

- セルフクリーニングが終了したら、すみやかに汚水タンクを清掃してください。充電ベースが汚れている場合は清掃してください。
- 回転ブラシを手動で清掃する場合は、十分に自然乾燥させるか、乾燥モードを数回使用してください。



電源オフと保管

1. 電源スイッチを押して動作を止めてください。クリーニングを終えた後は掃除機をベース上に戻します。
2. 掃除機を長期間使用しない場合は、フル充電してコンセントを抜いておきます。

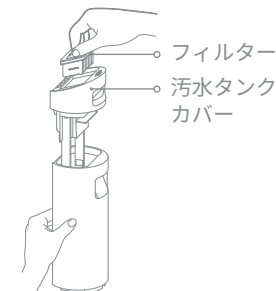
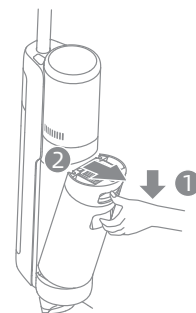
お手入れとメンテナンス

ヒント：

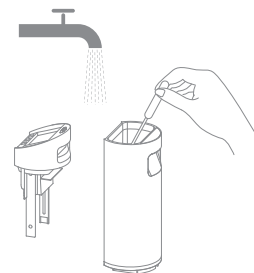
- 電源を切ってからメンテナンスを行います。メンテナンスの際、電源スイッチに触らないでください。
- 必要に応じて部品を取り替えてください。部品はメーカーまたはサービス代理店からお求めいただけるもののみ取り替えてください。
- 掃除機を長期間使用しない場合、フル充電して電源プラグを抜き、直射日光が当たらない涼しく湿度が低い場所に保管してください。バッテリーの過放電を避けるために、少なくとも3カ月ごとに充電してください。

汚水タンクとフィルターの清掃

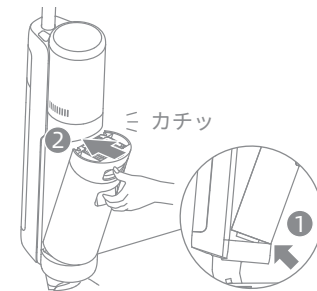
1. 汚水タンク取外しボタンを押して、タンクを外側に引っ張って取り外します。
2. 汚水タンクカバーのフィルターを取り外します。タンクカバーを外し、タンクを空にします。



3. 汚水タンクと汚水タンクカバーを浄水で洗浄します。付属のクリーニングブラシを使ってタンクを清掃してください。



4. 汚水タンクカバーとフィルターを再度取り付けます。再び汚水タンクをカチッと音がするところまで取り付けます。



ご注意：

- フィルターが所定の位置に取り付けられていることを確認してからご使用ください。
- フィルターが汚れている場合は、きれいな水ですすぎ、完全に乾かしてから使用してください。
- 3～6カ月おきにフィルターの交換をお勧めします。
- フィルターのご購入は、実店舗またはオンラインストアにて承ります。
- 使用するたびに、汚水タンクを掃除してください。

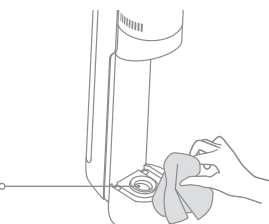
お手入れとメンテナンス

パイプと汚れ検出センサーのクリーニング

汚水タンクを外してください。パイプと汚れ検出センサーを湿らせた布で拭いてからご使用ください。

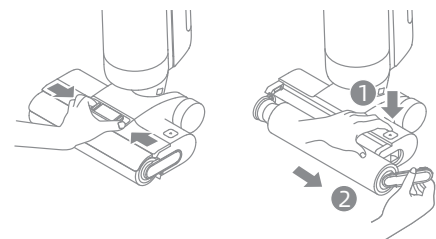
ご注意：パイプとセンサーは水洗いしないでください

汚れ検出センサー

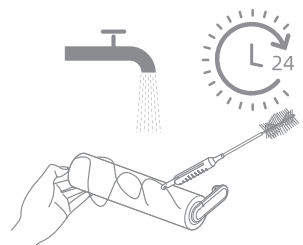


ブラシユニットの清掃

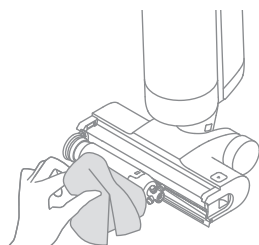
1. まず、回転ブラシカバー取り外しボタンを両側から内向きに押し取り外します。(ボタンを押すと、回転ブラシハンドルが飛び出します。) 引っ張って回転ブラシを取り出します。



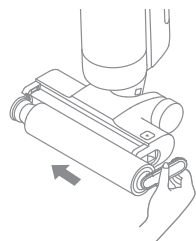
2. 付属のクリーニングブラシ（後ろに刃がついている）で、回転ブラシの髪の毛やゴミを取り除くことができます。回転ブラシを浄水ですすぎます。回転ブラシを十分に自然乾燥させるか、乾燥モードを数回作動させてください。



3. 乾いた布巾か、または濡れたティッシュで吸入口を拭きます。ブラシユニットを水洗いしないでください。



4. 回転ブラシと回転ブラシカバーを再度取り付けて、カチッと音がするのを確認してください。



ご注意：

- 必要に応じて清掃します。付属の回転ブラシ2点を交互に使用することをお勧めします。
- 3～6カ月おきに回転ブラシの交換をお勧めします。

よくある質問

エラーが発生した場合、製品は動作を停止します。解決方法については、以下の表を参照してください。問題が発生した場合には、カスタマーサービスまでご連絡ください。

エラー	考えられる原因	解決方法
機器が作動しません。	掃除機のバッテリーが切れているか、バッテリー残量が少なくなっています。	バッテリーをフル充電してからご使用ください。
	掃除機が垂直になっています。	掃除機を後方に倒してください。
	パイプ詰まりにより過熱防止モードが作動しました。	詰まりを取り除き、温度が平常に戻るまでお待ちください。
	汚水タンクが満杯です。	汚水タンクを空にしてください。
	ハンドル、回転ブラシ、または汚水タンクが正しく取り付けられていません。	ハンドル、回転ブラシ、汚水タンクが正しく設置されているか確認してください。
掃除機の充電に時間が掛かりすぎます。	バッテリーの温度が低すぎるか、または高すぎます。	バッテリーの温度が平常に戻るまでお待ちください。
掃除機の吸引力が落ちています。	フィルターが詰まっています。	フィルターの清掃
	吸入口かまたはパイプに異物が詰まっています。	パイプと吸入口を清掃してください。
モーターから異音が出ます。	汚水タンク内の汚水が多すぎます。	汚水タンクを空にしてください。
	吸入口が詰まっています。	吸入口の障害物を取り除いてください。
充電時にディスプレイが点灯しません。	充電ベースのケーブルがコンセントに接続されていません	充電ベースのケーブルが差し込まれていることを確認してください。
	本体と充電ベースが正しく接続されていません。	掃除機が充電ベースに正しく置かれているか確認してください。
掃除機から水が出ません。	浄水タンクが取り付けられていないか、浄水タンクが空になっています。	浄水タンクを取り付け直すか、または浄水タンクに注水してください。
	回転ブラシが湿るまで30秒掛かります。	掃除機の電源を入れて、30秒たったら再度ご確認ください。





よくある質問

通気口から水が漏れています。	掃除機を持ち上げたり、140°以上傾けたりしているため。	電源を入れてから掃除機を前後にやさしく動かしてください。
	フィルターが洗浄後、十分に乾いていません。	フィルターを十分に乾かしてからお使いください。
セルフクリーニングが動作しません。	回転ブラシに大きいゴミが引っ掛かっている可能性があります。	回転ブラシカバーを外して、回転ブラシを点検および清掃してください。
	本体と充電ベースが正しく接続されていません。	セルフクリーニング機能を起動する前に掃除機が充電中であることを確認してください。
	バッテリー残量が15%以下の場合、セルフクリーニングを起動できません。	セルフクリーニングモードが使用可能になるのは、掃除機が充電されていて、かつバッテリー残量が15%以上である場合のみです。
	汚水タンクが取り付けられていないか、汚水タンクが満杯になっています。	汚水タンクを取り付け直すか、または汚水タンクを空にしてください。
	浄水タンクが取り付けられていないか、浄水タンクが空になっています。	浄水タンクを取り付け直すか、または浄水タンクへ注水してください。
乾燥機能が弱い、または乾燥中に異音が出ます。	充電ベースの空気口が塞がれています。	吸気口・排気口を遮るものがないことを確認してください。

その他のお問い合わせは support.jp@dreametech.jp へご連絡ください。
ウェブサイト：<https://www.dreametech.jp/>

トラブルシューティング

掃除機が正常に稼働しない場合、ディスプレイにエラーメッセージが表示されます。トラブルシューティング表を参照し、解決方法を見つけてください。

エラーアイコン	考えられる原因	解決方法
	浄水タンクの水量不足	浄水タンクへ注水してください。
	汚水タンクが満杯	汚水タンクを空にしてください。
	回転ブラシ詰まり	付属のクリーニングブラシを使って回転ブラシを清掃してください。
	パイプ詰まり	汚水タンクを取り外し、パイプと汚れ検出センサーを掃除してください。 ※パイプと汚れ検出センサーは汚水タンクの下にあります。

トラブルシューティングコード	考えられる原因	解決方法
E1-E7	エラー	本体を再起動してください。問題が解決しない場合には、カスタマーサービスまでご連絡ください。
H1-H6		
H7	バッテリー過熱	バッテリーの温度が平常に戻るまでお待ちください。

基本仕様

乾湿両用掃除機			
型式	HHR25A	充電時間	約 4.5 時間 (乾燥含む)
		乾燥時間	約 1 時間
定格電圧	21.6 V ===	定格消費電力	300 W
浄水タンク容量	900 mL	汚水タンク容量	700 mL
充電ベース			
型式	HCB3		
定格入力	100-110 V ~ 50/60 Hz 135 W	定格出力	27V === 1.6 A

充電ベースの定格電力は、乾燥機能と充電機能を同時に使用した場合の数値です。

バッテリーの廃棄と取り出し

内蔵のリチウムイオンバッテリーには、環境に有害な物質が含まれています。廃棄する場合は、必ず有資格者がバッテリーを取り出し、適切なリサイクル施設に廃棄してください。
— 廃棄する前に必ずバッテリーを機器から取り出してください。
— 必ず本製品を電源から切り離してからバッテリーを取り出してください。
— バッテリーは安全に廃棄してください。

取り出し方法

1. 工具を使ってディスプレイを回転させて、取り外してください。
2. バッテリーカバーのネジを外し、適切な工具でカバーをこじ開けます。
3. バッテリーと PCB 基板の間の端子を抜いて、バッテリーを取り外します。

ご注意：

- バッテリーを取り出す前に、電源を切り、できるだけバッテリーを消耗させてください。
- 不要になったバッテリーは、適切なリサイクル施設に廃棄してください。
- 爆発の恐れがあるため、高温の環境に置かないでください。
- 不適切な使用状況下では、バッテリーから液体が漏出されることがあります。もし接触した場合は、水で洗い流し、医師に相談してください。

「Dreame」は、Dreame Technology Co., Ltd. およびその中国子会社の略称です。中国語の社名「追觅」の音訳であり、あらゆる努力において最高水準を追求することを意味し、技術における継続的な追求、挑戦、模索という会社のビジョンを反映しています。

製造：Dreame Trading (Tianjin) Co., Ltd.

公式サイト：<https://www.dreametech.jp/>

詳細情報とアフターサポートについては、support.jp@dreame.techへお問い合わせください。