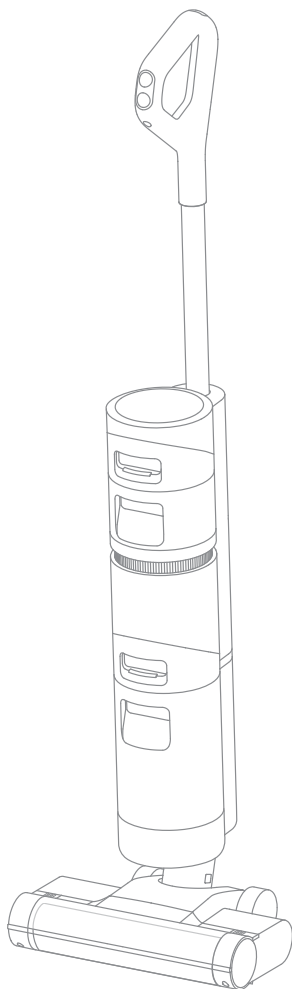


Dreame H12 Core

乾湿両用掃除機 取扱説明書



この取扱説明書のイラストはあくまでも参考用です。
ご使用の際は実際の製品に準じてください。

dreame

Dreame

 の乾湿両用掃除機をご購入
いただき、誠にありがとうございます。

登録

QRコードをスキャンして Dreame アカウントを登録してください。取扱説明書と特典を取得することができます。



この製品を使用することで、最適な性能を発揮するように設計された製品が手に入ります。

製品に関するご質問は、下記へお問い合わせください。
support.jp@dreame.tech

目次

安全情報	1
各部名称	4
取付	8
充電	9
使い方	10
お手入れとメンテナンス	12
トラブルシューティング	16
エラー表示および解決方法	19
基本仕様	20

安全情報

重要な安全指示

ご使用前に本説明書をよくお読みになり、大切に保管してください。
電気製品を使用する際には、次の基本的な使用上の注意に従ってください。
(本製品の)使用前にすべての指示をお読みください。警告および指示に従わない場合は、感電、火災、または重傷を負う可能性があります。

警告 - 火災、感電、または傷害のリスクを軽減するために、次の事項を守ってください。

使用制限

- 8歳未満の子ども、身体・知覚・理解の能力が低下している方、一般的な経験や知識のない方は、安全な操作と危険回避のために、保護者の監視なしに使用しないでください。また、清掃やメンテナンスは、保護者の監視のもとで行ってください。
- プラスチックフィルムには危険性があります。窒息事故を避けるため、プラスチックフィルムを子どもの近くに置かないでください。
- ビニール、タイル、塗装済みフローリングなどカーペットが敷かれていない屋内の床でのみ使用できます。障害物や敷物に引っかからないよう注意してください。ブラシを無理に止めると、ベルトが修復不能な損傷を受ける可能性があります。
- この取扱説明書に記載されている手順のみに従ってください。製造元が推奨する付属品のみを使用してください。
- 製品を火気や高温にさらさないでください。火気または130°C以上の温度にさらすと、爆発の原因となる可能性があります。
- 温度が極端に高いまたは低い環境（5°C/41°F以下または40°C/104°F以上）での使用は避けてください。充電は、5°C/41°F以上40°C/104°F以下の温度で行ってください。
- 機器を液体に浸さないでください。
- ガソリンなど引火性もしくは可燃性の液体を収集するために使用しないでください。引火性もしくは可燃性の液体があるような場所に使用しないでください。
- 開口部には何も入れないでください。開口部をふさいだ状態で機器を使用しないでください。ほこり、糸くず、毛髪など、空気の流れを妨げる可能性のあるものでふさがないようにしてください。
- 有害物質（塩素漂白剤、アンモニア水、排水管洗浄剤など）を吸入しないでください。ガラス、釘、ネジ、コインなど、固い物や尖った物を吸入しないでください。
- 油性塗料、塗料シンナー、一部の防虫剤、可燃性粉塵、その他の爆発性または有毒蒸気で満たされた密閉空間内では使用しないでください。タバコ、マッチ、熱い灰など、燃焼または発煙している物を吸入しないでください。
- フィルターが所定の位置に取り付けられていない場合は使用しないでください。
- 毛髪、ゆったりした衣服、指や身体の各部を、設備およびその付属品の開口部と可動部に近づけないでください。
- ご使用の際は床面にあるコード類を掃除機から遠ざけておいてください。掃除機が電源コードの上を通ると危険です。
- 階段を掃除するときは、特に注意が必要です。

安全情報

メンテナンスおよび保管

- 誤って起動することがないようにしてください。製品を持ち上げたり運んだりする前に、スイッチがオフになっていることを確認してください。スイッチに指を置いて製品を運んだり、運んでいる途中でスイッチを入れると、事故を引き起こす恐れがあります。
- 製品は必ず水平面に置くようにしてください。製品に回転ブラシが装着されていてハンドルが完全に直立していない場合は、その状態で製品を使用しないでください。製品を凍結する可能性のある場所に保管しないでください。
- 製品を使用しないとき、製品の清掃、メンテナンス、または修理を行う前、および製品に可動ブラシを接続または取り外す前には、電源を切り電源プラグを抜いてください。
- 破損または改造された製品は使用しないでください。破損または改造された製品は予期しない動作を起こし、火災や爆発、怪我などを引き起こす恐れがあります。
- 使用方法およびメンテナンスの説明書に示される場合を除き、本製品を改造したり修理したりしないでください。
- 製品を損傷している付属品（充電ベースや電源コードなど）と使用しないでください。製品や付属品が落下・破損したり、屋外に放置されたり、水中に落下したり、機能しなくなったりした場合は、操作をやめ、正規のサービスセンターで修理を受けてください。
- 有資格のサービス担当者に修理を依頼する際に、指定の交換部品のみを使用させてください。これにより、製品の安全性を確保できます。

バッテリーと充電

- バッテリーを充電するには、本製品に付属の脱着式アダプターのみを使用してください。「YLS0251B-J260090」アダプターのみ使用可能です。
- 充電に関するすべての指示に従ってください。指定された温度範囲外で製品を充電しないでください。発火の危険性が高くなります。
- ご使用の際は床面にあるコード類を掃除機から遠ざけておいてください。掃除機が電源コードの上を通ると危険です。
- コードを介してアダプターを引っ張ったり持ち運んだりしないでください。コードをハンドルとして使用したり、コードの上でドアを閉めたり、鋭利な縁や角の周囲でコードを引っ張ったりしないでください。
- 本製品には、認定技術者やアフターサービスでしか交換できないバッテリーが搭載されています。
- リチウムイオンバッテリーパックには、環境に有害な物質が含まれています。掃除機を廃棄する前に、まずバッテリーパックを取り出して、掃除機が使用される国や地域の法規制に従って廃棄またはリサイクルしてください。
- バッテリーを取り外すときは、製品の電源を切ってください。バッテリーは子どもの手の届かないところに置いてください。バッテリーを口に入れしないでください。万が一、飲み込んだ場合、医師または地元の毒物管理部門（保健所等）に連絡してください。
- 不適切な使用状況下では、バッテリーから液体が漏出されることがあります。もし接触した場合は、水で洗い流し、医師に相談してください。液体が目に入った場合は、直ちに診療を受けてください。バッテリーから漏出する液体は炎症や火傷を。

安全情報

表示記号



取扱説明書をお読みください



脱着式の部品



クラスII 機器



時間 / 電流特性に関する記号が 3.15 となっているタイムラグ型ミニチュアヒューズリンク

この取扱説明書を保存してください

家庭での使用専用

各部名称

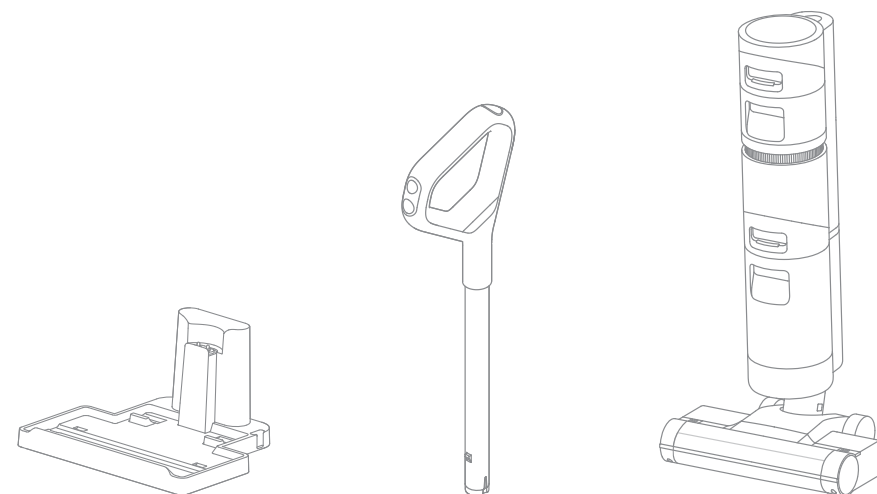
「吸引」「モッピング」「洗浄」をこなす乾湿両用掃除機で、フローリングや大理石、セラミックタイルなどの硬い床の掃除に適しています。

吸引：乾湿ゴミをまとめてお掃除。

モッピング：足跡や髪の毛などの汚れを効果的に除去して、すっきりとしたお家に。

洗浄：リアルタイムの汚水 / 浄水分離システムで、モッピングとブラシ洗浄を同時に行います。回転ブラシを取り外してからの洗いが不要で、ワンタッチ自動洗浄により臭いやカビを防ぎます。

内容物



充電ベース

ハンドル

本体



クリーニングブラシ



電源アダプター

(AC アダプターは本製品専用です。他の機器へは絶対に接続しないでください。)

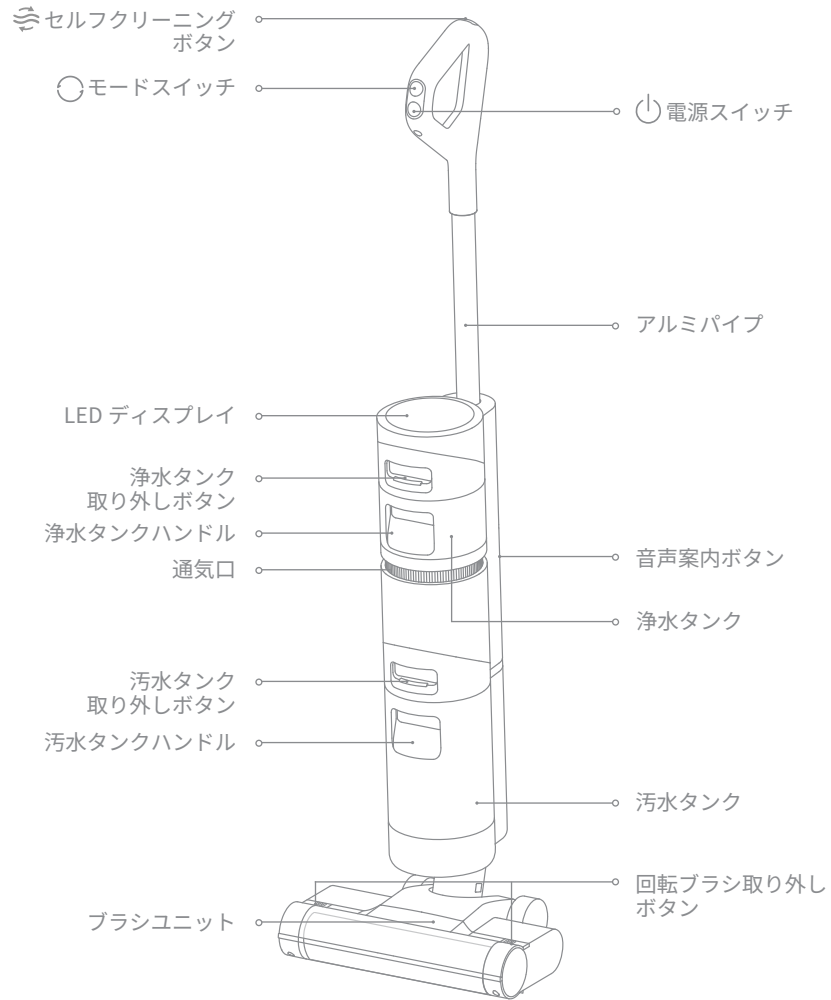


多用途床洗剤
(AWH9)

ご注意：この取扱説明書のイラストはあくまでも参考用です。ご使用の際は実際の製品に準じてください。

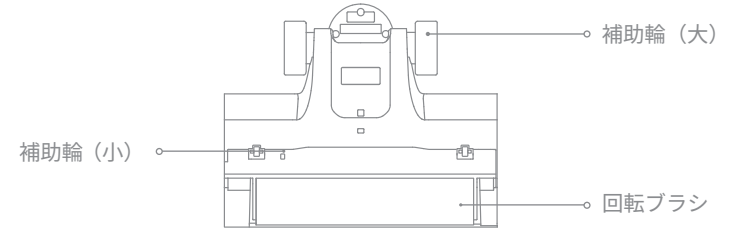
各部名称

掃除機

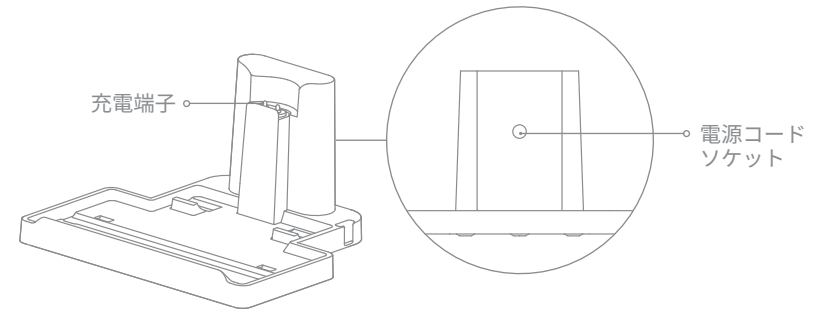


各部名称

ブラシユニット部品

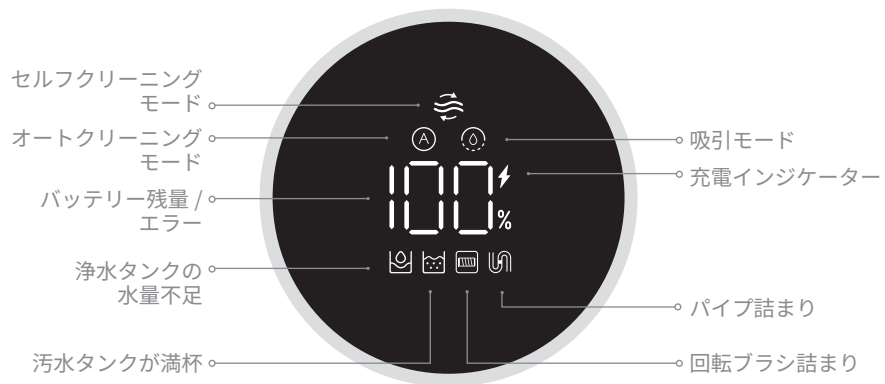


充電ベース



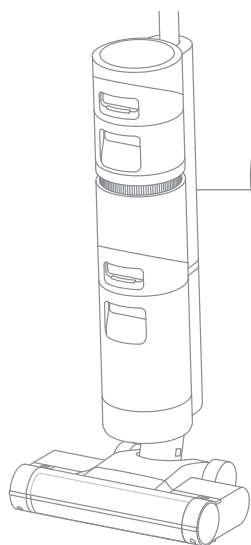
各部名称

ディスプレイ



メモ：掃除機が正しく起動しない場合、ディスプレイにエラーメッセージや解決方法が表示されます。「エラー表示と解決方法」をご参照ください。

音声案内ボタン



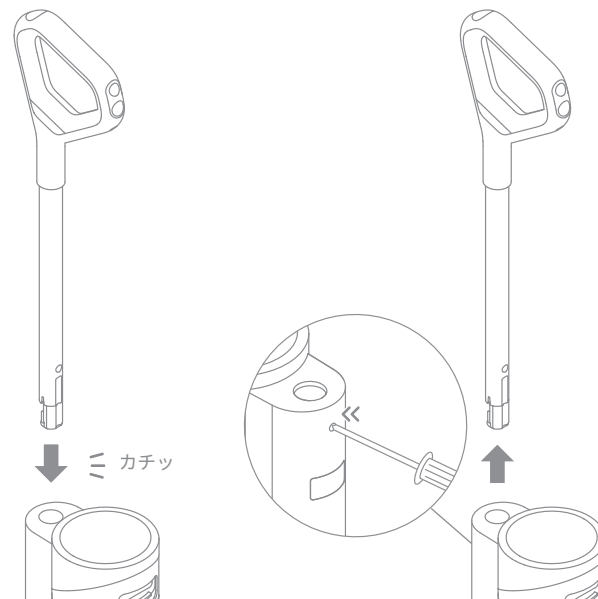
- 音声案内ボタン
- 短く押すと音声案内を有効にしたり、音量を調整したりします。
 - 長押し（3秒間）で言語を切り替えられます。

取付

ハンドル取付

ハンドルの端を、図の示す方向へ、本体上部のポートに垂直に差し込みます。所定の位置にくるとカチッという音がします。

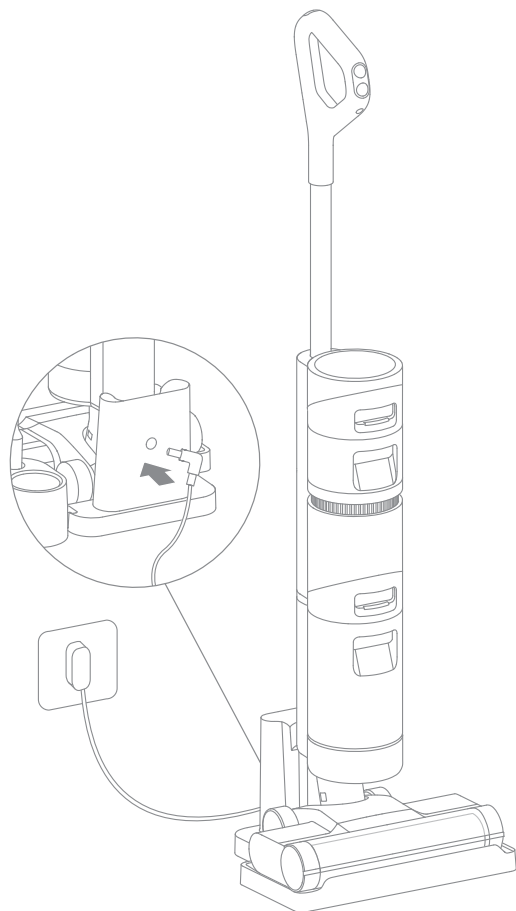
メモ：取り外すには、硬い物を本体後部の穴へ差し込み、接触したところを押し込みながらハンドルを上へ引っ張ります。



充電

メモ：初回使用時は、本製品を完全に充電（約5時間）してください。

1. 充電ベースを壁際の平らな場所に置きます。電源アダプタの片方を充電ベースに、もう一方を家庭用コンセントに接続します。
2. 掃除機を充電ベースに置くと、ディスプレイの⚡が点灯して充電状態になったことが示されます。充電中、表示窓の数値は現在のバッテリー残量（%）を示します。100%が表示されると、バッテリーはフル充電されていることを表します。掃除機がフル充電になってから10秒後にインジケータは自動的に消灯します。



メモ：

- 掃除機がフル充電されていると、画面は5分で消えます。10分間操作しない場合は、掃除機の電源が切れます。
- バッテリーの寿命を伸ばすため、掃除機を長時間使用した後は1時間ほど自動的に冷却し続けます。

使い方

浄水タンクへの注水

浄水タンク取り外しボタンを押し、タンクを取り外します。タンクカバーを開けて浄水を入れます。



（タンクを浄水で満杯にしてください）

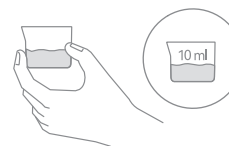
ご注意：

- 本製品は、水を入れて使用するのが前提の製品です。
- 通常のコードレス掃除機としては使用しないでください。
- 濡れるのを避けるため、カーペットや畳の上で使用しないでください。

洗浄液を加える

洗浄力を高めるため、ボトルのキャップを使って10mlの洗剤を満杯にした浄水タンクに加え、均一になるようやさしく振ってから使うことをお勧めします。

洗浄液なしでも掃除機は使えます。

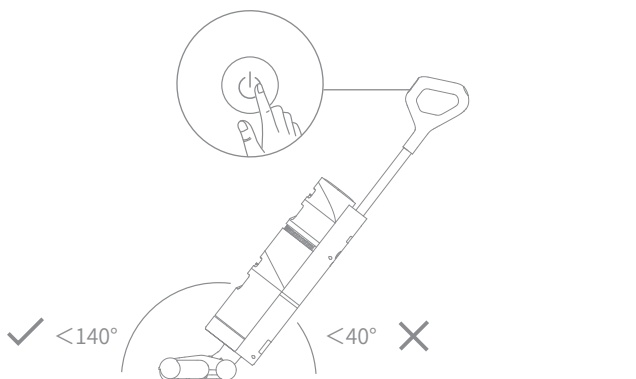


ご注意：正規に認めた洗剤以外は入れないでください。専用洗剤は店頭またはオンラインストアより、「多用途床洗剤（AWH9）」をご購入ください。

使い方

クリーニング開始

ブラシカバーをやさしく踏んで、本体を後方に倒します。電源スイッチ  を押して運転を開始/停止します。



ご注意：

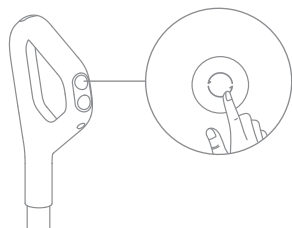
- 本製品は水を使って運転します。
- 通常の掃除機として使用しないでください。
- 濡れるのを避けるため、カーペットや畳の上で使用しないでください。
- 掃除機が水漏れを起こさないよう、140°以上後方に倒さないでください。
- 作動しているかどうかにかかわらず、掃除機を持ち上げ、平置、傾けないでください。汚水がモーターに流れ込み、故障するおそれがあります。

モード切替

掃除機はオートクリーニングモードで電源が入るようになっており、必要に応じて吸引モードに切り替えることができます。

オートクリーニングモード：掃除機は床の汚れ状態に応じて吸引力を調整します。

吸引モード：掃除機は水分を吸引するだけで、回転ブラシは湿らせません。浄水タンクから水は出ません。



停止と保管

電源スイッチ  を押して動作を止めてください。掃除を終えた時は掃除機をベース上に戻します。掃除機を長期間使用しない場合は、フル充電してコンセントを抜いてください。

お手入れとメンテナンス

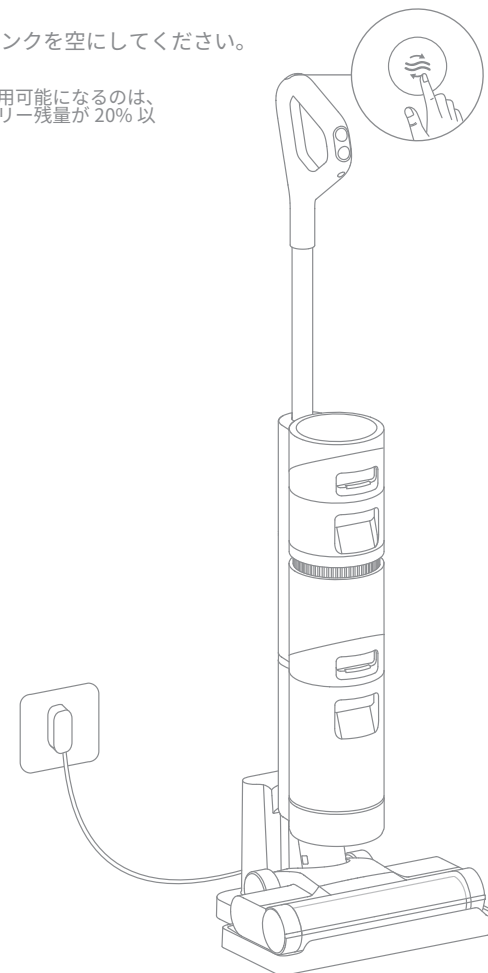
ヒント：

- 電源を切ってからメンテナンスを行ってください。メンテナンスの際、電源スイッチに触らないでください。
- 必要に応じて部品を取り替えてください。部品はメーカーまたはサービス代理店からお求めいただけるもののみ取り替えてください。
- 掃除機を長期間使用しない場合、フル充電して電源プラグを抜き、直射日光が当たらない涼しく湿度が低い場所に保管してください。バッテリーの過放電を避けるために、少なくとも3カ月ごとに充電してください。

ワンタッチセルフクリーニング

1. 掃除を終えた時は掃除機をベース上に戻します。
2. ハンドル上部のセルフクリーニングボタンを短く押してセルフクリーニングを開始/停止します。
3. セルフクリーニング後は汚水タンクを空にしてください。

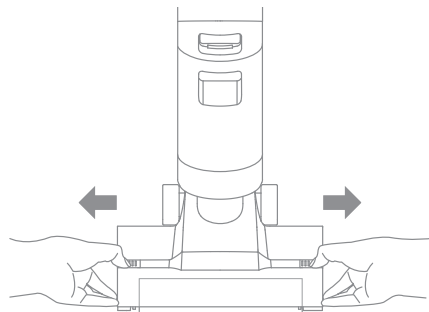
メモ：セルフクリーニングモードが使用可能になるのは、掃除機が充電されていて、かつバッテリー残量が20%以上である場合のみです。



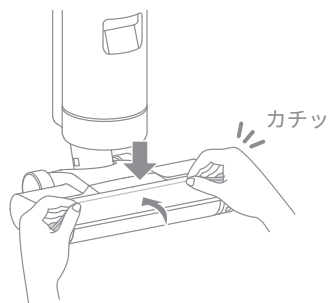
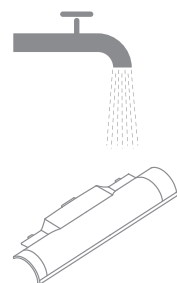
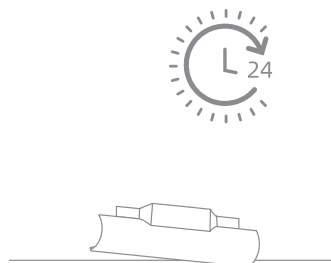
お手入れとメンテナンス

ブラシカバーのクリーニング

1. 両サイドにある回転ブラシカバー取り外しボタンを押し込み、回転ブラシカバーを取り外します。



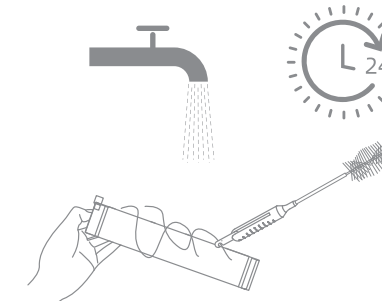
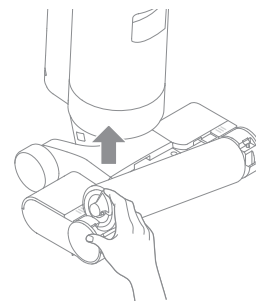
2. ブラシカバーは浄水ですすぐか、または布巾で拭いてください。完全に乾かしてから再びご使用ください。



お手入れとメンテナンス

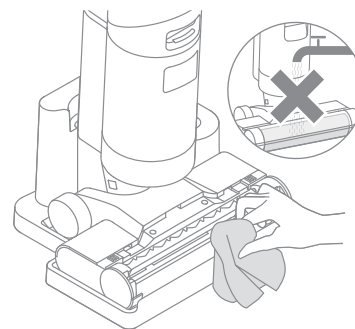
回転ブラシのクリーニング

1. 回転ブラシ取り外しボタンを押すと、回転ブラシのハンドルが飛び出します。そのハンドルを引っ張って回転ブラシを取り出します。
2. 付属のクリーニングブラシ（後ろに刃がついている）で、回転ブラシの髪の毛やゴミを取り除くことができます。回転ブラシは水洗いしてから、十分に乾かしてください。

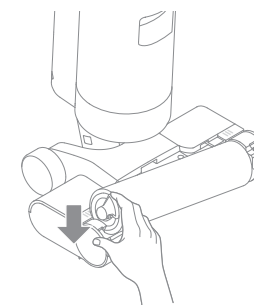


ご注意：回転ブラシは完全に自然乾燥させてから再びご使用ください。

3. 乾いた布巾か、または濡れたティッシュで吸入口を拭きます。



4. 汚水タンクカバーとフィルターを再度取り付けます。再び汚水タンクをカチッと音がするところまで取り付けます。



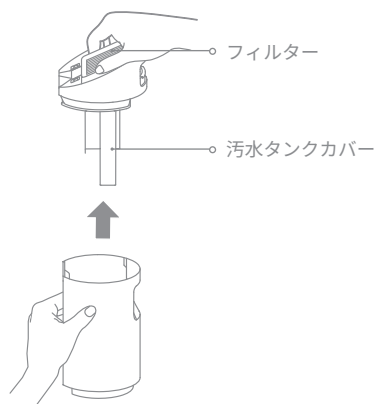
警告：感電のリスクを低減するため、ブラシユニットを水洗いしないでください！

ご注意：必要に応じて清掃します。3～6カ月おきにフィルターの交換をお薦めします。

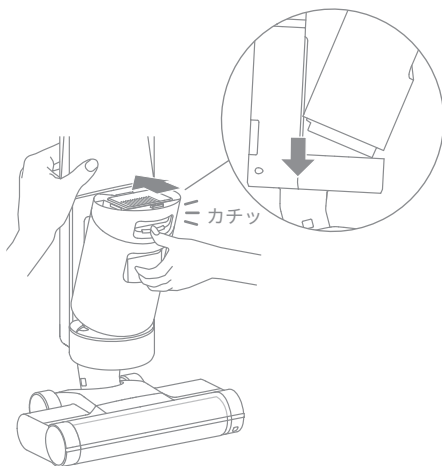
お手入れとメンテナンス

汚水タンクとフィルターの清掃

1. 汚水タンク取り外しボタンを押し、タンクを取り外します。
2. 汚水タンクカバーのフィルターを取り外します。タンクカバーを外して汚水を排出します。

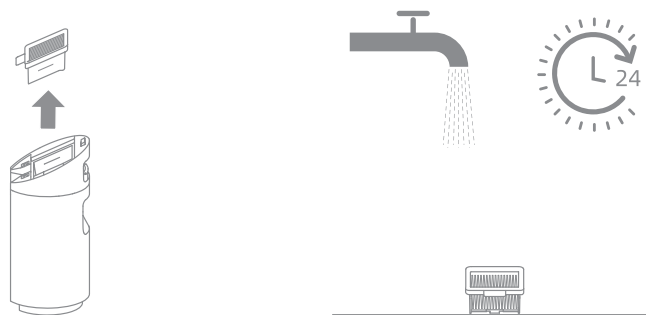


3. 汚水タンクと汚水タンクカバーを浄水で洗浄します。付属のクリーニングブラシを使ってタンクを清掃してください。
4. 汚水タンクカバーとフィルターを再度取り付けます。再び汚水タンクをカチッと音がするところまで取り付けます。



ご注意：フィルターが所定の位置に取り付けられていることを確認してからご使用ください。

お手入れとメンテナンス

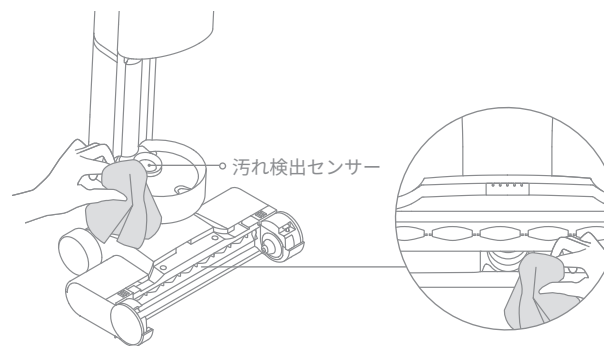


ご注意：

- フィルターが汚れて洗浄が必要な時は、水で洗い流してください。完全に乾いてからご使用ください。
- 3～6カ月おきにフィルターの交換をお薦めします。
- フィルターのご購入は、店舗またはオンラインストアにて承ります。

パイプと汚れ検出センサーのクリーニング

汚水タンクを外してください。パイプと汚れ検出センサーを湿らせた布で拭いてからご使用ください。



トラブルシューティング

エラー	考えられる理由	解決方法
機器が作動しません。	掃除機のバッテリーが切れているか、バッテリー残量が少なくなっています。	バッテリーをフル充電してからご使用ください。
	掃除機が垂直になっています。	掃除機を後方に倒してください。
	パイプ詰まりにより過熱防止モードが作動しました。	詰まりを取り除き、温度が平常に戻るまでお待ちください。
	汚水タンクが満杯です。	汚水タンクを空にしてください。
	浄水タンクが空です。	浄水タンクへ注水してください。
	部品が所定の位置に取り付けられていません。	全ての部品が所定の位置に取り付けられているか確認してください。
掃除機の充電に時間が掛かりすぎます。	バッテリーの温度が低すぎるか、または高すぎます。	バッテリーの温度が平常に戻るまでお待ちください。
掃除機の吸引力が落ちています。	フィルターが所定の位置に取り付けられていません。	フィルターが所定の位置に取り付けられているか確認してください。
	フィルターが詰まっています。	フィルターを清掃してください。
	吸入口かまたはパイプに異物が詰まっています。	パイプと吸入口を清掃してください。
モーターから異音が出ます。	汚水タンク内の汚水が多すぎます。	汚水タンクを空にしてください。
	吸入口が詰まっています。	吸入口の障害物を取り除いてください。
充電時にディスプレイが点灯しません。	電源アダプターがコンセントに接続されていません。	電源アダプターが正しく接続されているかどうか確認してください。
	本体と充電ベースが正しく接続されていません。	掃除機が充電ベースに正しく置かれているか確認してください。





トラブルシューティング

エラー	考えられる理由	解決方法
掃除機から水が出ません。	浄水タンクが取り付けられていないか、浄水タンクが空になっています。	浄水タンクを取り付け直すか、または浄水タンクに注水してください。
	回転ブラシが湿るまで 30 秒掛かります。	掃除機の電源を入れて、30 秒たったら再度ご確認ください。
通気口から水が漏れています。	掃除機を持ち上げたり、140°以上傾けたりしているため。	電源を入れてから掃除機を前後にやさしく動かしてください。
	フィルターが洗浄後、十分に乾いていません。	フィルターを十分に乾かしてからお使いください。
セルフクリーニングが動作しません。	回転ブラシに大きいゴミが引っ掛かっている可能性があります。	回転ブラシカバーを外して、回転ブラシを点検および清掃してください。
	電源アダプターと充電ベースが正しく接続されていません。	セルフクリーニング機能を起動する前に掃除機が充電中であることを確認してください。
	バッテリー残量が 20% 以下の場合、セルフクリーニングを起動できません。	セルフクリーニングモードが使用可能になるのは、掃除機が充電されていて、かつバッテリー残量が 20% 以上である場合のみです。
	汚水タンクが取り付けられていないか、汚水タンクが満杯になっています。	汚水タンクを取り付け直すか、または汚水タンクを空にしてください。
	浄水タンクが取り付けられていないか、浄水タンクが空になっています。	浄水タンクを取り付け直すか、または浄水タンクへ注水してください。

その他のお問い合わせは support.jp@dreametech.jp へご連絡ください。
 ウェブサイト：<https://www.dreametech.jp/>

エラー表示および解決方法

掃除機が正常に稼働しない場合、ディスプレイにエラーメッセージが表示されます。下記を参照し、解決方法を見つけてください。

エラーアイコン	考えられる理由	解決方法
	浄水タンクの水量不足	浄水タンクへ注水してください。
	汚水タンクが満杯	汚水タンクを空にしてください。
	回転ブラシ詰まり	付属のクリーニングブラシを使って回転ブラシを清掃してください。
	パイプ詰まり	汚水タンクを取り外し、パイプと汚れ検出センサーを掃除してください。 ※パイプと汚れ検出センサーは汚水タンクの下にあります。

エラーコード	考えられる理由	解決方法
E1/EE/EF	モーター故障	カスタマーサービスまでご連絡ください。
E2/E3/E7/E8/E9	バッテリー障害	カスタマーサービスまでご連絡ください。
E4/E5	互換性のない電源アダプター	本品に付属の電源アダプターをご使用ください。それでも不具合が解消しない場合は、当社カスタマーサービスまでお問い合わせください。
E6	バッテリー過熱	バッテリーの温度が正常になるまで待つてから掃除機を使用してください。

基本仕様

掃除機			
型式	HHR22B	充電時間	約 5 時間
定格電圧	21.6 V ===	充電電圧	26 V ===
定格消費電力	200 W	定格容量	2300 mAh
公称容量	2500 mAh	汚水タンク容量	500 ml
浄水タンク容量	900 ml		
電源アダプター			
型式	YLS0251B-J260090		
入力	100-240V~50/60Hz 0.8 AMax	出力	26 V === 0.9 A

バッテリーの廃棄と取り出し

内蔵のリチウムイオンバッテリーには、環境に有害な物質が含まれています。廃棄する場合は、必ず有資格者がバッテリーを取り出し、適切なリサイクル施設に廃棄してください。

- バッテリーは廃棄する前に本体から取り外す必要があります。
- 必ず本製品を電源から切り離してからバッテリーを取り出してください。
- バッテリーは安全に廃棄する必要があります。

ご注意：

- バッテリーを取り出す前に、電源を切り、できるだけバッテリーを消耗させてください。
- 不要になったバッテリーは、適切なリサイクル施設に廃棄してください。
- 爆発の恐れがあるため、高温の環境に置かないでください。
- 不適切な使用状況下では、バッテリーから液体が漏出されることがあります。もし接触した場合は、水で洗い流し、医師に相談してください。

取り出し方法

1. ハンドル、本体中央部の装飾リング、ねじ込みプラグを取り外してください。
2. 適切な道具を用いて、本体後部のネジを取り外してから後部カバーを取り外してください。
3. バッテリーカバーのネジを取り外して、バッテリーカバーを開けてください。
4. バッテリーとプリント基板の間の端子を抜いて、バッテリーを取り外してください。

「Dreame」は、Dreame Technology Co., Ltd. およびその中国子会社の略称です。中国語の社名「追觅」の音訳であり、あらゆる努力において最高水準を追求することを意味し、技術における継続的な追求、挑戦、模索という会社のビジョンを反映しています。

製造：Dreame Trading (Tianjin) Co., Ltd.

公式サイト：<https://www.dreametech.jp/>

詳細情報とアフターサポートについては、support.jp@dreame.techへお問い合わせください。