

「Dreame」は、Dreame Technology Co., Ltd. およびその中国子会社の略称です。中国語の社名「追觅」の音訳であり、あらゆる努力において最高水準を追求することを意味し、技術における継続的な追求、挑戦、模索という会社のビジョンを反映しています。



詳細情報とアフターサポートについては、support.jp@dreame.tech へお問い合わせください。

公式サイト： <https://www.dreame.tech/jp/>

製造：Dreame Trading (Tianjin) Co., Ltd.

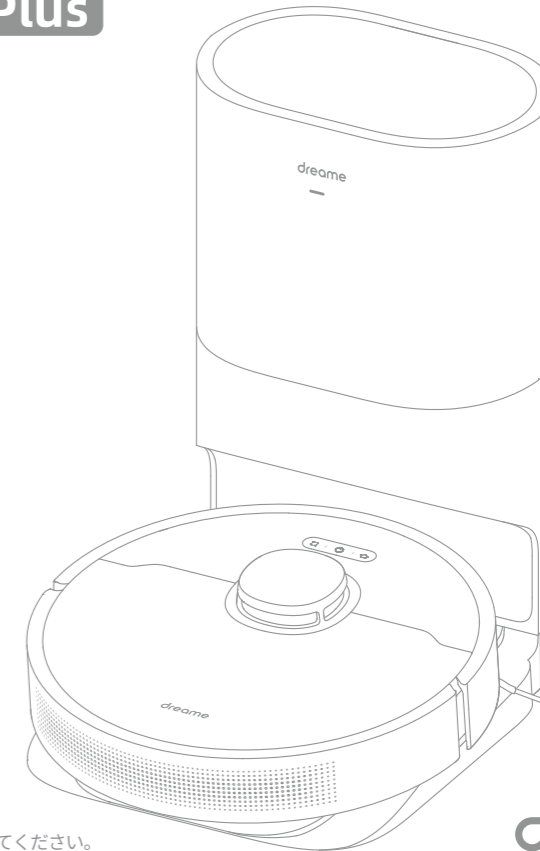
中国製



RLS6AD-JP-A00

DreameBot D10s **Plus**

乾湿両用全自動ゴミ捨てロボット掃除機
取扱説明書



この取扱説明書のイラストはあくまでも参考用です。ご使用の際は実際の製品に準じてください。

dreame

目次

安全情報	1
各部名称	4
事前準備	9
ご使用前	10
Dreamehome アプリとの連携	11
使い方	12
定期的なお手入れ	14
トラブルシューティング	21
基本仕様	24

安全情報

本製品の不適切な使用による感電、火災、けがを防ぐため、取扱説明書をご使用前によくお読みになり、大切に保管してください。

使用制限

- ・ 本製品を安全に操作し、危険を回避するために、8歳未満のお子様、身体・感覚・理解の能力が低下している方、一般的な経験や知識のない方は、保護者の目の届かないところでは使用しないでください。また、掃除やメンテナンスは、保護者の監視のもとで行ってください。
- ・ 本製品はおもちゃではありません。ロボット掃除機を使用する際には、小さなお子様やペットから安全な距離を保つようにしてください。
- ・ 本製品はご家庭の床の掃除向けに設計されています。屋外や床以外、業務用としてのご利用はお控えください。
- ・ 電源コードに破損や損傷が生じた場合、直ちに使用を停止し、アフターサービスにご連絡ください。
- ・ 落下防止センサーを搭載する機種のご利用時でも、落下の恐れがある箇所には、防止柵などを設置してご利用ください。
- ・ ロボット掃除機本体を逆さまに置かないでください。LDS センサー保護カバー、本体カバー、バンパーを持ち手としてロボット掃除機を持ち運ばないでください。
- ・ 40°C以上、0°C以下の環境や、液体や粘着物が付着した床でロボット掃除機を使用しないでください。
- ・ ロボット掃除機がクリーニング中に引っかかることを防ぐために、ご使用前に床にあるケーブルを取り除いてください。
- ・ 壊れやすいものや小さなものは床から取り除き、ロボット掃除機がぶつかったり、傷付けてしまわないようにしてください。
- ・ ロボット掃除機の引きずりによる破損や損傷を防ぐために、固定されていないものを床

安全情報

使用制限

- 面から片付け、掃除経路にあるケーブルや電源コードを取り除いてから本製品を操作してください。
- ・ ロボット掃除機の吸引口に髪の毛や指など、身体の一部を近づけないようにしてください。
 - ・ ブラシクリーニングツールは、お子様の手の届かないところに保管してください。
 - ・ 作動中、停止中にかかわらず、ロボット掃除機の上にどのようなもの（お子様やペットを含む）も載せないでください。
 - ・ ロボット掃除機を燃焼物の清掃に使用しないでください。また引火性、可燃性の液体、腐食性のガス、希釈されていない酸や溶剤の吸引に使用しないでください。
 - ・ 硬いものや鋭利なものを吸引しないでください。石や大きな紙片など、または掃除機を詰まらせる可能性のあるものを吸引しないでください。
 - ・ クリーニングやメンテナンスを行う前に、ロボット掃除機の電源がオフになっていること、自動ゴミ収集ベースのコンセントが抜かれていることを確認してください。
 - ・ ロボット掃除機や自動ゴミ収集ベースは、濡れた布で拭いたり、液体ですすいだりしないでください。水洗いできるパーツは、完全に乾かしてから取り付け、使用してください。
 - ・ 搬送時は必ずロボット掃除機の電源を切り、可能であれば元の梱包材に入れた状態で運んでください。
 - ・ 本製品は、取扱説明書に従ってご使用ください。本製品の不適切な使用により、生じたいかなる損失や破損についても、弊社は責任を負いかねます。
 - ・ 電源ケーブル類が同梱されている場合、それらは本製品専用です。他の機器へは絶対に接続しないでください。

バッテリーと充電

- ・ 他社製のバッテリーや自動ゴミ収集ベースを使用しないでください。RCS2 サプライユニットのみを使用してください。

安全情報

バッテリーと充電

- ・ バッテリーや自動ゴミ収集ベースの分解、修理、改造をご自身で行わないでください。
- ・ 自動ゴミ収集ベースを熱源の近くに置かないでください。
- ・ 濡れた布や濡れた手でベースの充電端子を拭いたり、掃除をしたりしないでください。
- ・ 古いバッテリーは不適切に廃棄しないでください。不要になったバッテリーは、適切なリサイクル施設で廃棄されるようにしてください。
- ・ ロボット掃除機を長時間使用しない場合は、フル充電してから電源を切り、涼しく乾燥した場所で保管してください。バッテリーの過放電を防ぐために、少なくとも3ヶ月に一度はロボット掃除機を充電してください。
- ・ 本製品には、資格を持つ技術者またはアフターサービスによってのみ交換可能なバッテリーが含まれています。

レーザーの安全性に関する情報

- ・ 本製品に搭載されているレーザーセンサーは、クラス1 レーザー製品の規格IEC 60825-1:2014 に準拠しています。使用中は、直視しないようにしてください。

各部名称

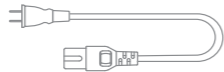
付属品



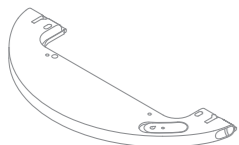
クリーニングツール



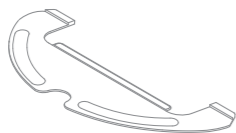
サイドブラシ



電源コード



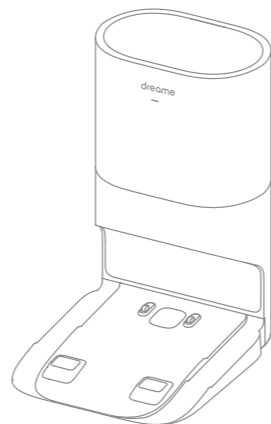
ウォータータンク



モップパッド



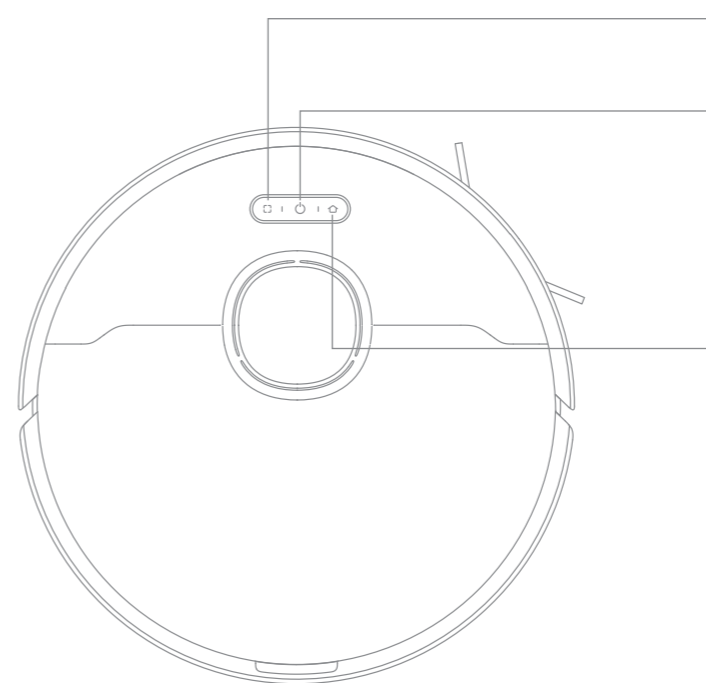
ダストパック
(消耗品)



自動ゴミ収集ベース

各部名称

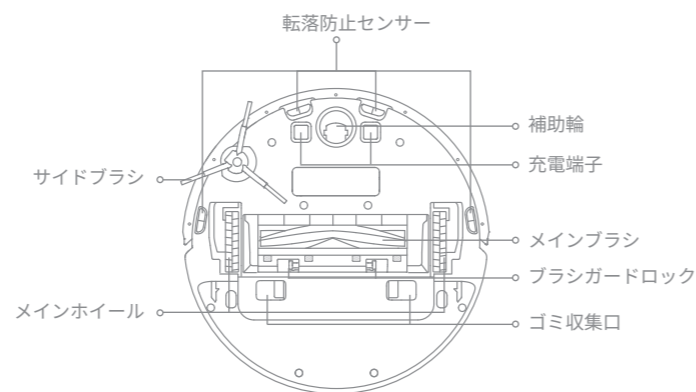
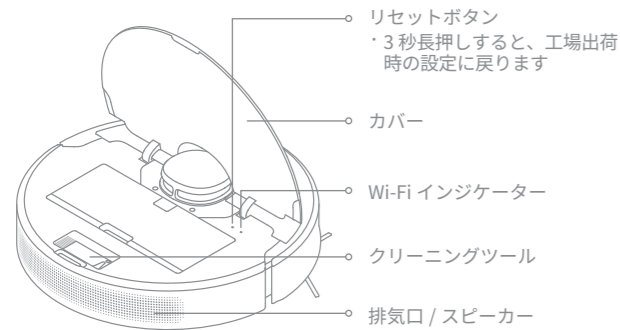
ロボット掃除機本体



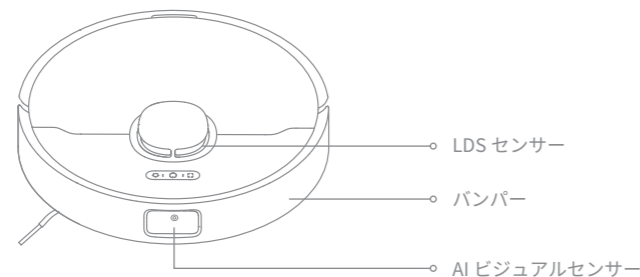
- スポットクリーニングボタン
・短く押すと、スポットクリーニングを開始します
 - 電源 / クリーニングボタン
・3秒長押しすると、電源がオン/オフになります
・ロボット掃除機の電源を入れた後、短く押すとクリーニングを開始します
 - ベース帰還ボタン
・短く押すと、ロボット掃除機がベースに戻ります
・3秒長押しすると、チャイルドロックが無効になります
- ステータスインジケータ
- ・白色点灯時：クリーニング中またはクリーニング完了
 - ・オレンジ色点滅時：エラー
 - ・青色点灯時：カメラ有効

各部名称

ロボット掃除機本体

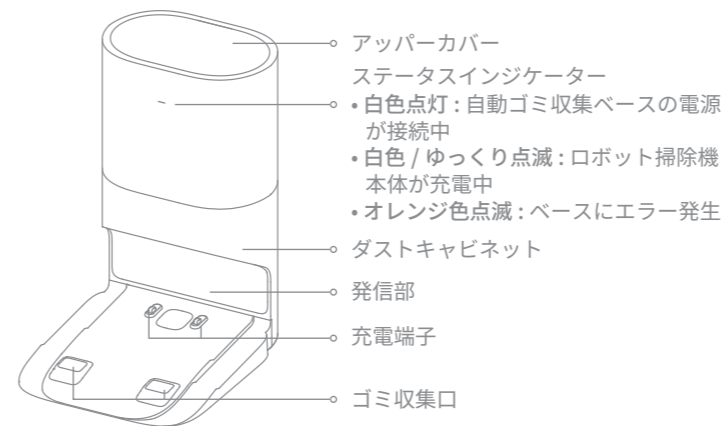


センサー類

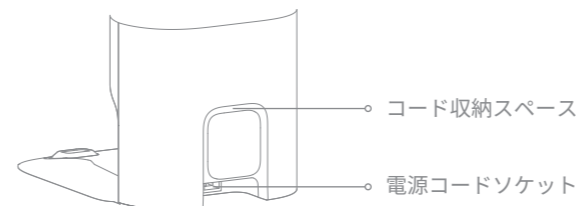


各部名称

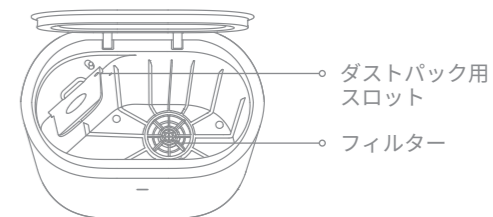
自動ゴミ収集ベース



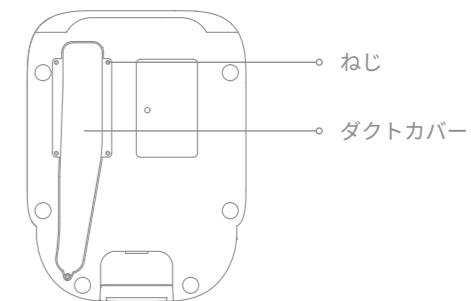
背面



アッパーカバーを開いた状態

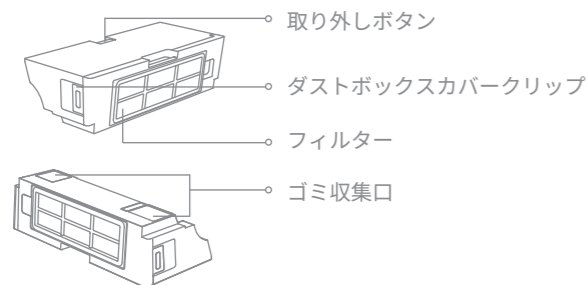


底面

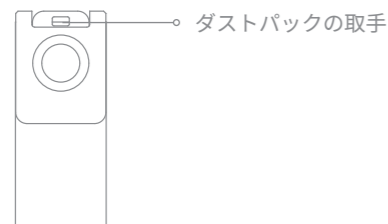


各部名称

ダストボックス

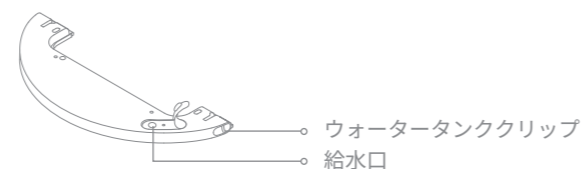


ダストパック

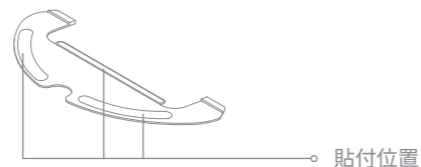


モップモジュール

ウォータータンク



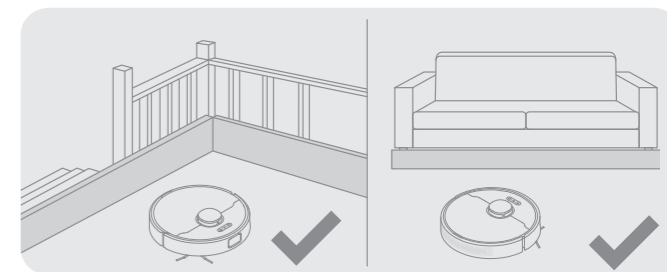
モップパッド



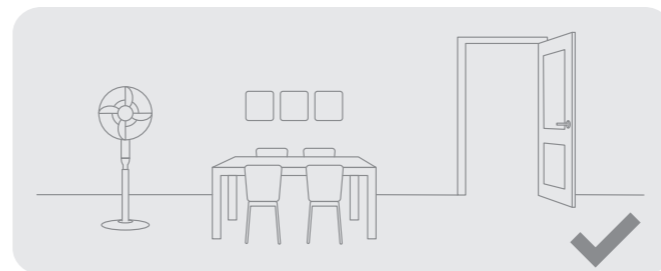
事前準備



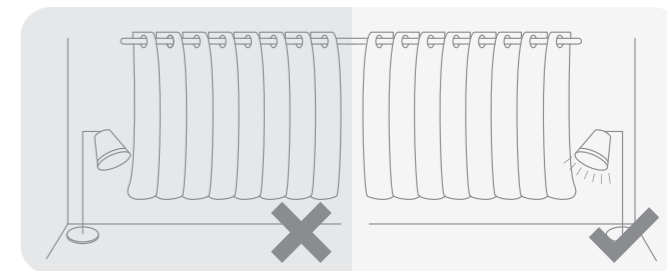
電源コード、布、スリッパ、おもちゃなどは、ロボット掃除機の効率を上げるために片付けてください。



安全かつスムーズにご使用いただくために、落下の恐れのある階段などの場所、またロボット掃除機が挟まりそうなソファなどの前に、物理的な仕切りを設置してからクリーニングを始めてください。



クリーニング予定エリアのドアを開け、室内にあるテーブルや椅子などの家具を整え、クリーニングスペースをできる限り広く確保してください。



AI ビジュアルセンサーを使って、ロボット掃除機は電源コード、靴、靴下などの障害物を認識して避けることができます。センサー機能が最大限に発揮されるように、クリーニングするすべてのエリアが十分に明るいことを確認してください。

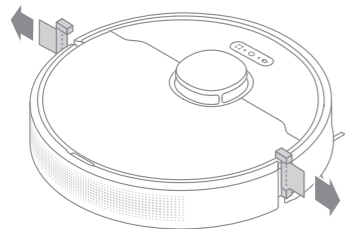
ご注意：新しいダストパックが工場出荷時に取り付けられています。

ご注意：

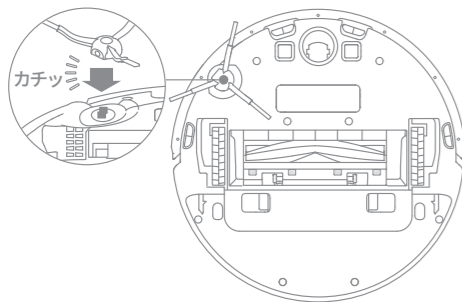
- ・ロボット掃除機を初めて操作するときは、クリーニング中のロボット掃除機の後について、障害物になりそうなものをすべて取り除いてください。
- ・ロボット掃除機がクリーニング予定エリアを識別できるように、ロボット掃除機の前方や、敷居、通路、狭い場所に立たないでください。

ご使用前

1. 保護材を取り外す



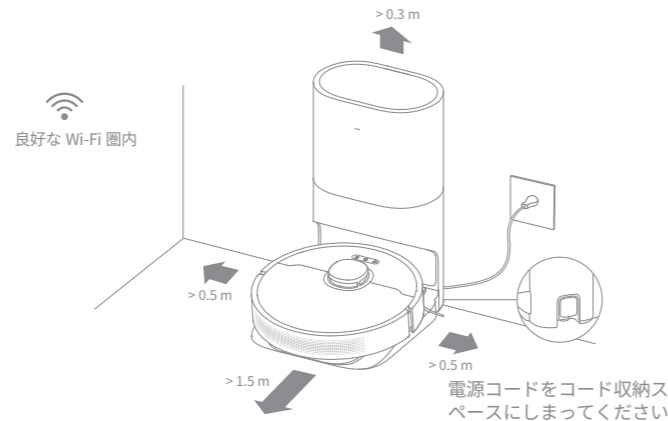
2. サイドブラシを取り付ける



ご注意: サイドブラシを「カチッ」と音がするまで取り付けてください。

3. ベースを電源コンセントに接続し、充電を開始する

自動ゴミ収集ベースを壁際の平らな場所に置き、電源コンセントに接続してください。ロボット掃除機をベースに置くと、電源が自動的に入り、充電が始まります。初回使用時は、フル充電することをお勧めします。



ご注意:
・ベースの前方 1.5m およびベースの両側 0.5m の範囲内に物を置かないでください。
・ベースの発信部が、物で遮られていないことを確認してください。

自動ゴミ収集ベースについて

ロボット掃除機がスムーズにベースへ戻れるように、クリーニングを始める前は、自動ゴミ収集ベースからスタートさせることをお勧めします。また、クリーニング中はベースを動かさないでください。

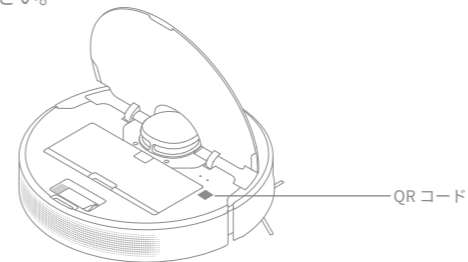
ロボット掃除機がクリーニングを終え、自動的にベースに戻ると、ベースはロボット掃除機内のゴミを自動的に収集し始めます。その他の設定もアプリ上で操作できます。

Dreamehome アプリとの連携

本製品は Dreamehome アプリと連携し、アプリを通じて操作できます。

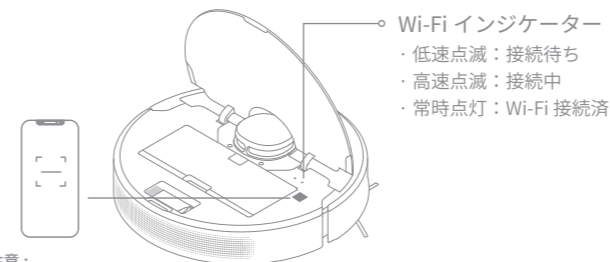
1. Dreamehome アプリをダウンロードする

ロボット掃除機の QR コードを読み取る、またはアプリストアで「Dreamehome」と検索して、アプリをダウンロードし、インストールしてください。



2. デバイスを追加する

Dreamehome アプリを開き、右上の「+」をタップし、再度上記の QR コードを読み取って「DreameBot D10s Plus」を追加します。画面の指示に従い、Wi-Fi の接続を完了してください。



ご注意:
・2.4GHz の Wi-Fi ネットワークにのみ対応しています。
・アプリのアップデートにより、実際の動作が取扱説明書の記述と異なる場合があります。現在のアプリのバージョンに基づいた説明に従ってください。

3. Wi-Fi をリセットする

「Wi-Fi 設定の完了を待機中です」という音声聞こえるまで、 \square と \square のボタンを同時に押し続けます。Wi-Fi インジケータがゆっくり点滅したら、Wi-Fi のリセットが完了しています。

ご注意: ロボット掃除機がアプリに正常に接続できない場合、Wi-Fi をリセットして再度デバイスを追加してください。

定期的なお手入れ

パーツ

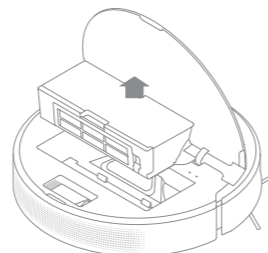
ロボット掃除機を良好な状態に保つために、以下の表を参考に定期的にお手入れすることをお勧めします。

パーツ	お手入れ頻度	交換周期
モップパッド	使用后	3～6ヶ月に1回
メインブラシ	2週間に1回	6～12ヶ月に1回
ダストボックスフィルター		3～6ヶ月に1回
サイドブラシ	1ヶ月に1回	/
自動ゴミ収集ベースの発信部		
充電端子		
ゴミ収集口		
補助輪		
LDS センサー		
AI ビジュアルセンサー		
転落防止センサー		
ウォータータンク		
ダストボックス		
ダストパック	/	8～10週間

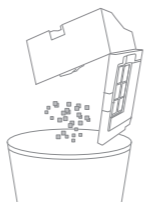
ご注意：交換周期は、お客様のロボット掃除機の使用状況によって異なります。特殊な状況により異常が発生した場合は、直ちにパーツを交換する必要があります。

ダストボックスとフィルターのお手入れ

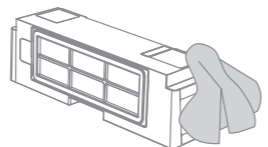
1. 本体のカバーを開け、取り外しボタンを押してダストボックスを取り出してください。



2. 図のようにダストボックスカバーを開け、ゴミを捨ててください。

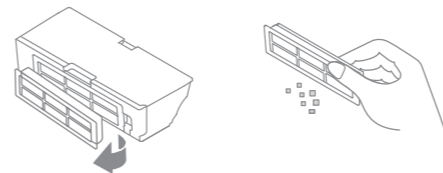


3. ゴミ収集口を掃除します。



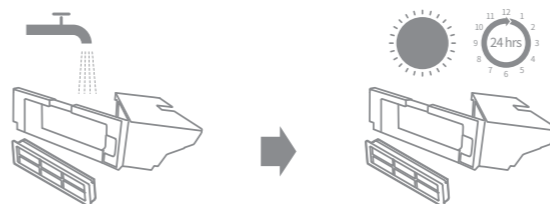
定期的なお手入れ

4. フィルターを取り外し、フィルターフレームを軽くたたき、ホコリを捨てます。



ご注意：損傷を防ぐために、ブラシ、指、鋭利なものでフィルターを掃除しないでください。

5. ダストボックスとフィルターを水で洗い流し、完全に乾かしてから再装着してください。

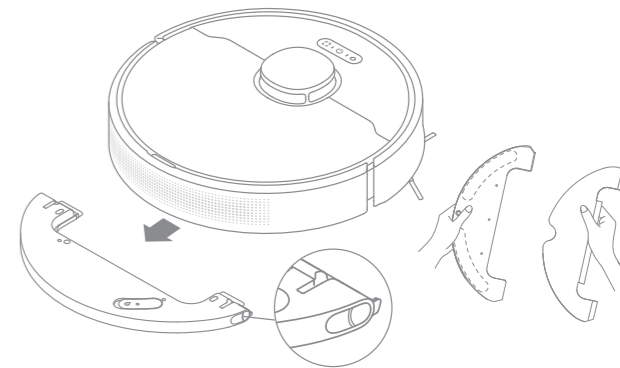


ご注意：

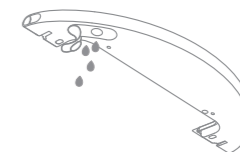
- ・ダストボックスを水道水で洗い流してください。洗剤は使用しないでください。
- ・ダストボックスとフィルターは完全に乾いてから使用してください。

モップモジュールの掃除

1. ウォータータンクの両側にある取り外しクリップをスライドさせ、モップモジュールを取り外します。次に、モップモジュールからモップパッドを引き離します。



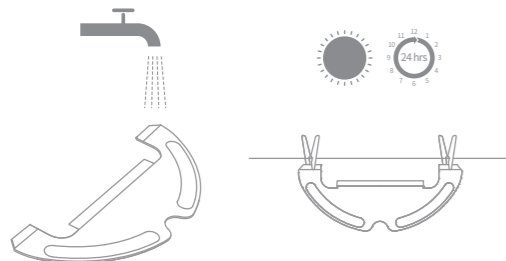
2. ウォータータンク内の水を捨て、水で洗い流し、自然乾燥させてから再装着してください。



ご注意：ウォータータンクは、直射日光に当てないでください。

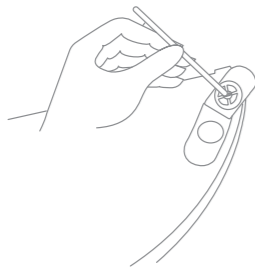
定期的なお手入れ

3. モップパッドを水で洗い流し、自然乾燥させてから再装着してください。



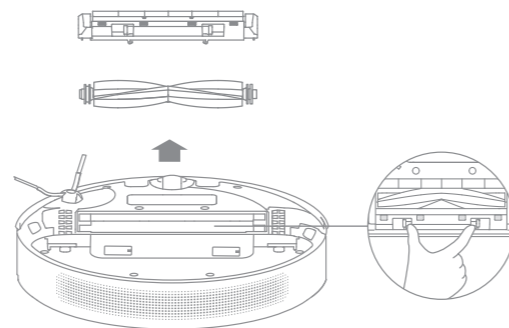
ご注意：モップモジュールからモップパッドを取り外してから掃除してください。詰まりを防ぐために、汚れた水が給水口に逆流しないようにしてください。

4. 水の出が悪くなったり、水がうまく流れない場合は、ウォータータンクにある通気口を掃除してください。



メインブラシの掃除

1. ブラシガードクリップを内側に押しつけてブラシガードを外し、ブラシを持ち上げてロボット掃除機から取り出します。



2. 図のようにブラシカバーを引き出します。付属のクリーニングツールで、ブラシに絡まった毛を取り除きます。

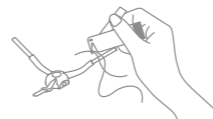


ご注意：メインブラシに絡まった毛髪を無理に取り除くと、メインブラシが破損する恐れがあります。

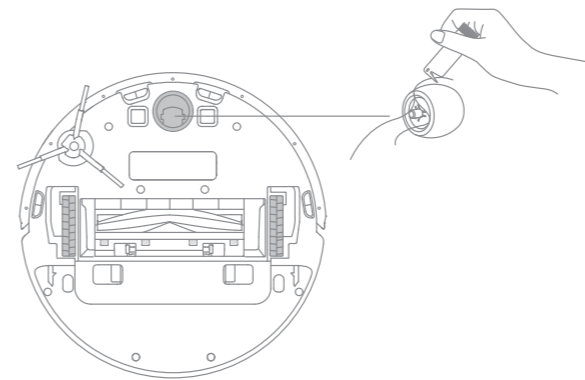
定期的なお手入れ

サイドブラシの掃除

サイドブラシを抜き出し、クリーニングツールでサイドブラシに絡まった毛を取り除きます。



メインホイール / 補助輪の掃除

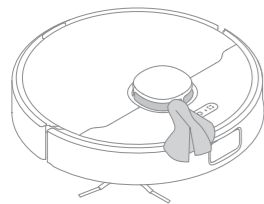


ご注意：小型ドライバーなどの工具を使って、補助輪の軸とタイヤを分けます。

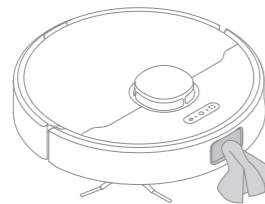
定期的なお手入れ

ご注意：濡れた布は、ロボット掃除機やベース内の精密な部品を破損する可能性があります。掃除には乾いた布をご使用ください。

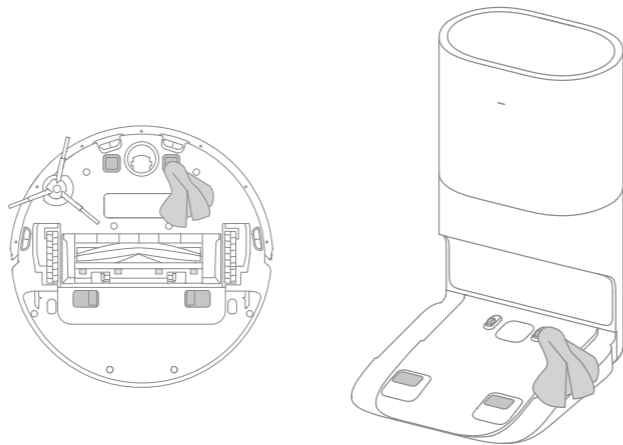
LDS センサーのお手入れ



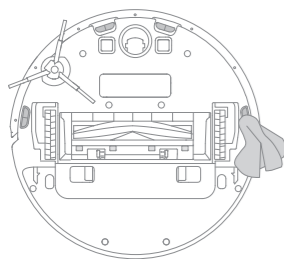
AI ビジュアルセンサーのお手入れ



充電端子とゴミ収集口のお手入れ



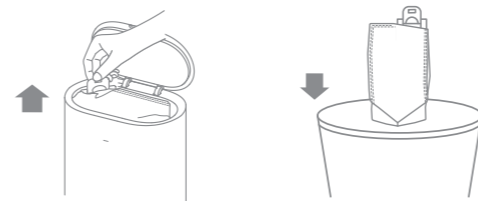
転落防止センサーのお手入れ



定期的なお手入れ

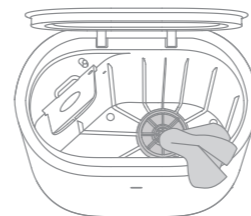
ダストパックの交換

1. ダストパックを捨てます。

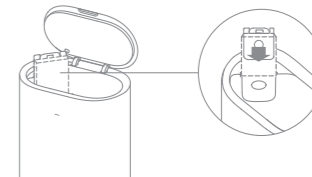


ご注意：ダストパックを取り出すとき、ほこりが外に出ないように、ダストパックの取手を閉めてください。

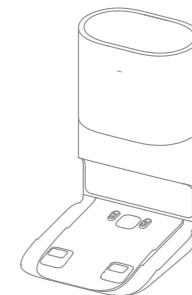
2. 乾いた布でフィルターを拭いてください。



3. 新しいダストパックを取り付けます。



4. 自動ゴミ収集ベースのアップパーカバーを閉めます。



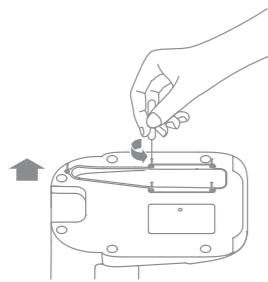
ご注意：自動ゴミ収集ベースのアップパーカバーが閉じられない、またはダストパックが取り付けられていない場合は、ベースを無理に閉じないでください。

定期的なお手入れ

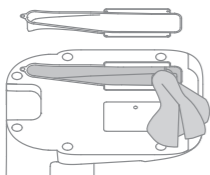
ダクトの掃除

ダクトの詰まりが発生した場合は、次の手順に従って掃除してください。

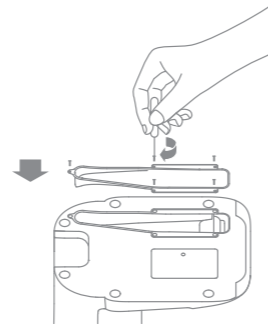
1. ダクトカバーのネジを外し、ダクトカバーを外します。



2. ダクトに異物が詰まっているかを確認します。詰まっている場合は、掃除してください。



3. 図で示されたように、ダクトカバーを取り付けます。



ロボット掃除機本体の再起動

ボタンが反応しない、または電源を切ることができない場合は、**⏻** ボタンを 10 秒長押しし、強制終了させます。次に、**⏻** ボタンを 3 秒長押しして、電源を入れます。

バッテリー

ロボット掃除機本体には、高性能のリチウムバッテリーパックが内蔵されています。バッテリー性能を維持するために、通常の充電時はフル充電した状態にしてください。長時間使用しない場合は、電源を切ってから保管してください。バッテリーの過放電による損傷を防ぐために、少なくとも 3 ヶ月に 1 回の充電をお勧めします。

トラブルシューティング

問題	解決方法
ロボット掃除機の電源が入りません	バッテリー残量が少なくなっています。ベースでロボット掃除機を再充電してから、もう一度試してください。バッテリーの温度が低すぎる、または高すぎます。0°C ~ 40°C の温度で本製品を使用することをお勧めします。
ロボット掃除機が充電されません	ベースに電力が供給されていません。電源コードの両端が正しく差し込まれていることを確認してください。充電端子との接触不良も考えられます。ベースとロボット掃除機本体の充電端子を掃除してください。
ロボット掃除機が自動ゴミ収集ベースに戻りません	自動ゴミ収集ベースの周辺に多くの障害物があります。ベースを障害物のない場所に置いてください。ベースの発信部を掃除してください。 ロボット掃除機を動かすと、ロボット掃除機は再び自分の位置を確認する、あるいは周囲を再びマッピングします。ロボット掃除機がベースから離れすぎている場合は自動的にベースに戻れないことがあり、このような場合はロボット掃除機を手動でベースに戻してください。
ロボット掃除機が誤動作します	ロボット掃除機の電源を切り、再起動してください。
ロボット掃除機から異音が出ます	メインブラシ、サイドブラシ、メインホイールのいずれかに異物が挟まっている可能性があります。ロボット掃除機を停止させ、異物を取り除いてください。
ロボット掃除機が効率的にクリーニングしなくなったり、ほこりが残ったりします	ダストボックスが満杯です。ダストボックスとゴミ収集口を掃除してください。 フィルターが詰まっています。フィルターを掃除してください。 メインブラシに異物が絡まっています。メインブラシを掃除してください。

トラブルシューティング

問題	解決方法
ロボット掃除機が Wi-Fi に接続できません	<p>Wi-Fi 接続に異常があります。Wi-Fi をリセットし、Dreamehome アプリの最新版をダウンロードしてから、再接続をお試しください。</p> <p>位置情報の利用が許可されていない可能性があります。Dreamehome アプリの位置情報の利用許可を有効にしてください。</p> <p>Wi-Fi の電波が微弱です。ロボット掃除機が Wi-Fi の電波の届きやすい場所にあることを確認してください。5GHz 帯の Wi-Fi には対応していません。ロボット掃除機が 2.4GHz の Wi-Fi に接続されていることをご確認ください。</p> <p>Wi-Fi のユーザー名またはパスワードが正しくありません。正しいユーザー名とパスワードを入力してください。</p>
ロボット掃除機が予約されたクリーニングをしません	<p>ロボット掃除機のバッテリー残量が少なくなっています。ロボット掃除機のバッテリーが 15%以上残っていない場合は、予約されたクリーニングは開始されません。</p>
フル充電されたロボット掃除機をベースに置いたままにしておくと、電力を消費しますか	<p>フル充電されたロボット掃除機をベースに置いたままにしても、消費される電力は非常に少なく、バッテリーの性能を最適に保つことができます。</p>
ウォータータンクから水が出ません、あるいは少ししか出ません	<p>ウォータータンク内に水が入っていることを確認してください。</p> <p>モップパッドが汚れたら掃除してください。</p> <p>取扱説明書に従い、モップパッドを正しく取り付けてください。</p> <p>ウォータータンクカバーの上にある通気口を掃除してください。</p>
充電後に、ロボット掃除機がクリーニングを再開しません	<p>ロボット掃除機がおやすみモードに設定されていないことを確認してください。このモードでは、クリーニングが再開されません。</p> <p>手動で充電したり、ベースに置いたりすると、ロボット掃除機はクリーニングを再開しません。</p>

トラブルシューティング

問題	解決方法
ロボット掃除機が、自動ゴミ収集作業をしないままベースに戻ります	<p>おやすみモードでは、自動ゴミ収集作業が実行されません。</p>
ダストパックが満杯です	<p>ダストパックが満杯であるか確認します。満杯の場合は、新しいパックと交換してください。8～10 週間ごとにパックを交換することをお勧めします。満杯でない場合は、ゴミ収集口または、ベース底部のダクトが詰まっていないか確認してください。使用する前に詰まりを取り除いてください。</p>
自動ゴミ収集の時間が非常に長くなる場合があります	<p>ロボット掃除機が自動ゴミ収集作業をしばらくの間実行していた場合、またはダクトがスムーズに機能しない場合は、詰まりを防ぐために自動ゴミ収集の時間が延長されます。</p>
自動ゴミ収集ベースのアップパーカバーが閉じられません	<p>ダストパックが取り付けられていることを確認してください。取り付けられていない場合は、取り付けてください。</p>

その他の詳しいサービスについては、support.jp@dreame.tech にご連絡ください。

公式サイト：<https://www.dreame.tech/>

基本仕様

ロボット掃除機本体

型式	RLS6AD
充電時間	約 6 時間
定格電圧	14.4 V \approx
定格消費電力	46 W
動作周波数	2400-2483.5 MHz
最大出力電力	< 20 dBm

自動ゴミ収集ベース

型式	RCS2
定格入力	100-110 V \sim 50-60 Hz
定格出力	19.8 V \approx 1 A
定格消費電力	800 W

バッテリーの廃棄と取り出し

内蔵のリチウムイオンバッテリーには、環境に有害な物質が含まれています。廃棄する場合は、必ず有資格者がバッテリーを取り出し、適切なリサイクル施設に廃棄してください。

- ・廃棄する前に必ずバッテリーを機器から取り出してください。
- ・必ず本製品を電源から切り離してからバッテリーを取り出してください。
- ・バッテリーは安全に廃棄してください。

ご注意：

- ・バッテリーを取り出す前には、電源を切り、できる限りバッテリーを消耗させてください。
- ・不要になったバッテリーは、適切なリサイクル施設で廃棄されるようにしてください。
- ・爆発の恐れがあるため、高温の環境に置かないでください。
- ・不適切な使用状況下では、バッテリーから液体が漏れることがあります。触れてしまった場合は、水で洗い流し、医師に相談してください。

取り出し方法

1. ロボット掃除機を裏返し、背面のネジを適切な工具で外し、カバーを取り外します。
2. バッテリーと PCB ボードの間の端子を抜き、バッテリーを取り出します。