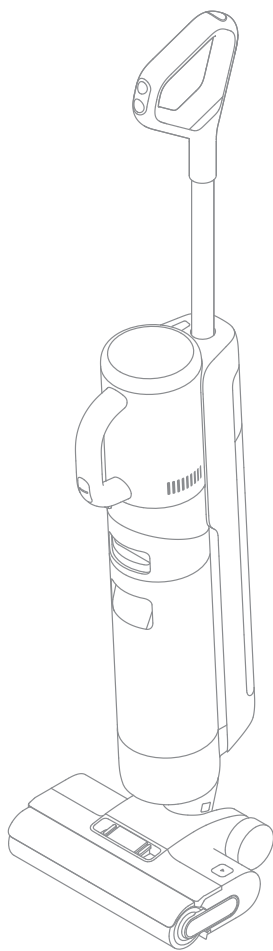


# DREAME H12 Dual

## 4way コードレス掃除機

### 取扱説明書



この取扱説明書のイラストはあくまでも参考用です。  
ご使用の際は実際の製品に準じてください。

**DREAME**

**Dreame** の 4way コードレス掃除機  
をご購入いただき、誠にありがとうございます。  
す。

## 登録

QRコードをスキャンして Dreame アカウントを登録してください。**取扱説明書と最新情報**を取得することができます。



製品に関するご質問は、下記へお問い合わせください。  
[support.jp@dreame.tech](mailto:support.jp@dreame.tech)

## 目次

安全情報	1
各部名称	4
取付	7
充電	8
使い方	9
お手入れとメンテナンス	14
トラブルシューティング	18
エラー表示および解決方法	19
基本仕様	20

# 安全情報

## 重要な安全指示

ご使用前に本説明書をよくお読みになり、大切に保管してください。

電気製品を使用する際には、次の基本的な使用上の注意に従ってください。

(本製品の) 使用前にすべての指示をお読みください。警告および指示に従わない本製品の) 使用前にすべての指示をお読みください。警告および指示に従わない場合は、感電、火災、または重傷を負う可能性があります。

**警告** 一火災、感電、または傷害のリスクを軽減するために、次の事項を守ってください。

## 使用制限

- ・ 8歳未満の子ども、身体・知覚・理解の能力が低下している方、一般的な経験や知識のない方は、安全な操作と危険回避のために、保護者の監視なしに使用しないでください。また、清掃やメンテナンスは、保護者の監視のもとで行ってください。
- ・ プラスチックフィルムには危険性があります。窒息事故を避けるため、プラスチックフィルムを子どもの近くに置かないでください。
- ・ ビニール、タイル、塗装済みフローリングなどカーペットが敷かれていない屋内の床でのみ使用できます。障害物や敷物に引っかからないよう注意してください。ブラシを無理に止めると、ベルトが修復不能な損傷を受ける可能性があります。
- ・ この取扱説明書に記載されている手順のみに従ってください。製造元が推奨する付属品のみを使用してください。
- ・ 製品を火気や高温にさらさないでください。火気または 130°C以上の温度にさらすと、爆発の原因となる可能性があります。
- ・ 温度が極端に高いまたは低い環境 (5°C以下または 40°C以上) での使用は避けてください。充電は、5°C以上 40°C以下の温度で行ってください。
- ・ 機器を液体に浸さないでください。
- ・ ガソリンなど引火性もしくは可燃性の液体を収集するために使用しないでください。引火性もしくは可燃性の液体があるような場所に使用しないでください。
- ・ 開口部には何も入れないでください。開口部をふさいだ状態で機器を使用しないでください。ほこり、糸くず、毛髪など、空気の流れを妨げる可能性のあるものでふさがないようにしてください。
- ・ 有害物質 (塩素漂白剤、アンモニア水、排水管洗浄剤など) を吸入しないでください。ガラス、釘、ネジ、コインなど、固い物や尖った物を吸入しないでください。
- ・ 油性塗料、塗料シンナー、一部の防虫剤、可燃性粉塵、その他の爆発性または有毒な蒸気で満たされた密閉空間内では使用しないでください。タバコ、マッチ、熱い灰など、燃焼または発煙している物を吸入しないでください。
- ・ フィルターが所定の位置に取り付けられていない場合は使用しないでください。
- ・ 毛髪、ゆったりした衣服、指や身体の各部を、設備およびその付属品の開口部と可動部に近づけないでください。
- ・ ご使用の際は床面にあるコード類を掃除機から遠ざけておいてください。掃除機が電源コードの上を通ると危険です。
- ・ 階段を掃除するときは、特に注意が必要です。

# 安全情報

## メンテナンスおよび保管

- ・ 誤って起動することがないようにしてください。製品を持ち上げたり運んだりする前に、スイッチがオフになっていることを確認してください。スイッチに指を置いて製品を運んだり、運んでいる途中でスイッチを入れると、事故を引き起こす恐れがあります。
- ・ 製品は必ず水平面に置くようにしてください。製品に回転ブラシが装着されていてハンドルが完全に直立していない場合は、その状態で製品を使用しないでください。製品を凍結する可能性のある場所に保管しないでください。
- ・ 製品を使用しないとき、製品の清掃、メンテナンス、または修理を行う前、および製品に可動ブラシを接続または取り外す前には、電源を切り電源プラグを抜いてください。
- ・ 破損または改造された製品は使用しないでください。破損または改造された製品は予期しない動作を起こし、火災や爆発、怪我などを引き起こす恐れがあります。
- ・ 使用方法およびメンテナンスの説明書に示される場合を除き、本製品を改造したり修理したりしないでください。
- ・ 製品を損傷している付属品 (充電ベースや電源コードなど) と使用しないでください。製品や付属品が落下・破損したり、屋外に放置されたり、水中に落下したり、機能しなくなったりした場合は、操作をやめ、正規のサービスセンターで修理を受けてください。
- ・ 有資格のサービス担当者に修理を依頼する際に、指定の交換部品のみを使用させてください。これにより、製品の安全性を確保できます。

## バッテリーと充電

- ・ バッテリーを充電するには、本製品に付属の充電ベースのみを使用してください。HCB6 充電ベースのみ使用可能です。
- ・ 充電に関するすべての指示に従ってください。指定された温度範囲外で製品を充電しないでください。発火の危険性が高くなります。
- ・ 充電ベースについている乾燥機能は、本製品に付属のブラシにのみ使用できます。
- ・ 充電ベースを熱を持つ場所から離してください。電源プラグや本体に濡れた手で触れないでください。プラグを抜くには、電源コードではなく電源プラグを握ってください。
- ・ 電源コードを握って充電ベースを引っ張る、電源コードをハンドルがわりにする、電源コードをドアで挟む、先の尖ったものや角にケーブルを引っかけるといったことは、しないでください。
- ・ 本製品には、認定技術者やアフターサービスでしか交換できないバッテリーが搭載されています。
- ・ リチウムイオンバッテリーパックには、環境に有害な物質が含まれています。掃除機を廃棄する前に、まずバッテリーパックを取り出して、掃除機が使用される国や地域の法規制に従って廃棄またはリサイクルしてください。
- ・ バッテリーを取り外すときは、製品の電源を切ってください。バッテリーは子どもの手の届かないところに置いてください。バッテリーを口に入れないでください。万が一、飲み込んだ場合、医師または地元の毒物管理部門 (保健所等) に連絡してください。
- ・ 不適切な使用状況下では、バッテリーから液体が漏出されることがあります。もし接触した場合は、水で洗い流し、医師に相談してください。液体が目に入った場合は、直ちに診療を受けてください。バッテリーから漏出する液体は炎症や火傷を引き起こす恐れがあります。

# 安全情報

## 表示記号



取扱説明書をお読みください



脱着式の部品



電動式クリーニングヘッドによる吸水掃除

# この取扱説明書を保存してください

家庭での使用専用

# 各部名称

「固体・液体吸引」：乾いたゴミも、湿ったゴミも液体もすくまどめて除去。

「水拭き」：足あとや髪の毛、その他様々なしつこい汚れを効果的に除去。

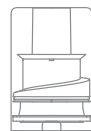
「自動洗浄」：汚水/浄水分離システムで、水拭きとブラシの自動洗浄を同時に行います。回転ブラシを手動で取り外して洗う必要はなく、ボタンひとつで自動的に悪臭やカビをしっかりと防ぎます。

「スティッククリーナー」：硬い床や毛足の短いカーペットなど様々な床に使えます。

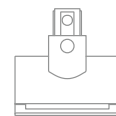
「ハンディクリーナー」：隙間ノズルとブラシノズルの組み合わせにより、カーペット、ソファ、車、家具、カーテン、などの隙間や狭い場所に使えます。

「ふとんクリーナー」：砂、ペットの毛、ダニ、などの取れにくいゴミをソファやベッド、布地の表面から取り除きます。

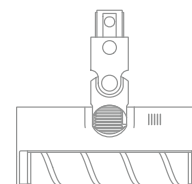
## 内容物



ダストカップ  
ユニット



ふとんクリーナー



ソフトブラシ  
ユニット



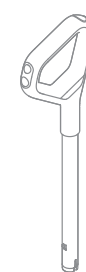
隙間ブラシ  
ノズルヘッド



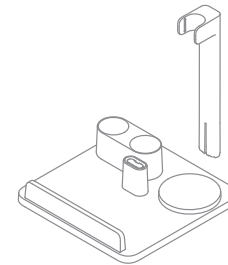
多用途床洗剤



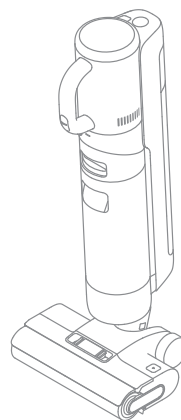
クリーニング  
ブラシ



ハンドル



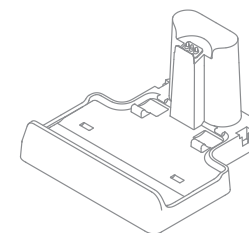
アクセサリ収納  
スタンド



本体



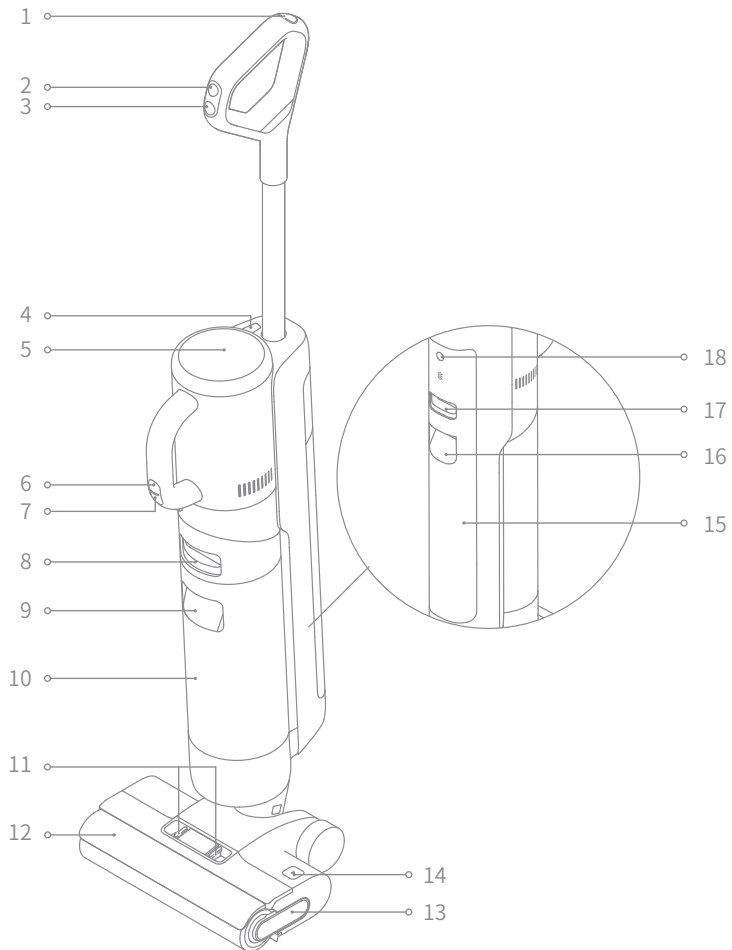
パイプ



充電ベース

# 各部名称

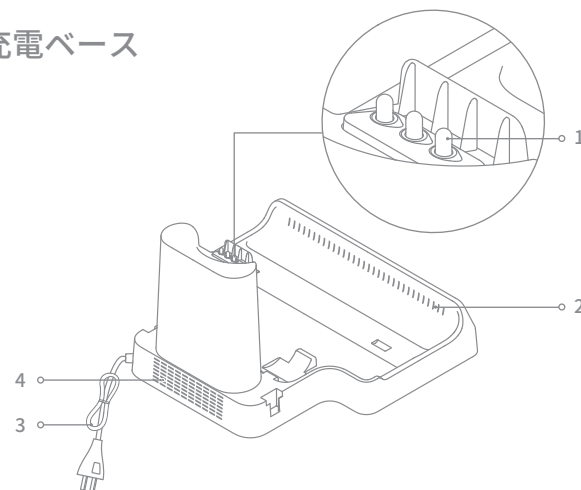
## 掃除機



- |                    |                    |  |
|--------------------|--------------------|--|
| 1 セルフクリーニングボタン     | 8 汚水タンク取り外しボタン     | 15 浄水タンク   |
| 2 モードスイッチ          | 9 汚水タンクハンドル        | 16 浄水タンクハンドル   |
| 3 電源スイッチ           | 10 汚水タンク           | 17 浄水タンク取り外しボタン  |
| 4 ハンディユニット取りはずしボタン | 11 回転ブラシカバー取り外しボタン | 18 音声案内ボタン   |
| 5 ディスプレイ           | 12 回転ブラシカバー        | <ul style="list-style-type: none"> <li>・ 短く押すと音声案内を有効にしたり、音量を調整したりします。</li> <li>・ 長押し (3 秒間) で言語設定をします。を押して言語を切り替えます。確認のため、ボタンを長押ししてください。</li> </ul> |
| 6 ハンディモード切替ボタン     | 13 回転ブラシハンドル       |  |
| 7 ハンディ電源ボタン        | 14 回転ブラシ取り外しボタン    |  |

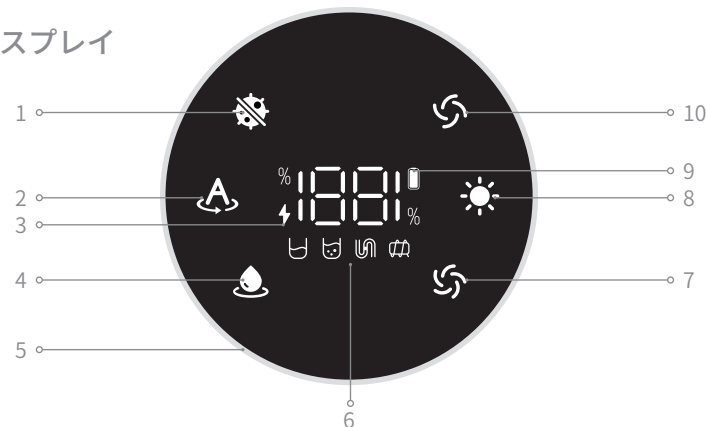
# 各部名称

## 充電ベース



- |         |
|---------|
| 1 充電端子  |
| 2 排気口   |
| 3 電源コード |
| 4 給気口   |

## ディスプレイ



- |   |  |                 |
|---|--|-----------------|
| 1 除菌モード   | 6 エラーメッセージ   | 9 ローバッテリーインジケータ |
| 2 オートクリーニングモード  | <ul style="list-style-type: none"> <li>浄水タンクの水量不足</li> <li>汚水タンクが満杯です</li> <li>パイプ詰まり</li> <li>回転ブラシ絡まり</li> </ul> | 10 標準モード (ハンディ) |
| 3 充電インジケータ  |  | 7 強力モード (ハンディ)  |
| <ul style="list-style-type: none"> <li>・ オレンジ/ゆっくり点滅: 充電量 &lt; 20%</li> <li>・ グリーン/ゆっくり点滅: 充電量 ≥ 20%</li> </ul> |  | 8 乾燥モード         |
| 4 吸引モード   |  |                 |
| 5 汚れ濃度インジケータ  |  |                 |
| インジケータの色は、ダスト量に応じてリアルタイムに変化します。   |  |                 |

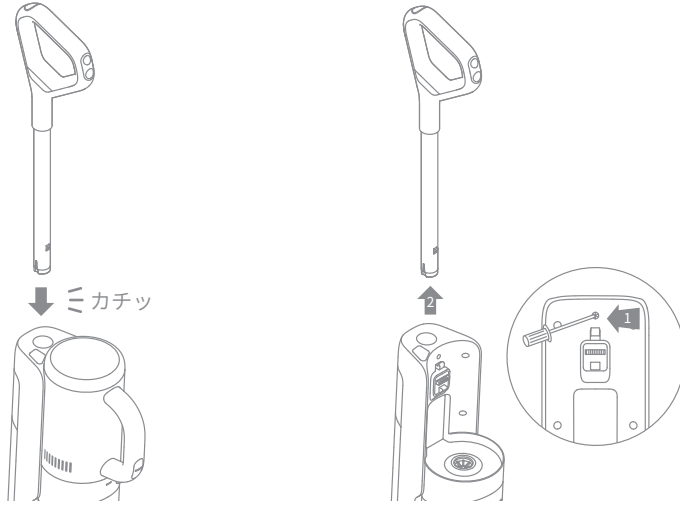
### ご注意:

- ・ 掃除機が正常に稼働しない場合、ディスプレイにエラーメッセージが表示されます。
- ・ トラブルシューティング表を参照し、解決方法を見つけてください。

# 取付

## ハンドル取付

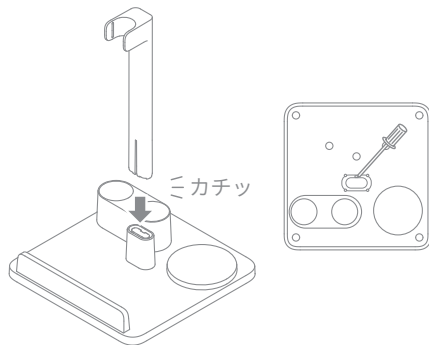
ハンドルの端を、図の示す方向へ、本体上部のポートに垂直に差し込みます。所定の位置になるとカチッという音がします。



ご注意：ハンドルを取り外すには、適当な工具を図が示す位置にある穴に差し込んでスプリングを押し付けながら、掃除機本体のハンドルを力を入れて上に引っ張り出してください。

## アクセサリ収納スタンドの取付

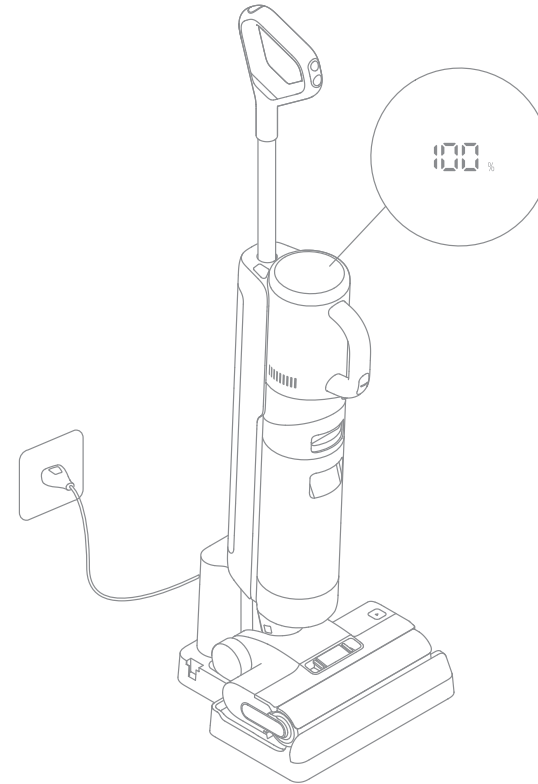
ホルダースティックをホルダーソケットに垂直に「カチッ」と音がするまで差し込みます。



ご注意：ホルダースティックを取り外すには、適当な工具をホルダー底面の穴に差し込んでスプリングを押し付けながら、ホルダースティックを上引っ張り出します。

# 充電

1. 充電ベースを平らな場所の壁際に置き、電源に接続します。最初に使用する前に、製品を完全に充電してください。
2. 掃除機本体を充電ベースの上に置くと充電モードになります。100%の表示が出れば充電完了です。








ご注意：

- フル充電後 10 分間操作がない場合、掃除機はスリープモードになります。
- バッテリーの寿命を伸ばすため、掃除機を長時間使用した後は 1 時間ほど自動的に冷却し続けます。

# 使い方

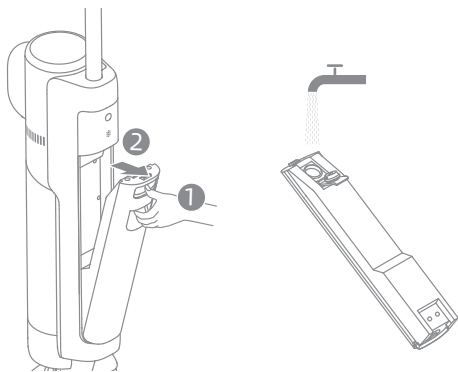
## モード切替

掃除機のスイッチを入れた直後はオートクリーニングモードです。ニーズに合わせてモードを切り替えてください。

-  **オートクリーニングモード**  
水拭きを行いながら、掃除機は汚れの状況に応じて、吸引力を調整します。
-  **除菌モード**  
立ち上げ後、掃除機は自動的に電解水を生成し、30秒後に床面の除菌ディープクリーニングを行います。
-  **吸引モード**  
掃除機は水分を吸引するだけで、回転ブラシは湿らせません。浄水タンクから水は出ません。
-  **標準モード（ハンディ）**  
掃除機をハンディで使用する場合、オンにすれば自動的に標準モードになります。
-  **強力モード（ハンディ）**  
ハンディモード切替ボタンを押して、強力モードに切り替えます。

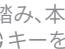

## 掃除機の使用

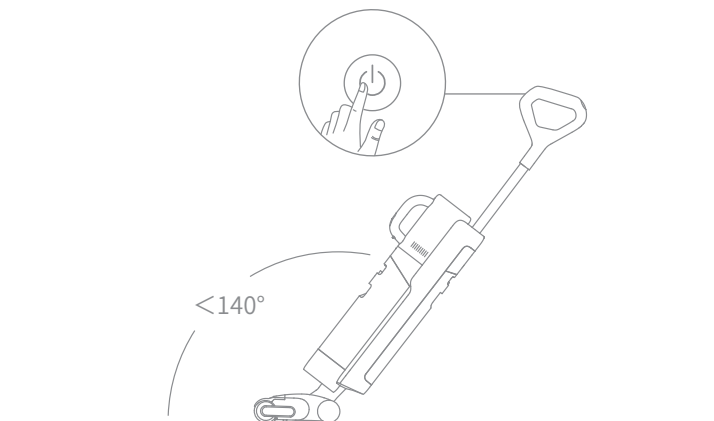
1. 浄水タンク注水：浄水タンク取り外しボタンを押し、浄水タンクを取り出します。浄水タンクの上ぶたを開き、浄水タンクを満杯にします。再度浄水タンクを本体に「カチッ」と音がするまで取り付けます。



- ご注意：
- 頑固な汚れの場合、洗浄効果を上げるために、温水（温度 $\leq 45^{\circ}\text{C}$ ）を浄水タンクに入れ、洗浄力を上げることができます。
  - 洗浄力を高めるため、ボトルのキャップを使って「Dreame 多用途床洗剤」10mlを、水で満杯にした浄水タンクに加えてから、均一になるようにやさしく振ってから使うことをお勧めします。
  - 正規に認めた洗剤以外は入れないでください。専用洗剤は店頭またはオンラインストアより、「Dreame 多用途床洗剤」をご購入ください。

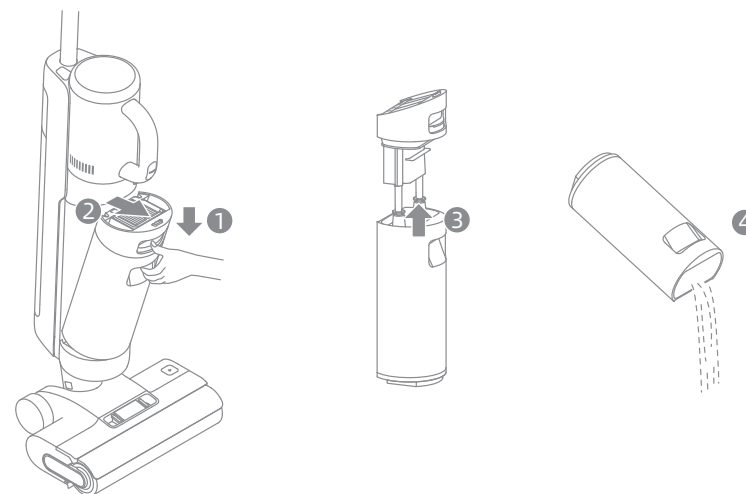
# 使い方

2. クリーニングの立ち上げ：ブラシを軽く踏み、本体を傾け、キーを短押しし、クリーニングを立ち上げます。クリーニングニーズに応じて、キーを短押しし、オート、除菌モード、吸水モードを切り替えます。



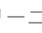

- ご注意：
- 本製品は水を使って運転します。
  - 通常の掃除機として使用しないでください。
  - 濡れるのを避けるため、カーペットや畳の上で使用しないでください。
  - 掃除機が水漏れを起こさないよう、 $140^{\circ}$ 以上後方に倒さないでください。
  - 作動しているかどうかにかかわらず、掃除機を持ち上げ、平置、傾けないでください。汚水がモーターに流れ込み、故障するおそれがあります。

3. 汚水タンクの清掃：汚水タンクの取り外しボタンを押し、タンクを取り外します。タンクカバーを外して汚水を排出します。使用前にタンクカバーを閉め、タンクを再び取り付けます。



# 使い方

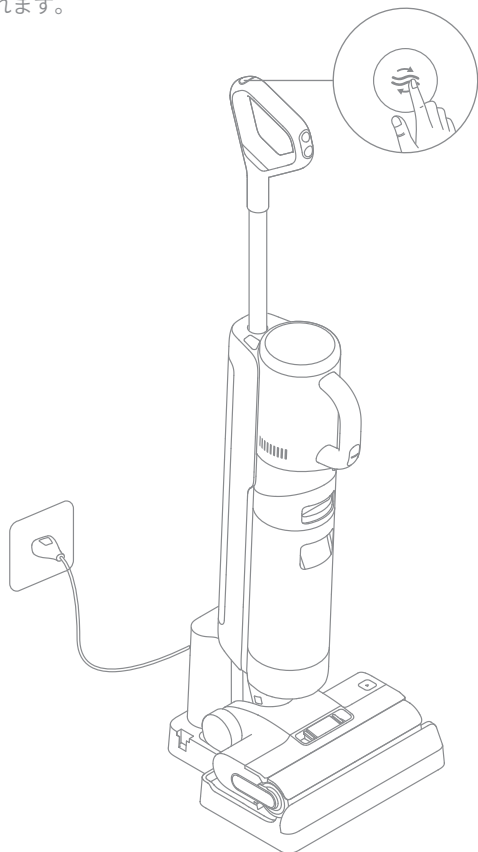
## セルフクリーニングモード

1. 掃除を終えたら掃除機をベース上に戻します。
2. ハンドル上部のセルフクリーニングボタン  を短く押してセルフクリーニングを開始/停止します。
3. セルフクリーニングが終わったら、汚水タンクを清掃してください。本体は乾燥モードになり、 キーを短押しすれば、乾燥モードが終了します。

ご注意：セルフクリーニングモードが使用可能になるのは、掃除機が充電されていて、かつバッテリー残量が15%以上である場合のみです。

## 乾燥モード

1. セルフクリーニングボタン  を3秒間長押しすると、乾燥モードに移行します。
2. 乾燥が完了すると、充電されます。





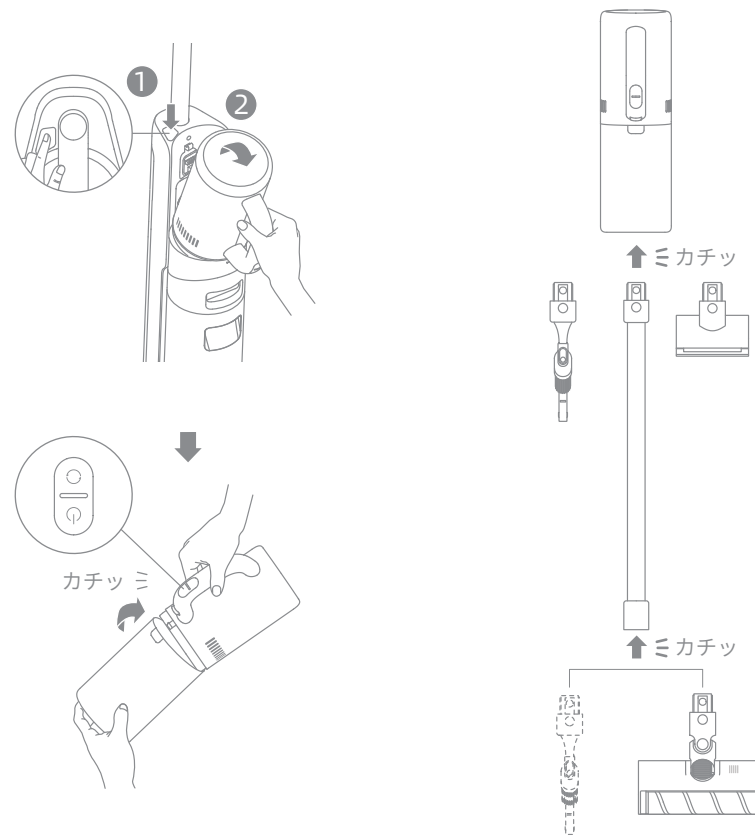
ご注意：

- セルフクリーニング終了後、ベースに汚れがまだ残っている場合、速やかにきれいにしてください。
- 回転ブラシの自動乾燥機能は、セルフクリーニング後の回転ブラシに対してのみです。手動で回転ブラシを掃除する場合、しっかりと干すか、乾燥モードで十分に乾燥させてから、次の掃除を行ってください。

# 使い方

## ハンディユニットの使い方

1. ハンディユニット取り外しボタンを押し、ハンディユニットを取り出してください。
2. 図に示すように、ダストカップユニットと必要なアクセサリを取り付けてください。「カチッ」と音がすれば、取付完了です。
3.  キーを短押しするとクリーニングが立ち上がります。クリーニングニーズに応じて、 キーを短押しし、モードを切り替えてください。標準モードと強力モードとの間で切り替わります。



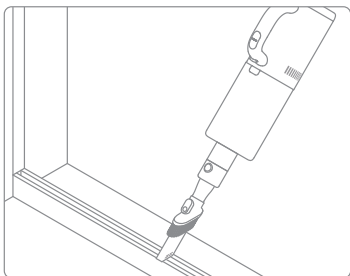
ご注意：ふとんクリーナー、延長ロッドとつないで使うことをお薦めしません。



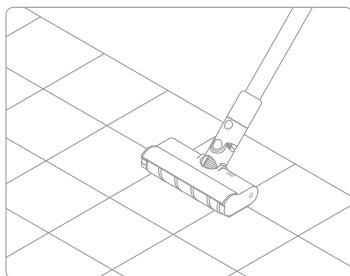
# 使い方

## アクセサリーの使い方

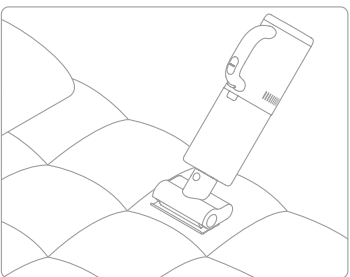
隙間ブラシノズル：ドアや窓のヘリ、壁の隅、階段など狭い隙間やソファ、テーブルのほこりの清掃に適しています。



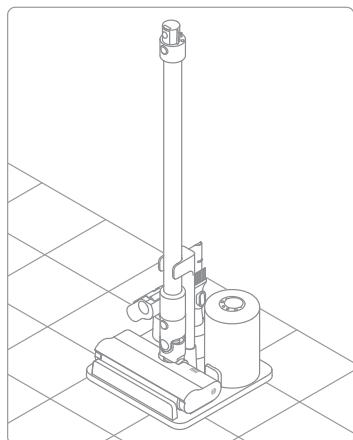
ソフトブラシユニット：大理石やタイルなど堅い床のクリーニングに適しています。



ふとんクリーナー：ソファやふとんなど織物のほこり、ペットの毛や深く入りこんだ汚れの清掃に適しています。



アクセサリー収納スタンド：ダストカップユニット、ソフトブラシユニット、隙間ブラシノズルやふとんクリーナーを使わない場合、図に示すように収納スタンドに置いてください。



ご注意：落下による損傷を防ぐために、ハンディユニットをアクセサリー収納スタンドに置かないでください。

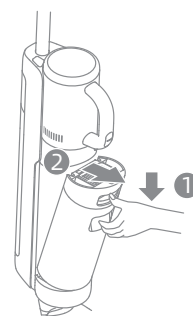
# お手入れとメンテナンス

## ヒント：

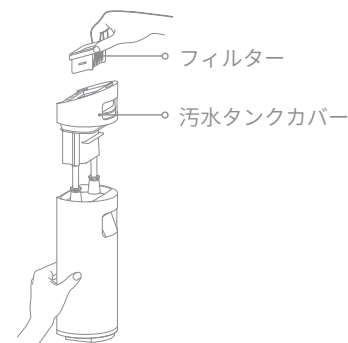
- 電源を切ってからメンテナンスを行ってください。メンテナンスの際、電源スイッチに触らないでください。
- 必要に応じて部品を取り替えてください。部品は Dreame 純正のものにのみ取り替えてください。
- 掃除機を長期間使用しない場合、フル充電して電源プラグを抜き、直射日光が当たらない涼しく湿度が低い場所に保管してください。バッテリーの過放電を避けるために、少なくとも3カ月ごとに充電してください。

## 汚水タンクとフィルターの清掃

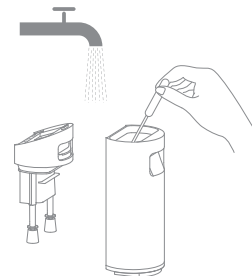
1. 汚水タンク取り外しボタンを押し、タンクを取り外します。



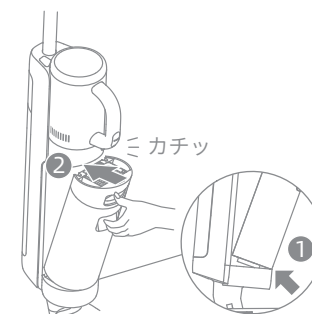
2. フィルターを汚水タンクカバーから取り出して汚水タンクのカバーを上に向かって抜き出し、汚水タンク内の汚水とごみを捨てます。



3. きれいな水で汚水タンク、汚水タンクカバーを洗い流し、付属のクリーニングブラシを使って、汚水タンクの内壁をきれいに洗い流すことができます。



4. 汚水タンクカバーとフィルターを再度取り付けます。再び汚水タンクをカチッと音がするところまで取り付けます。



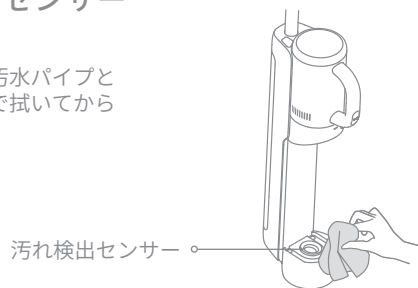
ご注意：

- 使用するたびに、汚水タンクを掃除してください。
- 3～6カ月おきにフィルターの交換をお勧めします。
- フィルターが汚れている場合は、きれいな水ですすぎ、完全に乾かしてから使用してください。

# お手入れとメンテナンス

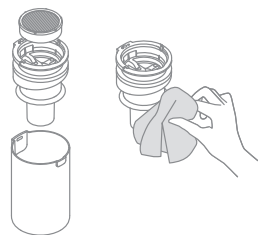
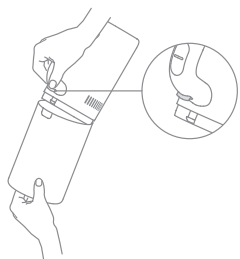
## 汚水パイプと汚れ検出センサーのクリーニング

汚水タンクを外してください。汚水パイプと汚れ検出センサーを湿らせた布で拭いてからご使用ください。



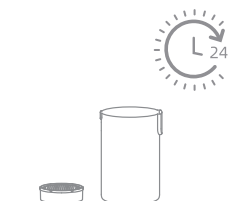
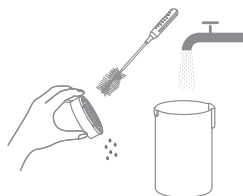
## ダストカップユニットのクリーニング

1. ダストカップ取り出しボタンを押し、ダストカップを取り出します。
2. フィルターとサイクロンユニットをダストカップから取り出し、カップのほこりを捨てます。



ご注意：サイクロンユニットには、電気部品がついていますので、水洗いしないでください。

3. フィルターを軽くたたか、クリーニングブラシで表面のほこりをきれいに取り除いてください。キレイな水でフィルターとダストカップをきれいになるまで、洗い流してください。
4. 洗い流してから、十分乾かして使ってください。



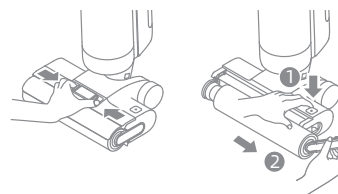
ご注意：

- 使用する度に、あるいはほこりが「MAX」（最大）表示になった場合に、ダストカップをクリーニングすることをお勧めします。
- 3～6カ月おきにフィルターの交換をお勧めします。

# お手入れとメンテナンス

## ブラシユニットの清掃

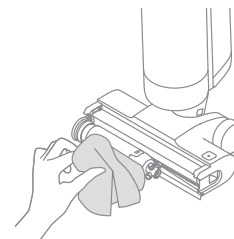
1. 回転ブラシカバー取り外しボタンを押し込み、回転ブラシカバーを取り外します。回転ブラシ取り外しボタンを押すと、回転ブラシのハンドルが飛び出します。そのハンドルを引っ張って回転ブラシを取り出します。



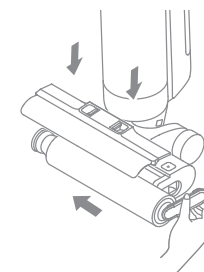
2. 付属のクリーニングブラシ（後ろに刃がついている）で、回転ブラシの髪の毛やゴミを取り除くことができます。回転ブラシは水洗いしてから、十分に乾かしてください。



3. 乾いた布巾か、または濡れたティッシュで吸入口を拭きます。ブラシユニットを水洗いしないでください。



4. 回転ブラシと回転ブラシカバーを再度取り付けて、カチッと音がするのを確認してください。



ご注意：

- 必要に応じて清掃します。
- 3～6カ月おきにフィルターの交換をお勧めします。

# お手入れとメンテナンス

## ソフトブラシュユニットのクリーニング

1. 矢印の方向に回転ブラシ取り外しボタンを動かし、回転ブラシを溝から取り出してクリーニングを行います。
2. 回転ブラシの汚れがひどい場合、きれいな水で洗い流すことができます。回転ブラシをまっすぐ立てて置き、十分乾かしてから使います。



## ふとんクリーナーのクリーニング

1. 硬貨をスロットに入れて図に示すように逆時計回り方向にボタンを回し、「カチッ」と音がすれば回転ブラシを取り出せます。



2. 回転ブラシの汚れがひどい場合、キレイな水で洗い流すこともできます。回転ブラシをまっすぐ立てて置き、十分乾かしてから使ってください。



# トラブルシューティング

エラーが発生した場合、製品は動作を停止します。解決方法については、以下の表を参照してください。問題が発生した場合には、カスタマーサービスまでご連絡ください。





エラー	考えられる理由	解決方法
機器が作動しません。	掃除機のバッテリーが切れているか、バッテリー残量が少なくなっています。	バッテリーをフル充電してからご使用ください。
	掃除機が垂直になっています。	掃除機を後方に倒してください。
	パイプ詰まりにより過熱防止モードが作動しました。	詰まりを取り除き、温度が平常に戻るまでお待ちください。
	汚水タンクが満杯です。	汚水タンクを空にしてください。
	部品が取り付けられていません。	全ての部品が所定の位置に取り付けられているか確認してください。
掃除機の充電に時間が掛かりすぎます。	バッテリーの温度が低すぎるか、または高すぎます。	バッテリーの温度が平常に戻るまでお待ちください。
掃除機の吸引力が落ちています。	フィルターが詰まっています。	汚水タンクとダストカップのフィルターを清掃してください。
	吸入口かまたはパイプに異物が詰まっています。	パイプと吸入口を清掃してください。
モーターから異音が出ます。	汚水タンク内の汚水が多すぎます。	汚水タンクを空にしてください。
	吸入口が詰まっています。	吸入口の障害物を取り除いてください。
汚れ濃度インジケータがずっと赤の状態になっています。	センサーが汚れています。	パイプ内にセンサーがついています。トラブルシューティングを参考にしてパイプをきれいにしてください。
	洗剤の配合濃度が高すぎます。	条件通りに洗剤の配合をしてください。
	Dreame ブランドではない洗剤を使うと、過剰な泡が発生します。	Dreame ブランドの洗剤を使ってください。
充電時にディスプレイが点灯しません。	電源プラグがコンセントに差し込まれていません。	電源プラグがコンセントに差し込まれているか調べてください。
	電源アダプターと充電ベースが正しく接続されていません。	掃除機が充電ベースに正しく置かれているか確認してください。
掃除機から水が出ません。	浄水タンクが取り付けられていないか、浄水タンクが空になっています。	浄水タンクを取り付け直すか、または浄水タンクに注水してください。
	回転ブラシが湿るまで30秒掛かります。	掃除機の電源を入れて、30秒たったら再度ご確認ください。
通気口から水が漏れています。	掃除機を持ち上げたり、140°以上傾けたりしているため。	電源を入れてから掃除機を前後にやさしく動かしてください。
	フィルターが洗浄後、十分に乾いていません。	フィルターを十分に乾かしてからお使いください。

# トラブルシューティング

セルフクリーニングが動作しません。	回転ブラシに大きいゴミが引っ掛かっている可能性があります。	回転ブラシカバーを外して、回転ブラシを点検および清掃してください。
	本体と充電ベースが正しく接続されていません。	セルフクリーニング機能を起動する前に掃除機が充電中であることを確認してください。
	バッテリー残量が15%以下の場合、セルフクリーニングを起動できません。	セルフクリーニングモードが使用可能になるのは、掃除機が充電されていて、かつバッテリー残量が15%以上である場合のみです。
	汚水タンクが取り付けられていないか、汚水タンクが満杯になっています。	汚水タンクを取り付け直すか、または汚水タンクを空にしてください。
	浄水タンクが取り付けられていないか、浄水タンクが空になっています。	浄水タンクを取り付け直すか、または浄水タンクへ注水してください。
乾燥の効果が十分ではありません。	充電ベースの空気口が塞がれています。	吸気口・排気口を遮るものがないことを確認してください。

# エラー表示および解決方法

掃除機が正常に稼働しない場合、ディスプレイにエラーメッセージが表示されます。下記を参照し、解決方法を見つけてください。

エラーアイコン	考えられる理由	解決方法
	浄水タンクの水量不足	浄水タンクへ注水してください。
	汚水タンクが満杯	汚水タンクを空にしてください。
	回転ブラシ絡まり	付属のクリーニングブラシを使って回転ブラシを清掃してください。
	パイプ詰まり	汚水タンクを取り外し、パイプと汚れ検出センサーを掃除してください。 ※パイプと汚れ検出センサーは汚水タンクの下にあります。
エラーコード	考えられる理由	解決方法
E1-E7	エラー	本体を再起動してください。問題が解決しない場合には、カスタマーサービスまでご連絡ください。
H1-H6		
H7	バッテリー過熱	バッテリーの温度が正常になるまで待つてから掃除機を使用してください。

# 基本仕様

掃除機			
型 式	HHV4	定格消費電力	300 W
定格電圧	21.6 V ===	充電電圧	27 V ===
充電時間	約 4.5 時間 (乾燥含む)	汚水タンク容量	700 mL
乾燥時間	約 0.5 時間	浄水タンク容量	900 mL
充電ベース			
型 式	HCB6	定格消費電力	230 W
入 力	100-110 V ~ 50-60 Hz	出 力	27 V === 1.6 A
クリーニングヘッド			
型 式	HCR14B		
定格電圧	21.6 V ===	定格消費電力	50 W

定格消費電力とは、充電と乾燥機能を同時にオンにした場合のスタート時のフルパワー稼働状態を代表的期間として測定した電力です。

# バッテリーの廃棄と取り出し

内蔵のリチウムイオンバッテリーには、環境に有害な物質が含まれています。廃棄する場合は、必ず有資格者がバッテリーを取り出し、適切な処理施設に廃棄してください。

- バッテリーは廃棄する前に本体から取り外す必要があります。
- 必ず本製品を電源から切り離してからバッテリーを取り出してください。
- バッテリーは安全に廃棄する必要があります。

ご注意:

- バッテリーを取り出す前に、電源を切り、できるだけバッテリーを消耗させてください。
- 不要になったバッテリーは、適切な処理施設に廃棄してください。
- 爆発の恐れがあるため、高温の環境に置かないでください。
- 不適切な使用状況下では、バッテリーから液体が漏出されることがあります。もし接触した場合は、水で洗い流し、医師に相談してください。

## 取り出し方法

1. 工具を使ってディスプレイ画面を回転させ、取り外します。
2. バッテリーカバーのねじを外し、工具を使ってカバーをこじ開けます。
3. バッテリーとプリント基板の間の端子を抜いて、バッテリーを取り外してください。

「Dreame」は、Dreame Technology Co., Ltd. およびその中国子会社の略称です。中国語の社名「追觅」の音訳であり、あらゆる努力において最高水準を追求することを意味し、技術における継続的な追求、挑戦、模索という会社のビジョンを反映しています。

製造：Dreame Trading (Tianjin) Co., Ltd.  
公式サイト：<https://www.dreametech.jp/>  
詳細情報とアフターサポートについては、  
[support.jp@dreame.tech](mailto:support.jp@dreame.tech) へお問い合わせください。

中国製

HHV4-JP-A00

