



Novanet

Calentadores y Bombas

Agua caliente al instante y sin límites.



MANUAL DE USUARIO

Novanet.com.mx

CALENTADOR DE PASO INSTANTÁNEO

MANUAL DE USUARIO

MODELOS:

NOVA POP

NOVA 1 ECO

NOVA POP 5L

NOVA 1 PLUS

NOVA 2 PLUS

NOVA 3 PLUS

Operación automática, de fácil uso

- El encendido de fuego es automático, simplemente al abrir el servicio de agua caliente el calentador comienza a funcionar. (No abra la llave de agua fría, esto puede apagar el calentador si la presión de agua de su domicilio es muy baja).
- Al cerrar el servicio de agua caliente, se apaga la llama al mismo tiempo.
- La temperatura del agua y la llama son controladas separadamente, lo cual es conveniente para ajustar la temperatura.

Modelo elegante, de alta eficiencia y excelente ahorro de combustible

- Creativo diseño en su quemador y convertidor de calor, los cuales utilizan la más alta tecnología que permite un eficiente desempeño, muy por encima de los sistemas convencionales de boiler.
- No utiliza un piloto permanente, lo cual significa un mayor ahorro de combustible.
- Este calentador cuenta con un sistema ideal para combinarlo con su calentador solar (Solo los modelos Nova Eco, Nova Pop 5L, Nova 1 Plus, Nova 2 Plus), los cuales cuentan con un sistema de temperatura que apaga el calentador si la temperatura de entrada es mayor a 40° C, cuando la temperatura de entrada sea menor de 40° C el calentador encenderá suministrando agua caliente.

Multi-protección, Seguridad:

- Utiliza un dispositivo IC, para inducción de iones, de alta sensibilidad, el cual bloquea el ingreso de gas, en caso de que la llama se extinga inesperadamente.
- La valvula de alivio incluye un sistema de seguridad contra exceso de presión, baja presión y anti-congelamiento (1).
- Trabaja aún en condiciones de baja y alta presión de agua 100g-min 4.5kg-max.

****Configuración del calentador***

La configuración del calentador NOVA POP y NOVA 1 ECO no contiene: Perilla de Invierno-Verano. Ver **(Fig. 1.A)**. No incluye kit de mangueras.

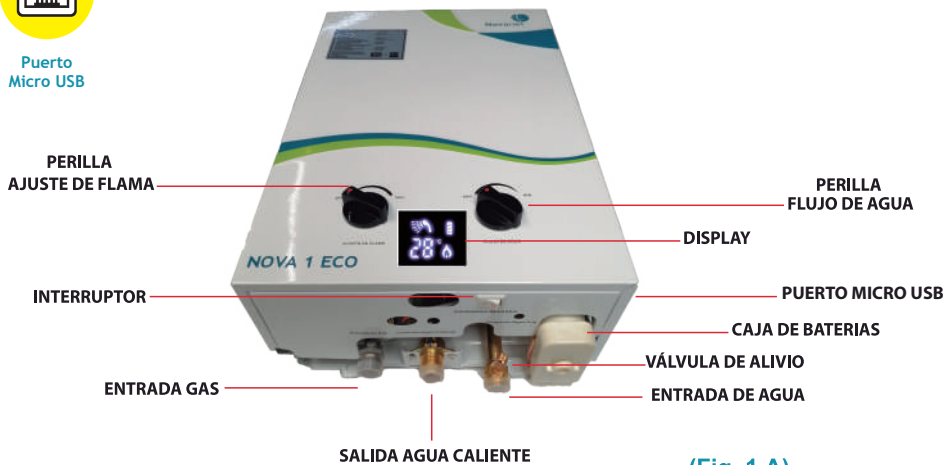
La configuración del calentador NOVA 1 PLUS, NOVA 2 PLUS. Ver **(Fig. 1.B)**. Incluye kit de mangueras.

La configuración del calentador NOVA 3 PLUS no contiene: Perilla de Flujo de Agua. Ver **(Fig. 1.C)**. Incluye kit de mangueras.

(F1)



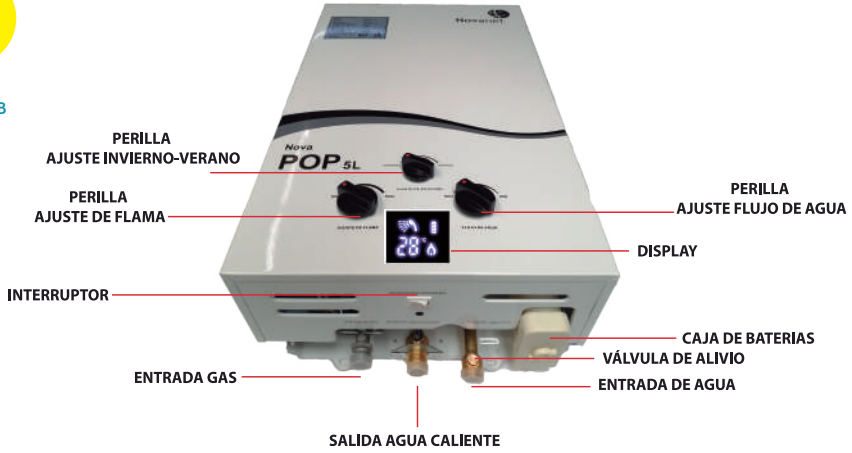
Puerto Micro USB



(Fig. 1.A)



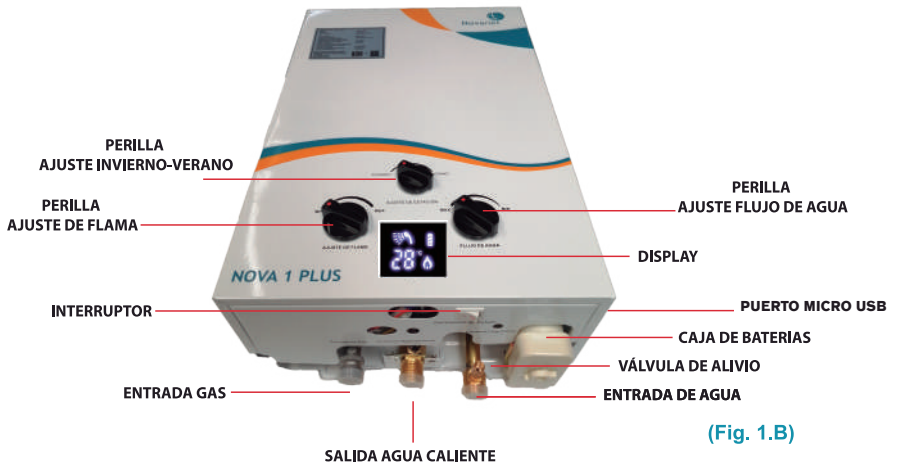
Puerto
Micro USB



Puerto
Micro USB



INCLUYE KIT



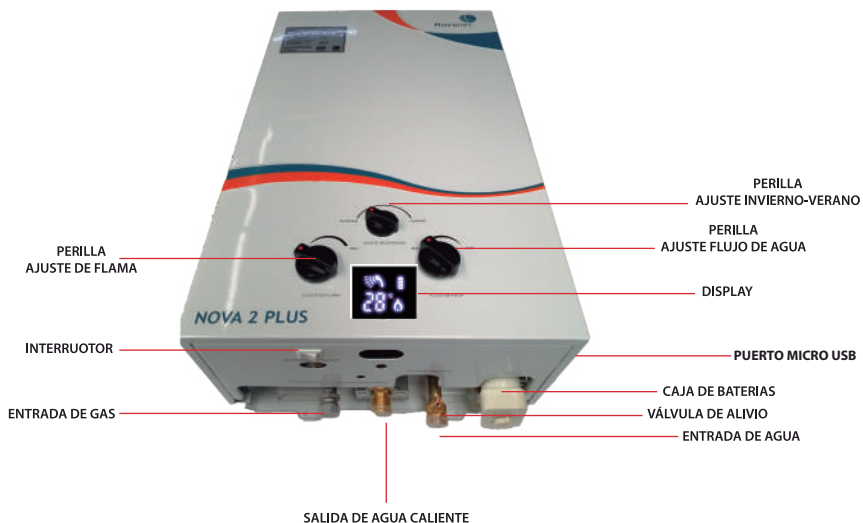
(Fig. 1.B)



Puerto Micro USB



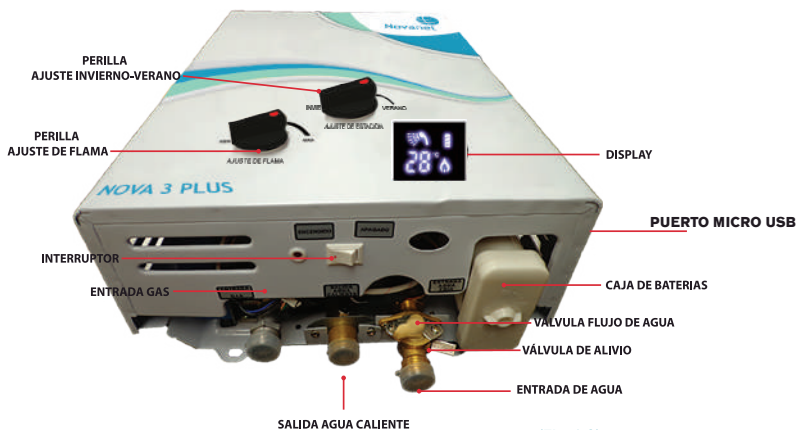
INCLUYE KIT



Puerto Micro USB



INCLUYE KIT



(Fig. 1.C)

COMO FUNCIONAN LAS PERILLAS

Perilla Invierno y Verano.

Esta perilla permite usar una parte del quemador con el fin de ahorrar gas. Colocando la perilla en la posición de Invierno, permite utilizar todo el quemador para mayor temperatura. Cuando colocamos la perilla en la posición de Verano, permite utilizar una parte del quemador para disminuir la temperatura y disminuir el consumo de gas

Perilla Ajuste de Flama.

Regula el paso de gas para controlar la intensidad de la flama del quemador. Gire la perilla a la derecha para incrementar el suministro de gas e incrementar la temperatura. O gire la perilla a la izquierda para disminuir el suministro de gas, para bajar la temperatura.

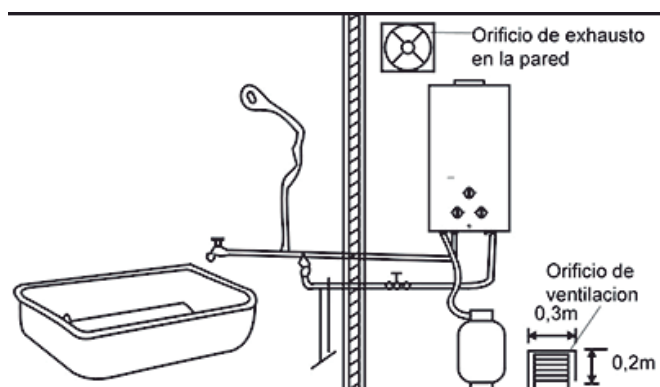
Perilla de flujo de agua.

Esta perilla regula el flujo de agua que pasa por el interior del calentador. Si gira la perilla a la derecha, menor cantidad de agua, esto aumenta la temperatura. Si gira la perilla a la izquierda, mayor flujo de agua, esto disminuye la temperatura.



PRECAUCIONES ESPECIALES

- **Valvula de alivio (no mover o manipular)**
 - Este producto debe ser instalado por un técnico capacitado, y de acuerdo a nuestras instrucciones de instalación.
 - Asegurese de que la presión de agua y gas sean las correctas
 - Use el tipo adecuado de gas, así como la fuente del mismo.
 - El producto debe ser instalado cercano a una fuente de ventilación adecuada, y con una salida de gases quemados. Ver **(Fig. 2)**.
 - Cierre la toma de gas, al salir de vacaciones o al ir a dormir.
- Al detectar fugas de gas, cierre la toma de gas y abra las ventanas Inmediatamente, para evitar acumulación de gas en el ambiente. No Encienda ningún switch o fuente de flama o chispa, en caso necesario Llame al teléfono de servicio 55/53786723, 55/53786717.**



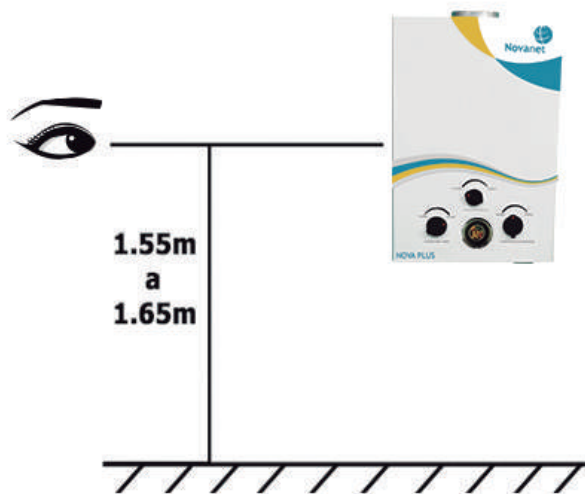
(Fig. 2)

GUÍA DE INSTALACIÓN

Esta unidad no debe ser instalada cerca de fuentes de ignición, flamables o elementos explosivos.

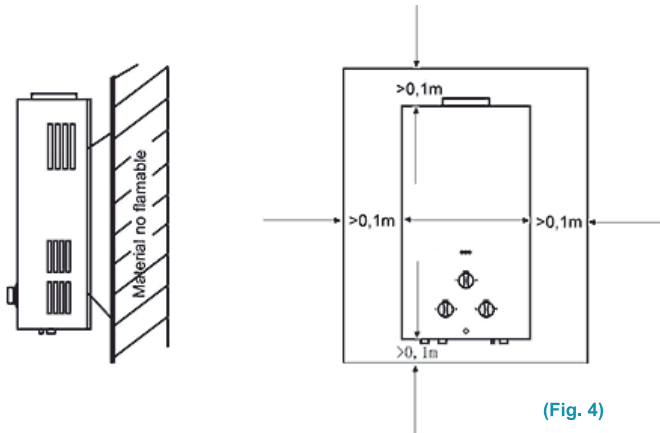
En caso de que se instale en el interior, asegúrese de que haya suficiente ventilación para sacar los gases de combustión del calentador de agua, se debe instalar un ducto (chimenea) con salida al exterior.

- El calentador de agua deberá instalarse a una altura que permita al usuario el ver a través de la ventanilla de observación (esto es aproximadamente 1.55 m a 1.65 m del piso). Ver (Fig. 3).

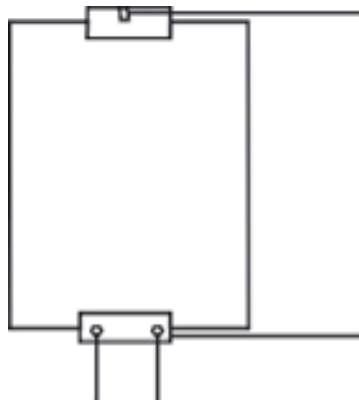


(Fig. 3)

- Se debe escoger un muro adecuado para la instalación, como se muestra en la figura de abajo **(Fig. 4)**:

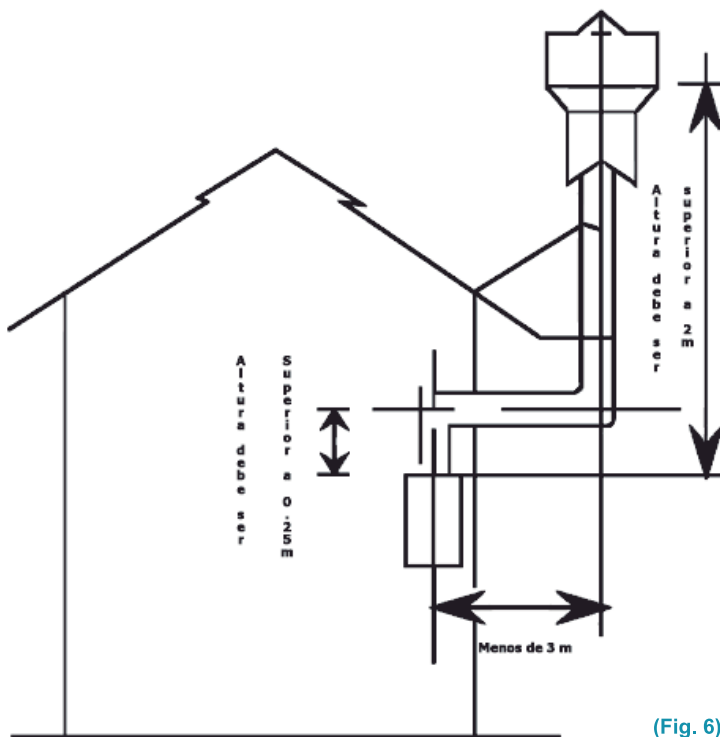


- Haga los orificios en la pared, como se muestra en Fig. 5, utilice taquetes y cuelgue el calentador sujetándolo primero con los tornillos superiores, y luego los tornillos inferiores.



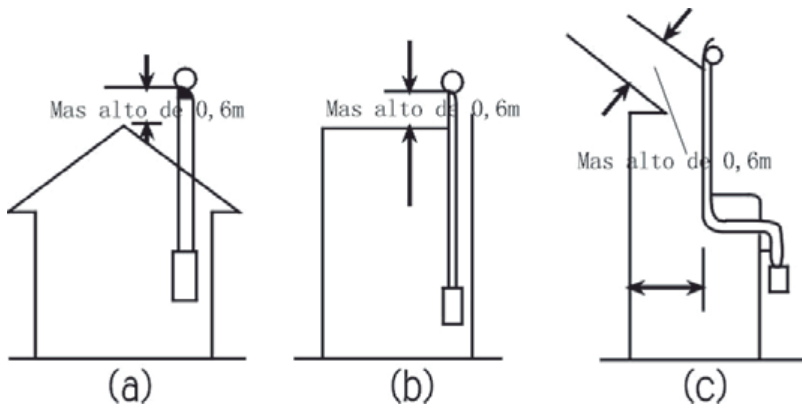
Requerimientos para la salida o escape de gases quemados y su desempeño:

- Los conductos de gases quemados deben estar hechos de material no flamable, resistente al calor y a la humedad.
- Las dimensiones de la salida de gases quemados deben ser adecuadas para su instalación por separado (***Vea la figura de instalación***). La altura del conducto de gas quemado debe ser de más de 2 m y la distancia horizontal debe ser no más de 3 m. Ver (**Fig. 6**).
- La parte horizontal debe inclinarse a 1 grado hacia el calentador, y en la parte baja del conducto, en la parte exterior del inmueble, debe haber un condensador de 1 cm de diámetro
- Deberá seleccionar entre una puerta de ventilación redonda R o de tipo sombrero, o una inclinada H. Asegúrese de que no se bloqueen por la nieve, o nidos de aves.



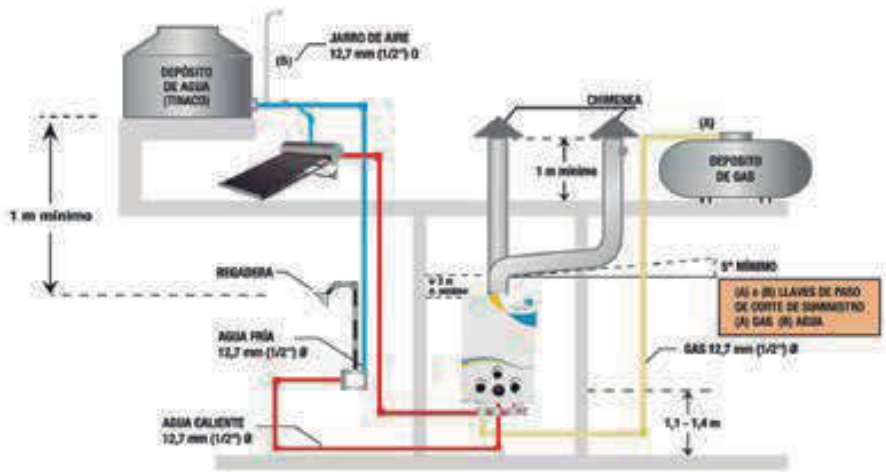
(Fig. 6)

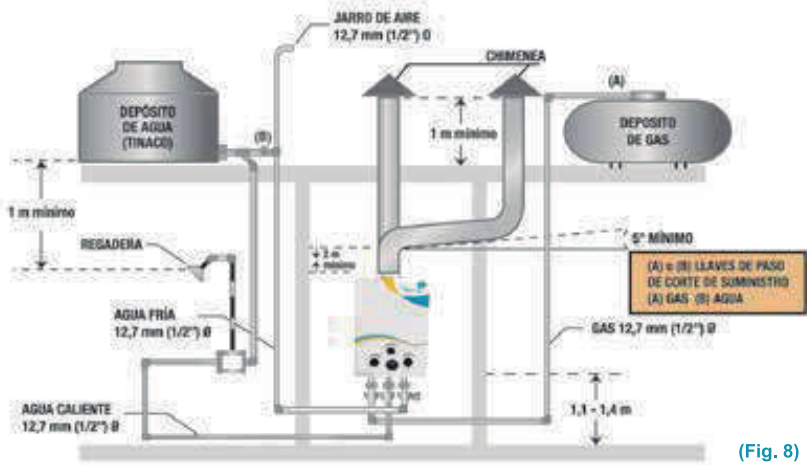
- La salida de gases quemados debe estar en un lugar con buena ventilación.
- La posición de la salida de gases quemados debe ser de 0.6 m más alto que el techo del inmueble, y con un libramiento de 1 m alrededor. Ver (Fig. 7).



(Fig. 7)

La instalación es como (Fig. 8).





(Fig. 8)

Sistema Abierto (Por medio de tinaco) para alimentación de agua al calentador: Se debe instalar en la salida de agua caliente un jarro de aire.

Sistema cerrado para alimentación de agua al calentador: se debe instalar en la salida de agua caliente una válvula de alivio.

La presión de alimentación de gas debe estar regulada de acuerdo al tipo de combustible que se utilice: Gas L.P. a 2,74 kPa y Gas natural a 1,76 kPa.

No instale el calentador en lugares cerrados, mal ventilados o cercanos a material inflamable.

En el caso de que el calentador requiera un ducto para la correcta extracción de los gases de combustión, éste debe ser exclusivo para la salida de los gases del calentador.

Instalación de ducto de salida

- Haga un orificio cuadrado de 0.3 m por 0.3 m en la pared, de acuerdo a las dimensiones del ducto de salida y las condiciones del muro.

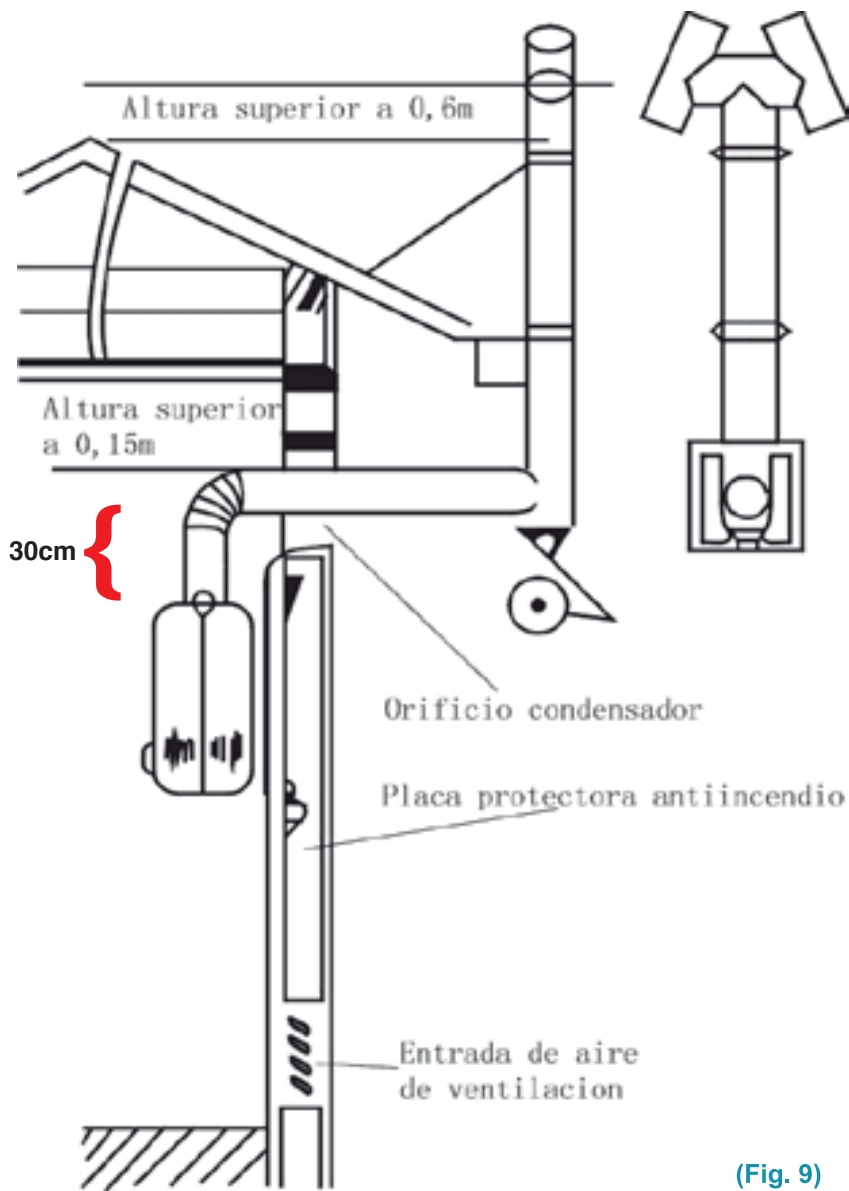
- 1) Si el material de la pared es flamable, se debe usar una placa separadora, no flamable, de por lo menos 0.02 m de espesor, como **(Fig. 9)**.

- 2) La ranura entre el ducto de salida y el orificio, no debe rellenarse con concreto, para no afectar futuras labores de mantenimiento.

- Mantenga una apertura para la salida de gases quemados y una de ventilación de aire (no menor a 0.42 m² en los lados superior e inferior de la pared).

- 1) El orificio de salida de gases quemados, siempre debe estar más arriba de la parte superior del calentador.

- 2) El orificio de ventilación de aire siempre deberá estar en una posición más abajo. Evite que el aire fresco de afuera, llegue directamente al calentador.



(Fig. 9)

Conexión de mangueras de agua y gas (Fig. 10)



(Fig. 10)

- 1.- Empaque
- 2.- Manguera para gas
- 3.- Ingreso de gas
- 4.- Salida de agua caliente
- 5.- Manguera para agua caliente
- 6.- Manguera para agua fría
- 7.- Entrada de agua fría
- 8.- Válvula de agua fría
- 9.- Interruptor general

Conexiones:

Agua fría:

- La conexión de agua fría es de 1/2" de diámetro.
- Revise que el filtro ubicado en la entrada del agua fría no tenga suciedad o restos de la instalación (soldadura, teflón, etc.).

Agua caliente:

- La conexión de agua caliente es de 1/2" de diámetro.
- Después de conectar la entrada y salida de agua, abra la llave de paso al máximo y revise que no queden fugas.

Gas:

- La conexión de gas es de 1/2" de diámetro, siempre debe instalar una llave de paso de gas y tubería rígida de cobre o la manguera suministrada de los modelos que contienen el kit de mangueras.

Instalación del ducto de evacuación de gases

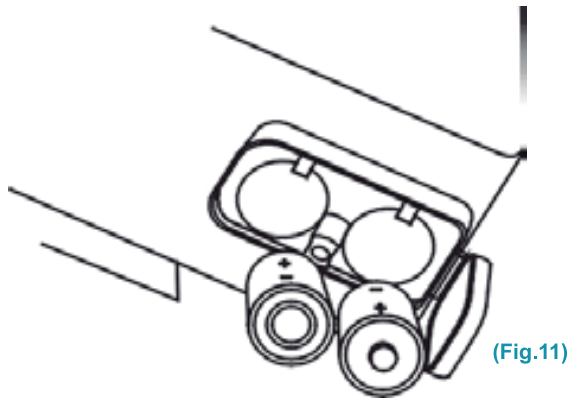
Siempre instale el calentador con ducto, si instala codos mínimo una altura de 30 cm de la salida de gases del calentador al codo, no utilice ductos corrugados. (Fig. 9).

La evacuación de gases debe salir a los cuatro vientos, al exterior. Montar el tubo de evacuación de gases quemados conforme a las normas vigentes, con la inclinación y los diámetros adecuados.

El ducto de evacuación de gases quemados debe tener como diámetro interior la dimensión del collarín del contrario. Es muy importante que el conducto de evacuación de gases quemados respete tanto el diámetro de salida del aparato como las disposiciones y normativas, a fin de garantizar una correcta evacuación.

Instalación de batería

Abara la cubierta de baterías, e instale dos baterías alcalinas tipo "D" respetando la polaridad y cierre la cubierta (**Fig. 11**).



Prueba del agua

Cierre la toma de gas, abra la toma de agua que alimenta su calentador, enseguida abra por completo el agua caliente de su regadera la válvula de ajuste de flujo de agua debe apuntar hacia "máximo flujo", revise que el agua este fluyendo y que se esté generando la chispa de encendido por alrededor de 10 segundos. La prueba se ha completado, el calentador está en condiciones normales de operación. De otra forma, revise la presión del agua. Este calentador no puede operar a menos de (0.100 kg/cm² y/o 1 metro) de presión de agua.

Prueba de encendido de flama

Abra la válvula de gas y la válvula de agua, asegúrese de que el agua esta fluyendo hacia el calentador, al mismo tiempo que deberá observar en las ventanillas de de observación, que el calentador haya encendido y se produzca el flujo de agua caliente hacia fuera del calentador.



PRECAUCIONES DE SEGURIDAD

PREVENCIÓN DE ACCIDENTES

- Revise que la flama se haya extinguido después de cada uso.
- Revise que no haya fugas, probando con jabón diluido en agua, a través de las líneas de gas. Si hay sospecha de fugas, apague todos los aparatos eléctricos y mantenga una ventilación adecuada, mientras se desconecta la fuente de gas, para su revisión.
- Reemplace las líneas y conexiones de gas, por lo menos una vez al año, para evitar que la corrosión provoque fugas en ellas.
- Al usar gas L.P., si nota que la llama sube y baja continuamente, podría ser problema del regulador, el cual debe cambiarse por uno nuevo de baja presión a (2,74 kPa).
- No deje la unidad prendida mientras va a dormir.
- Mantenga todos los líquidos inflamables, o fuentes de ignición y chispa, alejados del calentador.

GASES QUEMADOS

- La llama producida por el calentador, produce gases tóxicos, como monóxido de carbono, el cual es venenoso. Es necesario mantener una buena ventilación, adecuada a las condiciones del inmueble.
- Polvo y residuos de carbón pueden bloquear el quemador, lo cual puede afectar su funcionamiento. Es recomendable limpiar el quemador por lo menos cada 6 meses, consultando a su técnico autorizado.
- Esta unidad debe instalarse verticalmente, de lo contrario, el calor podría afectar los componentes vecinos al quemador.



QUEMADURAS EN LOS OJOS

*Al iniciar la llama, trate de no observar por la ventanilla. Mantenga su cara a una distancia de por lo menos 0.3 m de la ventanilla de observación. Si no enciende al primer intento, hágalo de nuevo después de 10 o 20 segundos.

EVITE EL DESGASTE DEL CALENTADOR

Cierre la válvula de agua fría después de cada uso. Asegúrese de que la llama se ha extinguido totalmente, y de lo contrario, contacte a su técnico inmediatamente, después de cerrar la válvula de gas.

EVITE EL CONGELAMIENTO

En el frío invierno el agua remanente dentro del calentador, puede congelarse colapsando la línea de agua. Es necesario drenar toda el agua del calentador, después de cada uso.

TRATOS ESPECIALES

Si detecta anomalías en la llama, tales como llama baja, amarillenta o de color cambiante, con olor a gas y algún ruido o destello frecuente. Contacte a su técnico autorizado, después de haber cerrado la fuente de gas totalmente.

PERIODO DE USO DE LA BATERÍA

Después de un cierto periodo, de 4 a 6 meses normalmente (dependiendo la calidad de la batería) es necesario cambiar la batería alcalina tipo "D" ya que el no hacerlo podría afectar el tiempo de encendido, el cual debe ser de 10 pulsaciones por segundo.

PREVENCIÓN DE QUEMADURAS

Evite tocar la perilla de ajuste de temperatura, mientras la unidad ha estado

trabajando por un tiempo, ya que la superficie de esta, podría estar demasiado caliente al tacto.

Evite tocar la estructura exterior del calentador, en especial las ventanillas de observación, para evitar quemaduras en las manos, cara y ojos.

LAS SIGUIENTES SITUACIONES SON COMPLETAMENTE NORMALES:

- El calentador se activa con la presión del agua. Si la presión de agua es menor a 0.0098 mPa, el calentador no va a encender, esto es normal.
- Goteo en la válvula de descanso. Esto se debe a que la presión del agua está por encima del Standard. Lógicamente, al liberar agua, se libera la presión esto es normal.
- Si se está suministrando agua caliente a diferentes lugares, obviamente se reducirá el flujo de agua en cada punto.
- Para prevenir daños a la unidad, esta cuenta con un dispositivo de protección de batería baja. Es necesario el reemplazar la batería si esta presenta bajo desempeño.
- Después de 25 a 30 minutos de operación, la unidad se apagará. Esto es causado por un sistema de seguridad para evitar un sobre calentamiento, si requiere de más tiempo solo cierre la llave de agua caliente y vuélvala a abrir.



MANTENIMIENTO

- Por favor revise si hay fugas, fisuras o corrosión en las líneas de agua y gas. Cambie las tuberías o mangueras dañadas en caso de que sea necesario.
- Limpie el filtro de agua regularmente.
- Revise si hay fugas internas en el calentador
- Revise el color de la llama, si esta es amarilla, u oscura, puede ser necesario recargar su tanque de gas o cambiar su regulador, puede también consultar con su técnico autorizado.
- Revise si el convertidor de calor está siendo bloqueado por residuos de carbón, cada 6 meses y de ser así, contacte a su técnico autorizado para servicio y mantenimiento del mismo.
- Mantenga el encendedor de llama, limpio.
- Mantenga limpia la superficie de quemado.

Advertencias Finales

Qué hacer cuando se activen los sistemas de auto-protección del calentador:

Este calentador de agua está provisto de un sistema de auto-protección para evitar que sobre pase 75°C así como una presión excesiva. Estos sistemas se activan a través de una válvula electro magnética, la cual corta el flujo de gas de forma automática. Cuando la presión de agua excede los límites de seguridad, el agua en exceso saldrá por la válvula de drenaje o de descarga.

(Advertencia: si los sistemas de protección del calentador se activan en repetidas ocasiones, es muy probable que exista un mal funcionamiento en el calentador de agua o la instalación, usted debe ponerse en contacto con Novanet, para realizar un chequeo al calentador y la instalación).

1. Uso de la unidad a baja presión de agua:

La válvula de gas es activada por el flujo de agua y si la presión del agua es muy baja el quemador no se encenderá hasta que esta aumente.

2. Cuando se abre más de una llave de agua caliente:

El calentador NOVA 1 PLUS, NOVA 1 ECO y NOVA POP le proveen 4 L/min., el calentador NOVA POP 5L le provee 5.5 L/min, el calentador NOVA 2 PLUS le provee 7.5 L/min., y el calentador NOVA 3 PLUS le provee 11.5 L/min.

La temperatura del agua puede bajar, esto derivado a los litros de agua, que pueden estar superando la capacidad del calentador.

3. El agua caliente sale de color blanco:

Si usted observa que el agua caliente tiene un color blanco, esto se debe a que el aire se encuentra combinado con el agua, se calienta e incrementa su presión y cuando el agua se libera en una llave, la presión se reduce y aparecen pequeñas burbujas, luego de esto el agua vuelve a tomar su apariencia transparente.

SOLUCIÓN DE PROBLEMAS

PROBLEMA	CAUSA DEL PROBLEMA	SOLUCIÓN
Al abrir la llave de agua caliente, no enciende.	1.- El interruptor está apagado. 2.- El calentador no tiene baterías. 3.- La presión de agua es insuficiente. 4.- La perilla de flujo de agua está cerrada. 5.- No se ha abierto la válvula de gas o el tanque este vacío.	1.- Encender el interruptor. 2.- Verificar el estado y reemplazar por unas baterías nuevas (alcalinas). 3.- Verificar si la altura del tinaco y la regadera más alta así como el calentador es mayor a un metro. 4.- Abrir la perilla de flujo de agua (esta se encuentra del lado derecho del indicador de temperatura "Display"). 5.- Verificar si hay gas y si la válvula está abierta 6.- Contacta a técnico especializado.
El calentador enciende pero la flama es muy baja (no calienta lo suficiente).	1.- La perilla de ajuste de flama esta en mínimo. 2.- El regulador de gas esta en mal estado. 3.-La válvula de paso de gas no está abierta completamente.	1.-Graduar la perilla de ajuste de flama de mínimo a máximo. 2.- Cambiar regulador por uno nuevo(baja presión) 3.- Verificar que la válvula de gas este abierta.
PROBLEMA	CAUSA DEL PROBLEMA	SOLUCIÓN
El calentador enciende pero calienta demasiado y se apaga.	1.- La perilla de ajuste de flama está al máximo. 2.- La perilla de flujo de agua está cerrada. 3.-La regadera está tapada o es una regadera economizadora. 4.- La distancia entre el tinaco y la regadera más alta así como el calentador es menor a un metro.	1.- Graduar la perilla de ajuste de flama de máximo a mínimo. 2.- Abrir la perilla de flujo de agua (esta se encuentra del lado derecho del indicador de temperatura "Display") 3.- Limpiar la regadera o sustituirla por una de baja presión (6 litros por minuto). 4.- Elevar el tinaco o instalar un presurizador marca NOVANET.
Al abrir la llave de agua caliente, el calentador enciende y se apaga al momento.	1.- Las baterías están en mal estado (baja carga). 2.- La presión de gas es insuficiente o muy alta. 3.- Es probable que estén mezclando agua fría para graduar la temperatura.	1.- Reemplazar las baterías. 2.- Cambiar regulador por uno nuevo (o contactar a un técnico especializado). 3.- Ajustar temperatura con perilla de ajuste de flama y válvula de ajuste flujo de agua.

PROBLEMA	CAUSA DEL PROBLEMA	SOLUCIÓN
Al abrir la llave de agua caliente no enciende y tiene muy poca presión de agua.	1.- La perilla de flujo de agua está cerrada. 2.- Aire en la red hidráulica. 3.- Poca altura entre el tinaco, la regadera más alta y el calentador. 4.- Las mangueras de alimentación y salida de agua están invertidas.	1.- Abrir la perilla de flujo de agua y la válvula general. 2.- Purgar líneas hidráulicas. 3.- Elevar tinaco o instalar bomba presurizadora NOVANET. 4.- Verificar su correcta instalación.
El calentador genera la chispa pero no logra encender.	1.- Las baterías están bajas. 2.- Posible problema en el calentador. 3.- Baja presión de agua. 4.- La perilla de flujo de agua está cerrada.	1.- Sustituir las baterías por unas nuevas (alcalinas). 2.- Contacte a su técnico especializado. 3.- Elevar tinaco o instalar bomba presurizadora NOVANET. 4.- Abrir la perilla de flujo de agua.

Importador/Comercializador/Coordinación de servicio:
 NOVANET, S.A. DE C.V.
 RFC: NOV060929TN3
 Fernando Montes de Oca núm. 21,
 Fraccionamiento Industrial San Nicolás,
 Tlalnepantla, Estado de México, C.P. 54030
 Tel/Fax: 55 53786723, 55 53786717, 55 53786709
www.novanet.com.mx

PÓLIZA DE GARANTÍA

Conserve esta póliza de Garantía ya que solo será válida con el sello del distribuidor y la factura o remisión de compra.

Para proceder con la garantía o instalación del calentador, presente este documento a nuestros Centros de Servicio junto con su factura o remisión de compra y el manual del calentador.

Para conocer el centro de Servicio más cercano a usted ingrese a nuestra página www.novanet.com.mx o llame a nuestra línea de servicio 55/53786723, 55/ 53786717

1. - COBERTURA DE GARANTÍA.

- Para hacer válida la garantía es necesario no desinstalar el calentador hasta que sea evaluado por el servicio técnico de Novanet.
- Garantía de 2 a 5 años **dependiendo el modelo** (24 a 60 Meses apartir de la fecha de compra).
- Novanet, S. A. de C. V. ofrece reparación gratuita contra cualquier defecto de fabricación de los calentadores siempre y cuando el uso sea en condiciones normales, esto será evaluado por un técnico de Novanet, S. A. de C. V.
- En caso de reemplazar el equipo esto se llevara a cabo dentro de los 15 días

2. - SIN COBERTURA DE GARANTÍA

- El no contar con esta póliza de garantía sellada.
- La pérdida de póliza de garantía, pérdida de factura o remisión de compra.
- Si no lo cubre de la intemperie queda invalidada la garantía.
- Si las fallas fueran por mala instalación (personal no autorizado por Novanet), transporte o maniobra violenta, condiciones inadecuadas para guardar los calentadores, mal uso del equipo
- Daños por no usar partes originales de la marca.
- Si al calentador se le da otro uso que no sea el doméstico.
- Cualquier intervención en el calentador por personas ajenas al personal autorizado por la marca.
- La garantía no cubre fallas ocasionadas por no contar con el resguardo apropiado del equipo. Para asegurar su buen funcionamiento y durabilidad, el calentador debe tener protección adecuada contra lluvias, vientos, polvos, ambientes corrosivos etc.
- El equipo no puede estar expuesto a condiciones de humedad, ya que cuenta con componentes electrónicos que podrían ser dañados e impedir el buen funcionamiento.
- Si el calentador no esta instalado como lo indica el manual, la garantía no podrá hacerse efectiva.
- El calentador deberá estar instalado en un lugar accesible en caso contrario la garantía se anulara.
- Después de cumplirse la fecha de garantía, Novanet, S. A. de C.V. ofrece surtir las refacciones con su respectivo costo, durante la vida del calentador.

Novanet S.A de C.V. se reserva el derecho de resolver si la causa de la falla es por mal uso o instalación defectuosa. Si se trata de defecto de fabricación, la obligación será dejarlo en condiciones normales de funcionamiento, en un plazo no mayor a quince (15) días a partir de la fecha en que se reporte el equipo.

MODELO: _____ No. DE SERIE: _____ FECHA DE VENTA: _____	SELLO DEL DISTRIBUIDOR
---	------------------------



Novanet

Pensando en ti

NOM



Para activar su garantía
Llame a la línea de atención a clientes:

55 5378.6723 | 55 5378.6717

Novanet, S.A. de C.V.
Novanet es una marca registrada
ventas@novanet.com.mx

Novanet.com.mx