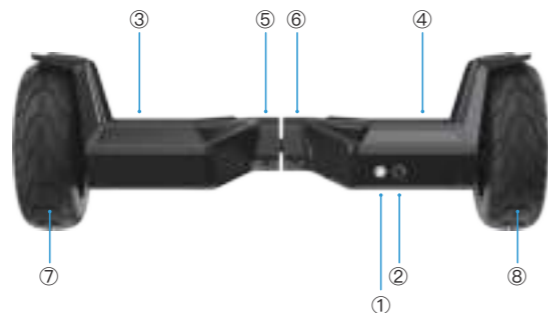


# iHoverboard



on/off  
①



charging  
②



The pedal  
③ ④



Running indicator  
⑤



Power lamp  
⑥



The motormp  
⑦ ⑧



8~12 km/h



# iHoverboard

## iHoverboard H8



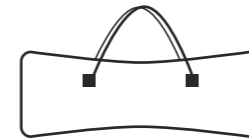
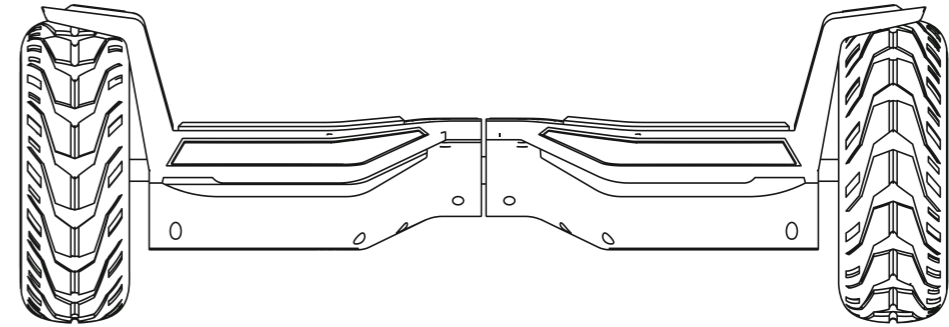
# Inhalt

DE

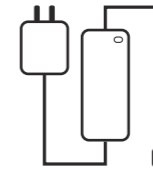
|   |    |
|---|----|
| Was ist enthalten.....                  | 01 |
| Produktübersichtsdiagramm.....          | 02 |
| Sicherheitshinweise .....               | 03 |
| Wie man fährt .....                     | 05 |
| Hinweise zum sicheren Fahren.....       | 09 |
| Aufladen und Pflegen der Batterien..... | 12 |
| Kontakt Uns .....                       | 15 |



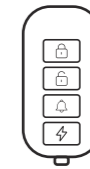
## Was ist enthalten



Tragetasche



Ladegerät



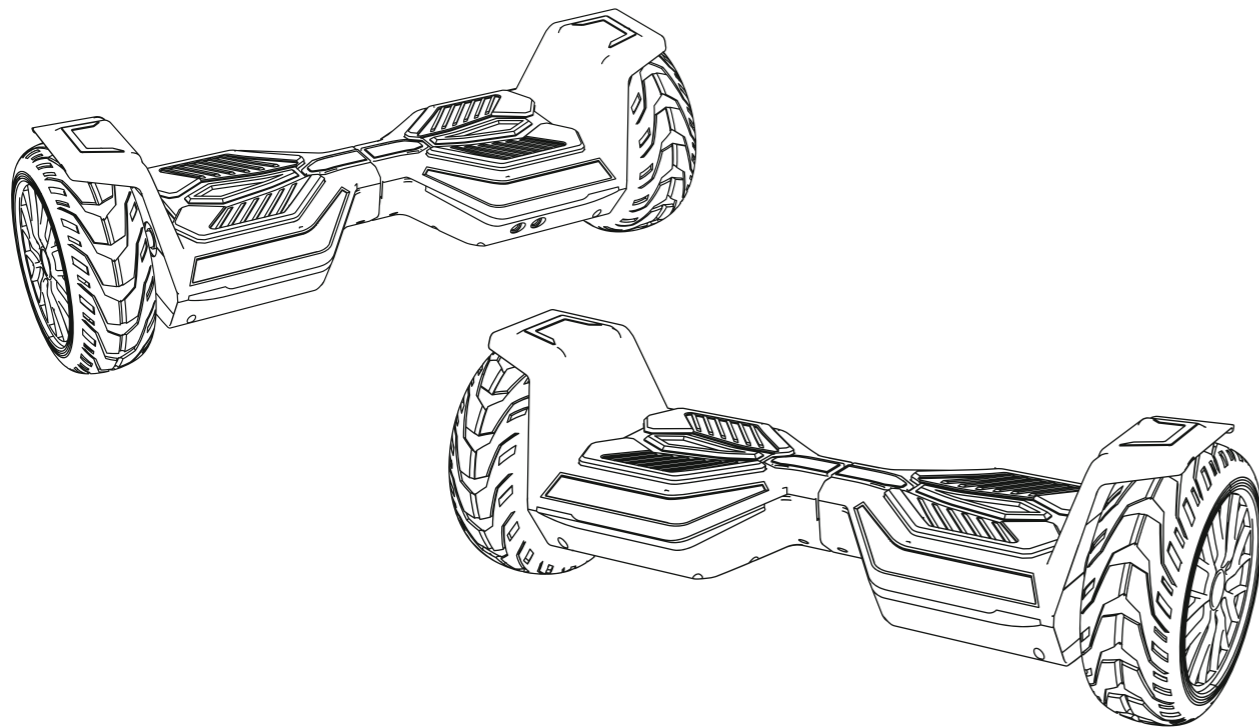
Fernbedienung



Handbuch



## Produktübersichtsdiagramm



## Sicherheitshinweise

### ● Über den sicheren Gebrauch von selbstbalancierenden Rollern

Unser Unternehmen hofft, dass alle Fahrer/innen sicher fahren und den Spaß an selbstbalancierenden Scootern genießen können; genau wie beim Erlernen des Fahrradfahrens, des Autofahrens oder anderer Transportmittel können alle diese Erfahrungen auf unsere Produkte übertragen werden, so dass Sie den selbstbalancierenden Scooter besser nutzen können.

- Wenn Sie die entsprechenden Anweisungen befolgen, können Sie sicher fahren, und wir empfehlen Ihnen dringend, die "Bedienungsanleitung" zu lesen, wenn Sie das erste Mal mit dem selbstbalancierenden Roller fahren. Bitte überprüfen Sie die Reifen vor jeder Fahrt auf Schäden. Wenn ein Teil locker ist, wenden Sie sich bitte an den Händler zur Reparatur.
- Bitte lesen Sie die Bedienungsanleitung und Sie können viele wichtige Sicherheitsinformationen erhalten, einschließlich Geschwindigkeitsbegrenzung, Warnanzeige, sichere Abschaltung.
- Machen Sie keine Fahrmanöver, die die Sicherheit von Personen oder Sachen gefährden.
- Verändern Sie die Teile nicht nach Ihrem Belieben. Eigene Modifikationen beeinträchtigen nicht nur das Aussehen des selbstbalancierenden Rollers, sondern können auch seine Leistung zerstören und schwere Verletzungen verursachen.

### ● Gewichtsbeschränkung für den Fahrer/innen

Es gibt zwei Gründe für die Gewichtsbeschränkung des Fahrers: 1. um die Sicherheit des Fahrers zu gewährleisten; 2. um Beschädigungen des selbstbalancierenden Rollers durch Überlastung zu vermeiden.

- Max. Gewichtsgrenze: 100kg.
- Min.Gewichtsgrenze: 20kg.

**⚠️ WARNUNG:** Es besteht Sturzgefahr, wenn das Hoverboard überladen ist.

## ● Reichweite

Die Reichweite eines Self-Balancing Scooters hängt von vielen Faktoren ab, wie zum Beispiel:

- Gelände: Wenn Sie auf glattem Boden fahren, erhöht sich die Reichweite, andernfalls verringert sich die Reichweite.
- Gewicht: Das Gewicht des Fahrers wirkt sich auf die Reichweite aus.
- Umgebungstemperatur: Eine Lagerung bei der empfohlenen Temperatur erhöht die Reichweite, bei extremen Temperaturen verringert sie sich dagegen.
- Wartung: Eine ordnungsgemäße Aufladung und Wartung des Akkus kann die Reichweite erhöhen, andernfalls verkürzt sich die Reichweite.
- Geschwindigkeit und Fahrweise: Die Beibehaltung einer mittleren Geschwindigkeit kann die Reichweite erhöhen. Häufiges Anfahren, Anhalten, Beschleunigen und Abbremsen verkürzt die Reichweite.

## ● Geschwindigkeitsbegrenzung

- Die Höchstgeschwindigkeit beträgt 8-12 Kilometer pro Stunde.
- Wenn das Hoverboard schneller als die Höchstgeschwindigkeit ist, gibt der Summer einen Alarm.
- Unterhalb der Höchstgeschwindigkeit zu fahren hilft, das Gleichgewicht zu halten; wenn die Geschwindigkeit höher ist, hebt das Hoverboard den Kopf nach oben. Bitte halten Sie die Geschwindigkeit auf eine sichere Geschwindigkeit.



## Fahrmethode

Wenn Sie einen selbstbalancierenden Roller benutzen, müssen Sie auf relevante Sicherheitsaspekte achten, also müssen Sie alle Vorsichtsmaßnahmen in der Bedienungsanleitung vollständig verstehen, bevor Sie fahren. Es ist sehr wichtig, dass Sie diese Sicherheitsfragen vor der Benutzung verstehen.

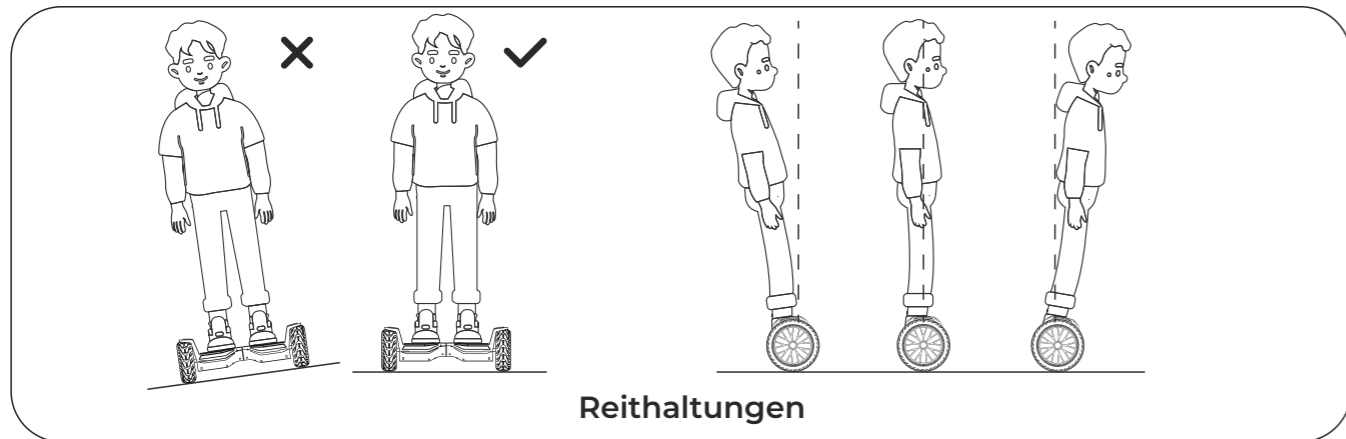
### ● Schritte beim Reiten

- Schritt 1. Drücken Sie den Netzschalter, um den Strom einzuschalten, die Betriebsanzeige leuchtet auf und der selbstbalancierende Roller wird in den automatischen Gleichgewichtszustand versetzt.
- Schritt 2. Treten Sie mit einem Fuß auf das Deck mit dem Auslöseschalter. Nachdem Sie Ihren Körper stabil gehalten haben, treten Sie mit dem anderen Fuß auf das andere Deck des selbstbalancierenden Rollers.

· Schritt 3. Nachdem Sie den Schwerpunkt erfolgreich ausgeglichen haben, können Sie den Self-Balancing Scooter steuern. Zu diesem Zeitpunkt bleibt der selbstbalancierende Roller statisch, und Sie können Ihren Körper leicht nach vorne oder hinten neigen, um die Vorwärts- oder Rückwärtsbewegung des selbstbalancierenden Rollers zu kontrollieren. Vermeiden Sie übermäßige Bewegung Ihres Körpers.

**HINWEIS:** Wenn die Karosserie des Self-Balancing Scooters beim Abheben vom Boden nicht waagrecht ist, ertönt ein Signalton und die Anzeige leuchtet ebenfalls auf. Zu diesem Zeitpunkt wird das System den Eintritt in den automatischen Gleichgewichtszustand verhindern.

- Schritt 4: Steuern Sie den Self-Balancing Scooter nach links und rechts.
- Schritt 5: Steigen Sie von dem selbstbalancierenden Roller ab (ein Fuß auf dem Boden und der andere Fuß auf dem Deck zum Ausbalancieren).



### ⚠️ WARNUNG

- Es ist verboten, bei hoher Geschwindigkeit scharfe Kurven zu fahren, um Gefahren zu vermeiden.
- Das Fahren oder Wenden an einem Quergefälle führt zu einer Abweichung des Gleichgewichtswinkels, wodurch die Fahrsicherheit beeinträchtigt wird.

### Schutzmaßnahmen

Wenn beim Fahren Systemfehler oder Anomalien auftreten, wird der Smart Self-Balancing Scooter den Fahrer auf verschiedene Weise darauf hinweisen. Wenn das Fahren verboten ist, leuchtet die Warnleuchte immer, der Summer piept in Abständen und das System kann nicht in den Gleichgewichtsmodus wechseln.

Die häufigsten Situationen sind die folgenden:

1. Das Deck ist um mehr als 10 Grad nach vorne oder hinten geneigt.
2. Die Batteriespannung ist zu niedrig; wenn die Batteriespannung unter dem Schutzwert liegt, schaltet das System nach 15 Sekunden ab; wenn es sich weiterhin mit hohem Strom entlädt (z. B. beim längeren Befahren einer Steigung), schaltet es nach 15 Sekunden ab.
3. Beschleunigung.
4. Wenn die Karosserie des selbstbalancierenden Rollers mehr als 30 Sekunden lang hin und her schwingt, geht das System in den Schutzmodus über, die Alarmleuchte leuchtet ständig auf und der Summer ertönt während des Alarmzyklus in hoher Frequenz.

## ⚠️ WARNUNG

Wenn der Akku leer ist oder das System eine Sicherheitsstörmeldung ausgibt, hören Sie bitte auf zu fahren, da der Scooter aufgrund mangelnder Leistung nicht mehr ausbalanciert werden kann und der Fahrer in diesem Fall wahrscheinlich verletzt wird. Wenn der Akku sein Minimum erreicht hat, beeinträchtigt das Weiterfahren die Lebensdauer des Akkus.

### ● Faherfahrung

Wenn Sie im Freien fahren, sollten Sie zu Ihrer Sicherheit sicherstellen, dass Sie das Fahrrad gut beherrschen. Tragen Sie bequeme Sportkleidung und flache Schuhe, damit Sie flexibel sind.

Üben Sie das Fahren im Freien, bis Sie mühelos auf- und absteigen, vorwärts und rückwärts fahren, links und rechts abbiegen und anhalten können.

Achten Sie auf die Ebenheit und Neigung des Bodens. Sie können lernen, auf unterschiedlichem Terrain zu fahren, und Sie müssen langsamer werden, wenn Sie auf ungewohntes Terrain stoßen.

Halten Sie den selbstbalancierenden Roller beim Fahren nicht vom Boden ab. Der intelligente selbstbalancierende Roller ist ein Hilfsverkehrsmittel, das speziell auf ebenen Straßen verwendet wird.

Fahren Sie langsamer, wenn Sie auf unebenen Straßen fahren. Wenn Sie nicht erfahren genug sind, um zu fahren, vermeiden Sie Orte, an denen es Gefahren wie Fußgänger oder Hindernisse gibt. Gehen Sie vorsichtig durch die Tür und schauen Sie, ob Sie durchkommen.



## Sicherheitsfahranweisungen

Dieser Abschnitt konzentriert sich auf einige Sicherheitskenntnisse und Warnwörter, damit Sie ein gewisses Verständnis der Sicherheitsvorkehrungen bei der Verwendung des selbst balancierenden Scooters erlangen können. Damit Sie sicher fahren können, lesen Sie bitte unbedingt die „Bedienungsanleitung“ und befolgen Sie die entsprechenden Sicherheitshinweise. Bitte beachten Sie alle Vorsichtsmaßnahmen bezüglich der Sicherheitswarnungen in der Bedienungsanleitung. Die Kenntnis dieser Sicherheitsaspekte kann Ihre Fahrsicherheit und Ihr Fahrvergnügen verbessern.

### ⚠️ HINWEIS

- Verwenden Sie den Scooter nicht in diesen Situationen, in denen Sie die Kontrolle verlieren, anstoßen, stürzen oder Verletzungen verursachen könnten. Um Schäden zu vermeiden, müssen Sie die Bedienungsanleitung sorgfältig lesen und beachten, um mit dem selbst balancierenden Scooter zu fahren. Bitte stellen Sie sicher, dass sich das Produkt in gutem Zustand befindet, und verwenden Sie dieses Produkt nur, nachdem Sie alle bereitgestellten Produktinformationen sorgfältig gelesen und sich mit ihnen vertraut gemacht haben.
- Wenn Sie das Fahren lernen, stellen Sie sicher, dass Sie alle Sicherheitsvorkehrungen treffen, wie einen Helm, Knie- und Ellbogenschützer tragen.
- Scooter sind nur zur persönlichen Unterhaltung geeignet und dürfen nicht in öffentlichen Verkehrsmitteln verwendet werden.
- Es ist strengstens verboten, dieses Produkt auf der Autobahn zu verwenden.
- Kinder mit einem Gewicht von weniger als 20 kg dürfen nicht mitfahren. Beim Reiten ist für Kinder ein Schutz durch Erwachsene erforderlich. Älteren Menschen mit einer Vorgeschichte von Herzerkrankungen, Bluthochdruck oder mangelndem Selbstschutzbewusstsein ist das Reiten untersagt. Schwangere und Behinderte dürfen nicht mitfahren.

- Fahren unter Alkoholeinfluss (nach Alkohol- oder Medikamenteneinnahme) ist verboten. Tragen Sie keine Gegenstände, die zu einer Überlastung während der Fahrt führen können.
- Bitte halten Sie sich an die örtlichen Verkehrsregeln und geben Sie Fußgängern Vorfahrt.
- Bitte achten Sie auf Dinge vor und in der Ferne. Eine gute Sicht hilft Ihnen, sicherer zu fahren.
- Eine leichte Beugung der Knie hilft Ihnen, das Gleichgewicht zu halten, wenn Sie über unebene Oberflächen fahren.
- Achten Sie während der Fahrt darauf, dass Ihre Füße immer auf den Decks sind.
- Das Tragen von sportfreundlicher Kleidung kann Ihnen helfen, mit Notfällen besser umzugehen.
- Es sind keine Passagiere erlaubt.
- Das Gewicht des Fahrers und des Gepäcks darf die im Handbuch angegebene Höchstlast nicht überschreiten; andernfalls ist es wahrscheinlicher, dass der Fahrer stürzt, sich verletzt oder sogar die Funktionen des Scooters beschädigt. Darüber hinaus sollte das Gewicht des Fahrers nicht unter dem oben genannten Mindestgewicht liegen, da der Fahrer sonst den Scooter nicht kontrollieren kann, was zu Sicherheitsrisiken führt, insbesondere beim Abbremsen bergab oder beim Anhalten.
- Sie müssen den Scooter mit einer Geschwindigkeit halten, die jederzeit zum Stoppen bereit ist, um die Sicherheit von sich und anderen zu gewährleisten.
- Wenn sich beim Fahren eines Scooters ein Unfall ereignet, warten Sie bitte, bis die zuständige Abteilung am Unfallort eintrifft, um sich angemessen und legal darum zu kümmern.
- Wenn Sie mit anderen Scootern fahren, halten Sie bitte einen gewissen Abstand ein, um Kollisionen zu vermeiden.
- Bitte beachten Sie: Ihre Körpergröße hat sich beim Fahren um ca. 10 cm erhöht, bitte achten Sie auf die Sicherheit.
- Achten Sie beim Wenden auf die Balance des Schwerpunkts, um einen Sturz durch Schwerpunktverlagerung oder zu schnelles Wenden zu vermeiden.
- Fahren Sie nicht mit Ablenkungen wie Telefonanrufen, Musikhören oder anderen Aktivitäten.

- Es ist strengstens verboten, im Regen zu fahren, über eine lange Strecke rückwärts zu fahren, zu schnell zu fahren, plötzlich zu bremsen oder mit hoher Geschwindigkeit zu wenden.
- Fahren Sie nicht an schwach beleuchteten oder dunklen Orten.
- Vermeiden Sie Hindernisse und rutschige Fahrbahnoberflächen (z. B. Schnee und Eis).
- Bitte vermeiden Sie es, auf kleinen Steinstraßen auf Müll oder verstreuten Ästen zu fahren.
- Vermeiden Sie es, in engen Räumen oder an Orten mit Hindernissen zu fahren.
- Bitte halten Sie sich an die Nutzungsbedingungen der Self-Balancing-Scooter-Site. Wenn für eine Site eine Lizenz erforderlich ist, besorgen Sie sich bitte zuerst die Lizenz.
- Bitte starten oder stoppen Sie nicht plötzlich.

Vermeiden Sie es, an steilen Hängen zu fahren.

Es ist verboten, den selbstbalancierenden Scooter in einer unsicheren Umgebung zu verwenden, was sich auf einen Ort bezieht, an dem brennbare Gase, Dämpfe, Flüssigkeiten, Staub oder Fasern vorhanden sind, die gefährliche Ereignisse wie Feuer oder Explosionen verursachen können.



## Akku laden und pflegen

Wie wird der Akku aufgeladen, wie wird er gepflegt, Sicherheitsvorkehrungen und Akkuspezifikationen. Achten Sie zu Ihrer eigenen Sicherheit und der Sicherheit anderer sowie zur Maximierung der Batterielebensdauer und Batterieleistung darauf, die Batterie wie folgt zu verwenden.

### ● Niedriger Batteriestatus

Wenn Sie feststellen, dass die Betriebsanzeige rot leuchtet und blinkt, zeigt dies an, dass der Akkustand niedrig ist. Es wird empfohlen, mit dem Fahren aufzuhören. Wenn der Batteriestand niedrig ist, hat der selbstbalancierende Scooter nicht genug Energie, um eine normale Fahrt zu ermöglichen, das System verbietet die weitere Verwendung. Wenn Sie zu diesem Zeitpunkt darauf bestehen, zu fahren, kann es leicht fallen und beschädigt werden, und dies wirkt sich auch auf die Lebensdauer der Batterie aus.

Wenn Sie eines der folgenden Umstände bemerken, hören Sie die Verwendung bitte auf.

1. Geruch oder Überhitzung.
2. Verschütten Sie keine Substanz.

Hinweis:

- Entfernung und Pflege der Batterie sind ausschließlich dem Personal vorbehalten.
- Berühren Sie kein ausgelaufenes Material.
- Halten Sie den Akku außerhalb der Reichweite von Kindern. Das Ladegerät muss vor dem Einsetzen des Akkus oder dem Fahren ausgesteckt werden. Es ist gefährlich, während des Ladevorgangs irgendein etwas mit dem Scooter zu tun.
- Der Akku enthält gefährliche Substanzen, bitte zerlegen Sie den Akku nicht und führen Sie kein Material in den Akku ein.
- Verwenden Sie nur den Originalakku.
- Ein unsicherer Gebrauch von Lithiumbatterien ist verboten. Tiefentladene Batterien können nur entsorgt werden.
- Verwenden Sie die Batterie des Scooters so, wie es die örtlichen Gesetze erlauben.

### ● Akku-Ladeschritte

Stellen Sie sicher, dass der Ladeanschluss trocken ist und öffnen Sie die Abdeckung des Ladeanschlusses.

- Schritt 1: Stecken Sie zuerst das AC-Ende des Ladegeräts in eine Wandsteckdose (100–240 V, 50–60 Hz) und vergewissern Sie sich, dass die Anzeigeleuchte des Ladegeräts immer grün leuchtet. Stecken Sie dann den DC-Stecker des Ladegeräts in den Ladeanschluss des Scooters.
- Schritt 2: Wenn die rote Anzeige am Ladegerät leuchtet, bedeutet dies, dass der Ladevorgang normal ist. Wenn nicht, prüfen Sie bitte, ob die Schaltungsverbindung in Ordnung ist.
- Schritt 3: Wenn die rote Kontrollleuchte am Ladegerät grün leuchtet, bedeutet dies, dass es vollständig aufgeladen ist. Bitte unterbrechen Sie den Ladevorgang, da ein längeres Laden die Lebensdauer des Akkus beeinträchtigt.



Hinweis:

- Achten Sie darauf, die örtlichen Standarddübel zu verwenden.
- Bitte laden und lagern Sie den Akku vorschriftsmäßig, andernfalls wird der Akku beschädigt und die Lebensdauer des Akkus beeinträchtigt.
- Die Ladezeit des Akkus beträgt ca. 4-5 Stunden. Ein zu langes Aufladen des Akkus beeinträchtigt die Lebensdauer des Akkus.
- Bitte halten Sie die Ladeumgebung sauber und trocken.
- Laden Sie nicht, wenn sich Wasser im Ladeanschluss befindet.



## ● Hohe oder niedrige Temperatur

Um den Akku möglichst effizient zu laden, muss seine Akkutemperatur vor und während des Ladevorgangs innerhalb des gekennzeichneten Temperaturbereichs liegen. Wenn es extrem kalt oder heiß ist, verlängert sich die Ladezeit oder es wird nicht vollständig aufgeladen.

## ● Batterieparameter

| Artikel                       | Parameter                   |
|-------------------------------|-----------------------------|
| Batterietyp                   | Lithiumbatterie             |
| Ladezeit                      | 4-5 Stunden                 |
| Spannung                      | 36V                         |
| Anfangskapazität              | 4Ah                         |
| Arbeitstemperatur             | -15 °C ~ +50 °C             |
| Ladetemperatur                | 0 ~ 40 °C                   |
| Lagerzeit                     | 12 Monate (-20 °C ~ +25 °C) |
| Luftfeuchtigkeit bei Lagerung | 5%-95%                      |

## ● Vorsichtsmaßnahmen beim Transport von Batterien

**⚠️ WARNUNG:** Lithiumbatterien sind gefährlich, holen Sie beim Transport die örtliche gesetzliche Genehmigung ein.

**HINWEIS:** Wenn Sie die Lithium-Ionen-Batterie des zweirädrigen selbstbalancierenden Scooters auf dem Luftweg oder auf andere Weise transportieren müssen, wenden Sie sich bitte an den zuständigen Vertreter des Unternehmens.



## Kontakt uns



[support@ihoverboard.co.uk](mailto:support@ihoverboard.co.uk)



<https://www.ihoverboard.co.uk>

