

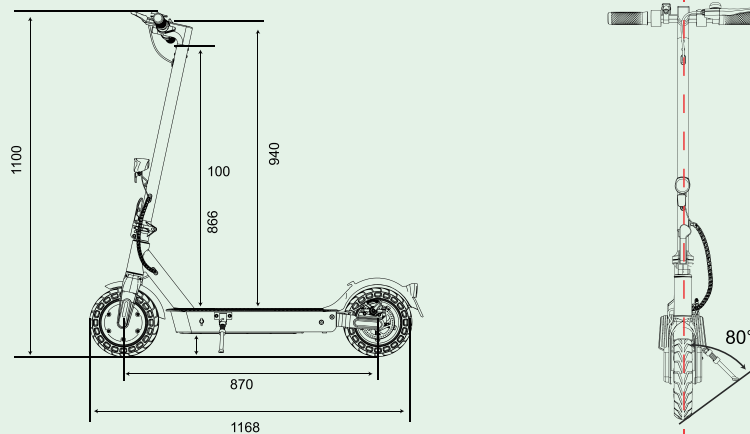
## Technische Daten Zweirad Kleinfahrzeug

Modell	E9
Hersteller	ZAMELUX GREEN, S.L. c/ Sant Adrià, 89-91 Nave C, 08030, BAECELONA, Spanien

### **Allgemeiner Betriebserlaubnis von Kraftfahrt Bundesamt (KBA): ABE Nr. P223**

Fahrzeugprüfung nach § 20 Straßenverkehrs-Zulassungs-Ordnung (StVZO)

Prüfstelle: Typprüfstelle Fahrzeuge/Fahrzeugteile, TÜV Rheinland Kraftfahrt GmbH



Der technische Dienst ist für die angewendeten Prüfverfahren vom Kraftfahrt-Bundesamt für das nationale Typgenehmigungsverfahren anerkannt.

Köln, 2020-11-30

B.Eng. Liangjun Zhang  
Sachverständiger Technischer Dienst  
Expert Technical Service

### Datenblatt:

Geschwindigkeitsregulierung	Fingergasgriff
Höchstgeschwindigkeit	20 km/h
Reifen typ	10 Inch
Spannung Akku	36 V
Batterie Kapazität	10 Ah
Ladezeit Akku	6 Std.
Länge	1168 mm
Breite	435 mm
Höhe	1100 mm

**Datenbestätigung  
für das nachfolgend beschriebene Fahrzeug zum Zwecke der Vorlage**

bei der Zulassungsbehörde für die Zulassung des Fahrzeugs, soweit ein Gutachten/Zusatzgutachten für die Zulassung nicht erforderlich ist<sup>1)</sup>

Feld <sup>2)</sup>	Teil II <sup>3)</sup>	Bezeichnung	Daten <sup>2)</sup>	
D.1	X	Marke	ZAMELUX GREEN	
D.2	X	Typ	E9	
		Variante	-	
		Version	1	
D.3	X	Handelsbezeichnung(en)	-	
E	X	Fahrzeug-Identifizierungsnummer		
F.1		Technisch zulässige Gesamtmasse in kg	120kg	
F.2		Im Zulassungsmitgliedstaat zulässige Gesamtmasse in kg	120kg	
G		Masse des in Betrieb befindlichen Fahrzeugs in kg (Leermasse)	13.0kg	
J	X	Fahrzeugklasse	27	
K	X	Nummer der EG-Typgenehmigung oder ABE	P223	
L		Anzahl der Achsen	2	
O		Technisch zulässige Anhängelastin kg	O.1 gebremst in kg	-
			O.2 ungebremst in kg	-
P.1	X	Hubraum in cm <sup>3</sup>	-	
P.2	X	Nennleistung in kW	0.33kW/-	
P.4		Nenn Drehzahl bei min <sup>-1</sup>		
P.3	X	Kraftstoffart oder Energiequelle	Elektro	
Q		Leistungsgewicht in kW/kg (nur bei Krädern)	0.02	
R	X	Farbe des Fahrzeugs	-	
S.1		Sitzplätze einschließlich Fahrersitz	-	
S.2		Stehplätze	1	
T		Höchstgeschwindigkeit in km/h	20	
U.1		Standgeräusch in dB (A)	-	
U.2		Drehzahl in min <sup>-1</sup> zu U.1	-	
U.3		Fahrgeräusch in dB (A)	-	
V.7		CO <sub>2</sub> (in g/km)	-	
V.9		Für die EG-Typgenehmigung maßgebliche Schadstoffklasse	-	
(2)	X	Hersteller-Kurzbezeichnung		
(2.1)	X	Code zu (2)		
(2.2)	X	Code zu (D.2) mit Prüfziffer	Typ/Variante/Variation	
			Prüfziffer	
(3)	X	Prüfziffer zur Fahrzeug-Identifizierungsnummer		
(4)	X	Art des Aufbaus	0003	
(5)	X	Bezeichnung der Fahrzeugklasse und des Aufbaus	Elektrokleinstfz. m. Lenk- o. Haltestange	
(6)	X	Datum zu K	26.01.2021	
(7.1)		Technisch zulässige maximale Achslast/Masse je Achsgruppe in kg:	Achse 1	68
(7.2)			Achse 2	70
(7.3)			Achse 3	-
(8.1)		Zulässige maximale Achslastim Zulassungsmitgliedstaat in kg	Achse 1	68
(8.2)			Achse 2	70
(8.3)			Achse 3	-
(9)		Anzahl der Antriebsachsen	1	
(10)	X	Code zu P.3	0004	
(11)	X	Code zu R	-	
(12)		Rauminhalt des Tanks bei Tankfahrzeugen in m <sup>3</sup>	-	
(13)		Stützlast in kg	-	
(14)		Bezeichnung der nationalen Emissionsklasse	-	
(14.1)		Code zu V.9 oder (14)	-	
(15.1)		Bereifung – Achse 1	219*50 mm	
(15.2)		Bereifung – Achse 2	219*50 mm	
(15.3)		Bereifung – Achse 3	-	
(18)		Länge in mm	1168	
(19)		Breite in mm	435	
(20)		Höhe in mm	1100	
(22)		Bemerkungen und Ausnahmen * Der Fahrzeugführer hat sich vor Fahrtantritt mithilfe der Betriebsanleitung mit dem Fahrzeug vertraut zu machen. Dies gilt insbesondere für erschwerte Fahrsituationen (beispielsweise Bordsteine, steile Rampen, Quer- und Längsrillen etc.).		
(22a)		-		
(23)	X	Raum für interne Vermerke des Herstellers		

**Bescheinigung der Angaben durch den Ausstellungsberechtigten<sup>5)</sup> :**

- Die Richtigkeit der vorstehenden Angaben wird heute bescheinigt.
- Die Übereinstimmung mit der unter Feld K und (6) angegebenen ABE und dem gleichnamigen Typ ggf. nebst Variante/Version bzw. Ausführung wird bestätigt.
- Für die Zulassung ist ein Gutachten/Teilgutachten erforderlich.

Datum

Firma

Unterschrift

ZAMELUX GREEN, S.L.

Shujing Zhang

