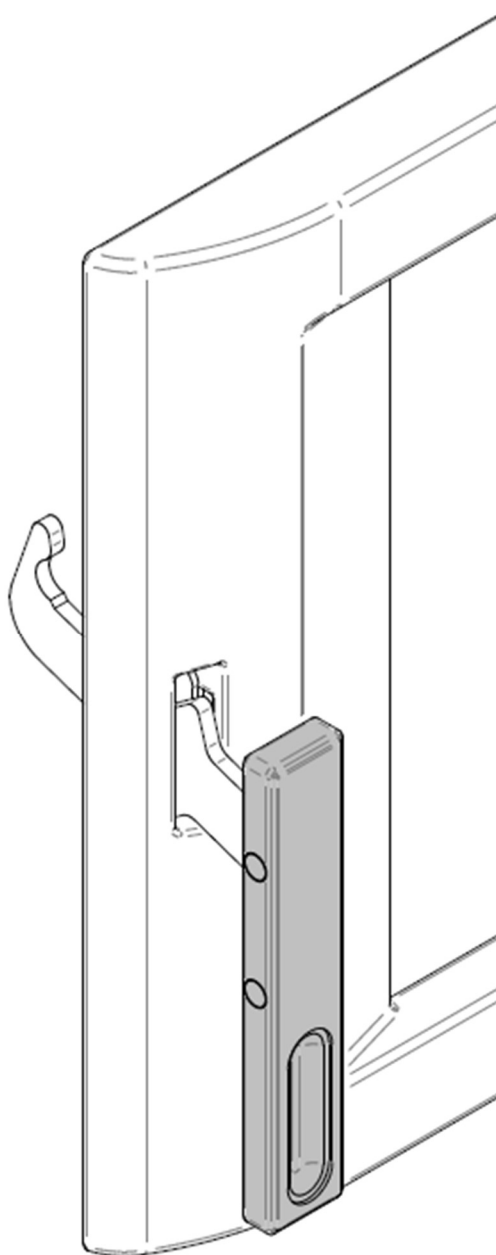


enerzone

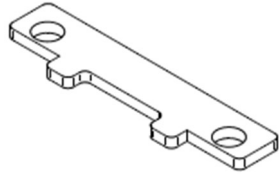
SE65082-02

DESTINATION 2.3 DOOR HANDLE REPLACEMENT INSTRUCTIONS

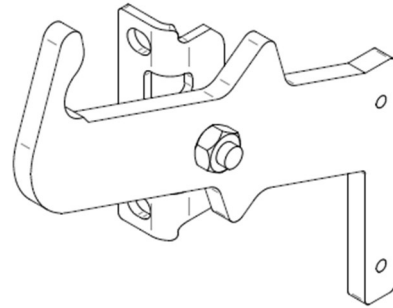
INSTRUCTIONS DE REMPLACEMENT DE POIGNÉE
DE PORTE DESTINATION 2.3



KIT CONTENT / CONTENU DE L'ENSEMBLE



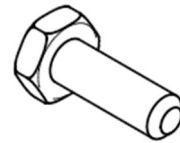
1X
Shim
Espaceur
#PL75754 (F)



1X
Door handle mechanism
Mécanisme de poignée de porte
#SE65082-02 (G)



2X
Washer
Rondelle
#30216 (H)

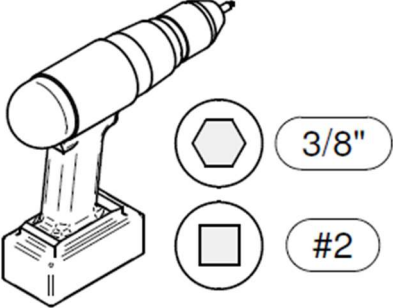
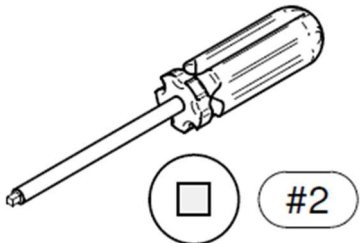
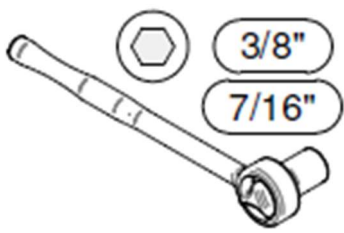
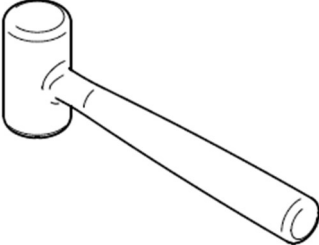



2X
1/4-20 x 3/4" bolt
Boulon 1/4-20 x 3/4"
#30093 (I)



2X
Wooden dowel
Goujon de bois
#30766 (J)

REQUIRED TOOLS / OUTILS REQUIS

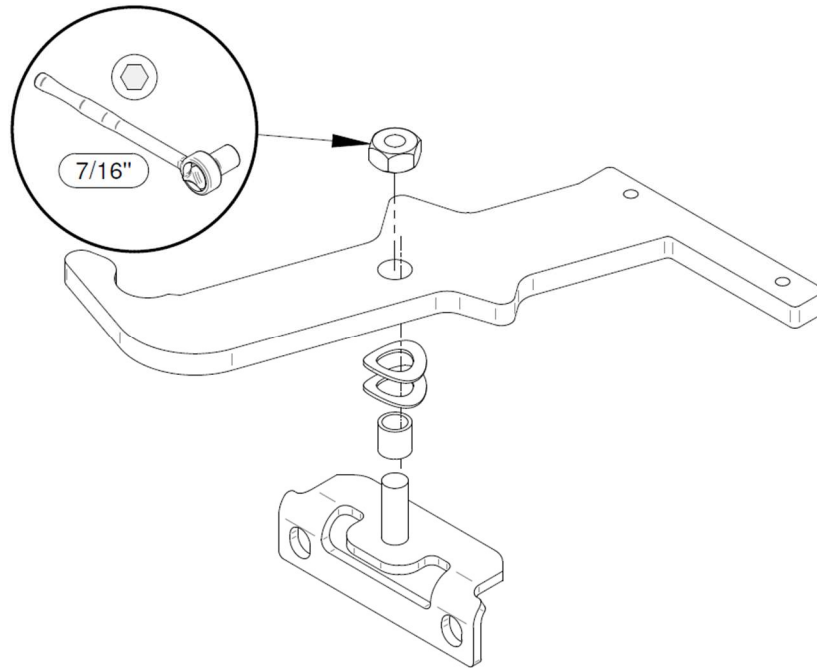
	<p>Power driver equipped with :</p> <ul style="list-style-type: none"> • 3/8" hexagonal socket • #2 Robertson bit <p>Visseuse électrique équipée de :</p> <ul style="list-style-type: none"> • Embout hexagonal 3/8" • Embout Robertson #2
	<ul style="list-style-type: none"> • #2 Robertson screwdriver • Tournevis Robertson #2
	<p>Ratchet equipped with :</p> <ul style="list-style-type: none"> • 3/8" hexagonal socket • 7/16" hexagonal socket <p>Clef à rochet équipée de :</p> <ul style="list-style-type: none"> • Douille hexagonale 3/8" • Douille hexagonale 7/16"
	<ul style="list-style-type: none"> • Rubber mallet • Maillet de caoutchouc
	<ul style="list-style-type: none"> • #10 wood screw (1X) • Vis à bois #10 (1X)

DOOR HANDLE MECHANISM INVERSION (IF APPLICABLE)

INVERSION DU MÉCANISME DE POIGNÉE DE PORTE (SI APPLICABLE)

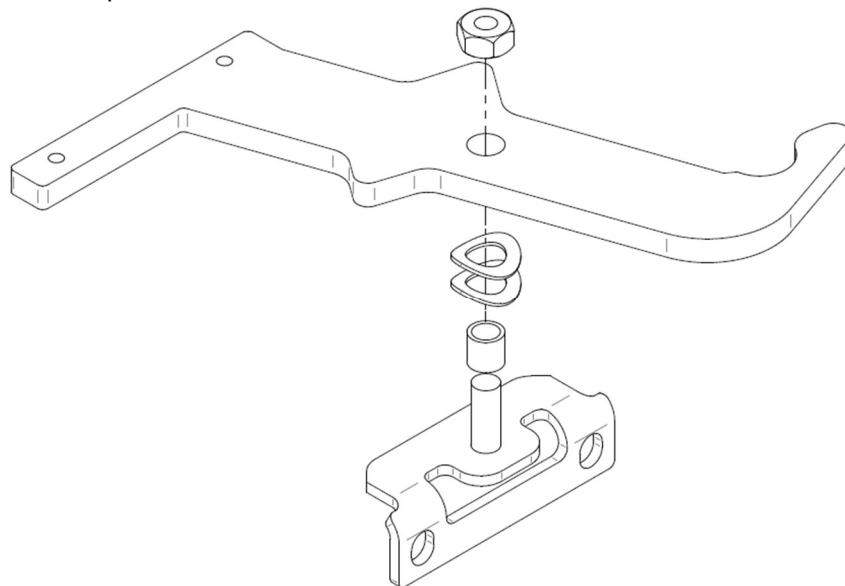
If the loading door opens from the right side of the unit, the door handle mechanism from this kit must be reversed prior to replacement procedure.

Si la porte de chargement s'ouvre par le côté droit de l'appareil, le mécanisme de poignée de porte de cet ensemble doit être inversé avant la procédure de remplacement.



The nut must be fully tightened.

L'écrou doit être complètement serré.

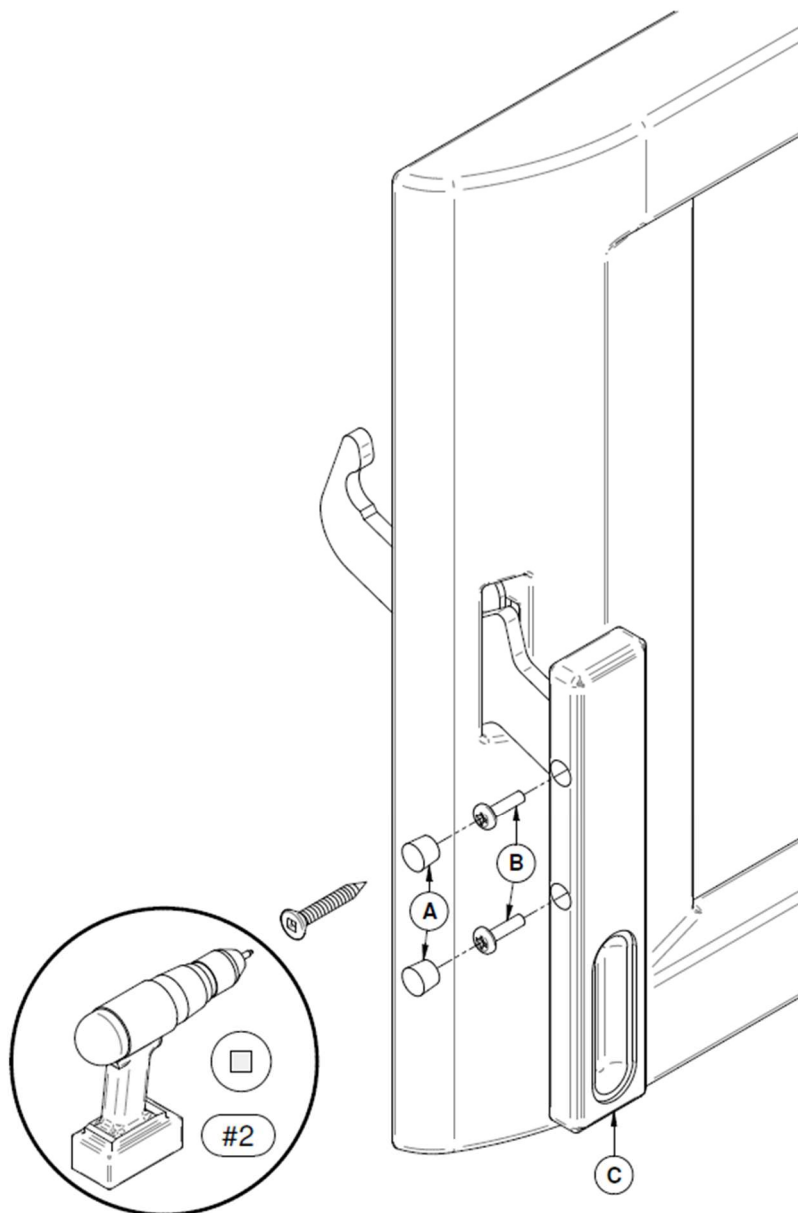


CURRENT DOOR HANDLE MECHANISM REMOVAL

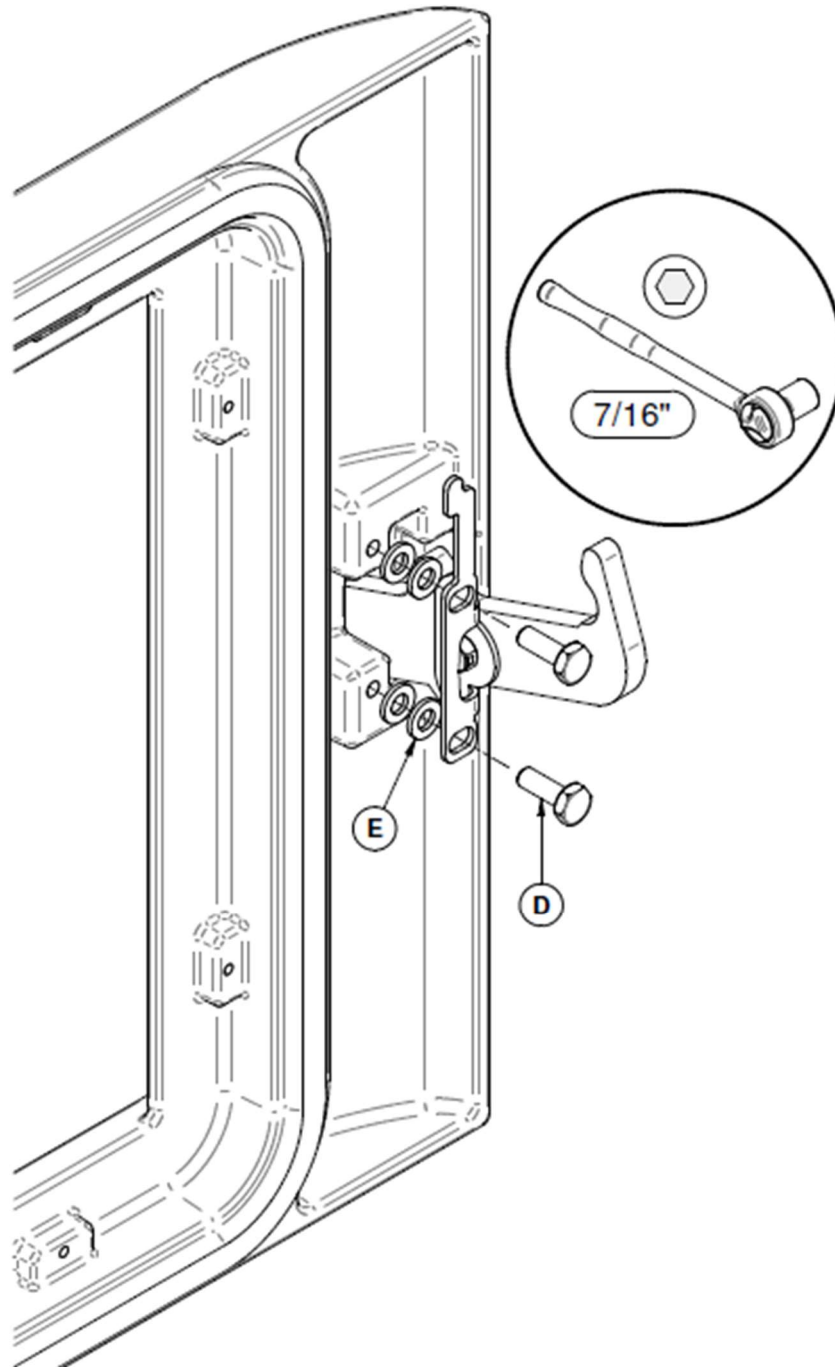
DÉMONTAGE DE LA POIGNÉE DE PORTE D'ORIGINE

1. **Using a wood screw and a power driver, slightly drive into the wooden dowels (A) to pull them out of the door handle (C). Unscrew the screws (B) retaining the door handle to the mechanism. Throw away the dowels. Keep the screws and the door handle.**

À l'aide d'une vis à bois et d'une visseuse électrique, visser légèrement dans les goujons de bois (A) puis tirer pour les déloger. Dévisser ensuite les vis (b) qui retiennent la poignée de bois (C) au mécanisme. Jeter les goujons. Conserver les vis et la poignée.



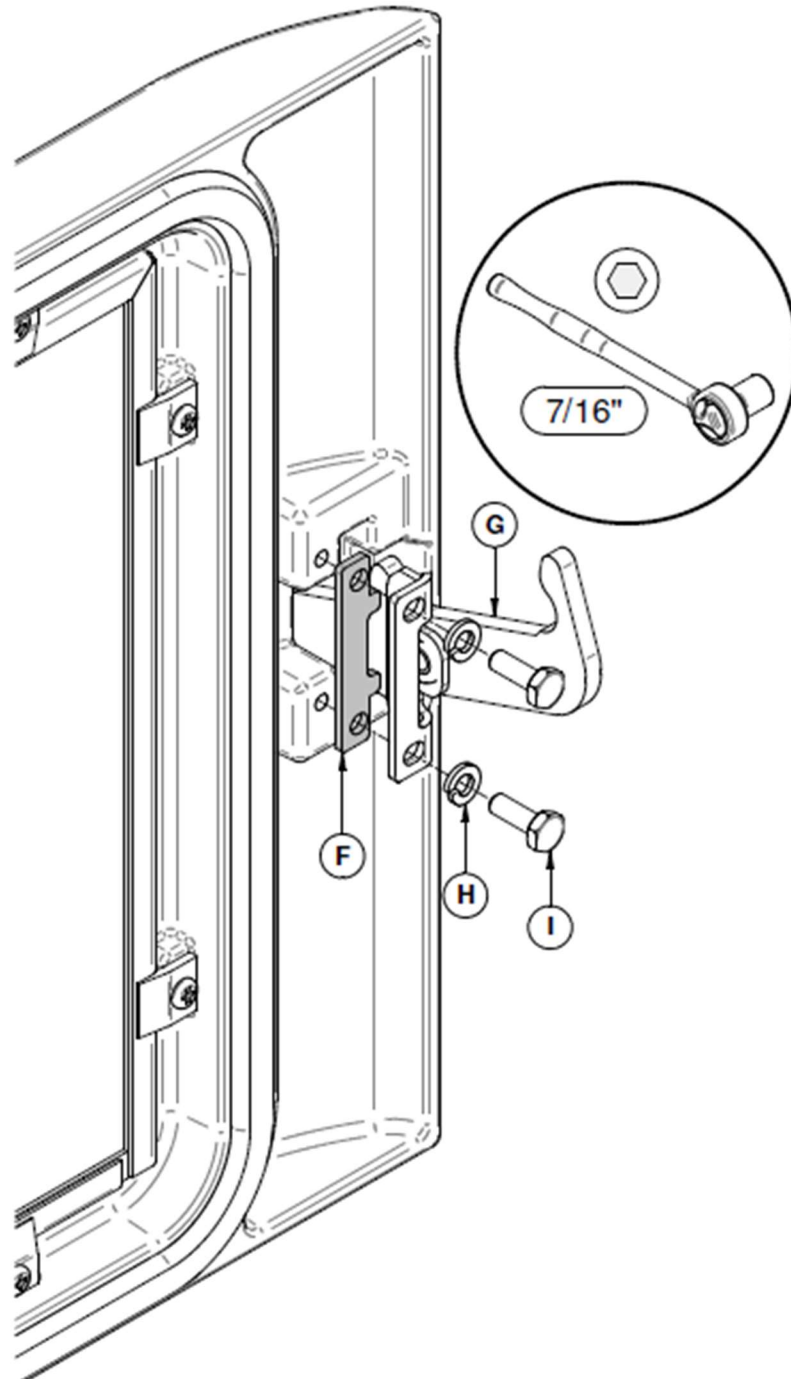
- 2. Unscrew bolts (D) and washers (E) to remove the door handle mechanism from the door. Throw away the bolts, the washers and the door handle mechanism.**
Dévisser les boulons (D) et les rondelles (E) pour retirer le mécanisme de poignée de la porte. Jeter les boulons, les rondelles et le mécanisme de poignée.



DOOR HANDLE MECHANISM INSTALLATION

INSTALLATION DU MÉCANISME DE POIGNÉE DE PORTE

- 1. Place the shim (F) under the bracket of the handle mechanism (G). Secure the mechanism inside the door with 2 washers (H) and 2 bolts (I) provided in the kit.**
Placer l'espaceur (F) sous le support du mécanisme de poignée (G). Fixer le mécanisme à l'intérieur de la porte avec 2 rondelles (H) et 2 boulons (I) fournis dans l'ensemble.



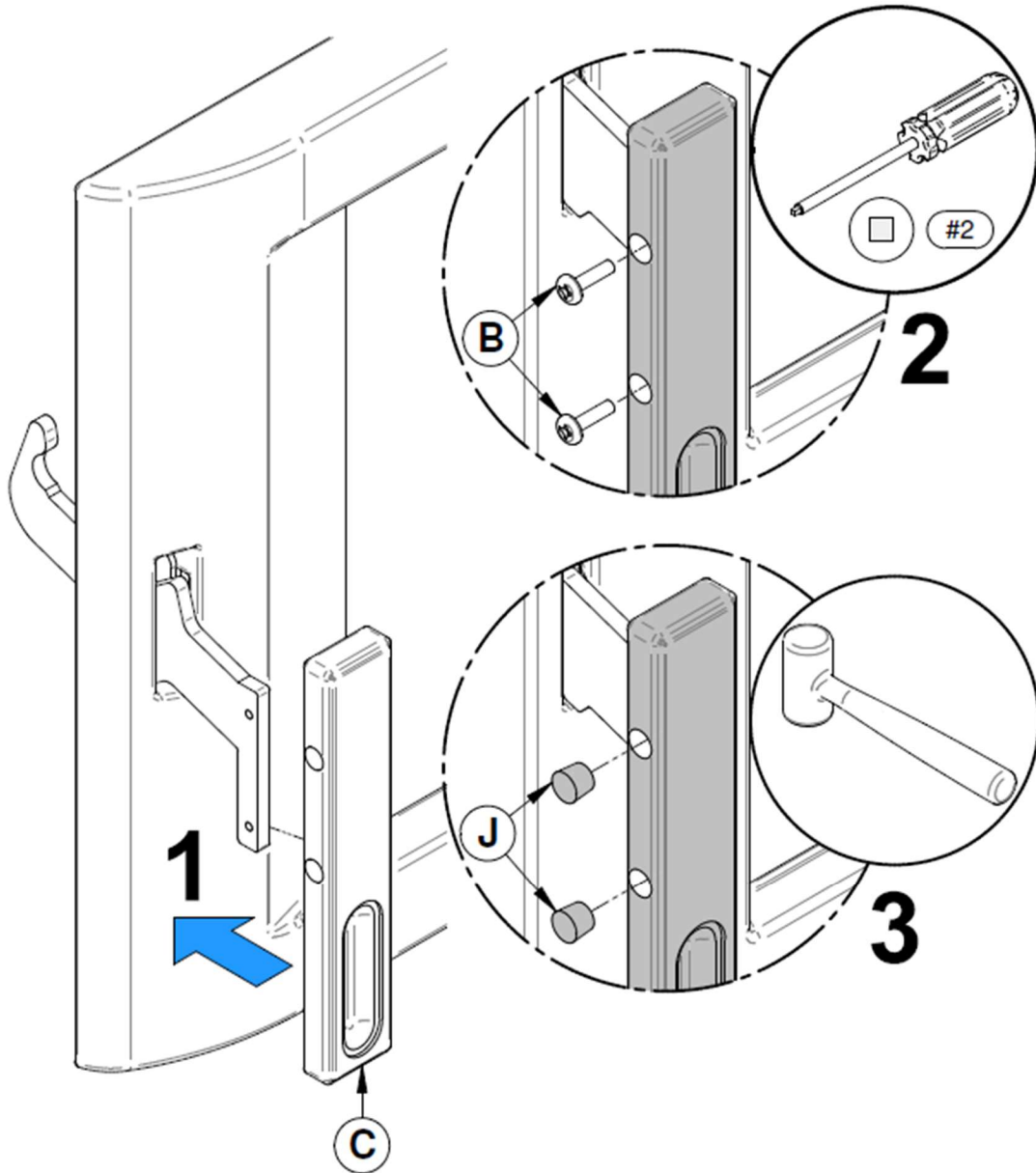
2. **Secure the previously removed wooden handle (C) with 2 screws (B). Insert 2 wooden dowels (J) in the chamfered holes using a rubber mallet.**

Fixer la poignée de bois (C) avec 2 vis (B) retirées précédemment. Insérer 2 goujons de bois (J) dans les trous chambrés à l'aide d'un maillet de caoutchouc.

****WARNING / AVERTISSEMENT****

Do not close and lock the door onto the latch at this moment. The latch must be adjusted to the handle first. An over tightened latch could result in handle pivot damage.

Ne pas fermer et barrer la porte à ce moment. La barrure doit être ajustée à la poignée en premier. Une barrure surtendue peut endommager le pivot de la poignée.



DOOR LATCH ACCESS INSTRUCTIONS

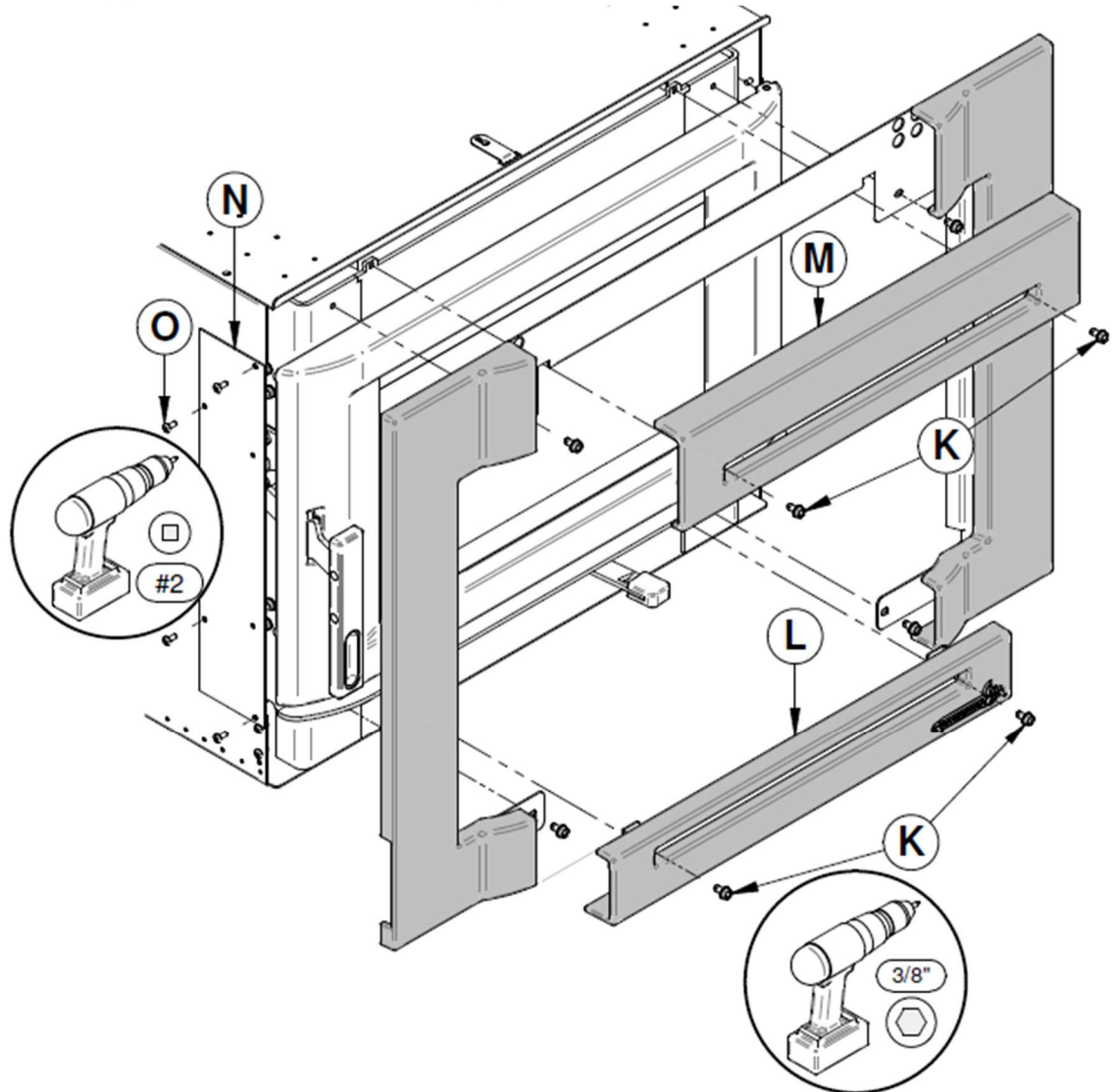
INSTRUCTIONS D'ACCÈS À LA BARRURE DE PORTE

1. **The door latch can be adjusted at any time from the front. However, for better access to the door latch mechanism, follow the procedure:**

Remove the 4 bolts (K) holding the parts (L) and (M) to the faceplate assembly. Remove the 4 bolts retaining the faceplate assembly to the unit. For safety precaution, use someone to hold and carry the faceplate assembly during the process. If the side panel (N) is within reach, remove screws (O).

La barrure de porte est ajustable par l'avant en tout temps. Cependant, pour un meilleur accès au mécanisme de la barrure, suivre la procédure:

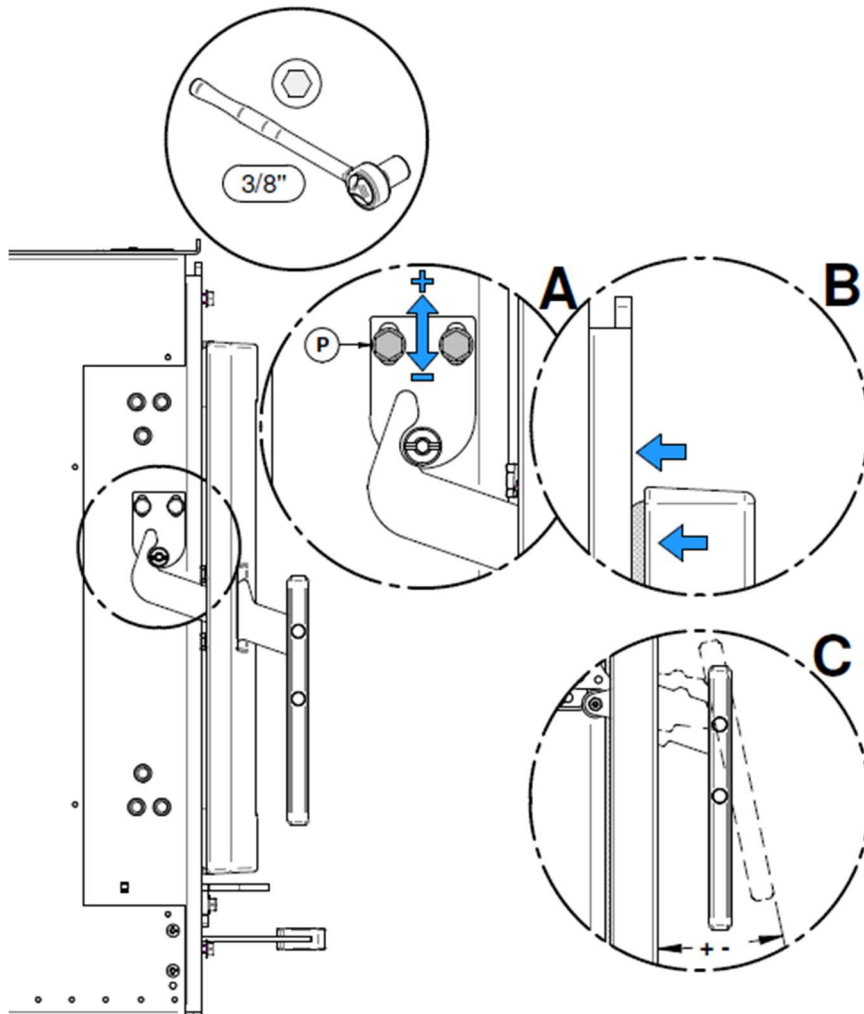
Retirer les 4 boulons (K) retenant les pièces (L) et (M) à la façade assemblée. Dévisser ensuite la 4 autres boulons qui fixent la façade à l'unité. Par précaution, demander l'aide de quelqu'un pour tenir et déplacer la façade assemblée durant l'opération. Si le panneau d'accès (N) est accessible, retirer les vis (O).



HANDLE AND LATCH ADJUSTMENT

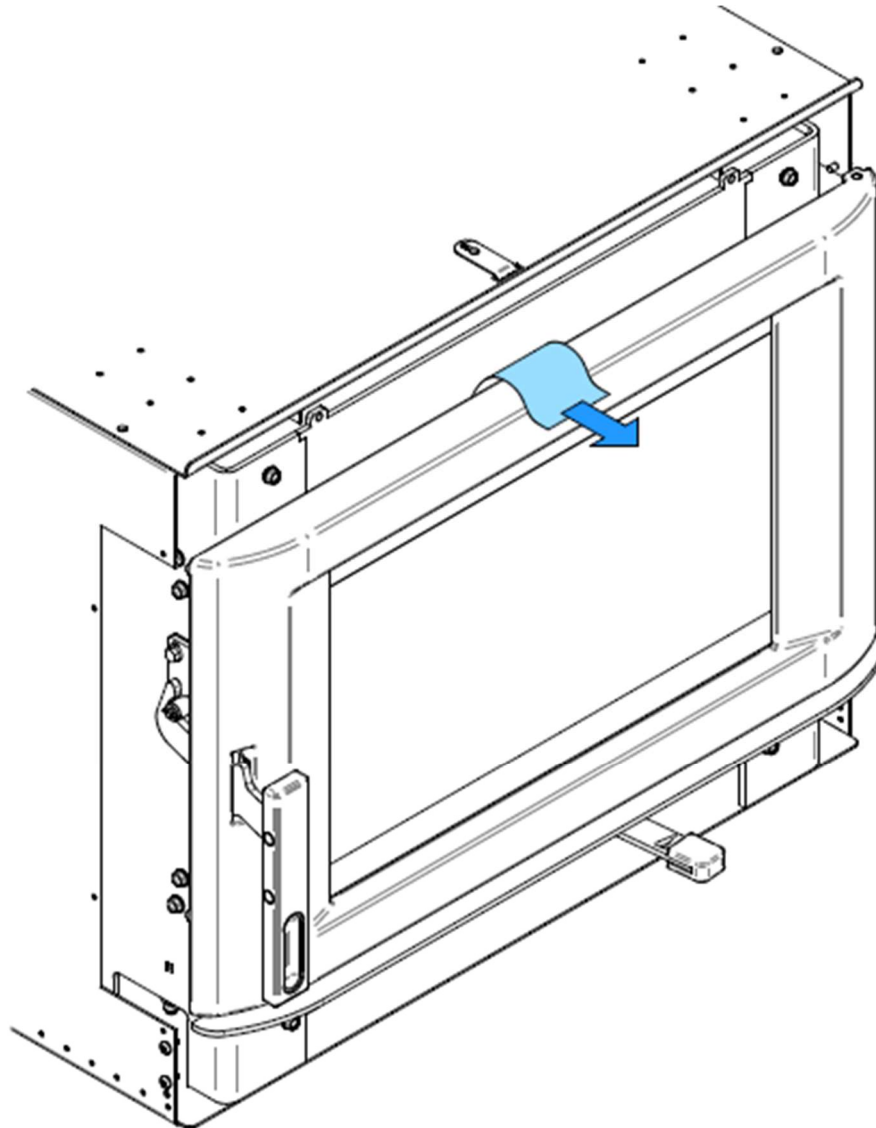
AJUSTEMENT DE LA POIGNÉE ET DE LA BARRURE

1. **Slightly loosen both bolts (P). -Detail A-**
Dévisser légèrement les boulons (P). -Détail A-
2. **Lock the door handle onto the loosened latch.**
Fermer la poignée de porte sur la barrure desserrée.
3. **Press and hold the door against the combustion chamber. Make sure the door gasket seals all around the door opening. -Detail B-**
Pousser et maintenir la porte contre la chambre à combustion. S'assurer que le joint d'étanchéité de la porte scelle bien le pourtour de l'ouverture de porte. -Détail B-
4. **Secure the latch to the desired position with bolts (P). -Detail A-**
Fixer la barrure à la position désirée avec les boulons (P). -Détail A-
5. **Adjust the door handle angle by moving up or down the latch bracket. Secure the latch bracket to the desired position. -Detail C-**
Ajuster l'angle de la poignée de porte en montant ou en descendant le support de barrure. Fixer le support à la hauteur désirée. -Détail C-



6. **Open the door and squeeze a strip of paper between the door and the combustion chamber. Close the door and pull the paper strip and seek for resistance. Repeat the action all around the door opening. If the paper strip pulls out without any resistance, the door doesn't seal airtight. If so, repeat steps 1 to 5.**

Ouvrir la porte et coincer une bande de papier entre la porte et la chambre à combustion. Fermer la porte et tirer sur la bande de papier, à la recherche d'une résistance. Répéter l'opération tout le tour de l'ouverture de la porte. Si la bande de papier se tire sans résistance, la porte n'est pas suffisamment étanche. Si tel est le cas, répéter les étapes 1 à 5.



This document is available for free download on the manufacturer's website. It is a copyrighted document. Resale is strictly prohibited. The manufacturer may update this document from time to time and cannot be responsible for problems, injuries, or damages arising out of the use of information contained in any document obtained from unauthorized sources.

Ce manuel peut être téléchargé gratuitement à partir du site web du fabricant. Il s'agit d'un document dont les droits d'auteurs sont protégés. La revente de ce manuel est formellement interdite. Le fabricant se réserve le droit de modifier ce manuel de temps à autre et ne peut être tenu responsable pour tout problème, blessure ou dommage subis suite à l'utilisation d'information contenue dans tout manuel obtenu de sources non autorisées.

The logo for enerzone, featuring the word "enerzone" in a bold, lowercase, red sans-serif font.

250, rue de Copenhague,
St-Augustin-de-Desmaures (Québec) Canada
G3A 2H3
418-908-8002
<https://www.enerzone-intl.com>
tech@sbi-international.com

46376AF
2023-11-24