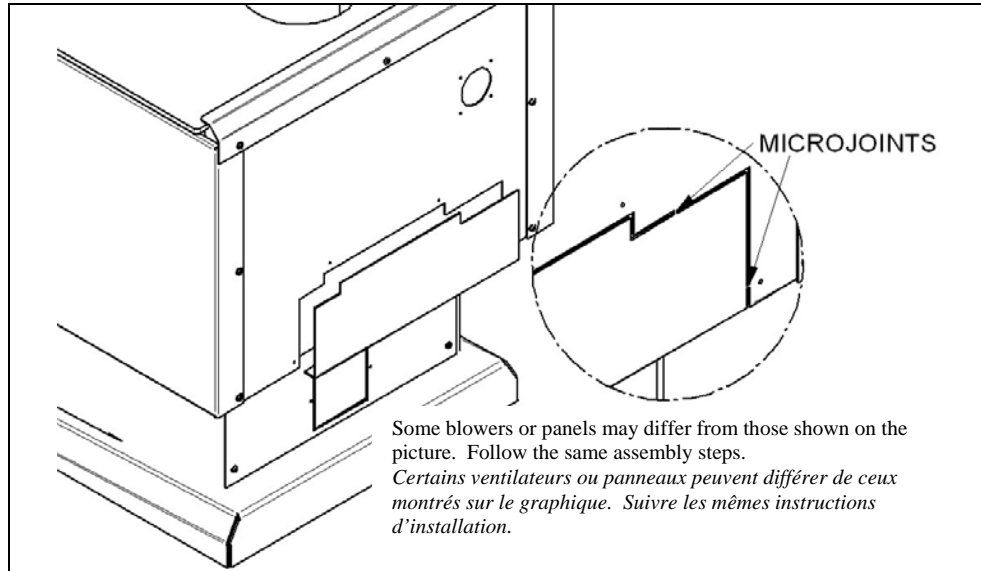


Blower installation AC02050 / AC01000 / AC03095

Installation du ventilateur AC02050 / AC01000 / AC03095



Step 1

THE BLOWER ASSEMBLY MUST BE DISCONNECTED FROM THE SOURCE OF ELECTRICAL SUPPLY BEFORE ATTEMPTING THE INSTALLATION.

With pliers, cut the 6 microjoints and remove panel

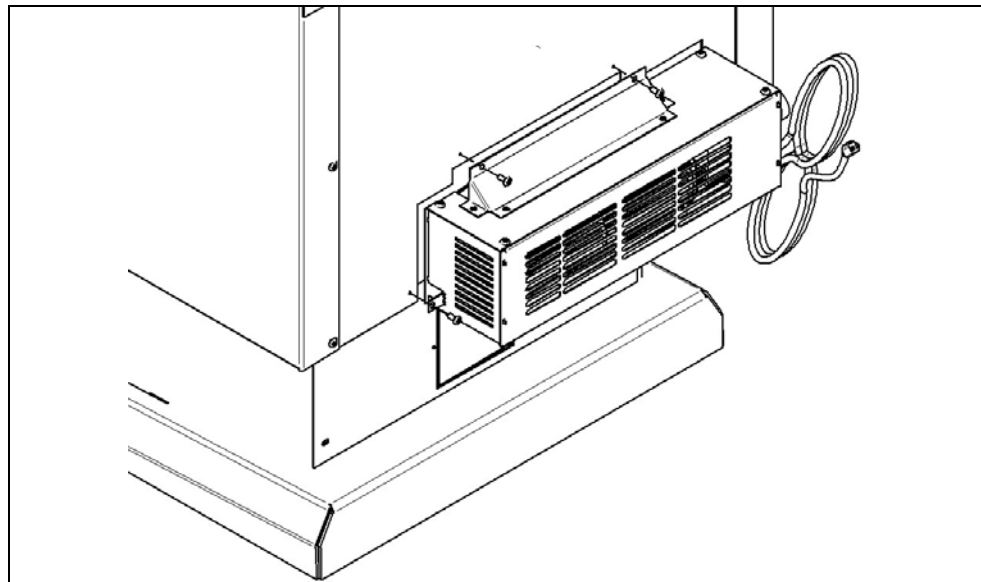
Note: Discard the panel.

Étape 1

LE VENTILATEUR DOIT ÊTRE DÉBRANCHÉ DE LA SOURCE DE COURANT AVANT DE PROCÉDER À L'INSTALLATION.

Couper à l'aide de pinces les 6 microjoints du panneau

Note : Jeter le panneau.



Step 2

Assemble the blower to the back of the stove with 4 screws.

THE BLOWER ASSEMBLY IS INTENDED FOR USE ONLY WITH A STOVE THAT IS MARKED TO INDICATE SUCH USE. DO NOT RUN THE POWER SUPPLY CORD OVER SHARP CORNER OR HOT SURFACE.

Étape 2

Assembler le ventilateur sur le dos du poêle à l'aide de 4 vis.

LE VENTILATEUR DOIT ÊTRE INSTALLÉ SUR UN POÊLE IDENTIFIÉ À CET EFFET SUR LA PLAQUE D'HOMOLOGATION. NE PAS METTRE LE CORDON D'ALIMENTATION ÉLECTRIQUE SUR UNE ARÊTE VIVE OU UNE SURFACE CHAUDE.