

# SKYRACK 4 FT X 8 FT

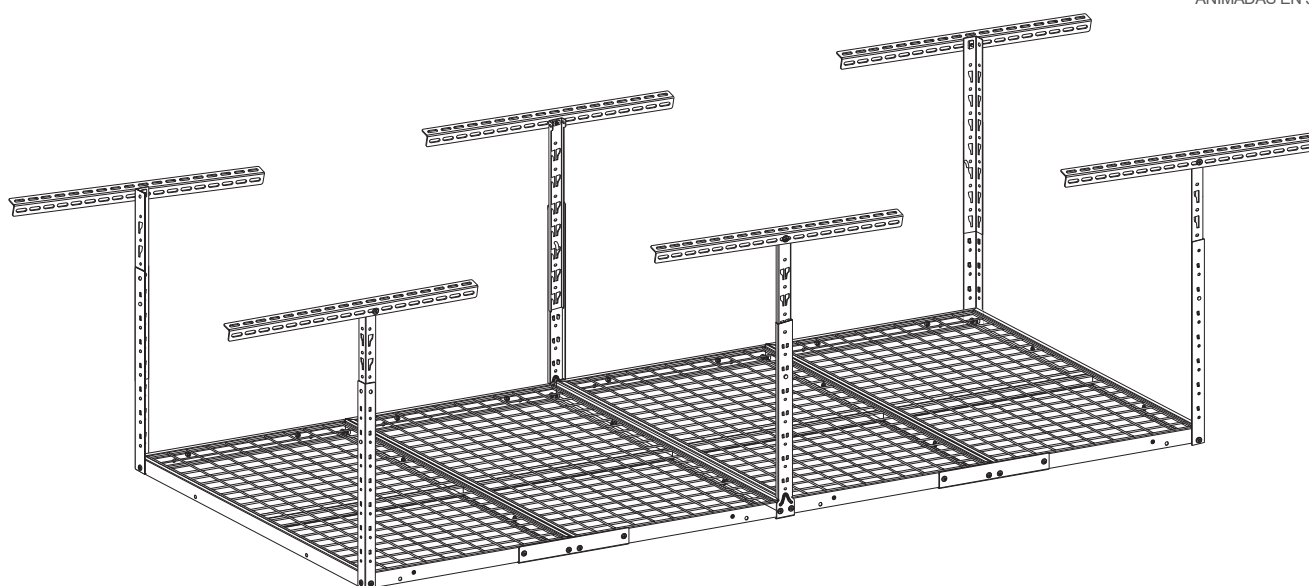
Assembly Instructions /  
Instructions de montage /  
Instrucciones de armado



SCAN FOR ANIMATED  
3D INSTRUCTIONS

SCANNER POUR  
VOIR LES  
INSTRUCTIONS  
ANIMÉES EN 3D

ESCANEAR PARA  
OBTENER  
INSTRUCCIONES  
ANIMADAS EN 3D



ARSR4X8B





## YOUR SAFETY AND THE SAFETY OF OTHERS ARE IMPORTANT

We have provided many important safety messages in this document. Always read and obey all safety messages.

- Please read all instructions carefully before assembling this product.
- For your safety, it's recommended for two adults to unpack and set up the product.
- The unit should be placed standing on a level surface.
- Do not use the unit for anything other than the manufacturer's intended purpose.
- It is recommended to be positioned 72.04 in - 96.06 in / 183 cm-244 cm above the floor to accommodate standard garage door opening height(s).
- Units must be installed into structurally sound overhead joists or supports. ARMADILLO TOUGH LLC, makes no claim to the capacity or strength of the structure to which the units are mounted.



## VOTRE SÉCURITÉ ET CELLE DES AUTRES SONT IMPORTANTES

Nous avons fourni de nombreux messages de sécurité importants dans ce document. Lisez et respectez toujours tous les messages de sécurité.

- Veuillez lire attentivement toutes les instructions avant d'assembler ce produit.
- Pour votre sécurité, il est recommandé que deux adultes déballent et installent le produit.
- L'appareil doit être placé debout sur une surface plane.
- N'utilisez pas l'appareil à d'autres fins que celles prévues par le fabricant.
- Il est recommandé de le placer entre 72,04 po et 96,06 po / 183 cm et 244 cm au-dessus du sol pour s'adapter à la ou aux hauteurs d'ouverture de porte de garage standard.
- Les unités doivent être installées dans des solives ou des supports supérieurs structurellement solides. ARMADILLO TOUGH LLC, ne revendique aucunement la capacité ou la résistance de la structure sur laquelle les unités sont montées.



## SU SEGURIDAD Y LA SEGURIDAD DE OTROS SON IMPORTANTES

Hemos proporcionado muchos mensajes de seguridad importantes en este documento. Siempre lea y obedezca todos los mensajes de seguridad.

- Lea atentamente todas las instrucciones antes de montar este producto.
- Para su seguridad, se recomienda que dos adultos desempaquen e instalen el producto.
- La unidad debe colocarse de pie sobre una superficie nivelada.
- No utilice la unidad para nada que no sea el propósito previsto por el fabricante.
- Se recomienda colocarlo a 72,04 in - 96,06 in / 183 cm-244 cm por encima del piso para adaptarse a las alturas estándar de apertura de la puerta del garaje.
- Las unidades deben instalarse en vigas o soportes elevados estructuralmente sólidos. ARMADILLO TOUGH LLC no se hace responsable de la capacidad o resistencia de la estructura en la que se montan las unidades.

## Use & Care / Utilisation et entretien / Uso y cuidado

---

- Use a soft clean cloth that will not scratch the surface when dusting.
  - Using solvents of any kind on your product may damage the finish.
  - Do not use any harsh abrasives or chemicals to clean any metal surfaces as it may damage the protective coating.
  - Metal will rust if the finish is scratched or if your product is exposed to excessive humidity, particularly in salt water locations.
  - Not recommended for outdoor use.
- 
- Utilisez un chiffon doux et propre qui ne rayera pas la surface lors du dépoussiérage.
  - L'utilisation de solvants de tout type sur votre produit peut endommager la finition.
  - N'utilisez pas de produits abrasifs ou chimiques puissants pour nettoyer les surfaces métalliques, car cela pourrait endommager le revêtement de protection.
  - Le métal peut rouiller si le revêtement de protection est rayé ou si le produit est exposé à une humidité excessive, notamment dans des zones où l'eau est salée.
  - Non recommandé pour une utilisation en extérieur.
- 
- Utilice un paño suave y limpio que no raye la superficie al quitar el polvo.
  - El uso de solventes de cualquier tipo en su producto puede dañar el acabado.
  - No utilizar abrasivos ni productos químicos agresivos para limpiar las superficies metálicas, ya que podría dañar el revestimiento protector.
  - El metal se oxida si el acabado se raya o si el producto está expuesto a una humedad excesiva, como en lugares con agua salada.
  - No recomendado para uso al aire libre.

## Before Assembly / Avant l'assemblage / Antes del armado

---

- Remove all parts and hardware from the box. Place all items on a carpeted or scratch-free work surface, as this will avoid damaging parts during assembly. The shipping box can provide an ideal work surface if none is available.
- Use the components list below to identify, inventory, and separate each of the components included.
- To avoid accidentally discarding small components, do not dispose of any packaging or contents of the shipping carton until assembly is complete.
- Retirez toutes les pièces et le matériel de la boîte. Placez tous les articles sur une surface de travail recouverte de moquette ou sans rayures, car cela évitera d'endommager les pièces lors de l'assemblage. La boîte d'expédition peut fournir une surface de travail idéale si aucune n'est disponible.
- Utilisez la liste des composants ci-dessous pour identifier, inventorier et séparer chacun des composants inclus.
- Pour éviter de jeter accidentellement de petits composants, ne jetez aucun emballage ou contenu du carton d'expédition tant que l'assemblage n'est pas terminé.
- Retire todas las partes y piezas de la caja. Coloque todas las piezas en una superficie con alfombra o acolchada, para evitar dañar las partes durante el armado. La caja del empaque puede ser una superficie ideal de trabajo si no cuenta con una.
- Use los componentes de la siguiente lista para identificar, hacer el inventario y separar cada uno de los componentes incluidos.
- Para evitar desechar por accidente los componentes pequeños, no se deshaga del embalaje ni de los contenidos del empaque de cartón hasta terminar el armado.



WEAR SAFETY GLOVES  
PORTER DES GANTS DE SÉCURITÉ  
USAR GUANTES DE SEGURIDAD

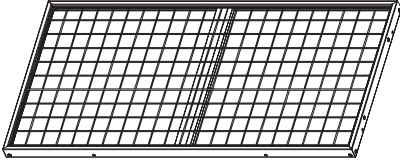
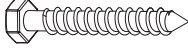

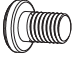

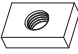



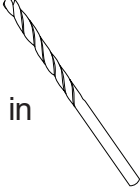

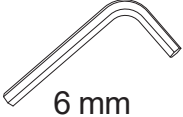



KEEP DRY  
MAINTENIR AU SEC  
MANTENER SECO

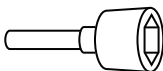


TEAM LIFT  
DÉPLACER À PLUSIEURS  
EQUIPO DE ELEVACIÓN

# Parts / les pièces / Partes

P1		4 PCS / 4 UDS	H1		12+1 PCS / 12+1 UDS
P2		6 PCS / 6 UDS	H2		40+1 PCS / 40+1 UDS
P3		4 PCS / 4 UDS	H3		12+1 PCS / 12+1 UDS
P4		4 PCS / 4 UDS	H4		6+1 PCS / 6+1 UDS
P5		2 PCS / 2 UDS	T1		3/16 in 1 PC / 1 UD
P6		2 PCS / 2 UDS	T2		6 mm 1 PC / 1 UD
P7		4 PCS / 4 UDS			

## Required Tool (Not Included) / Outil requis (non inclus) / Herramienta requerida (no incluida)



5/16 in Driver Socket  
Douille pilote 5/16"  
Zócalo de controlador de 5/16 pulg

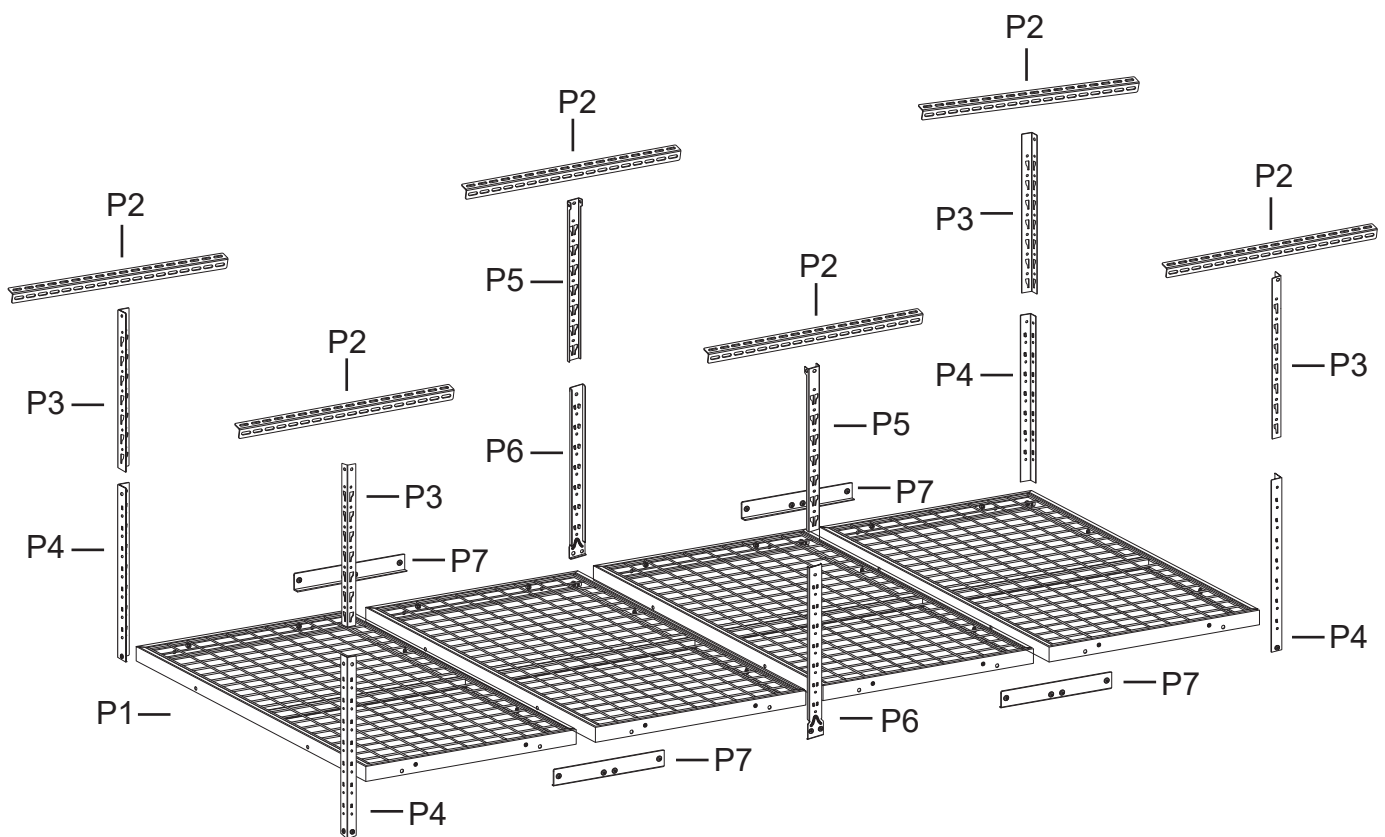
# Configuration / Configuration / Configuración

48"W x 96"L x 23"-37.8"H / 48 po W x 96 po L x 23-37.8 po H / 122 cm W x 244 cm L x 58.4-96 cm H

Maximum Capacity: 750 lbs (340 kg), evenly distributed

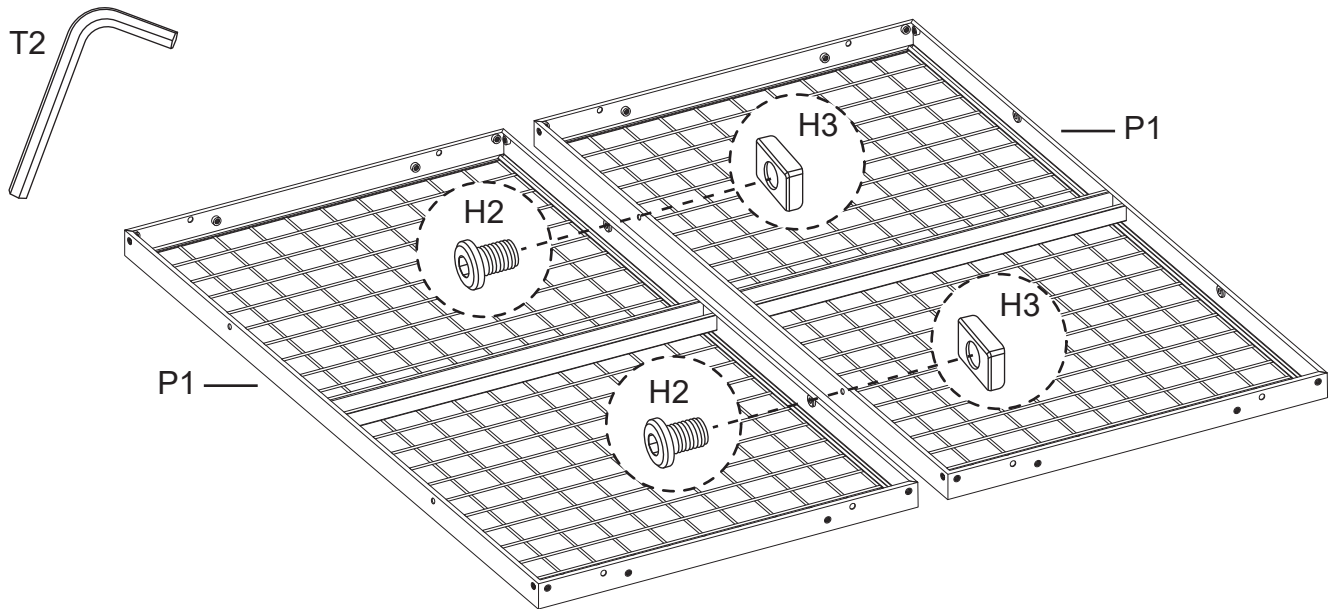
Capacité maximale: 750 lb (340 kg), répartie uniformément

Capacidad máxima: 750 lb (340 kg), distribuidos uniformemente



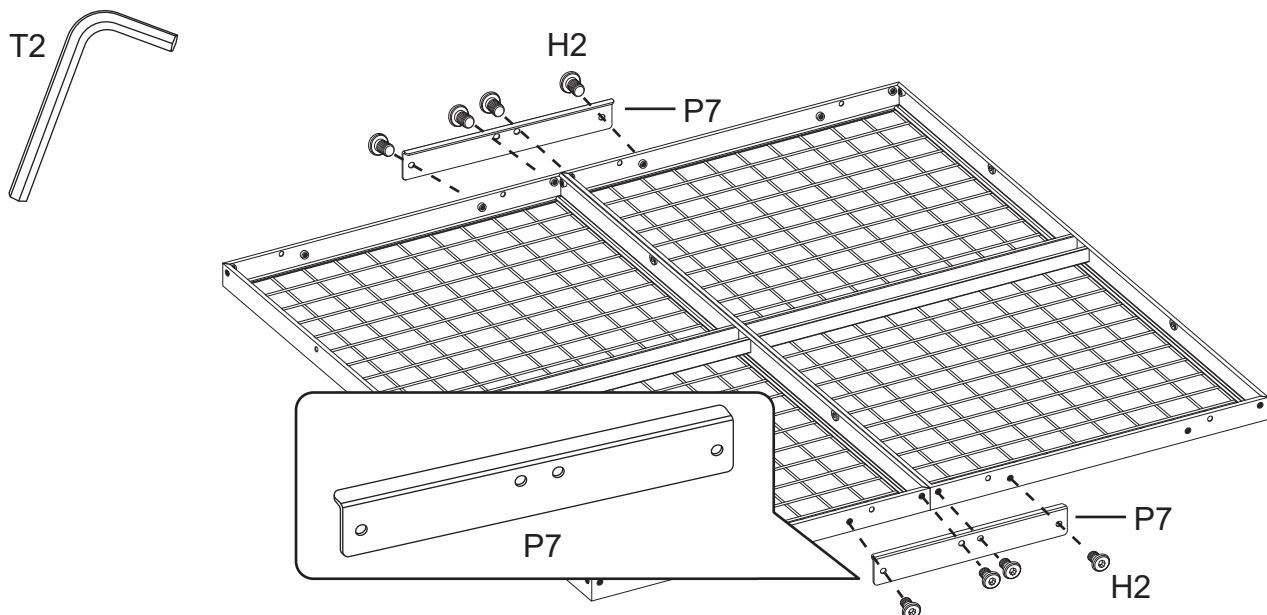
# Assembly Instructions / Instructions de montage / Instrucciones de armado

## 1 CONNECT THE RACKS / CONNECTER LES BAIES / CONECTAR LOS RACKS



Place the shelvings face down. Repeat for the other two P1s.  
Placez les étagères face vers le bas. Répétez l'opération pour les deux autres P1.  
Coloque las estanterías boca abajo. Repita para los otros dos P1.

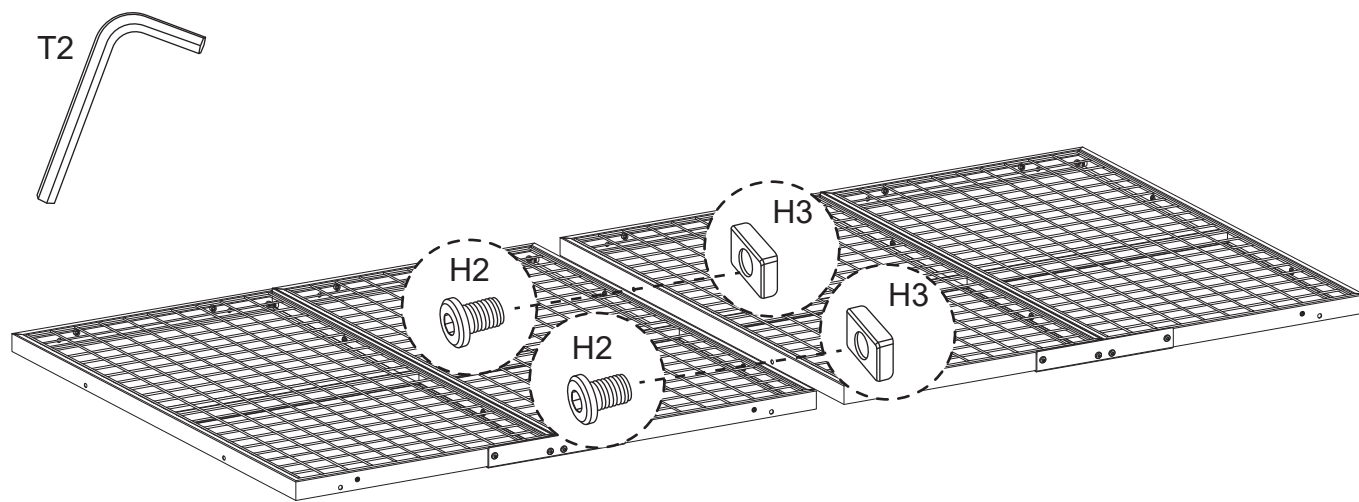
## 2 ATTACH THE RACK BRACKETS / FIXER LES SUPPORTS DE RACK / FIJAR LOS SOPORTES DEL RACK



Shelvings still face down. Repeat for the other set.  
Les étagères sont toujours face vers le bas. Répétez l'opération pour l'autre ensemble.  
Los estantes aún están boca abajo. Repita para el otro conjunto.

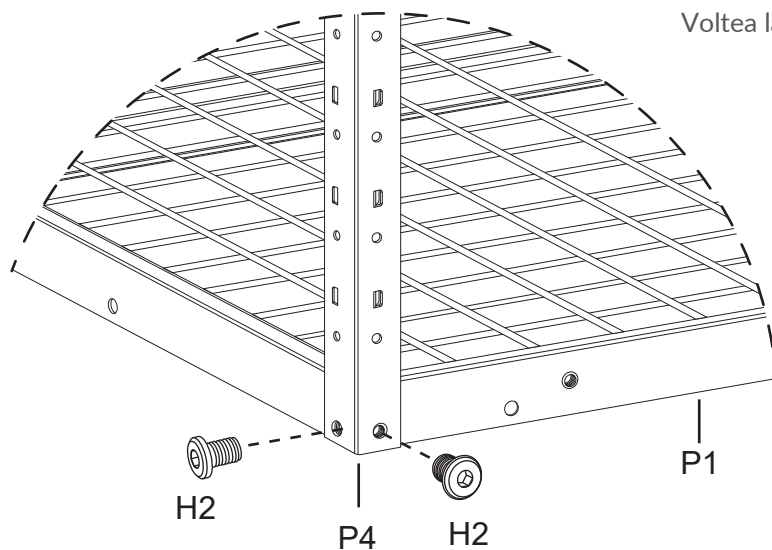
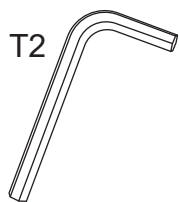
# Assembly Instructions / Instructions de montage / Instrucciones de armado

## 3 CONNECT THE TWO RACK SETS / CONNECTEZ LES DEUX ENSEMBLES DE RACK / CONECTE LOS DOS JUEGOS DE RACK



Shelvings still face down.  
Les étagères sont toujours face vers le bas.  
Los estantes aún están boca abajo.

## 4 ATTACH THE LOWER CORNER SUPPORTS / FIXER LES SUPPORTS D'ANGLE INFÉRIEURS / FIJE LOS SOPORTES DE LA ESQUINA INFERIOR



Flip the shelving face up.  
Retournez les étagères face vers le haut.  
Voltea la estantería boca arriba.

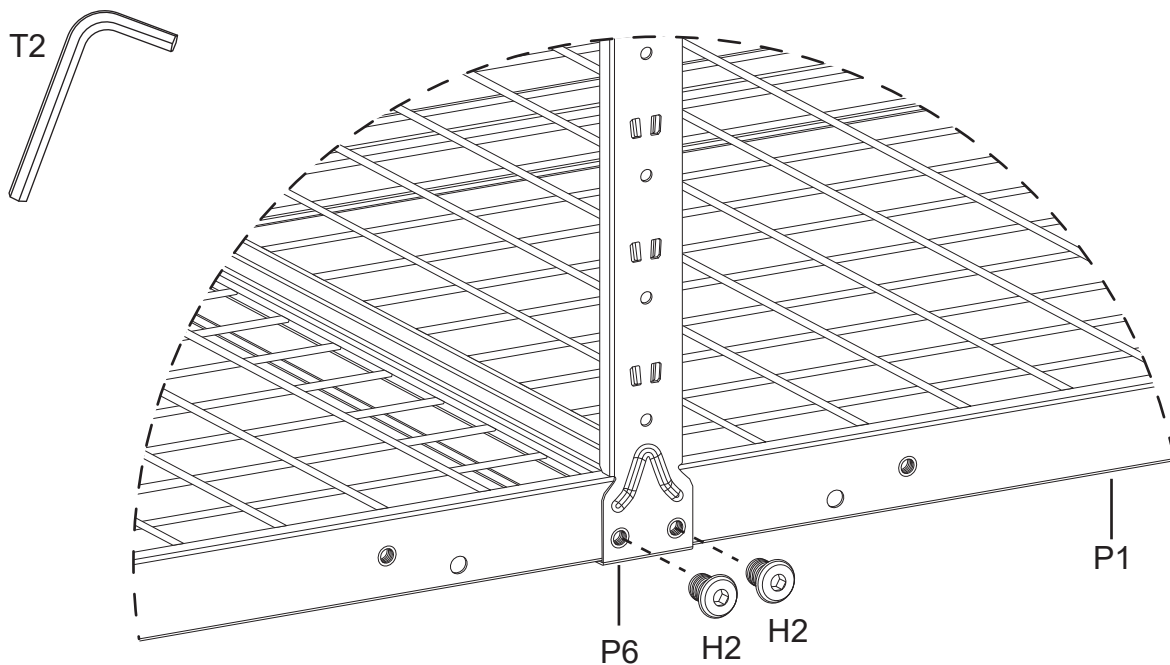


Repeat for the remaining corner supports.  
Répétez l'opération pour les autres supports d'angle.  
Repita para los soportes de las esquinas restantes.



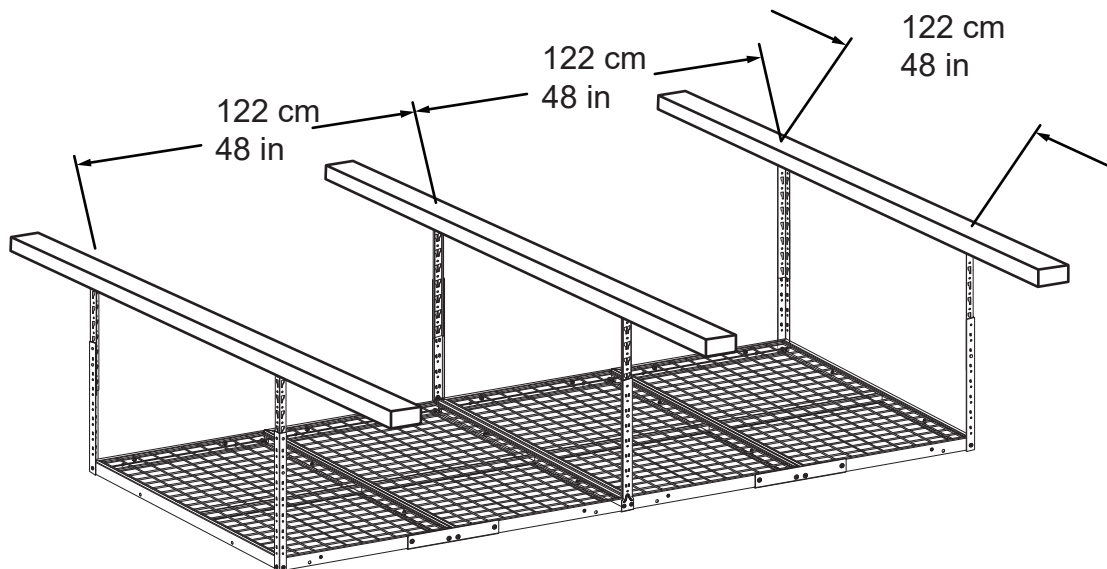
# Assembly Instructions / Instructions de montage / Instrucciones de armado

## 5 ATTACH THE LOWER CENTER SUPPORTS / FIXEZ LES SUPPORTS CENTRAUX INFÉRIEURS / FIJE LOS SOPORTES CENTRALES INFERIORES



Repeat for the opposite side.  
Répétez pour le côté opposé.  
Repita para el lado opuesto.

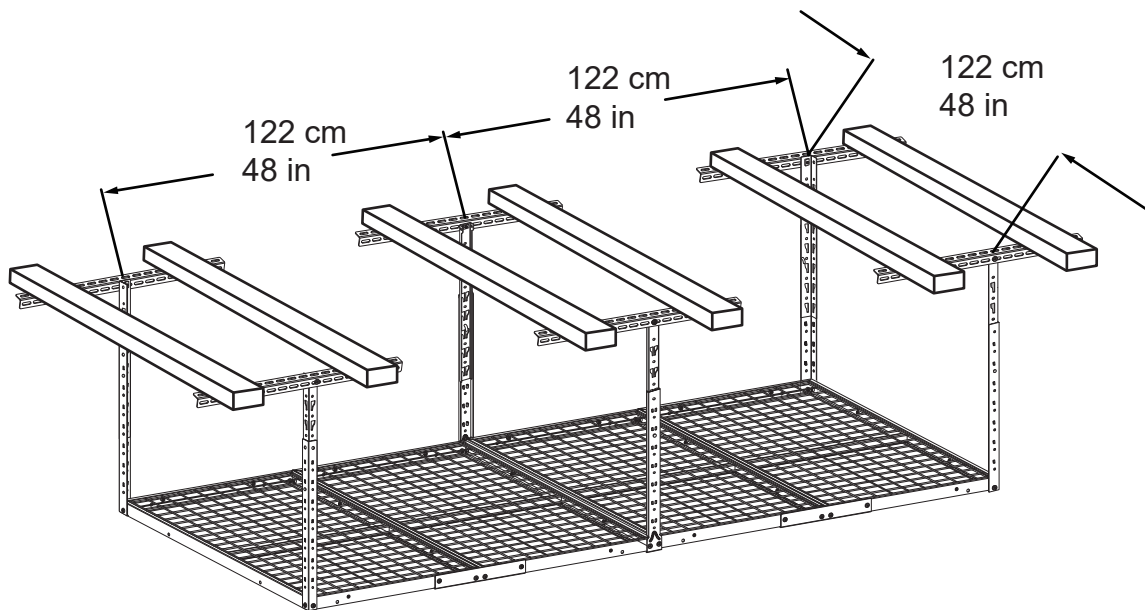
## 6 DETERMINE THE PLACEMENT OF THE CEILING BRACKET (OPTION 1: PARALLEL MOUNTING) / DÉTERMINER L'EMPLACEMENT DU SUPPORT DE PLAFOND (OPTION 1 : MONTAGE PARALLÈLE) / DETERMINE LA COLOCACIÓN DEL SOPORTE DE TECHO (OPCIÓN 1: MONTAJE EN PARALELO)



Continue to **STEP 7** for installing the ceiling brackets.  
Passez à l'**ÉTAPE 7** pour installer les supports de plafond.  
Continúe con el **PASO 7** para instalar los soportes de techo.

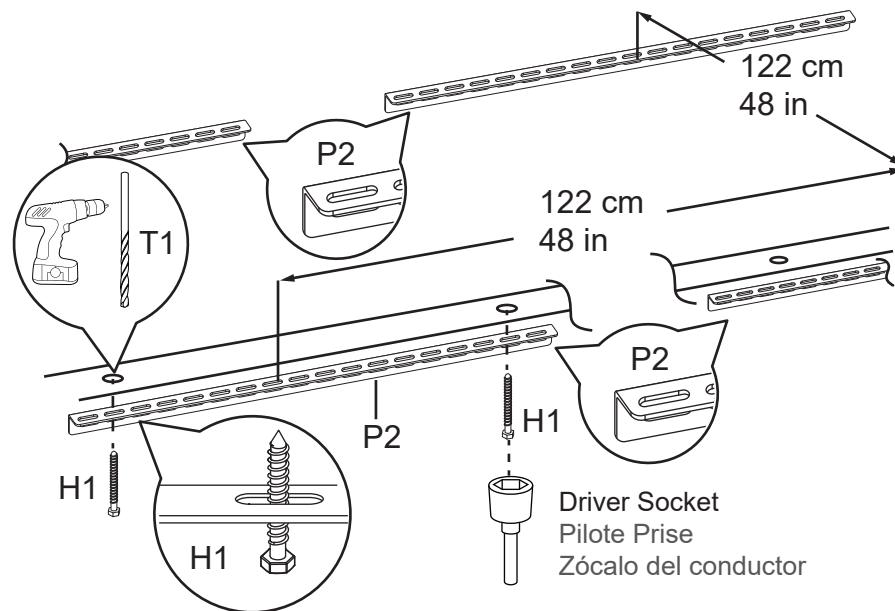
# Assembly Instructions / Instructions de montage / Instrucciones de armado

**6 DETERMINE THE PLACEMENT OF THE CEILING BRACKET (OPTION 2: PERPENDICULAR MOUNTING) / DÉTERMINER L'EMPLACEMENT DU SUPPORT DE PLAFOND (OPTION 2 : MONTAGE PERPENDICULAIRE) / DETERMINE LA COLOCACIÓN DEL SOPORTE DE TECHO (OPCIÓN 2: MONTAJE PERPENDICULAR)**



Continue to **STEP 8** for installing the ceiling brackets.  
Passez à l'**ÉTAPE 8** pour installer les supports de plafond.  
Continúe con el **PASO 8** para instalar los soportes de techo.

**7 ATTACH THE CEILING BRACKETS (PARALLEL MOUNTING) / FIXER LES SUPPORTS DE PLAFOND (MONTAGE PARALLÈLE) / FIJAR LOS SOPORTES DE TECHO (MONTAJE EN PARALELO)**



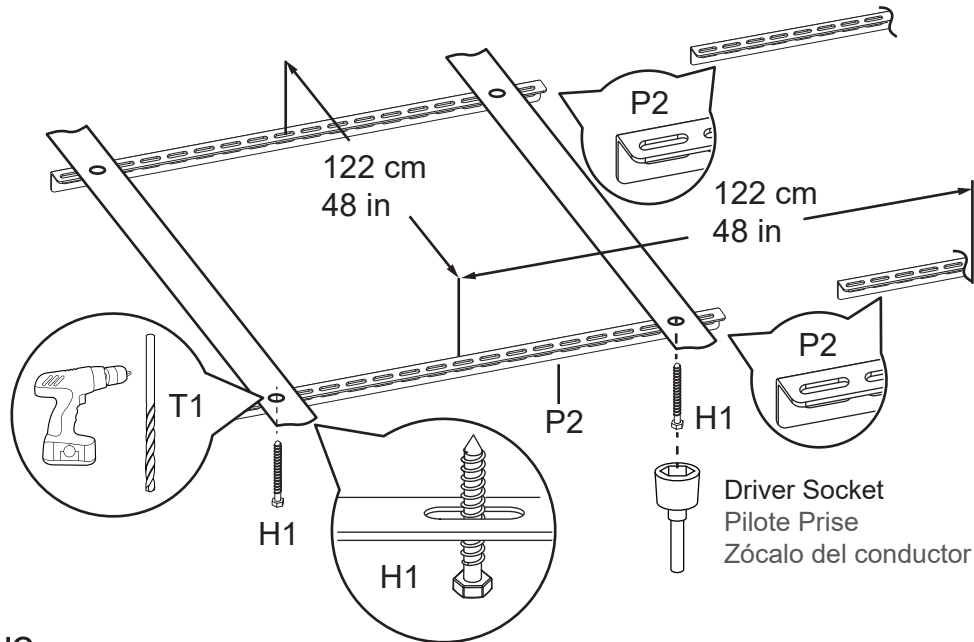
## **! WARNING**

Keep all the P2s towards the same direction.  
Gardez tous les P2 dans la même direction.  
Mantenga todos los P2 en la misma dirección.

Repeat for the remaining ceiling brackets.  
Répétez l'opération pour les supports de plafond restants.  
Repita para los soportes de techo restantes.

# Assembly Instructions / Instructions de montage / Instrucciones de armado

## 8 ATTACH THE CEILING BRACKETS (PERPENDICULAR MOUNTING) / FIXER LES SUPPORTS DE PLAFOND (MONTAGE PERPENDICULAIRE) / FIJAR LOS SOPORTES DE TECHO (MONTAJE PERPENDICULAR)

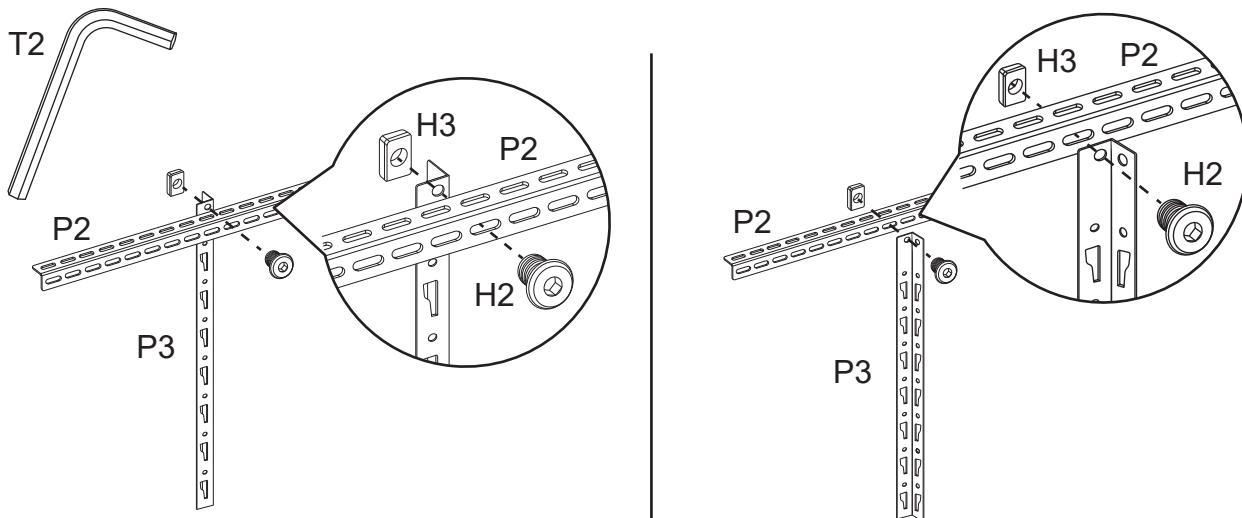


### ! WARNING

Keep all the P2s towards the same direction.  
Gardez tous les P2 dans la même direction.  
Mantenga todos los P2 en la misma dirección.

Repeat for the remaining ceiling brackets.  
Répétez l'opération pour les supports de plafond restants.  
Repita para los soportes de techo restantes.

## 9 ATTACH THE UPPER CORNER SUPPORTS / FIXER LES SUPPORTS D'ANGLE SUPÉRIEURS / FIJE LOS SOPORTES DE LA ESQUINA SUPERIOR



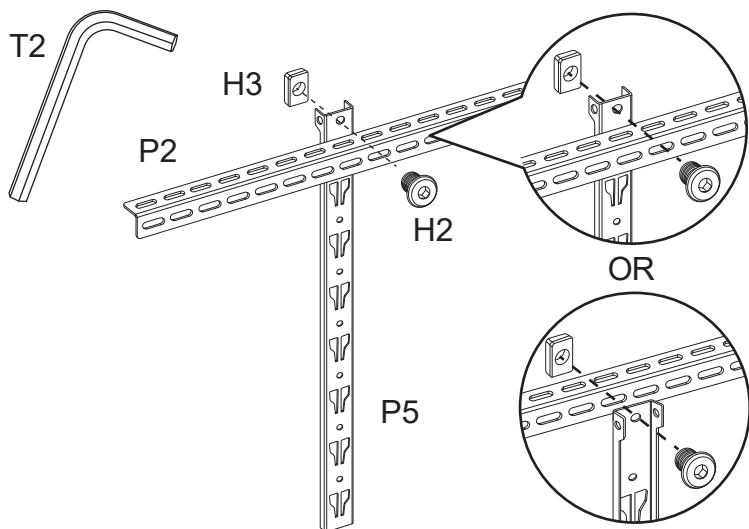
! On one side, mount P3 to the inside of P2  
D'un côté, montez P3 à l'intérieur de P2  
En un lado, monte P3 en el interior de P2

! On the other side, mount P3 to the outside of P2  
De l'autre côté, montez P3 à l'extérieur de P2  
Por otro lado, monte P3 en el exterior de P2

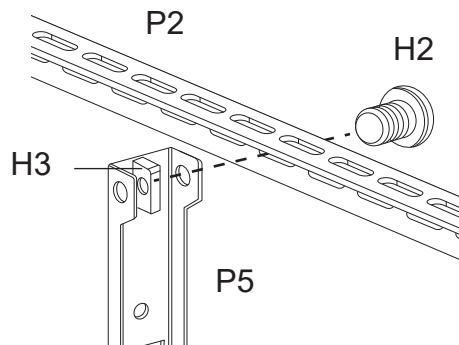
Repeat for the remaining upper corner supports.  
Répétez l'opération pour les autres supports de coin supérieur.  
Repita para los soportes de las esquinas superiores restantes.

# Assembly Instructions / Instructions de montage / Instrucciones de armado

## 10 ATTACH THE UPPER CENTER SUPPORTS / FIXER LES SUPPORTS D'ANGLE SUPÉRIEURS / FIJE LOS SOPORTES DE LA ESQUINA SUPERIOR



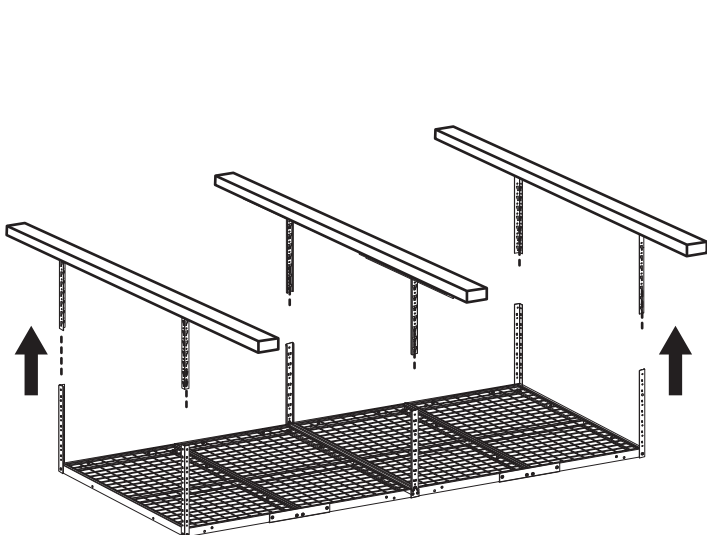
PARALLEL MOUNTING  
MONTAGE PARALLÈLE  
MONTAJE EN PARALELO



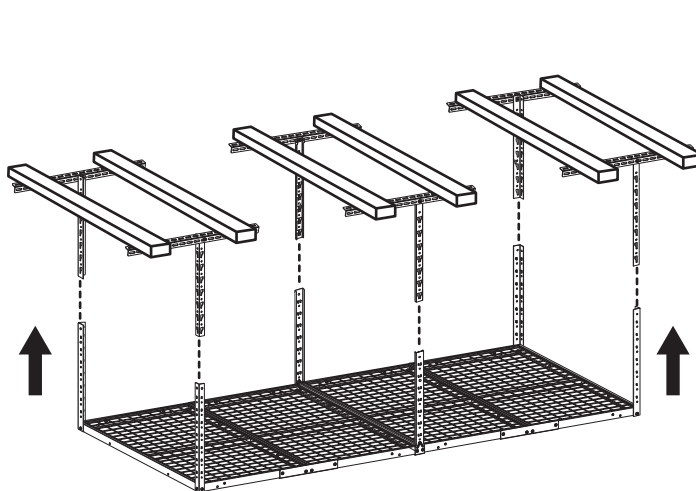
PERPENDICULAR MOUNTING  
MONTAGE PERPENDICULAIRE  
MONTAJE PERPENDICULAR

Repeat for the opposite side.  
Répétez pour le côté opposé.  
Repita para el lado opuesto.

## 11 CONNECT THE UPPER AND LOWER SUPPORTS / RACCORDER LES SUPPORTS SUPÉRIEUR ET INFÉRIEUR / CONECTE LOS SOPORTES SUPERIOR E INFERIOR



PARALLEL MOUNTING  
MONTAGE PARALLÈLE  
MONTAJE EN PARALELO

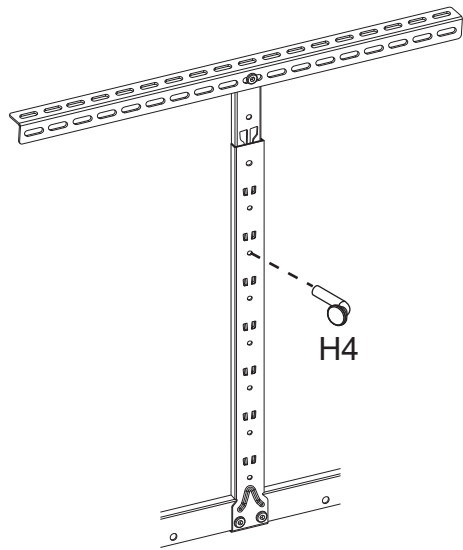


PERPENDICULAR MOUNTING  
MONTAGE PERPENDICULAIRE  
MONTAJE PERPENDICULAR

# Assembly Instructions / Instructions de montage / Instrucciones de armado

## 12 INSERT THE LOCKING PINS / INSÉRER LES GOUPILLES DE VERROUILLAGE / INSERTAR LOS PASADORES DE BLOQUEO

**⚠ DANGER** Installation of locking pin in all supports is a MUST.  
L'installation d'une goupille de verrouillage dans tous les supports est un MUST.  
La instalación del pasador de bloqueo en todos los soportes es IMPRESCINDIBLE.

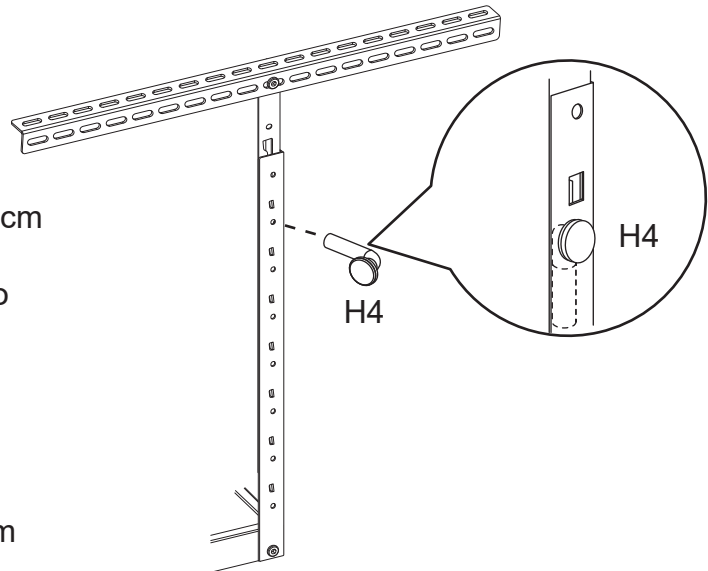


CENTER SUPPORT  
SOUTIEN CENTRAL  
CENTRO DE APOYO

58.4 cm  
23 in  
23 po



96 cm  
38 in  
38 po



CORNER SUPPORT  
SUPPORT D'ANGLE  
SOPORTE DE ESQUINAS

Repeat for the remaining supports.  
Répétez l'opération pour les supports restants.  
Repita para los soportes restantes.

# LIFETIME LIMITED WARRANTY

---

**ARMADILLO®** storage racks have been manufactured to the highest standards of quality and workmanship and are warranted to be free from defects in materials and workmanship under normal use for the lifetime that you own the product. If any part of the product is found to be defective during normal use, the defective product or part will be replaced at our discretion. This warranty does not cover products that are damaged through accident, abuse, misuse, commercial/ industrial applications or neglect. This warranty also does not cover any losses, injuries or costs including indirect, incidental or consequential damages. This warranty may not be transferred or sold. When requesting warranty service please have the model number, cash register receipt and the date of purchase available when you call. If the product is defective, we will replace the defective part at no cost to you. Some states do not allow the exclusion or limitation of incidental or consequential damages, so the above limitations or exclusions may not apply to you. This warranty gives you specific legal rights and you may have other rights, which vary from state to state.

Model #: \_\_\_\_\_  
Place of Purchase: \_\_\_\_\_  
Date of Purchase: \_\_\_\_\_  
Receipt # of Purchase: \_\_\_\_\_



Proudly Engineered in the USA  
Made in China  
04172023

For questions / comments, technical assistance or repair parts, call toll free: 888.549.1029, or email [help@armadillotough.com](mailto:help@armadillotough.com) (M-F, 9 am-5 pm, EST, excluding US holidays).

# GARANTIE À VIE LIMITÉE

---

Les racks de stockage **ARMADILLO®** sont fabriqués selon les normes de qualité et de fabrication les plus strictes et sont garantis contre tout défaut matériel et de fabrication dans des conditions normales d'utilisation, pendant toute la durée de vie du produit. Si une pièce du produit s'avère défectueuse dans des conditions normales d'utilisation, le produit ou la pièce défectueuse sera remplacé à notre appréciation. Cette garantie ne couvre pas les produits endommagés à la suite d'un accident, d'un mauvais traitement, d'une mauvaise utilisation, d'une utilisation commerciale ou industrielle ou d'une négligence. La présente garantie ne couvre pas non plus les pertes, blessures ou coûts, y compris les dommages indirects, accidentels ou indirects. La présente garantie ne peut être ni transférée ni revendue. Pour toute demande de réparation sous garantie, veuillez vous munir du numéro du modèle, du ticket de caisse et de la date d'achat lors de votre appel. Si le produit est défectueux, nous remplacerons la pièce défectueuse gratuitement. Certains États n'autorisent pas l'exclusion ou la limitation des dommages accidentels ou indirects, aussi les limitations ou exclusions ci-dessus peuvent ne pas s'appliquer à vous. Cette garantie vous donne des droits légaux spécifiques et vous pouvez avoir d'autres droits, qui varient d'un État à l'autre.

Modèle #: \_\_\_\_\_

Lieu d'achat: \_\_\_\_\_

Date d'achat: \_\_\_\_\_

Numéro de facture de l'achat: \_\_\_\_\_



Conçu aux États-Unis

Fabriqué en Chine

04172023

Pour toute question / commentaire, assistance technique ou pièces de rechange, appelez le numéro vert : 888.549.1029, ou envoyez un e-mail à [help@armadillotough.com](mailto:help@armadillotough.com) (du lundi au vendredi, de 9 h à 17 h, heure de l'Est, sauf jours fériés américains).

# GARANTÍA LIMITADA DE POR VIDA

---

Los bastidores de almacenamiento **ARMADILLO®** se han fabricado con los más altos estándares de calidad y mano de obra y tienen una garantía de ausencia de defectos en los materiales y en la mano de obra en condiciones normales de uso durante toda la vida útil del producto. Si cualquier parte del producto presenta defectos durante su uso normal, el producto o la parte defectuosa será reemplazada a nuestra discreción. Esta garantía no cubre los productos dañados por accidente, abuso, mal uso, usos comerciales o industriales o negligencia. Esta garantía tampoco cubre ninguna pérdida, lesión o coste, incluidos los daños indirectos, derivados o incidentales. Esta garantía no se puede transferir ni vender. Cuando llame para solicitar el servicio de garantía, tenga a mano el número de modelo, el recibo de compra y la fecha de compra. Si el producto estuviera defectuoso, sustuiremos la pieza defectuosa sin coste alguno para usted. En algunos estados, no se permite la exclusión o la limitación de daños derivados o incidentales, por lo que es posible que las limitaciones anteriores podrían no ser aplicables en su caso. Esta garantía le concede derechos legales específicos; usted puede ser también acreedor a otros derechos que varían según el estado.

Modelo #: \_\_\_\_\_

Lugar de compra: \_\_\_\_\_

Fecha de compra: \_\_\_\_\_

Nro. de recibo de compra: \_\_\_\_\_



Fabricado con orgullo en EE. UU.  
Hecho en China  
04172023

Si tiene alguna pregunta o comentario, necesita asistencia técnica o piezas de repuesto, llame al número de teléfono gratuito 888.549.1029, o envíe un correo electrónico a [help@armadillotough.com](mailto:help@armadillotough.com) (de lunes a viernes, de 9 a. m. a 5 p. .m EST, excepto los días festivos en EE. UU.).