

4 TIER MEGA RACK

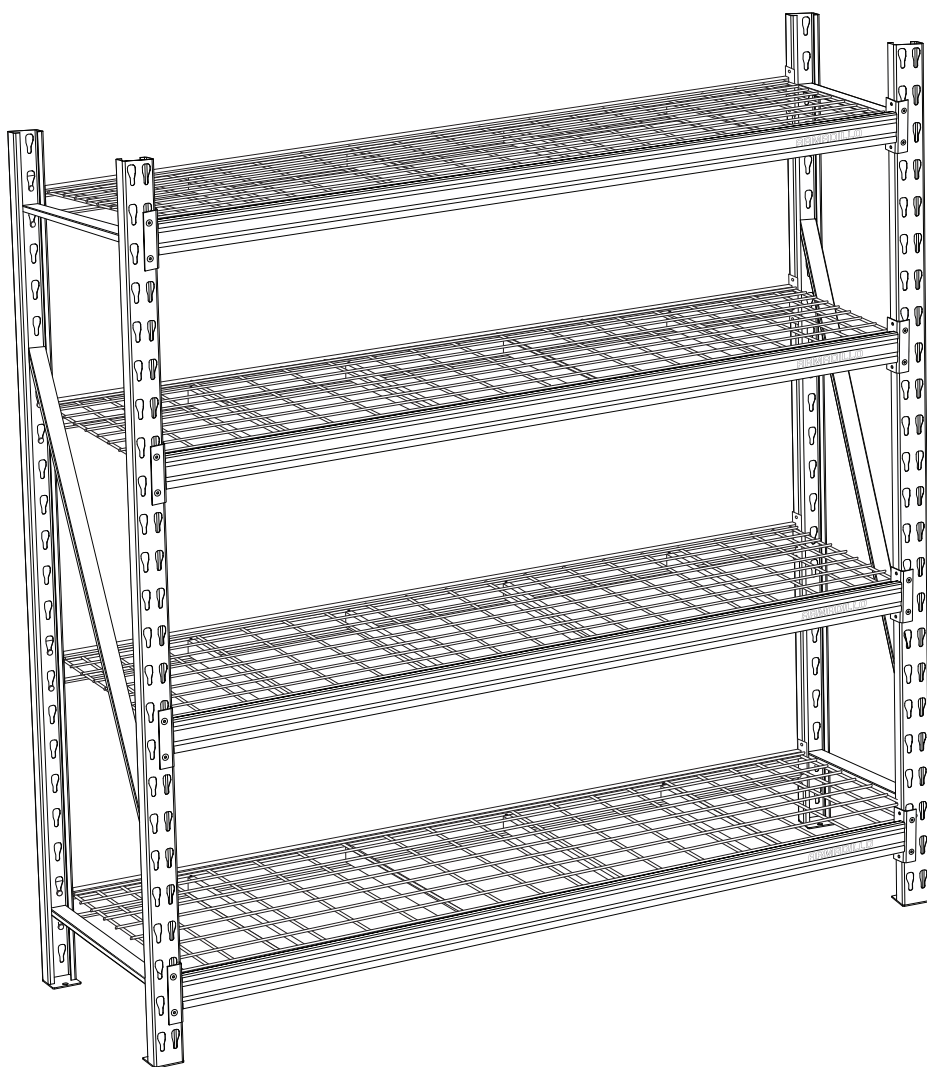
Assembly Instructions /
Instructions de montage /
Instrucciones de armado



SCAN FOR ANIMATED
3D INSTRUCTIONS

SCANNER POUR
VOIR LES
INSTRUCTIONS
ANIMÉES EN 3D

ESCANEAR PARA
OBTENER
INSTRUCCIONES
ANIMADAS EN 3D



ARMR77B





YOUR SAFETY AND THE SAFETY OF OTHERS ARE IMPORTANT

We have provided many important safety messages in this document. Always read and obey all safety messages.

- Please read all instructions carefully before assembling this product.
- For your safety, it's recommended for two adults to unpack and set up the product.
- The unit should be placed standing on a level surface.
- Do not use the unit for anything other than the manufacturer's intended purpose.
- Evenly distribute the weight on each shelf.
- Do not alter the product in any way as it could compromise the performance of the unit as intended and will void all warranties.
- Load small stable items on the top shelves, heavier and bulkier items should be stored on the lower shelves. Load unit placing objects from the bottom to top. This will ensure stability of overall unit.
- **DO NOT STAND ON ANY PART OF THIS UNIT OR USE IT AS A LADDER.**



VOTRE SÉCURITÉ ET CELLE DES AUTRES SONT IMPORTANTES

Nous avons fourni de nombreux messages de sécurité importants dans ce document. Lisez et respectez toujours tous les messages de sécurité.

- Veuillez lire attentivement toutes les instructions avant d'assembler ce produit.
- Pour votre sécurité, il est recommandé que deux adultes déballent et installent le produit.
- L'appareil doit être placé debout sur une surface plane.
- N'utilisez pas l'appareil à d'autres fins que celles prévues par le fabricant.
- Répartir uniformément le poids sur chaque étagère.
- Ne modifiez pas le produit de quelque manière que ce soit, car cela pourrait nuire à son bon fonctionnement et annulerait toutes les garanties.
- Placez les petits objets stables sur les étagères supérieures. Les objets les plus lourds et les plus volumineux doivent être placés sur les étagères inférieures. Remplissez le meuble en plaçant les objets de bas en haut, ce qui permet de garantir la bonne stabilité de l'ensemble.
- **NE VOUS TENEZ SUR AUCUNE PIÈCE DE CET APPAREIL ET NE L'UTILISEZ PAS COMME ÉCHELLE.**



SU SEGURIDAD Y LA SEGURIDAD DE OTROS SON IMPORTANTES

Hemos proporcionado muchos mensajes de seguridad importantes en este documento. Siempre lea y obedezca todos los mensajes de seguridad.

- Lea atentamente todas las instrucciones antes de montar este producto.
- Para su seguridad, se recomienda que dos adultos desempaquen e instalen el producto.
- La unidad debe colocarse de pie sobre una superficie nivelada.
- No utilice la unidad para nada que no sea el propósito previsto por el fabricante.
- Distribuya uniformemente el peso en cada estante.
- No modificar el producto de ninguna manera, ya que podría comprometer el rendimiento de la unidad según lo previsto y anulará todas las garantías.
- Los artículos pequeños y estables deben colocarse en los estantes superiores y los más pesados y voluminosos deben almacenarse en los estantes inferiores. Disponer los objetos en la unidad de abajo hacia arriba. Esto asegurará la estabilidad de la unidad en general.
- **NO SE PARE EN NINGUNA PARTE DE ESTA UNIDAD NI LA USE COMO ESCALERA.**

Use & Care / Utilisation et entretien / Uso y cuidado

- Use a soft clean cloth that will not scratch the surface when dusting.
- Using solvents of any kind on your product may damage the finish.
- Do not use any harsh abrasives or chemicals to clean any metal surfaces as it may damage the protective coating.
- Metal will rust if the finish is scratched or if your product is exposed to excessive humidity, particularly in salt water locations.
- Not recommended for outdoor use.
- Utilisez un chiffon doux et propre qui ne rayera pas la surface lors du dépoussiérage.
- L'utilisation de solvants de tout type sur votre produit peut endommager la finition.
- N'utilisez pas de produits abrasifs ou chimiques puissants pour nettoyer les surfaces métalliques, car cela pourrait endommager le revêtement de protection.
- Le métal peut rouiller si le revêtement de protection est rayé ou si le produit est exposé à une humidité excessive, notamment dans des zones où l'eau est salée.
- Non recommandé pour une utilisation en extérieur.
- Utilice un paño suave y limpio que no raye la superficie al quitar el polvo.
- El uso de solventes de cualquier tipo en su producto puede dañar el acabado.
- No utilizar abrasivos ni productos químicos agresivos para limpiar las superficies metálicas, ya que podría dañar el revestimiento protector.
- El metal se oxida si el acabado se raya o si el producto está expuesto a una humedad excesiva, como en lugares con agua salada.
- No recomendado para uso al aire libre.

Before Assembly / Avant l'assemblage / Antes del armado

- Remove all parts and hardware from the box. Place all items on a carpeted or scratch-free work surface, as this will avoid damaging parts during assembly. The shipping box can provide an ideal work surface if none is available.
- Use the components list below to identify, inventory, and separate each of the components included.
- To avoid accidentally discarding small components, do not dispose of any packaging or contents of the shipping carton until assembly is complete.
- Retirez toutes les pièces et le matériel de la boîte. Placez tous les articles sur une surface de travail recouverte de moquette ou sans rayures, car cela évitera d'endommager les pièces lors de l'assemblage. La boîte d'expédition peut fournir une surface de travail idéale si aucune n'est disponible.
- Utilisez la liste des composants ci-dessous pour identifier, inventorier et séparer chacun des composants inclus.
- Pour éviter de jeter accidentellement de petits composants, ne jetez aucun emballage ou contenu du carton d'expédition tant que l'assemblage n'est pas terminé.
- Retire todas las partes y piezas de la caja. Coloque todas las piezas en una superficie con alfombra o acolchada, para evitar dañar las partes durante el armado. La caja del empaque puede ser una superficie ideal de trabajo si no cuenta con una.
- Use los componentes de la siguiente lista para identificar, hacer el inventario y separar cada uno de los componentes incluidos.
- Para evitar desechar por accidente los componentes pequeños, no se deshaga del embalaje ni de los contenidos del empaque de cartón hasta terminar el armado.



BEWARE OF TIPPING
RISQUE DE BASCULEMENT
CUIDADO CON QUE VUELQUE



WEAR SAFETY GLOVES
PORTER DES GANTS DE SÉCURITÉ
USAR GUANTES DE SEGURIDAD



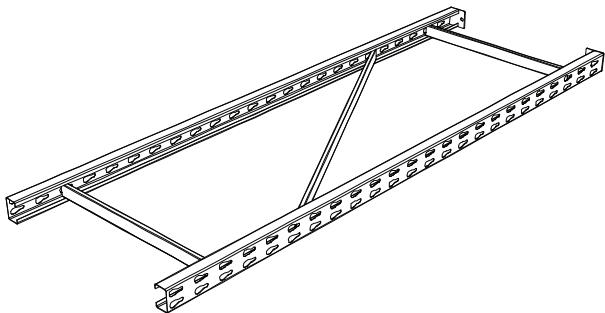
KEEP DRY
MAINTENIR AU SEC
MANTENER SECO



TEAM LIFT
DÉPLACER À PLUSIEURS
EQUIPO DE ELEVACIÓN

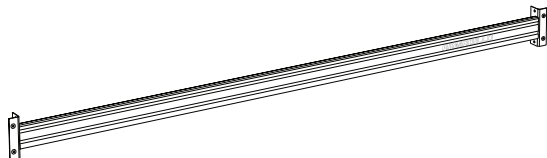
Parts / les pièces / Partes

A



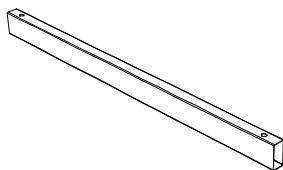
2 PCS / 2 UDS

B



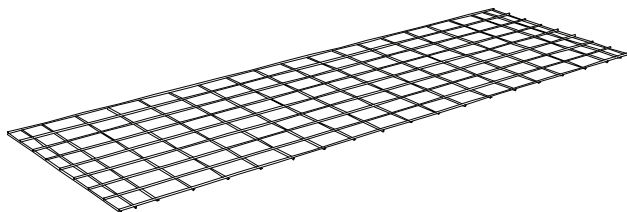
8 PCS / 8 UDS

C



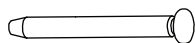
16 PCS / 16 UDS

D



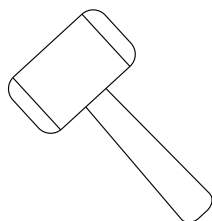
4 PCS / 4 UDS

E



32 PCS / 32 UDS

**Required Tool (Not Included) /
Outil requis (non inclus) / Herramienta requerida (no incluida)**



Configuration / Configuration / Configuración

77 in W X 24 in D X 72 in H / 77 po W X 24 po D X 72 po H / 195.58 cm W X 60.96 cm D X 182.88 cm H

Maximum Capacity per Shelf: 2000 lbs (907 kg), evenly distributed

Capacité maximale par étagère: 2000 lb (907 kg), répartie uniformément

Capacidad máxima por repisa: 2000 lb (907 kg), distribuidos uniformemente

Maximum Capacity per Unit: 8000 lbs (3628 kg), evenly distributed

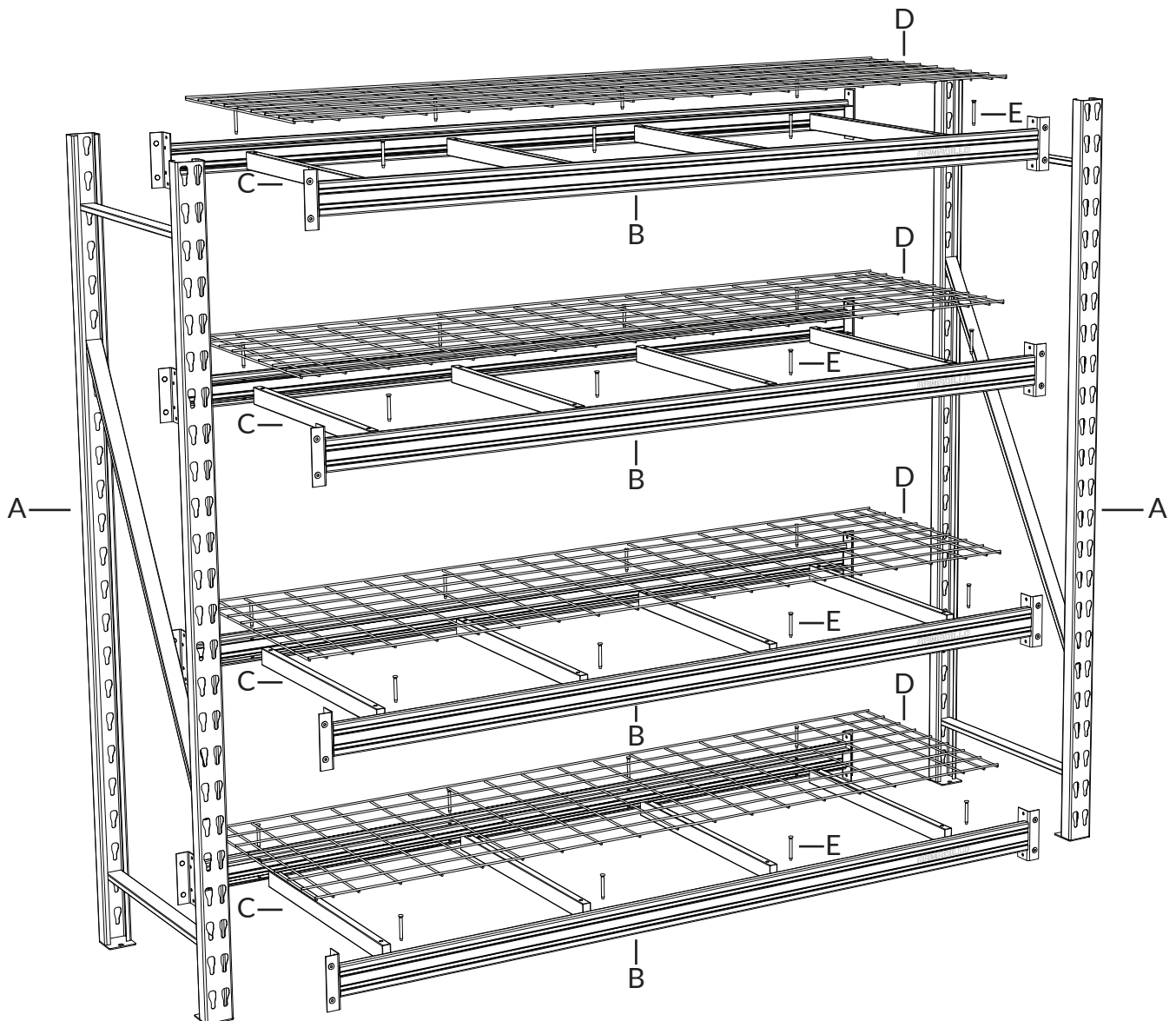
Capacité maximale par unité: 8000 lb (3628 kg), uniformément répartie

Capacidad máxima por unidad: 8000 lb (3628 kg), distribuido uniformemente


Concentrated loading Capacity per Sq Ft.: 182 lbs (82.5kg).

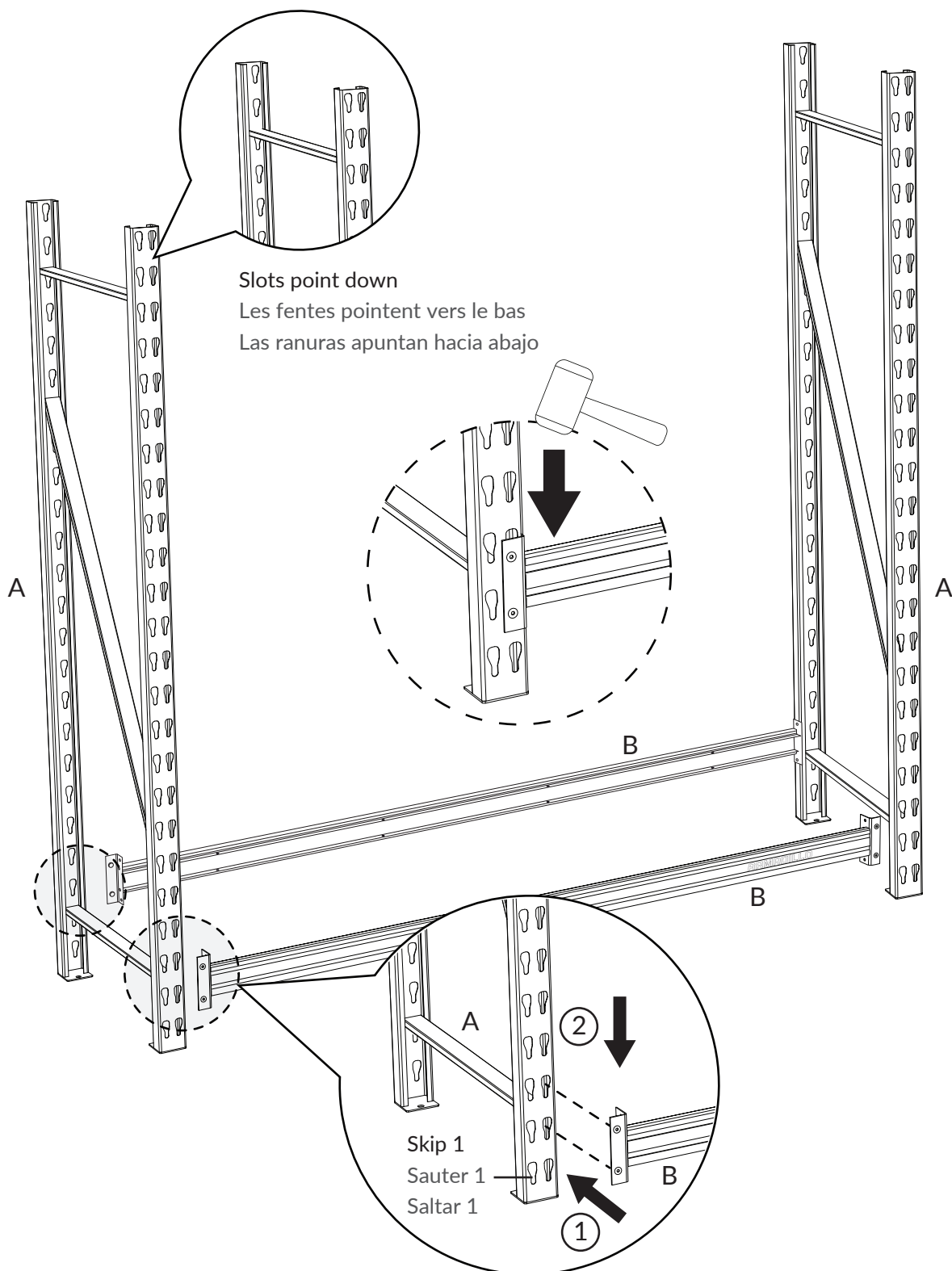
Capacité de charge concentrée par pied carré: 182 lb (82.5 kg).

Capacidad de carga concentrada por pie cuadrado: 182 lb (82.5 kg).

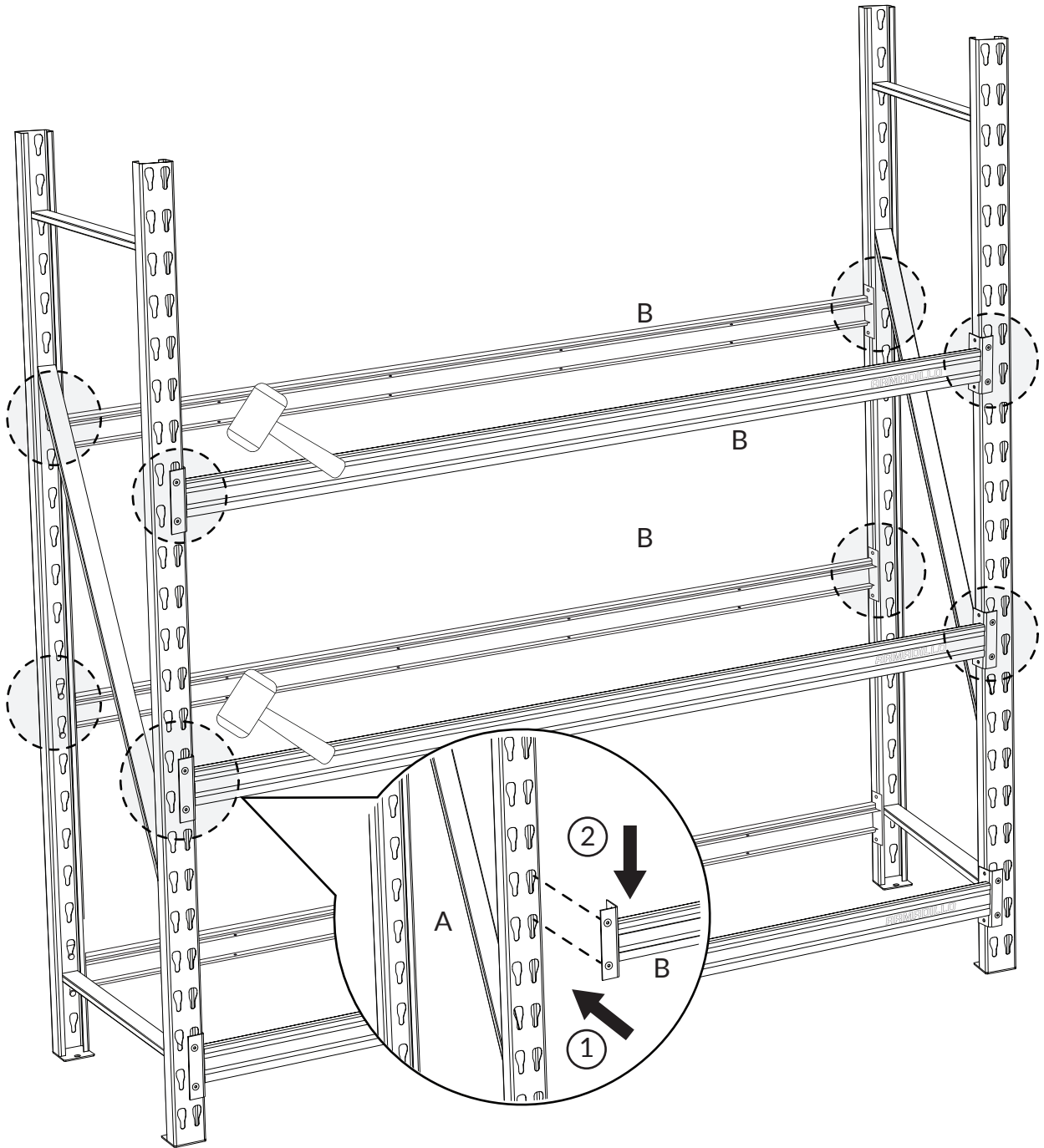


Assembly Instructions / Instructions de montage / Instrucciones de armado

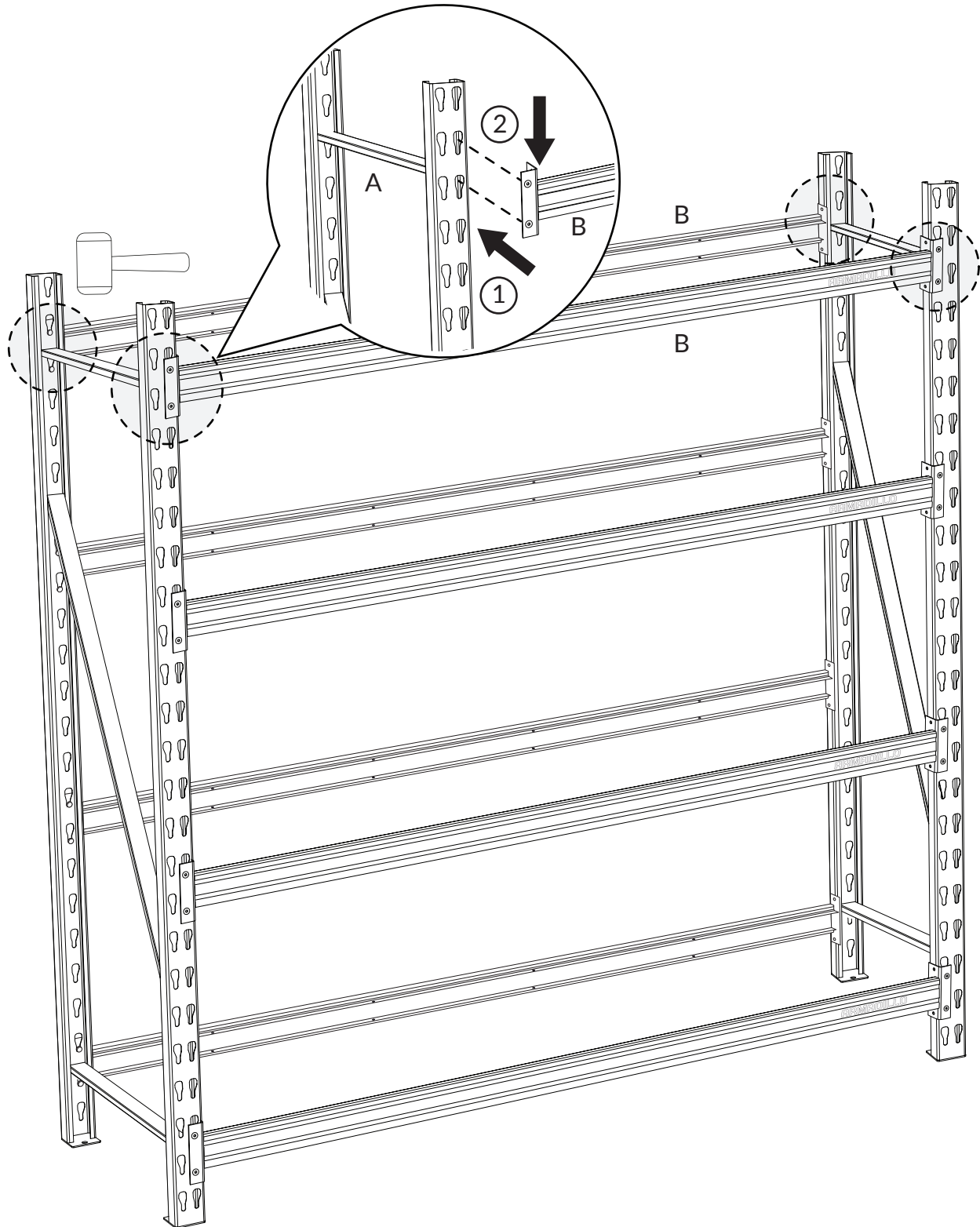
1  Start from the bottom up. / Commencez de bas en haut. / Comience de abajo hacia arriba.



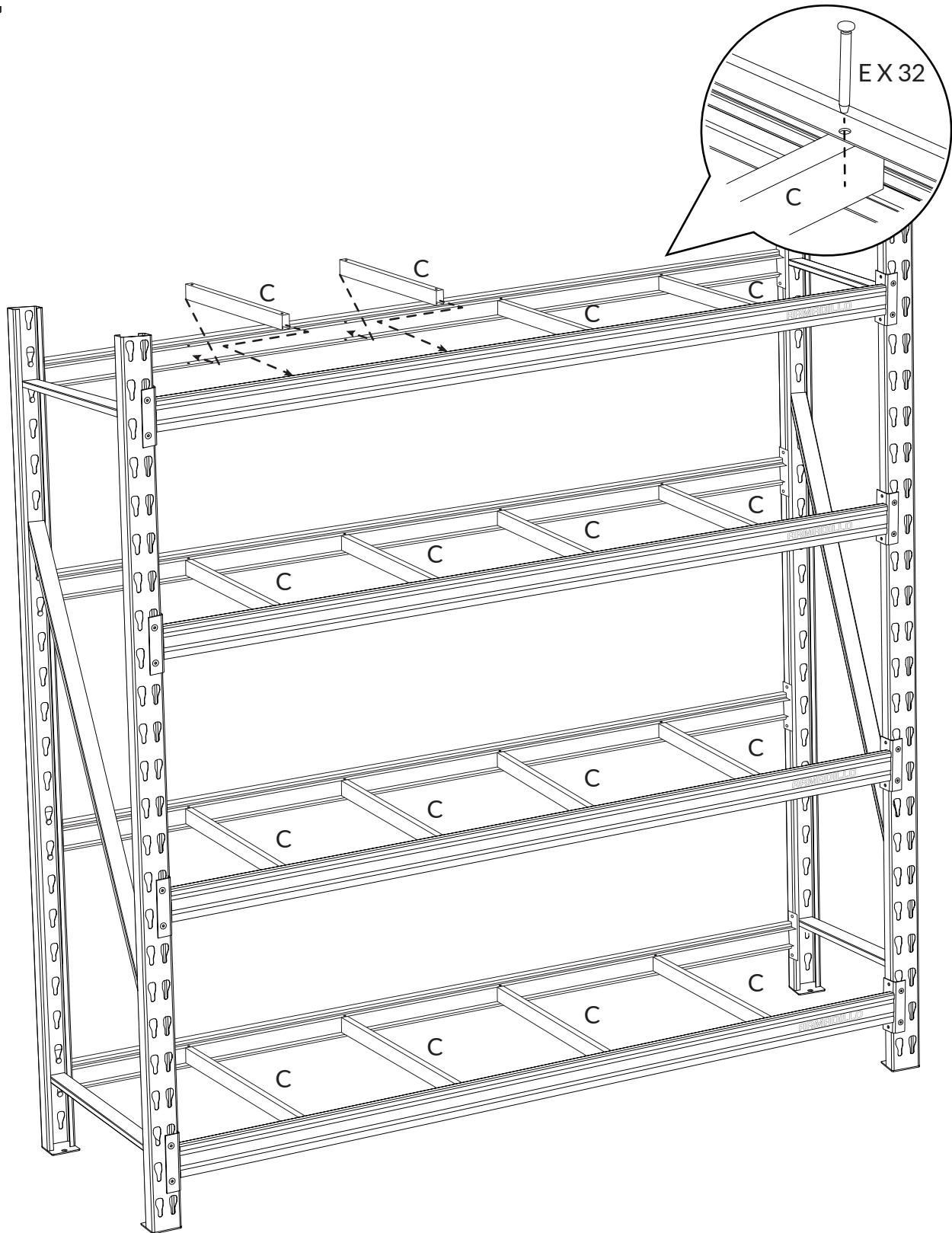
2



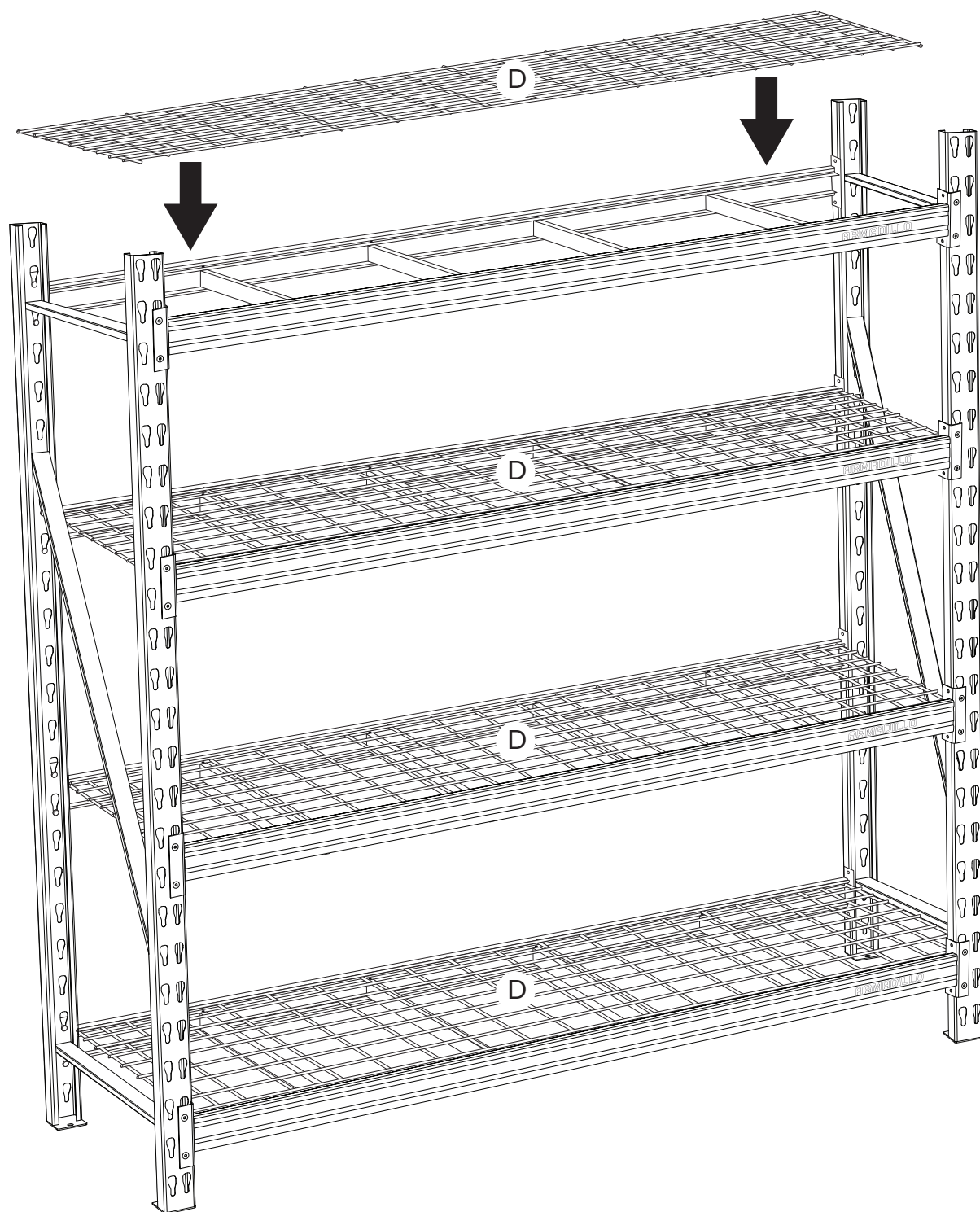
3



4



5



LIFETIME LIMITED WARRANTY

ARMADILLO[®] storage racks have been manufactured to the highest standards of quality and workmanship and are warranted to be free from defects in materials and workmanship under normal use for the lifetime that you own the product. If any part of the product is found to be defective during normal use, the defective product or part will be replaced at our discretion. This warranty does not cover products that are damaged through accident, abuse, misuse, commercial/ industrial applications or neglect. This warranty also does not cover any losses, injuries or costs including indirect, incidental or consequential damages. This warranty may not be transferred or sold. When requesting warranty service please have the model number, cash register receipt and the date of purchase available when you call. If the product is defective, we will replace the defective part at no cost to you. Some states do not allow the exclusion or limitation of incidental or consequential damages, so the above limitations or exclusions may not apply to you. This warranty gives you specific legal rights and you may have other rights, which vary from state to state.

Model #: _____
Place of Purchase: _____
Date of Purchase: _____
Receipt # of Purchase: _____



Proudly Engineered in the USA
Made in Thailand
04172023

For questions / comments, technical assistance or repair parts, call toll free: 888.549.1029, or email help@armadillotough.com (M-F, 9 am-5 pm, EST, excluding US holidays).

GARANTIE À VIE LIMITÉE

Les racks de stockage **ARMADILLO**[®] sont fabriqués selon les normes de qualité et de fabrication les plus strictes et sont garantis contre tout défaut matériel et de fabrication dans des conditions normales d'utilisation, pendant toute la durée de vie du produit. Si une pièce du produit s'avère défectueuse dans des conditions normales d'utilisation, le produit ou la pièce défectueuse sera remplacé à notre appréciation. Cette garantie ne couvre pas les produits endommagés à la suite d'un accident, d'un mauvais traitement, d'une mauvaise utilisation, d'une utilisation commerciale ou industrielle ou d'une négligence. La présente garantie ne couvre pas non plus les pertes, blessures ou coûts, y compris les dommages indirects, accidentels ou indirects. La présente garantie ne peut être ni transférée ni revendue. Pour toute demande de réparation sous garantie, veuillez vous munir du numéro du modèle, du ticket de caisse et de la date d'achat lors de votre appel. Si le produit est défectueux, nous remplacerons la pièce défectueuse gratuitement. Certains États n'autorisent pas l'exclusion ou la limitation des dommages accidentels ou indirects, aussi les limitations ou exclusions ci-dessus peuvent ne pas s'appliquer à vous. Cette garantie vous donne des droits légaux spécifiques et vous pouvez avoir d'autres droits, qui varient d'un État à l'autre.

Modèle #: _____

Lieu d'achat: _____

Date d'achat: _____

Numéro de facture de l'achat: _____



Conçu aux États-Unis

Fabriqué en Thaïlande

04172023

Pour toute question / commentaire, assistance technique ou pièces de rechange, appelez le numéro vert : 888.549.1029, ou envoyez un e-mail à help@armadillotough.com (du lundi au vendredi, de 9 h à 17 h, heure de l'Est, sauf jours fériés américains).

GARANTÍA LIMITADA DE POR VIDA

Los bastidores de almacenamiento **ARMADILLO®** se han fabricado con los más altos estándares de calidad y mano de obra y tienen una garantía de ausencia de defectos en los materiales y en la mano de obra en condiciones normales de uso durante toda la vida útil del producto. Si cualquier parte del producto presenta defectos durante su uso normal, el producto o la parte defectuosa será reemplazada a nuestra discreción. Esta garantía no cubre los productos dañados por accidente, abuso, mal uso, usos comerciales o industriales o negligencia. Esta garantía tampoco cubre ninguna pérdida, lesión o coste, incluidos los daños indirectos, derivados o incidentales. Esta garantía no se puede transferir ni vender. Cuando llame para solicitar el servicio de garantía, tenga a mano el número de modelo, el recibo de compra y la fecha de compra. Si el producto estuviera defectuoso, sustuiremos la pieza defectuosa sin coste alguno para usted. En algunos estados, no se permite la exclusión o la limitación de daños derivados o incidentales, por lo que es posible que las limitaciones anteriores podrían no ser aplicables en su caso. Esta garantía le concede derechos legales específicos; usted puede ser también acreedor a otros derechos que varían según el estado.

Modelo #: _____

Lugar de compra: _____

Fecha de compra: _____

Nro. de recibo de compra: _____



Fabricado con orgullo en EE. UU.

Hecho en Tailandia

04172023

Si tiene alguna pregunta o comentario, necesita asistencia técnica o piezas de repuesto, llame al número de teléfono gratuito 888.549.1029, o envíe un correo electrónico a help@armadillotough.com (de lunes a viernes, de 9 a. m. a 5 p. .m EST, excepto los días festivos en EE. UU.).