

# WHEELS - SET OF 4

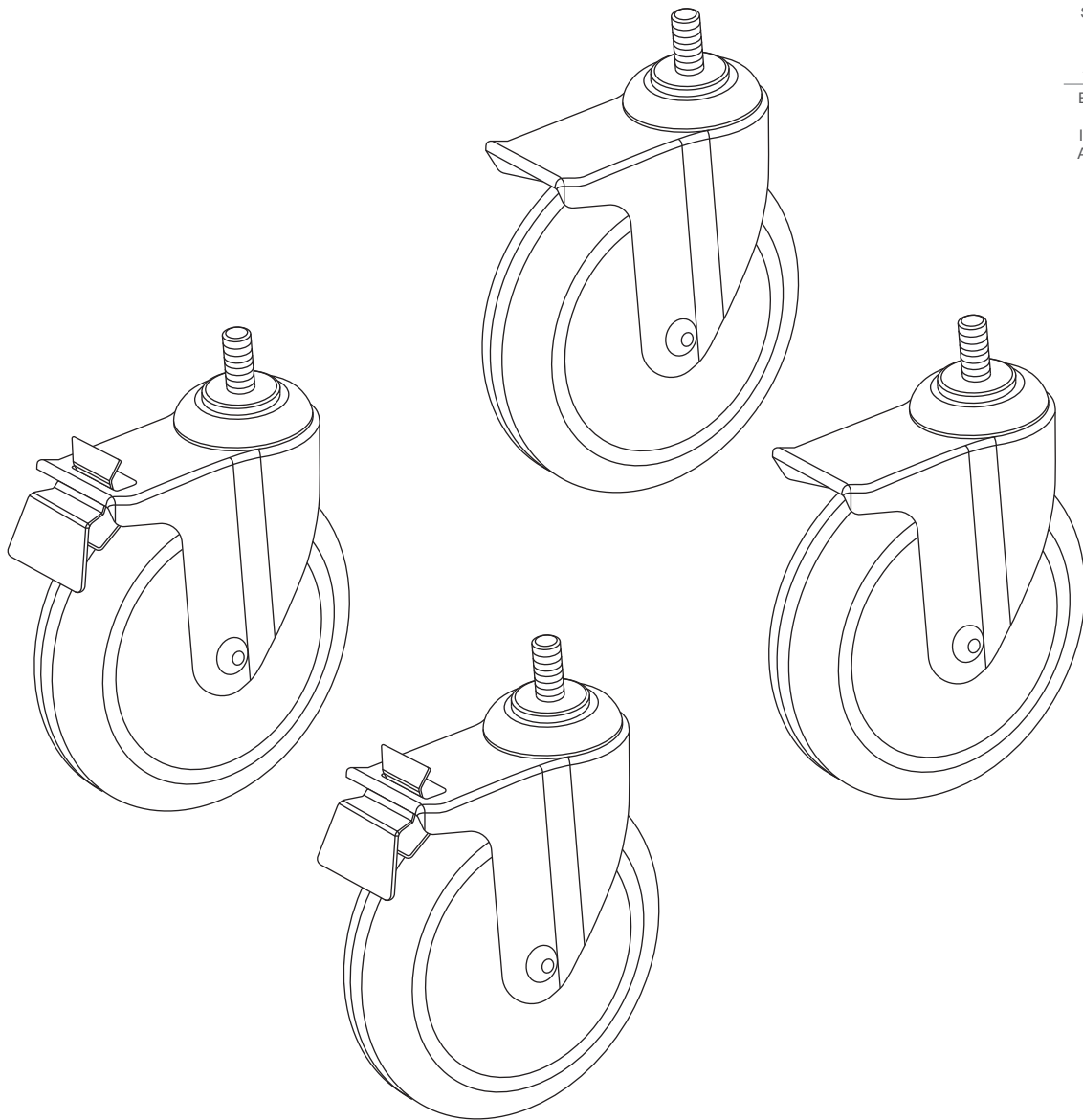
Installation Instructions /  
Instructions d'installation /  
Instrucciones de instalación



SCAN FOR ANIMATED  
3D INSTRUCTIONS

SCANNER POUR  
VOIR LES  
INSTRUCTIONS  
ANIMÉES EN 3D

ESCANEAR PARA  
OBTENER  
INSTRUCCIONES  
ANIMADAS EN 3D





## YOUR SAFETY AND THE SAFETY OF OTHERS ARE IMPORTANT

We have provided many important safety messages in this document. Always read and obey all safety messages.



- This is the safety alert symbol.
- This symbol alerts you to potential hazards that can injure you or others.
- All safety messages will appear along side of the safety alert symbol accompanied by either the word “DANGER” or “WARNING”.

**This word means:**

You can be seriously injured if you don't follow instructions.

*All safety messages will tell you what the potential hazard is, tell you how to reduce the chance of injury, and tell you what can happen if the instructions are not followed.*



## VOTRE SÉCURITÉ ET CELLE DES AUTRES SONT IMPORTANTES

Nous avons fourni de nombreux messages de sécurité importants dans ce document. Lisez et respectez toujours tous les messages de sécurité.

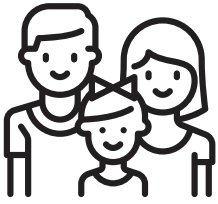


- C'est le symbole d'alerte de sécurité.
- Ce symbole vous avertit des dangers potentiels qui peuvent vous blesser ou blesser d'autres personnes.
- Tous les messages de sécurité apparaîtront à côté du symbole d'alerte de sécurité accompagné du mot « DANGER » ou « AVERTISSEMENT ».

**Ce mot signifie :**

Vous pouvez être gravement blessé si vous ne suivez pas les instructions.

*Tous les messages de sécurité vous indiqueront quel est le danger potentiel, vous indiqueront comment réduire les risques de blessure et vous indiqueront ce qui peut arriver si les instructions ne sont pas suivies.*



## SU SEGURIDAD Y LA SEGURIDAD DE OTROS SON IMPORTANTES

Hemos proporcionado muchos mensajes de seguridad importantes en este documento. Siempre lea y obedezca todos los mensajes de seguridad.



- Éste es el símbolo de alerta de seguridad.
- Este símbolo le advierte sobre posibles peligros que pueden causarle lesiones a usted o a otras personas.
- Todos los mensajes de seguridad aparecerán junto al símbolo de alerta de seguridad acompañado de la palabra "PELIGRO" o "ADVERTENCIA".

**Esta palabra significa:**

Puede lesionarse gravemente si no sigue las instrucciones.

*Todos los mensajes de seguridad le dirán cuál es el peligro potencial, cómo reducir la posibilidad de lesiones y qué puede pasar si no se siguen las instrucciones.*

## Use & Care / Utilisation et entretien / Uso y cuidado

- This product is intended for indoor use only.
- Not intended to be used by children.
- To clean wipe with a damp cloth and dry immediately.

- Ce produit est destiné à un usage intérieur exclusivement. Veuillez.
- Non conçu pour être utilisé par des enfants.
- Pour nettoyer le produit, essuyez-le avec un chiffon humide et séchez-le immédiatement.

- Este producto está diseñado para su uso solo en interiores.
- No está indicado para su uso en niños.
- Para limpiar el armario, frotar con un paño húmedo y secar de inmediato.

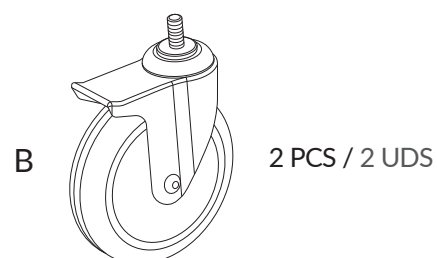
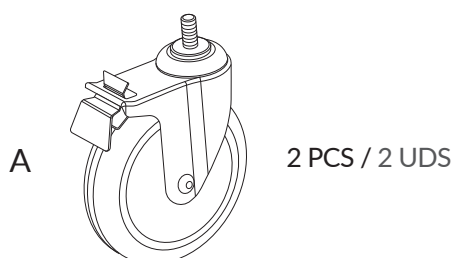


WEAR SAFETY GLOVES  
PORTER DES GANTS DE SÉCURITÉ  
USAR GUANTES DE SEGURIDAD



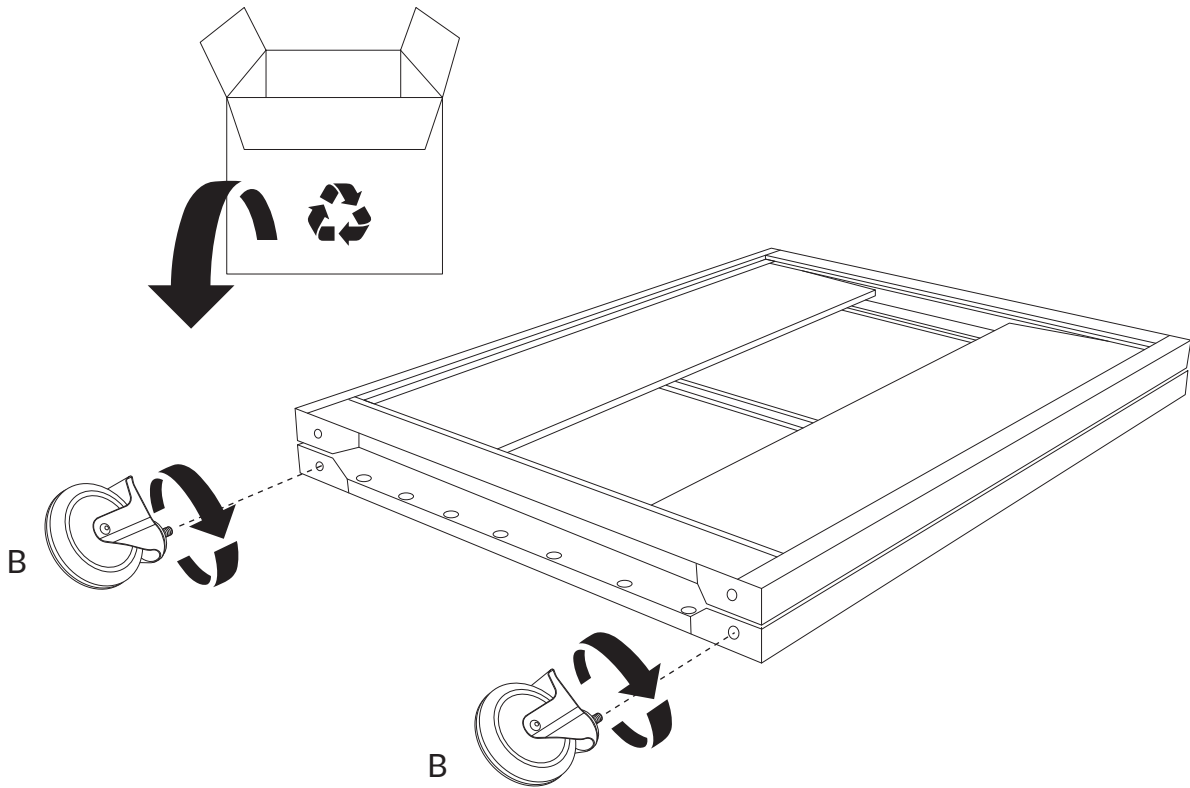
KEEP DRY  
MAINTENIR AU SEC  
MANTENER SECO

## Parts / les pièces / Partes

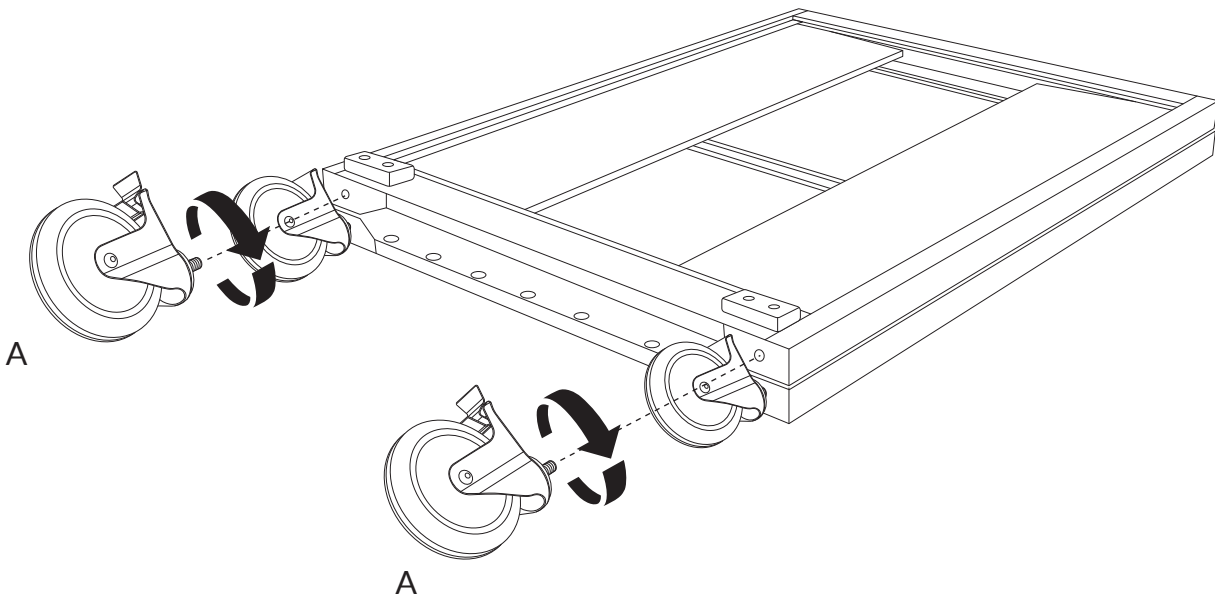


# Installation Instructions / Instructions d'installation / Instrucciones de instalación

- 1**  Recommend install the Bs on the back of the cabinet.  
Il est recommandé d'installer les B à l'arrière de l'armoire.  
Recomendamos instalar las B en la parte posterior del gabinete.



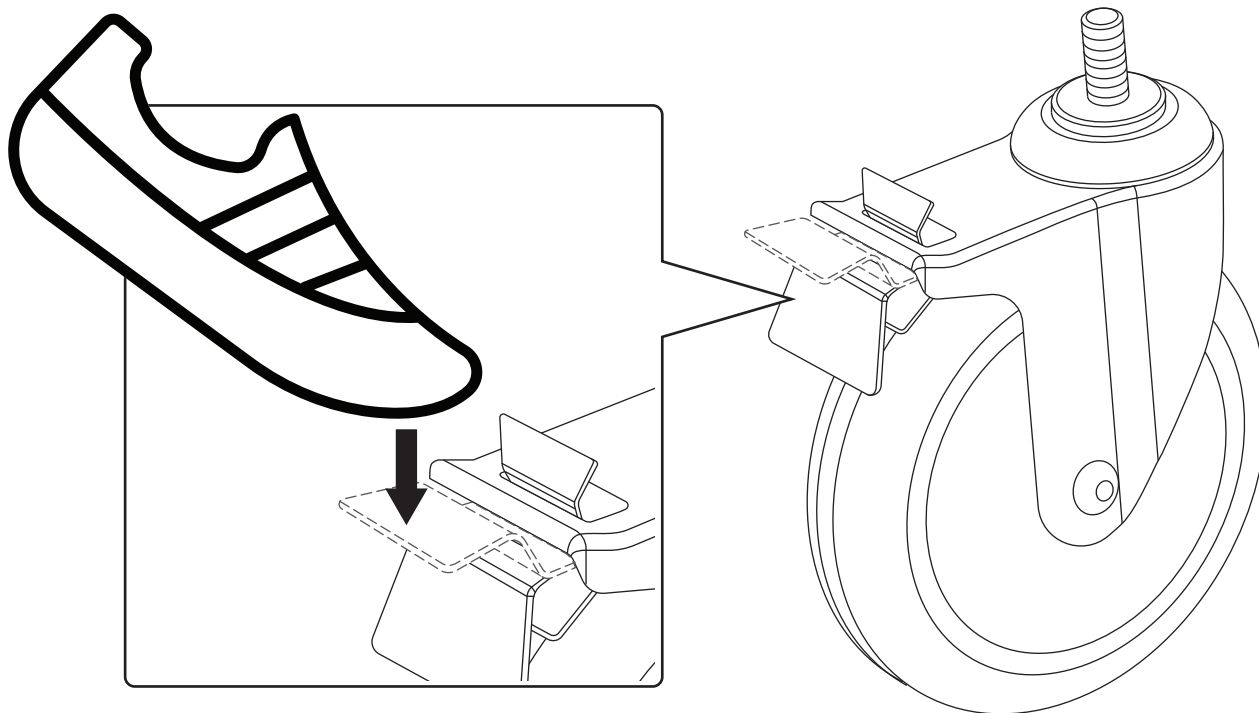
- 2**  Recommend install the As on the front of the cabinet.  
Il est recommandé d'installer le As sur le devant de l'armoire.  
Recomendamos instalar el As en la parte delantera del gabinete.



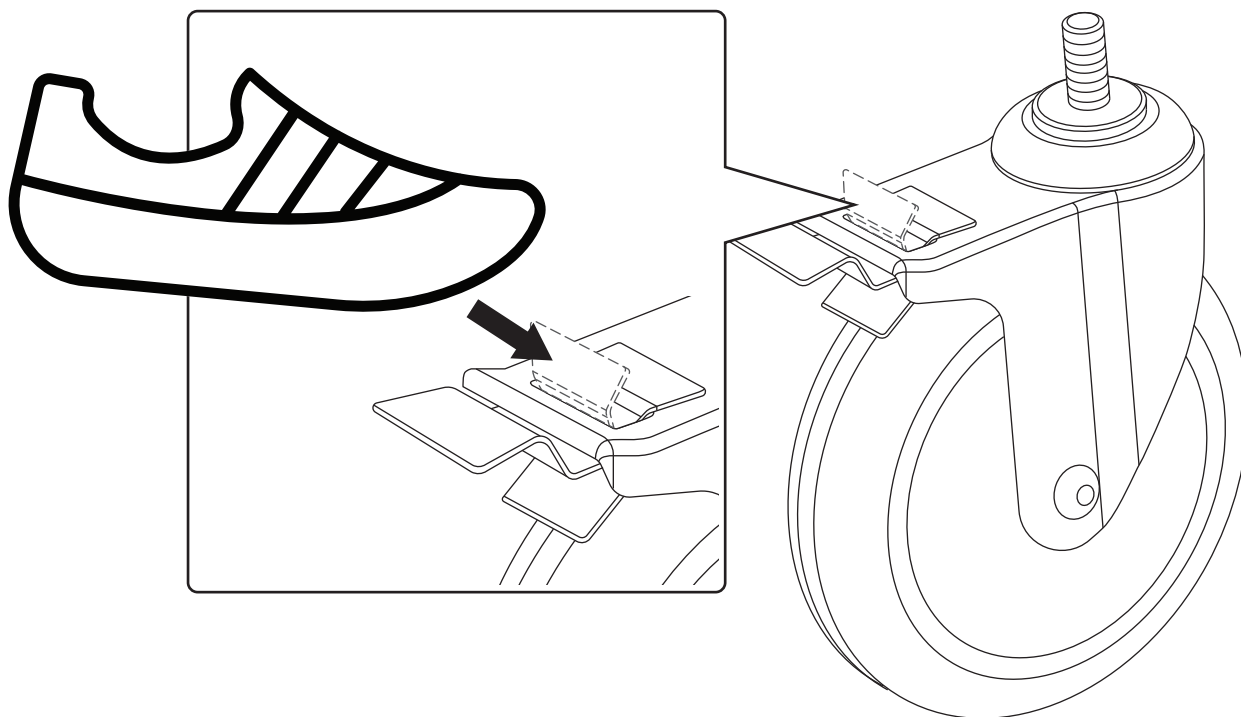
# Lock & Unlock / Verrouiller et Ouvrir / Bloquear y desbloqueo

---

Lock / Verrouiller / Bloquear



Unlock / Ouvrir / Desbloqueo



# LIFETIME LIMITED WARRANTY

---

**ARMADILLO®** products have been manufactured to the highest standards of quality and workmanship and are warranted to be free from defects in materials and workmanship under normal use for the lifetime that you own the product. If any part of the product is found to be defective during normal use, the defective product or part will be replaced at our discretion. This warranty does not cover products that are damaged through accident, abuse, misuse, commercial/ industrial applications or neglect. This warranty also does not cover any losses, injuries or costs including indirect, incidental or consequential damages. This warranty may not be transferred or sold. When requesting warranty service please have the model number, cash register receipt and the date of purchase available when you call. If the product is defective, we will replace the defective part at no cost to you. Some states do not allow the exclusion or limitation of incidental or consequential damages, so the above limitations or exclusions may not apply to you. This warranty gives you specific legal rights and you may have other rights, which vary from state to state.

Model #: \_\_\_\_\_  
Place of Purchase: \_\_\_\_\_  
Date of Purchase: \_\_\_\_\_  
Receipt # of Purchase: \_\_\_\_\_



Proudly Engineered in the USA  
Made in China  
05042023

For questions / comments, technical assistance or repair parts, call toll free: 888.549.1029, or email [help@armadillotough.com](mailto:help@armadillotough.com) (M-F, 9 am-5 pm, EST, excluding US holidays).

# GARANTIE À VIE LIMITÉE

---

Les produits **ARMADILLO**<sup>®</sup> sont fabriqués selon les normes de qualité et de fabrication les plus strictes et sont garantis contre tout défaut matériel et de fabrication dans des conditions normales d'utilisation, pendant toute la durée de vie du produit. Si une pièce du produit s'avère défectueuse dans des conditions normales d'utilisation, le produit ou la pièce défectueuse sera remplacé à notre appréciation. Cette garantie ne couvre pas les produits endommagés à la suite d'un accident, d'un mauvais traitement, d'une mauvaise utilisation, d'une utilisation commerciale ou industrielle ou d'une négligence. La présente garantie ne couvre pas non plus les pertes, blessures ou coûts, y compris les dommages indirects, accidentels ou indirects. La présente garantie ne peut être ni transférée ni revendue. Pour toute demande de réparation sous garantie, veuillez vous munir du numéro du modèle, du ticket de caisse et de la date d'achat lors de votre appel. Si le produit est défectueux, nous remplacerons la pièce défectueuse gratuitement. Certains États n'autorisent pas l'exclusion ou la limitation des dommages accidentels ou indirects, aussi les limitations ou exclusions ci-dessus peuvent ne pas s'appliquer à vous. Cette garantie vous donne des droits légaux spécifiques et vous pouvez avoir d'autres droits, qui varient d'un État à l'autre.

Modèle #: \_\_\_\_\_

Lieu d'achat: \_\_\_\_\_

Date d'achat: \_\_\_\_\_

Numéro de facture de l'achat: \_\_\_\_\_



Conçu aux États-Unis

Fabriqué en Chine

05042023

Pour toute question / commentaire, assistance technique ou pièces de rechange, appelez le numéro vert : 888.549.1029, ou envoyez un e-mail à [help@armadillotough.com](mailto:help@armadillotough.com) (du lundi au vendredi, de 9 h à 17 h, heure de l'Est, sauf jours fériés américains).

# GARANTÍA LIMITADA DE POR VIDA

---

Los productos **ARMADILLO**<sup>®</sup> se han fabricado con los más altos estándares de calidad y mano de obra y tienen una garantía de ausencia de defectos en los materiales y en la mano de obra en condiciones normales de uso durante toda la vida útil del producto. Si cualquier parte del producto presenta defectos durante su uso normal, el producto o la parte defectuosa será reemplazada a nuestra discreción. Esta garantía no cubre los productos dañados por accidente, abuso, mal uso, usos comerciales o industriales o negligencia. Esta garantía tampoco cubre ninguna pérdida, lesión o coste, incluidos los daños indirectos, derivados o incidentales. Esta garantía no se puede transferir ni vender. Cuando llame para solicitar el servicio de garantía, tenga a mano el número de modelo, el recibo de compra y la fecha de compra. Si el producto estuviera defectuoso, sustituiremos la pieza defectuosa sin coste alguno para usted. En algunos estados, no se permite la exclusión o la limitación de daños derivados o incidentales, por lo que es posible que las limitaciones anteriores podrían no ser aplicables en su caso. Esta garantía le concede derechos legales específicos; usted puede ser también acreedor a otros derechos que varían según el estado.

Modelo #: \_\_\_\_\_

Lugar de compra: \_\_\_\_\_

Fecha de compra: \_\_\_\_\_

Nro. de recibo de compra: \_\_\_\_\_



Fabricado con orgullo en EE. UU.

Hecho en China

05042023

Si tiene alguna pregunta o comentario, necesita asistencia técnica o piezas de repuesto, llame al número de teléfono gratuito 888.549.1029, o envíe un correo electrónico a [help@armadillotough.com](mailto:help@armadillotough.com) (de lunes a viernes, de 9 a. m. a 5 p. .m EST, excepto los días festivos en EE. UU.).