

## INDOOR LED MINI STEP LIGHT

**WARNING:** For your safety, read and understand instructions completely before starting installation.  
Before wiring to power supply, turn off electricity at the fuse or circuit breaker box.

**NOTE:** This recessed fixtures are designed to meet the latest NEC requirements and listed in full compliance with ETL 1598. Before attempting installation of any recessed lighting fixture, check your local electrical building code. This code sets the wiring standards and installation requirements for your locality and should be understood before starting work. This fixture is designed for installation in indoor wall mount applications and rated for direct contact with insulating materials. Fixtures may also be used in non-insulated walls, Step Lights are designed to mount in standard J-Boxes: 2" x 4" (2-1/8" minimum depth) or 4" x 4" (1 1/2" minimum depth) fitted with a single-gang plaster ring 5/8" minimum depth. J-Boxes and plaster ring are not provided.

## SAVE THESE INSTRUCTIONS

### WALL PREPARATION

The finished wall cut out can not be more than 1/8" larger on any side of the J-Box (2" x 4") or single-gang plaster ring. If the cut out is greater than that, patch the wall around the J-Box (2" x 4") or single-gang plaster ring until it meets the requirement above.  
The front edge of the 2" x 4" J-Box or single-gang plaster ring when used with 4" x 4" J-Box should be mounted 1/16" behind the finished wall surface.

### FIXTURE INSTALLATION

#### VERTICAL ORIENTATION (Figures 1 & 2)

See next section of these instructions for horizontal orientation installation

**Step 1.** Separate the Faceplate (A) from rest of the assembly by loosening the Set Screw #4-40 (B) (2 Set Screws for Hood) located on the short (bottom) edge of the Faceplate with the Allen wrench provided. Fixture is provided ready to be installed in a vertical orientation.

The ground wire (C) is located on the bottom of the fixture.

**Step 2.** Make electrical connections. Provide electrical service to the wiring box according to your local electrical code. Supply wire insulation must be rated for at least 75°C. Connect supply wires to fixture wires with proper size wire nuts (not supplied), so as to cover all bare current-carrying conductors. Connect black fixture wire to hot, white to neutral and green or bare fixture wire to ground. Place all wiring and connections back in wiring box. Make sure that supply wires are not pinched or otherwise damaged as the fixture is installed.

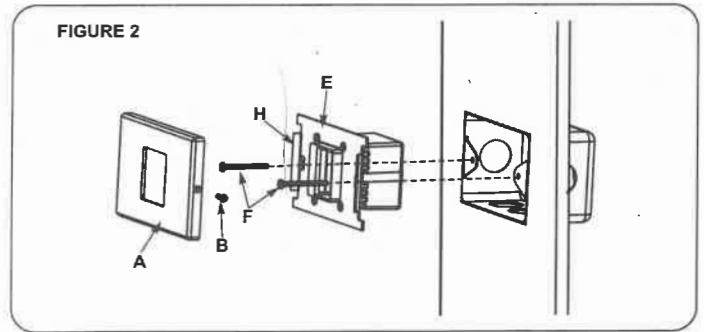
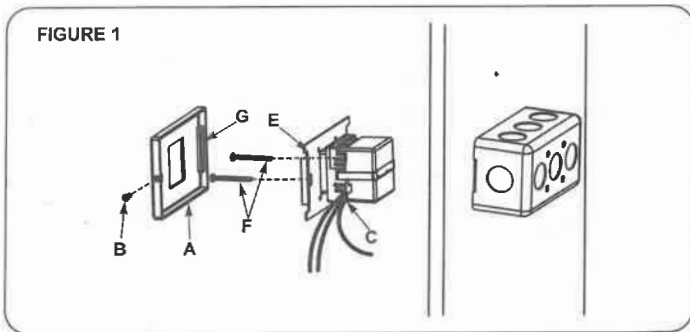
**Step 3.** Mount the backplate assembly (E) to J-box with the two 6-32 x1" screws (F) supplied.

**Step 4A.** Hook the Faceplate (A) onto the Backplate Assembly (E) by first sliding the Upper Catch (G) located at the top of Faceplate, over the Upper Tab (H) of Backplate Assembly (E). Press the Faceplate downward onto the Backplate until it is firmly seated on the upper tab.

**Step 4B. For Hood Only.** Firmly sit the Faceplate (A) onto the Backplate (E). Push the Faceplate (A) toward the wall making sure that both Set Screws #4-40 (B) clear top and bottom tabs (H). Skip Step 5.

**Step 5.** Push the lower portion of the Faceplate (A) toward the wall making sure the Set Screw (B) clears the bottom tab.

**Step 6.** Tighten the set screw #4-40 (B) (2 Set Screws for Hood) with the Allen wrench provided.



### FIXTURE INSTALLATION

#### HORIZONTAL ORIENTATION (Figures 3 & 4)

**Step 1.** Separate the Faceplate (A) from rest of the assembly by loosening the Set Screw #4-40 (B) (2 Set Screws for Hood) located on the short edge of the Faceplate with the Allen wrench provided.

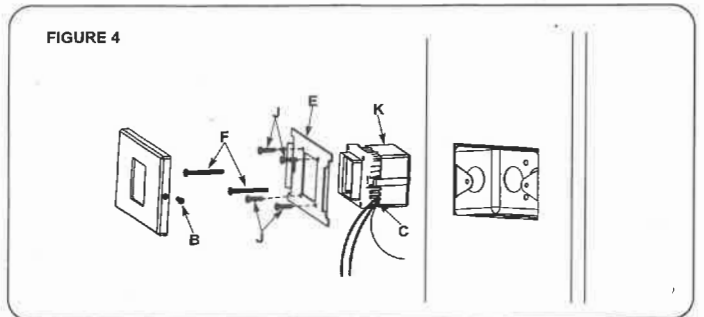
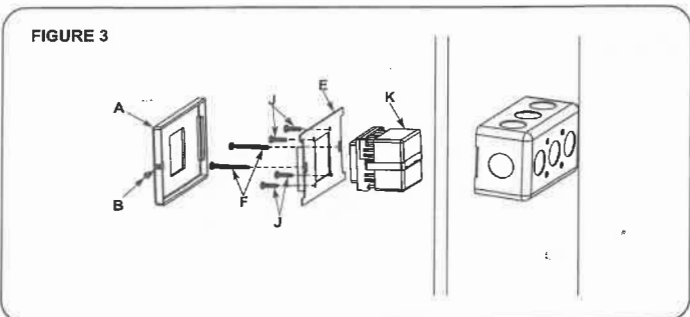
**Step 2.** Remove (4) screws (J) and separate backplate (E) from Light Engine Assembly (K).

**Step 3.** Turn backplate (E) 90°.

**Step 4.** Reinstall backplate (E) to Light Engine Assembly (K) with (4) screws (J).

The Ground Screw (C) at the heatsink must still be at the bottom of the fixture.

**Step 5.** Follow steps 2 to 6 under "Vertical Orientation."



### Installation instructions

**WARNING - BEFORE STARTING INSTALLATION, SHUT THE LINE FEED POWER OFF USING THE CIRCUIT BREAKER. - WARNING**

### MINI LAMPE D'ESCALIER DEL POUR L'INTÉRIEUR

**AVERTISSEMENT :** Pour votre sécurité, veuillez lire les instructions attentivement et assurez-vous de les comprendre avant de commencer l'installation. Avant de brancher la lampe à l'alimentation électrique, coupez le courant en retirant le fusible ou en basculant le disjoncteur.

**REMARQUE :** Cette lampe encastrée est conçue conformément aux plus récentes exigences du code national de l'électricité (NEC) et est conforme à la norme ETL 1598. Avant de procéder à l'installation de toute lampe encastrée, consultez le code de l'électricité en vigueur. Ce code dicte les normes et exigences d'installation pour votre localité et vous devez en comprendre le contenu avant de commencer l'installation. Cette lampe est conçue pour une installation dans un mur intérieur et peut entrer en contact direct avec l'isolant. La lampe peut aussi être installée dans un mur non isolé. La lampe d'escalier est conçue pour être installée avec un boîtier de raccordement standard de 2 x 4 po (profondeur minimale de 2 1/8 po) ou de 4 x 4 po (profondeur minimale de 1 1/2 po) munie d'un anneau de plâtre simple d'une profondeur minimale de 5/8 po. Boîtier de raccordement et anneau de plâtre non inclus.

## CONSERVEZ CES INSTRUCTIONS

### PRÉPARATION DU MUR

Assurez-vous que le trou que vous percez dans le mur n'excède pas le boîtier de raccordement (2 x 4 po) ou l'anneau de plâtre simple de plus de 1/8 po de chaque côté. Si le trou excède ces dimensions, replâtrez autour du boîtier de raccordement (2 x 4 po) ou l'anneau de plâtre simple jusqu'à ce que le tout soit conforme aux dimensions mentionnées plus haut. Si vous l'utilisez avec un boîtier de raccordement de 4 x 4 po, la face avant du boîtier de raccordement de 2 x 4 po ou de l'anneau de plâtre simple doit être installée 1/16 po en retrait de la surface finie du mur.

## INSTALLATION DE LA LAMPE

### ORIENTATION VERTICALE (images 1 et 2)

Consultez la prochaine section de ces instructions pour une installation horizontale.

Étape 1. Séparez la face (A) du reste de l'assemblage en dévissant la vis d'arrêt #4-40 (B) (2 vis d'arrêt pour le couvercle) située sur le côté court (dessous) de la face à l'aide de la clé Allen. La lampe est déjà prête à être installée à la verticale. Le fil de mise à la terre (C) est situé au bas de la lampe.

Étape 2 : Effectuez les branchements électriques. Raccordez à votre boîtier de connexion conformément au code de l'électricité en vigueur. L'isolation des fils d'alimentation doit être conçue pour supporter un minimum de 75 °C.

Raccordez les fils d'alimentation aux fils de la lampe à l'aide de capuchons de connexion appropriés (non inclus). Assurez-vous de couvrir tous les conducteurs d'électricité découverts. Raccordez le fil de lampe noir au fil sous tension, le fil blanc au fil neutre et le fil vert ou le fil de lampe découvert au fil de mise à la terre.

Placez tous les fils et les raccordements dans le boîtier de raccordement. Assurez-vous que les fils d'alimentation ne sont pas coincés ou endommagés lors de l'installation de la lampe.

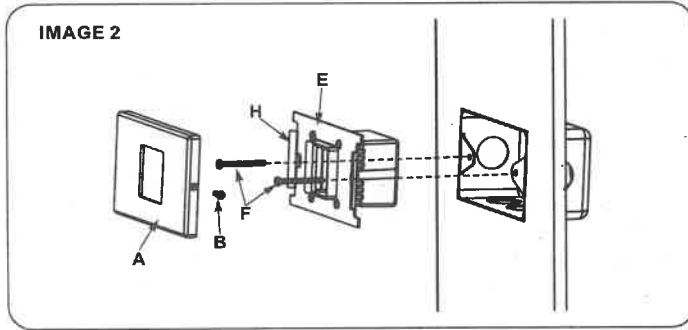
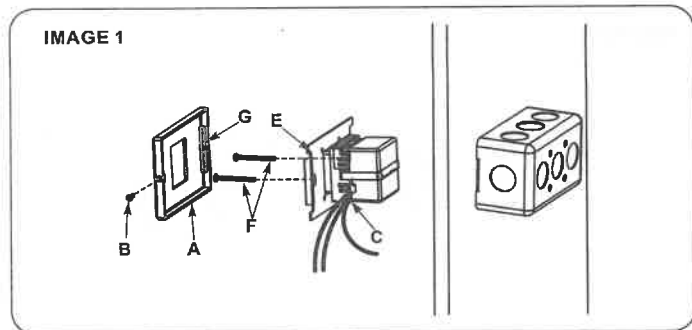
Étape 3. Assemblez la plaque arrière (E) au boîtier de raccordement à l'aide des deux vis 6-32 de 1 po (F) fournies.

Étape 4 A. Installez la face (A) sur la plaque arrière (E). Faites d'abord glisser le loquet supérieur (G) situé en haut de la face sur la languette supérieure (H) de la plaque arrière (E). Faites glisser la face vers le bas sur la plaque arrière jusqu'à ce qu'elle soit solidement installée sur la languette supérieure.

Étape 4 B. Pour le couvercle seulement. Installez la face (A) solidement sur la plaque arrière (E). Poussez la face (A) vers le mur et assurez-vous que les deux vis d'arrêt #4-40 (B) arrivent juste avec les languettes supérieure et inférieure (H). Sautez l'étape 5.

Étape 5. Poussez la partie inférieure de la face (A) vers le mur et assurez-vous que la vis d'arrêt (B) arrive juste avec la languette inférieure.

Étape 6. Serrez la vis d'arrêt #4-40 (B) (2 vis d'arrêt pour le couvercle) à l'aide de la clé Allen fournie.



## INSTALLATION DE LA LAMPE

### ORIENTATION À L'HORIZONTALE (Images 3 et 4)

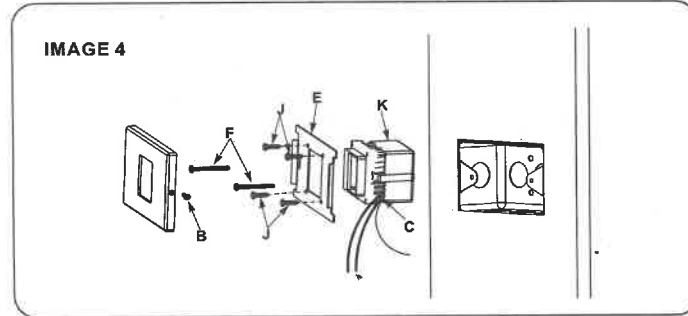
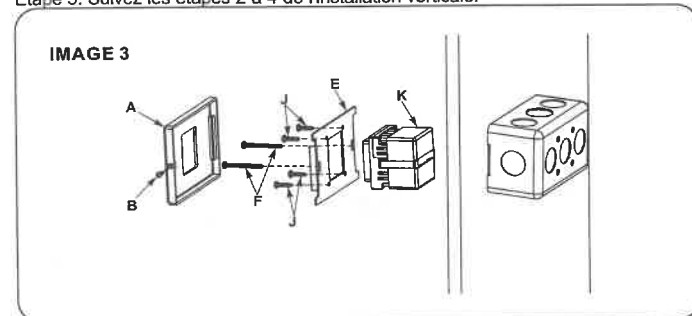
Étape 1. Séparez la face (A) du reste de l'assemblage en dévissant la vis d'arrêt #4-40 (B) (2 vis d'arrêt pour le couvercle) située sur le côté court (dessous) de la face à l'aide de la clé Allen.

Étape 2. Retirez les (4) vis (J) et séparez la plaque arrière (E) de l'assemblage du moteur de la lampe (K).

Étape 3. Faites pivoter la plaque arrière (E) sur 90°.

Étape 4. Réinstallez la plaque arrière (E) sur l'assemblage du moteur de la lampe (K) à l'aide des (4) vis (J). La vis de mise à la terre (C) du dissipateur thermique doit toujours être situé au bas de la lampe.

Étape 5. Suivez les étapes 2 à 4 de l'installation verticale.



### Instructions d'installation



ATTENTION - AVANT DE COMMENCER L'INSTALLATION, COUPEZ L'ALIMENTATION ÉLECTRIQUE EN RETIRANT LE FUSIBLE - AVERTISSEMENT

