

BUTURE

USER MANUAL

VC10 Cordless Vacuum Cleaner

tech-support@ibuture.com



LANGUAGE

English01-17

Deutsch 18-35

Italiano36-52

Français53-70

Español71-87

日本語88-104

1.警告

BUTURE VC10スティック掃除機をお買い上げいただきありがとうございます。間違い操作による間違い動作を防止するための安全対策としてはごしようまえに取扱説明書をよくも読みください。

- ①このBUTURE アプライアンスは、身体的、感覚的、精神的な能力は低下している、または経験と知識が不足している人(子供を含む)のご使用ができません。本製品を安全にお使いいただくために、責任者の方が使用方法を監督・指導してください。
- ②乾燥した場所에만のみ適しています。濡れたままの状態です屋外で使用・保管しないでください。濡れた手でプラグや機器のどの部分も触らないでください。屋内の乾燥した場所に適切に保管してください。
- ③破損したケーブルやプラグを使用しないでください。デバイスや充電器が正常に動作しない場合、落下させた場合、破損させた場合、見逃した場合、水に落とした場合は、tech-support@ibuture.com , **BUTURE**アフターセールスチームにご連絡ください。
- ④ガソリンなどの可燃性液体がある場所で使用したりしないでください。
- ⑤アダプタの抜き差しをする前に、電源スイッチを切ってください。
- ⑥タバコやマッチ、熱い灰など、燃えているものや煙が出ているものを吸引しないでください。
- ⑦モーターの破損や空気の汚染を避けるため、フィルターやダストカップがない状態で使用しないでください。掃除機を使用した後は、手を洗ってください。
- ⑧火気厳禁-本製品を調理器などの高温の場所に置いたり、近くに置いたりしないでください。また、本製品が大きく破損しても焼却しないでください。電池が燃えたり、爆発したりする恐れがあります。
- ⑨定期的な清掃やメンテナンスを行う前に、充電器をコンセントから抜いてください。
- ⑩極端な状況下では、電池の液漏れが発生することがあります。液体が皮膚についた場合は、すぐに石鹸と水で洗ってください。液体が目に入った場合は、すぐに水で15分以上洗ってください。すぐに医師の診察を受けてください。
- ⑪付属の充電器で本機を充電してください。
- ⑫硬いものや鋭利なものを吸引しないでください。

注: この掃除機は、過熱を防ぐために過熱保護技術を採用しており、アイテムが過熱した場合には動作を停止します。

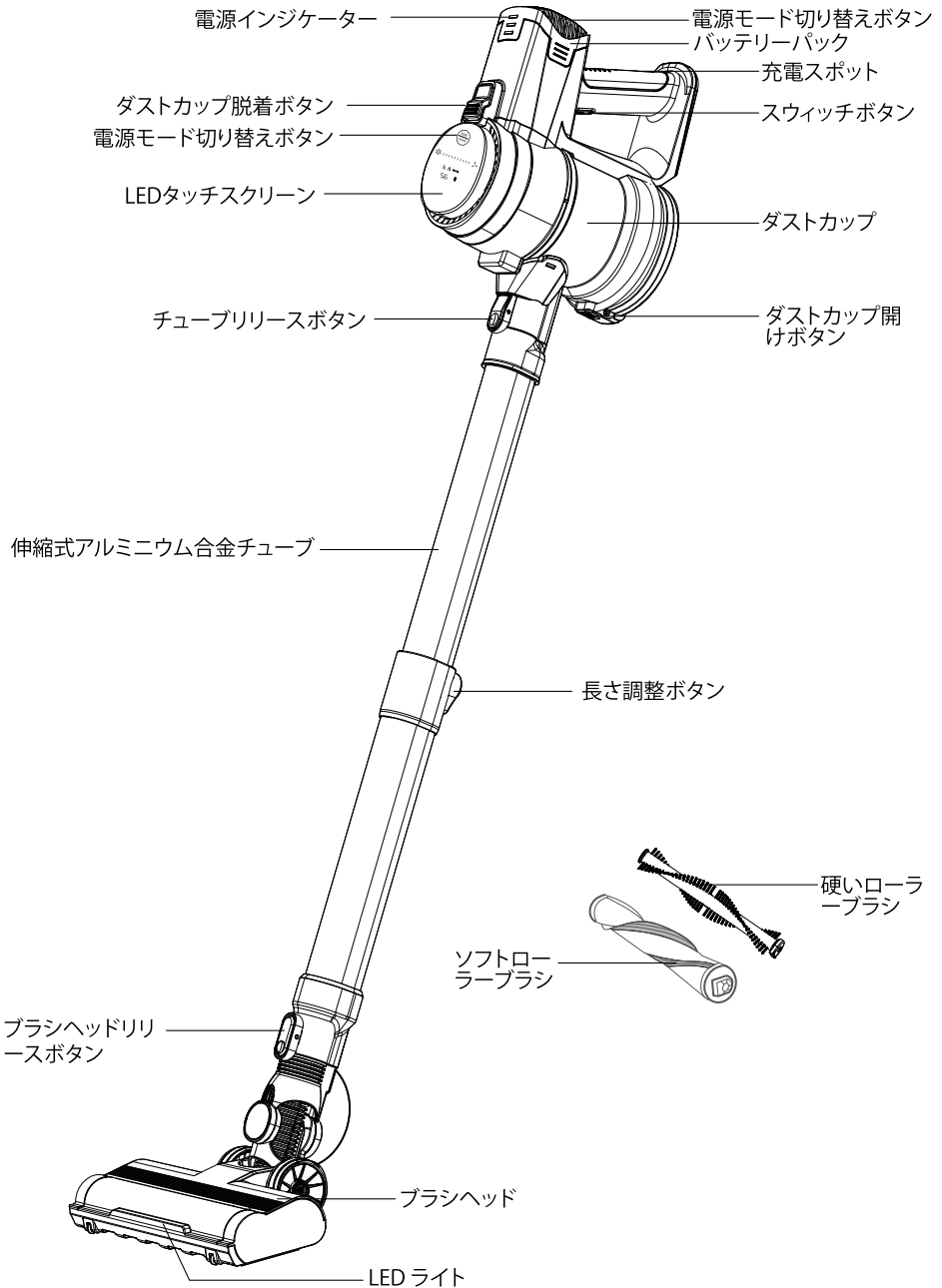
2.パッケージリスト

ご使用になる前に、次のシートにしたがって、付属品や部品を確認してください。

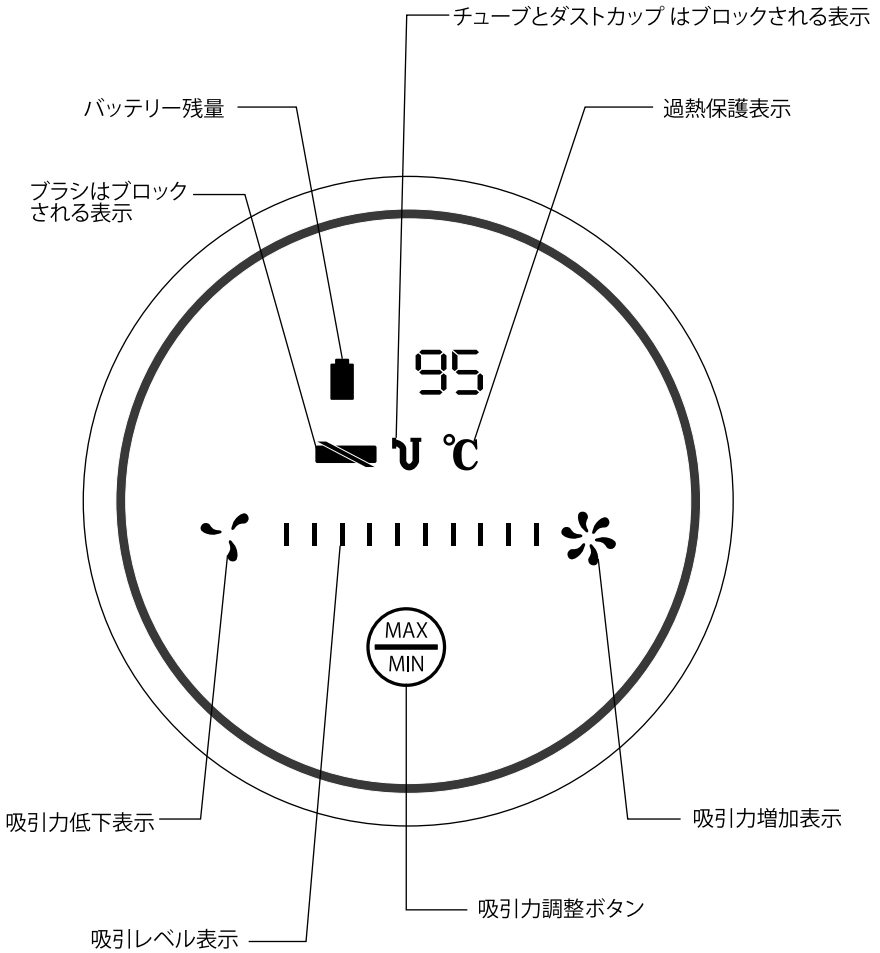
部品名	単位
本体	1
バッテリーパック	1
伸縮式アルミニウム合金チューブ	1
電動ブラシヘッド	1
ソフトローラーブラシ (取り付け済み)	1
硬いローラーブラシ	1
隙間ノズル	1
2-in-1ブラシツール	1
クリーニングブラシ	1
壁掛け用プレート	1
充電器	1
HEPAフィルターのスペアパーツ	1
ねじぐき	1
ユーザーマニュアル	1

3.製品について

3.1 製品の詳細



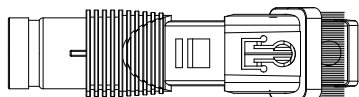
3.2 LEDタッチスクリーン



3.3 アクセサリー機能紹介

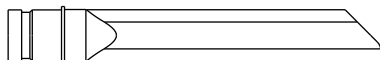
① 2-in-1ブラシツール

カーペットについたホコリや髪の毛を取り除くのに便利なスナップオンデザインです。



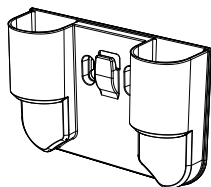
② 隙間ノズル

窓やベッドの足元、ソファの隙間など、手の届かないところのホコリを取り除きます。



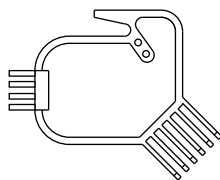
③ ウォールマウントプレート

掃除機やアクセサリーを壁掛けプレートに固定して、収納やバッテリーの充電が簡単にできます。



④ クリーニングブラシ

アクセサリーやフィルターに付着した髪の毛やゴミ、微細なホコリなどを取り除きます。



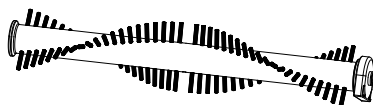
⑤ ソフトローラーブラシ

ハードフロアのホコリやゴミ、髪の毛などを取り除きます。



⑥ 硬いローラーブラシ

カーペットに付着したゴミやホコリ、髪の毛などを取り除きます。

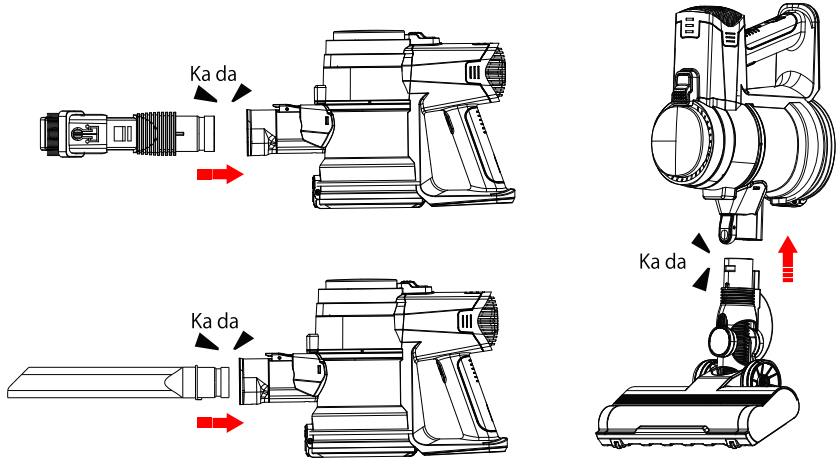


4.製品組立図

4.1 本体の組み立て

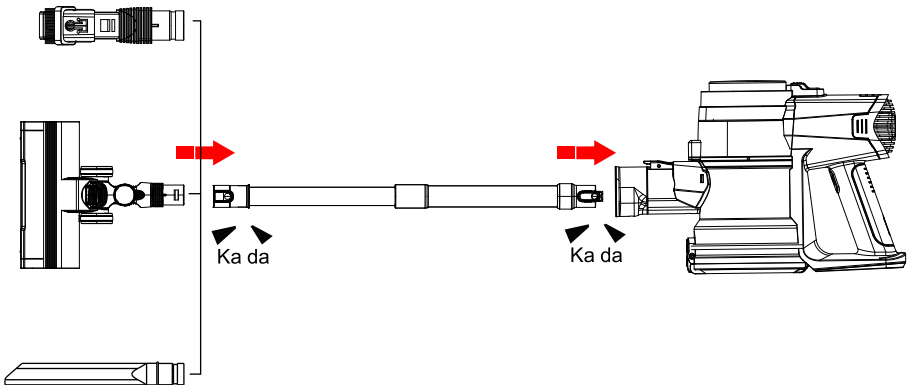
不同場合に合わせて、クリーニングアクセサリーを直接取り付けるか、延長チューブを接続した後に取り付けるかを選択できます。

- ・洗浄用アクセサリーを直接取り付けられる

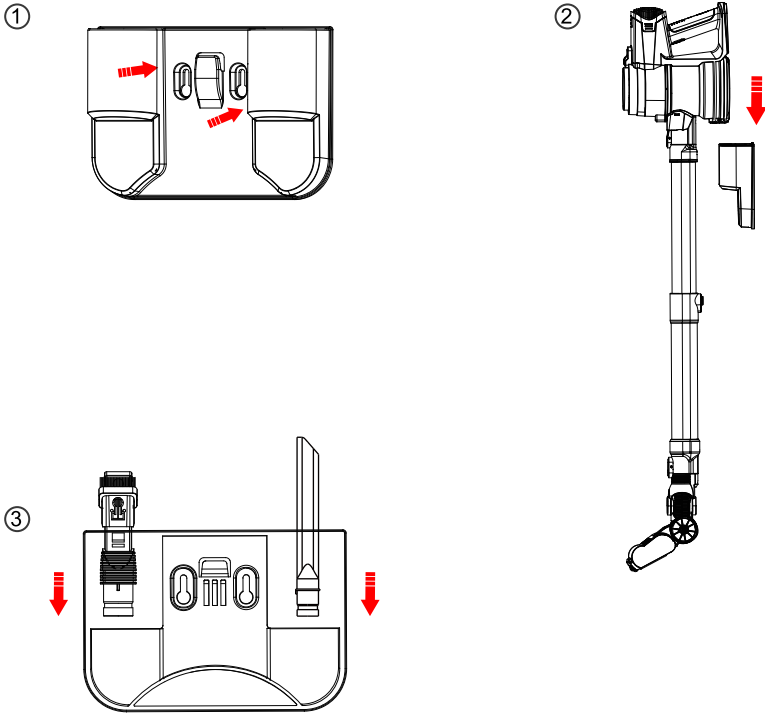


- ・チューブとアクセサリーの取り付け

延長管の長さ調整ボタンを長押しして、前方に押ししたり、後方に引いたりして、適切な長さの延長管を選択します。



4.2 壁掛け用プレートの組み立て



⚠ 警告

- ガス、水道、電気のケーブルや配線がないことを確認してください。
- 壁掛け用プレートが落下しないように、しっかりと固定してください。
- 室内の乾燥した場所で適切に保管してください。日光や氷点下の温度にさらされないようにしてください。推奨温度範囲, 39.2° F(4° C)-104° F(40° C)。

5.使用方法

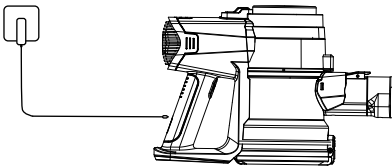
5.1 充電



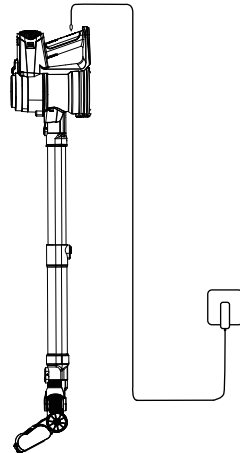
- 新品のバッテリーを使用する場合や、長期保管後に初めて使用する場合は、まずバッテリーをフル充電してください。
- 掃除機を長期間使用しないで保管する場合は、最低でも3ヶ月に1回は充電・放電を行ってください。

5.1.1 充電方法:

① 本体を接続して充電する。



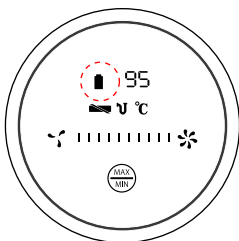
② 壁掛けで充電する。



5.1.2 バッテリー表示

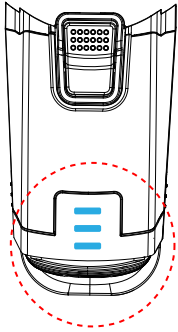
本製品を充電して使用する際には、以下の二つの所でバッテリーの電源状態を確認することができます。






• LEDタッチスクリーン:



状況	電池残量表示
充電中	0%~9%,"" 赤
	10%~99%,"" 緑
	100%,"" 緑(消費電力を抑えるため、フル充電から10分後にスリープモードに移行します。)
使用中	100%~10%,"" 緑
	9%~0%,"" 赤

• 電池残量計：



状況	電池残量表示
充電中	0%~99%, “  ” 3つの青いライトが周期的に点滅する
	100%, “  ” 3つの青いライト
使用中	100%~67%, “  ” 3つの青いライト
	66%~34%, “  ” 二つの青いライト
	0~33%, “  ” 一つの青いライト

5.2 操作方法



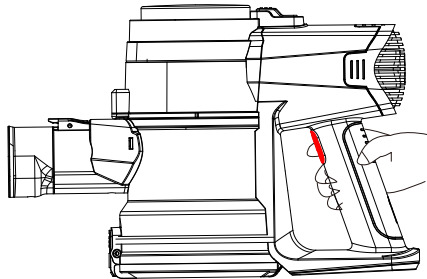
毎回使用する前に、以下のことを確認してください

バッテリーは完全に充電され、固定されています。

ダストカップとフィルターを清掃し、固定されています。

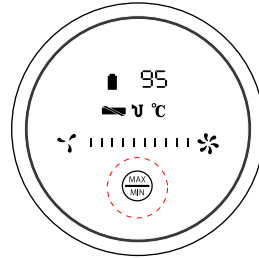
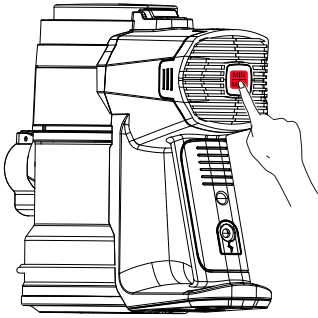
① スタート

スイッチボタンを押してオンにすると、MINモードの吸引が始まります。もう一度押すとオフになります。



② 吸引モード選択

掃除の必要性に応じて3つの吸引モードがあり、それらを循環させることができます。(MIN ⇄ MAX)バッテリーパックの吸引調整ボタン、またはデジタル表示画面を短く押すことで、吸引調整することができます。



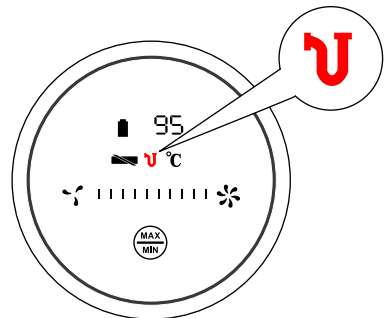
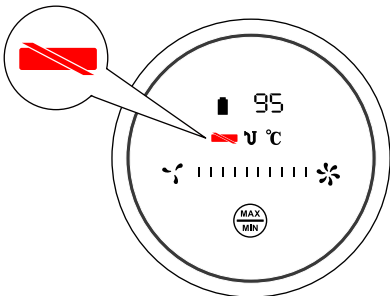
注: 指についた油や水の汚れが画面のスワイプに影響する可能性があります。

5.3 機械の保護とエラーコード表示

「VC10」スティック掃除機のモーターにはブロッキング保護機能が、バッテリーには過熱保護機能、過電流保護機能、過電圧保護機能が内蔵されています。

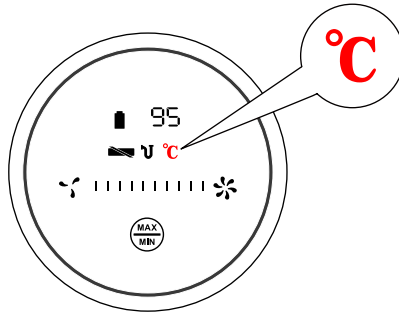
・ブロッキング保護機能

フロアブラシがブロックされると、ブラシブロックインジケーターが点灯する。チューブやダストカップが詰まっている場合は、チューブ・ダストカップ詰まり表示灯が点灯します。同時に、モーターが一時的に停止することで 損傷を防ぐために ブラシ、チューブ、ダストカップを清掃すると、ブロック表示灯が消え、モーターは通常の動作に戻ります。



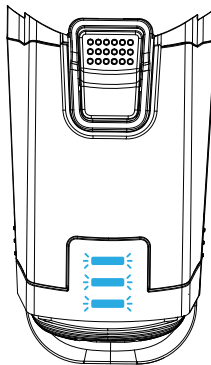
・過熱保護機能

高吸引モードで連続運転すると、バッテリーの温度が上昇します。電池の温度が高い状態で充電すると、過温保護が効いてきます。LEDタッチスクリーン上では、過熱保護インジケータが点灯し、充電入力電力を減らして過熱を防ぎます。バッテリーが通常の温度に戻るまで20～45分待つと、温度保護インジケータが消灯し、バッテリーは通常の充電力を取り戻します。



・過電圧保護機能

充電中に入力電圧や電流が高くなりすぎると、過電流・過電圧保護機能が働きます。バッテリーパックの3つのインジケータが同時に点滅し、バッテリーの充電が一時的に停止します。入力電圧と電流が正常になってから、バッテリーインジケータと充電の進行状況が正常に戻ります。

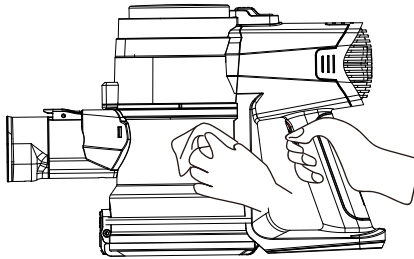


6.メンテナンス

掃除機を長持ちさせるためにも、定期的にお手入れしてください。

6.1 本体 クリーニング (水洗いできない部分)

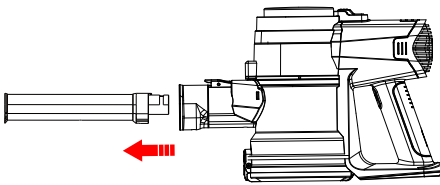
- ・本体をクリーニングする前に、電源を切ってください。
- ・中性洗剤を使用し、半乾きの布で本体を拭いてください。
- ・日光を避け、涼しく乾燥した場所に保管してください。



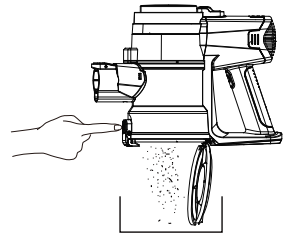
6.2 ダストボックス& HEPAフィルターのクリーニング

6.2.1 ダストカップを開ける

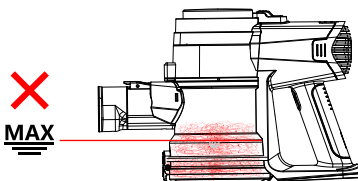
- ・ダストカップ開けボタンを押して、ダストを開けます。
- ・使用中にダストカップ内のゴミがMAXラインを超えた場合は速やかに空にしてください。



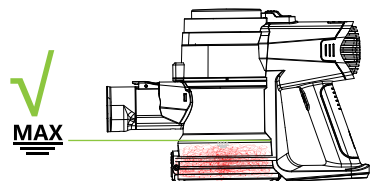
①



②



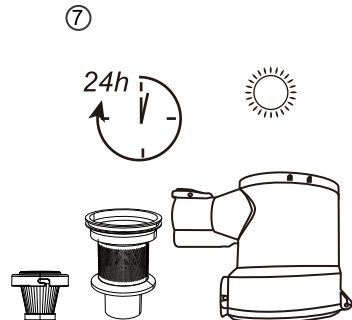
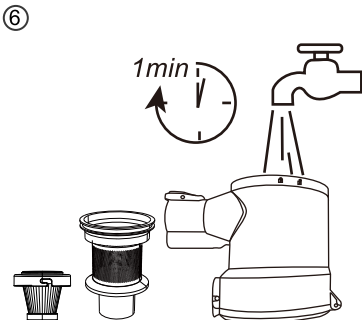
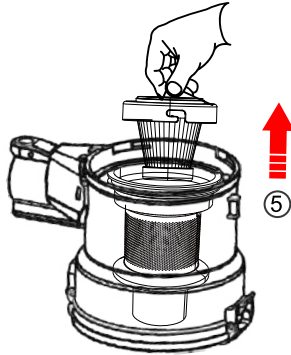
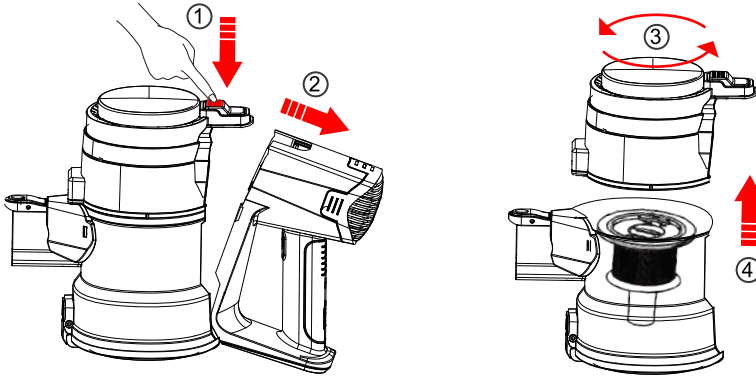
MAX



MAX

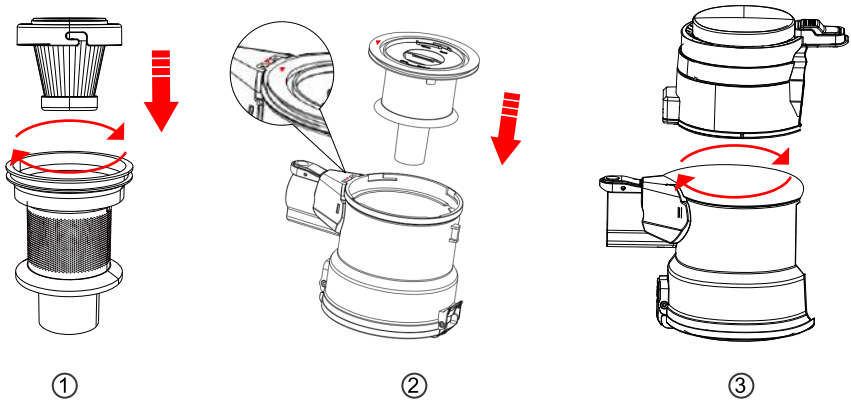
6.2.2 ダストカップとHEPAフィルターの清掃

- ・ダストカップ脱着ボタンを押して、ダストカップと本体を分離します。
- ・片手でダストカップの下部を持ち、もう片方の手でダストカップの上部を持ち、反時計回りにねじりながら、ダストカップの上部と下部を分離し、HEPAフィルターとステンレスフィルターを順番に取り出し、清掃または交換します。



6.2.3 フィルターとダストカップの取り付け

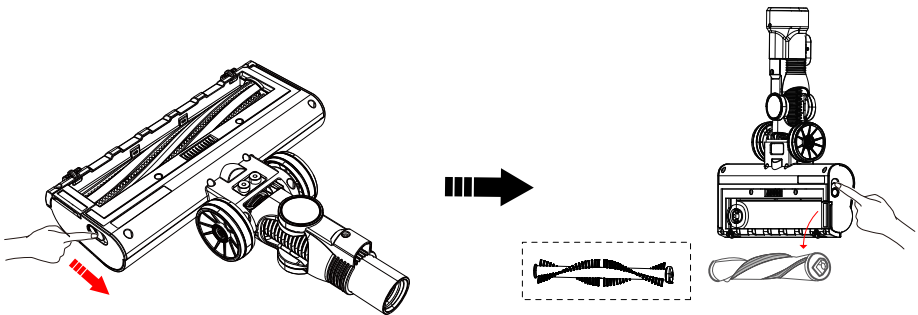
フィルターとダストカップを正しい方向に取り付け、バックルを正しい位置にして、ねじって固定します。



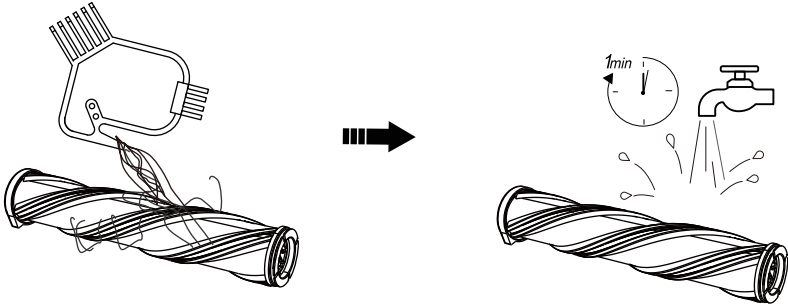
6.3 ローラーブラシのクリーニング

注: 長期間使用していると、髪の毛などが溜まってブラシが詰まってしまうことがあります。効率的な動作と吸引力を維持するために、定期的にブラシローラーを清掃することをお勧めします。

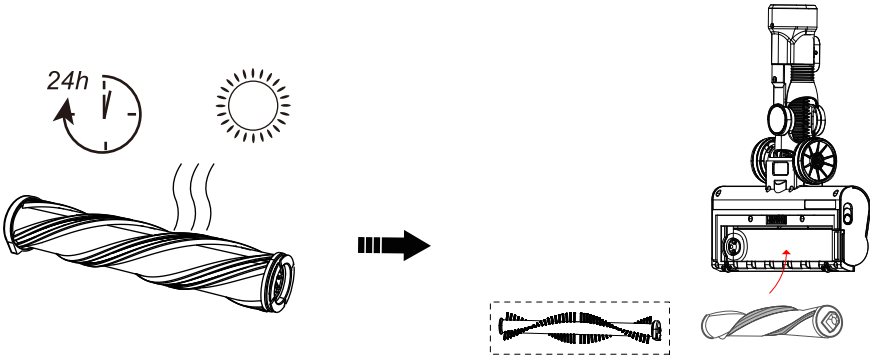
- ・ ボタンを押すと "unlock "のサインが出て、ブラシローラーが外れます。



- ・クリーニングブラシでローラーに巻きついたゴミを取り除き、水で洗い流します。



- ・ローラーブラシをブラシヘッドにしっかりと押し込みます。(ブラシローラーが完全に乾いていることを確認してから使用してください)。



7.スペック

モデル名	VC10
定格電圧	DC22.2V
バッテリータイプ	Lithium
吸引モード	Min-Mid-Max
充電時間	4-5H

8.トラブルシューティング

問題	原因	解決
掃除機が作動しない	(1)電力不足 (2)バッテリーパックが所定の位置に取り付けられていない (3)モーター駆動のブラシヘッドに髪の毛などのゴミが詰まり (4)過熱保護 (5)スイッチボタンの動作不良	(1)充電 (2)バッテリーパックを所定の位置に装着 (3)電動式ブラシヘッドの清掃 (4)冷却後の再起動 (5)BuTureサポートに連絡してください
弱い吸引力	(1)ダストカップにはゴミがいっぱい (2)ダストカップが正しく閉まらない (3)HEPAフィルターが目詰まりしているか、所定の位置に取り付けられていない (4)HEPAフィルターが乾かない (5)ラシヘッドに髪の毛などのゴミが詰まっている (6)電力不足	(1)ダストカップを空にする (2)ダストカップの正しい取り付け (3)HEPAフィルターの清掃・交換 (4)HEPAフィルターの乾燥 (5)ブラシヘッドのクリーニング (6)充電
充電インジケータ点灯しない、または異常に点滅する	(1)バッテリーパックが壊れた (2)充電器が正しく接続されていない (3)充電器の不適合	(1)充電 (2)充電器のプラグがソケットに完全に差し込まれていることを確認してください (3)付属のアダプターを使用してください
充電後の駆動時間不足	(1)充電時間不足 (2)バッテリーの老化 (3)電動ブラシのヘッドが髪の毛などのゴミを絡まらっている (4)充電器の不適合	(1)充電 (2)電池交換 (3)ブラシヘッドの清掃 清活動刷頭 (4)付属のアダプターを使用してください
ブラシヘッドが回転しない	(1)ブラシローラーに髪の毛や小石などのゴミが詰まっています。 (2)ダストカップにホコリがいっぱい (3)ブラシの不良が考えられる	(1)ローラーブラシの清掃 (2)ダストカップの清掃 (3)ブラシヘッドと本体を接続して、回転するかどうかを確認した後、お問い合わせください

9.保証書

9.1 2年間の限定保証

- ・当社のBUTURE掃除機は、個人の家庭で使用された場合、材料および製造上のオリジナルの欠陥に対して2年間の保証があります。
- ・保証期間中にお客様のマシンが適切な動作状態であることを確認するために必要なすべての作業および部品を、お客様に追加費用なしで提供するものです。

9.2 保証の対象

BUTURE社の正規販売店での購入にのみ適用されます。この保証は、本機が販売された国で使用された場合にのみ有効です。

9.3 請求方法

購入証明書を保管してください。制限付き保証の請求を行うには、購入日と注文番号が記載された購入領収書の原本を提出する必要があります。

お使いの機器が正常に動作しない場合、またはこのマニュアルをよくお読みになってもまだご不明な点がある場合は、お気軽に当社までご連絡ください。

Email our Customer Service: tech-support@ibuture.com

Federal Communication Commission Interference Statement

NOTE: This equipment has been tested and found to comply with the limits for a Class B digital device, pursuant to part 15 of the FCC Rules. These limits are designed to provide reasonable protection against harmful interference in a residential installation. This equipment generates, uses and can radiate radio frequency energy and, if not installed and used in accordance with the instructions, may cause harmful interference to radio communications. However, there is no guarantee that interference will not occur in a particular installation. If this equipment does cause harmful interference to radio or television reception, which can be determined by turning the equipment off and on, the user is encouraged to try to correct the interference by one or more of the following measures:

- Reorient or relocate the receiving antenna.

- Increase the separation between the equipment and receiver.

- Connect the equipment into an outlet on a circuit different from that to which the receiver is connected.

- Consult the dealer or an experienced radio/TV technician for help.

Caution: Changes or modifications not expressly approved by the party responsible for compliance could void the user's authority to operate this equipment.

This device complies with part 15 of the FCC Rules. Operation is subject to the following two conditions:

- (1) This device may not cause harmful interference, and

- (2) This device must accept any interference received, including interference that may cause undesired operation.

IC Warning

CAN ICES-003 (B) / NMB-003 (B)

Declaration of Conformity

We (Manufacturer is responsible for this declaration)

Shenzhen Chic Electrics CO., Ltd.

(Company name)

2#5 floor, Hualanqia Industrial zone, KuKeng Community, Guanlan Street, Baoan District.

Shenzhen, China.

(Company address)

declare under our sole responsibility that the product

Trade name: BUTURE

Equipment: Cordless Stick Vacuum Cleaner

Model No. : VC10

to which this declaration relates is in conformity with the essential requirement set out in the Council Directive on the Approximation of the laws of the Member States relating to LVD Directive(2014/35/EU) & EMC Directive(2014/30/EU) & RoHS(2011/65/EU) product is responsible to affix CE marking, the following standards were applied:

EN 60335-2-2:2010+A11:2012+A1:2013

EN 60335-1:2012+a11:2014+a13:2017

EN 62233:2008

EN 55014-1:2017

EN 55014-2:2015

EN 61000-3-2:2014

EN 61000-3-3:2013

IEC62321-3-1:2013

IEC62321-4:2013

IEC62321-5:2013

IEC62321-6:2015

IEC62321-7-1:2015

IEC62321-7-2:2017

IEC62321-8:2017

Full Name: George.wang

Position: Approbation Manager

Signature: George.wang

Place/Date: Shenzhen,China/Aug.13-2021

Correct Disposal of this product



This marking indicates that this product should not be disposed with other household wastes throughout the EU. To prevent possible harm to the environment or human health from uncontrolled waste disposal, recycle it responsibly to promote the sustainable reuse of material resources. To return your used device, please use the return and collection systems or contact the retailer where the product was purchased. They can take this product for environmental safe recycling.