

**BUTURE**

# USER MANUAL

**Cordless Vacuum Cleaner**

**Model: VC30**

**Email: [tech-support@ibuture.com](mailto:tech-support@ibuture.com)**



# LANGUAGE

|                |       |
|----------------|-------|
| English .....  | 01-14 |
| Deutsch .....  | 15-28 |
| Italiano ..... | 29-42 |
| Français ..... | 43-56 |
| Español .....  | 57-70 |
| 日本語 .....      | 71-84 |

## 1.警告

BUTURE VC30スティック=掃除機をお買い上げいただきありがとうございます。間違い操作による間違った動作を防止するための安全対策としてはごしようまえに取扱説明書をよくも読みください。

- ① このBUTURE アプライアンスは、身体的、感覚的、精神的な能力は低下している、または経験と知識が不足している人（子供を含む）のご使用ができません。本製品を安全にお使いいただくために、責任者の方が使用方法を監督・指導してください。
- ② 乾燥した場所にのみ適しています。濡れたままの状態ですぐ屋外で使用・保管しないでください。濡れた手でプラグや機器のどの部分も触らないでください。屋内の乾燥した場所に適切に保管してください。
- ③ 破損したケーブルやプラグを使用しないでください。デバイスや充電器が正常に動作しない場合、落下させた場合、破損させた場合、見逃した場合、水に落とした場合は、[tech-support@ibuture.com](mailto:tech-support@ibuture.com) , BUTUREアフターセールスチームにご連絡ください
- ④ ガソリンなどの可燃性液体がある場所で使用したりしないでください。
- ⑤ アダプタの抜き差しをする前に、電源スイッチを切ってください。
- ⑥ タバコやマッチ、熱い灰など、燃えているものや煙が出ているものを吸引しないでください。
- ⑦ モーターの破損や空気の汚染を避けるため、フィルターやダストカップがない状態で使用しないでください。掃除機を使用した後は、手を洗ってください。
- ⑧ 火気厳禁-本製品を調理器などの高温の場所に置いたり、近くに置いたりしないでください。また、本製品が大きく破損しても焼却しないでください。電池が燃えたり、爆発したりする恐れがあります。
- ⑨ 定期的な清掃やメンテナンスを行う前に、充電器をコンセントから抜いてください。
- ⑩ 極端な状況下では、電池の液漏れが発生することがあります。液体が皮膚についた場合は、すぐに石鹸と水で洗ってください。液体が目に入った場合は、すぐに水で15分以上洗ってください。すぐに医師の診察を受けてください。
- ⑪ 付属の充電器で本機を充電してください。
- ⑫ 硬いものや鋭利なものを吸引しないでください。

**注:** この掃除機は、過熱を防ぐために過熱保護技術を採用しており、アイテムが過熱した場合には動作を停止します。

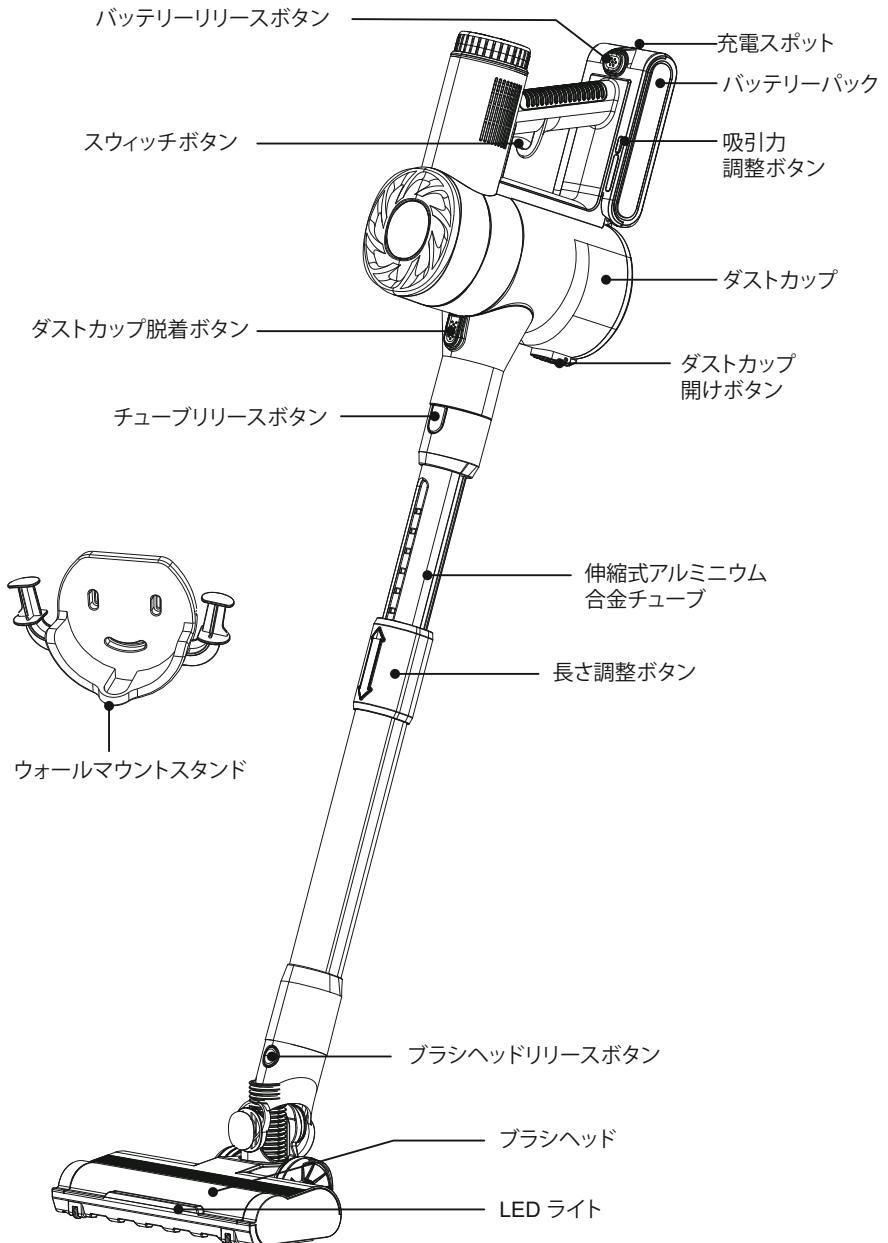
## 2.パッケージリスト

ご使用になる前に、次のシートにしたがって、付属品や部品を確認してください。

| 部品名                 | 単位 |
|---------------------|----|
| 本体                  | 1  |
| バッテリーパック            | 1  |
| 伸縮式アルミニウム合金チューブ     | 1  |
| 電動ブラシヘッド            | 1  |
| ソフトローラーブラシ (取り付け済み) | 1  |
| 硬いローラーブラシ           | 1  |
| 徐間ノズル               | 1  |
| 2-in-1ブラシツール        | 1  |
| ウォールマウントスタンド        | 1  |
| エクストラエアインレットHEPA    | 1  |
| チャージャー              | 1  |
| ねじぐき                | 3  |
| ユーザーマニュアル           | 1  |

## 3.製品について

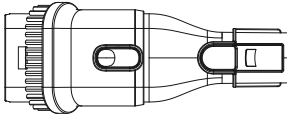
### 3.1 製品の詳細



## 3.2 アクセサリー機能紹介

### ① 2-in-1ブラシツール

カーペットについたホコリや髪の毛を取り除くのに便利なスナップオンデザインです。



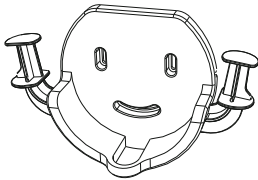
### ② 隙間ノズル

窓やベッドの足元、ソファの隙間など、手の届かないところのホコリを取り除きます。



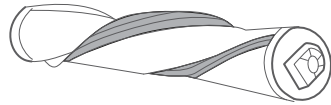
### ③ 充電式ウォールマウント

掃除機やアクセサリーを壁掛けプレートに固定して、収納やバッテリーの充電が簡単にできます。



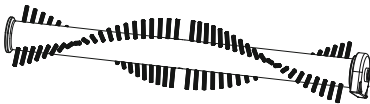
### ④ ソフトローラーブラシ

ハードフロアのホコリやゴミ、髪の毛などを取り除きます。



### ⑤ 硬いローラーブラシ

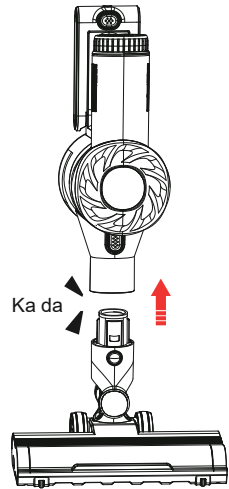
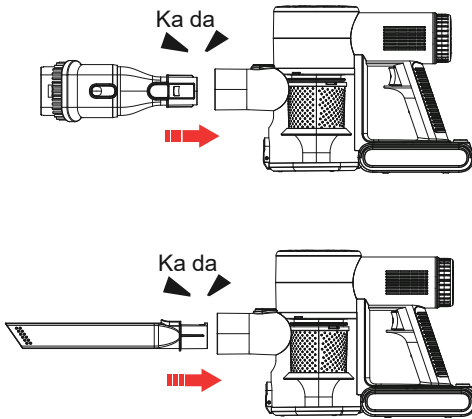
カーペットに付着したゴミやホコリ、髪の毛などを取り除きます。



## 4.製品組立図

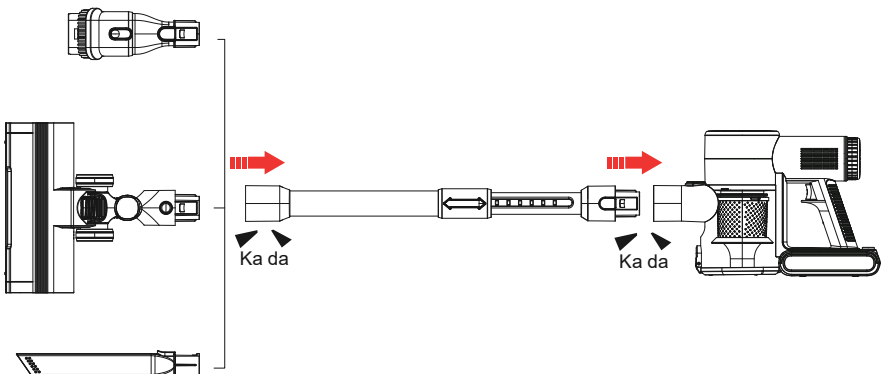
### 4.1 本体の組み立て

- ① 洗浄用アクセサリーを直接取り付けられる

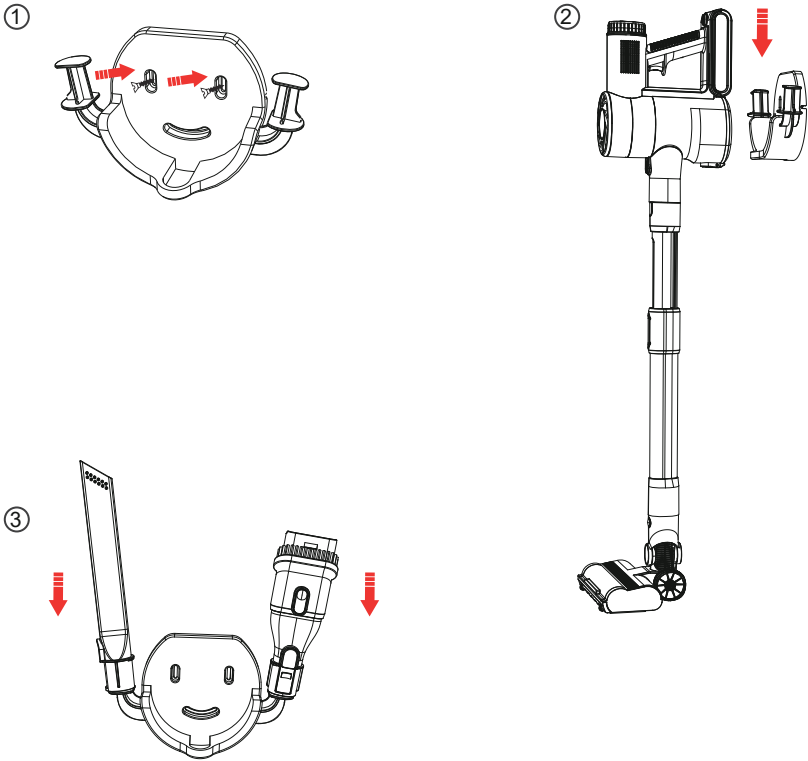


- ② チューブとアクセサリーの取り付け

延長管の長さ調整ボタンを長押しして、前方に押ししたり、後方に引いたりして、適切な長さの延長管を選択します。



## 4.2 壁掛け用プレートの組み立て



### ⚠ 警告

- ガス、水道、電気のケーブルや配線がないことを確認してください。
- 壁掛け用プレートが落下しないように、しっかりと固定してください。
- 室内の乾燥した場所で適切に保管してください。日光や氷点下の温度にさらされないようにしてください。推奨温度範囲, 39.2° F(4° C)-104° F(40° C)。



## 5.使用方法

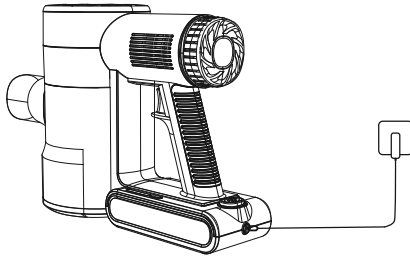
### 5.1 充電



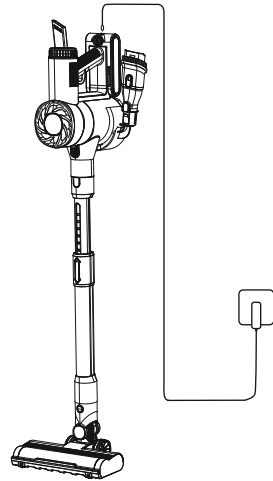
- 新品のバッテリーを使用する場合や、長期保管後に初めて使用する場合は、まずバッテリーをフル充電してください。
- 掃除機を長期間使用しないで保管する場合は、最低でも3ヶ月に1回は充電・放電を行ってください。

#### • 充電方法

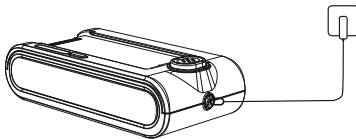
① 本体と接続して充電。



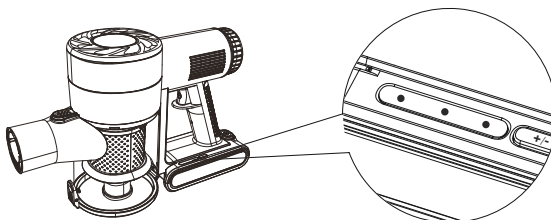
② 壁掛けで充電する。



③ バッテリーの直接充電。



#### • 電池残量計



## 5.2 操作方法

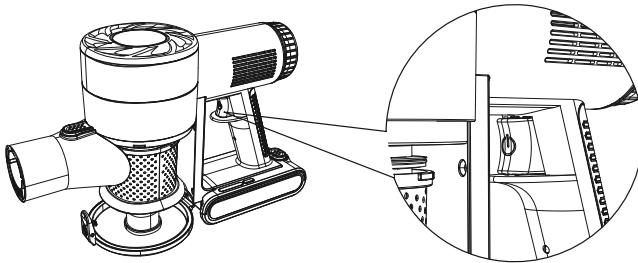


毎回使用する前に、以下のことを確認してください

- バッテリーは完全に充電され、固定されています。
- ダストカップとフィルターを清掃し、固定されています。

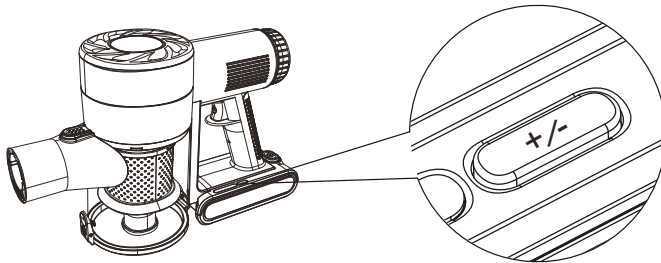
### • スタート

スイッチボタンを押してオンにすると、Minモードの吸引が始まります。もう一度押すとオフになります。



### • 吸引モード選択-Min-Max

ボタン+/-を押して、吸引力を調整する



## 6.メンテナンス

掃除機を長持ちさせるためにも、定期的にお手入れしてください。

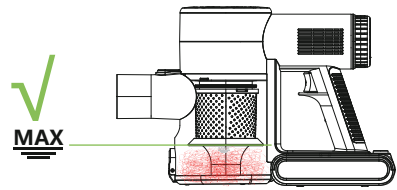
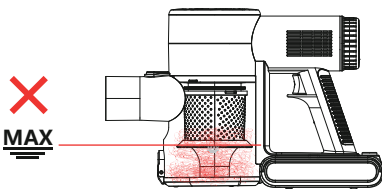
### 6.1 本体 クリーニング

- 本体をクリーニングする前に、電源を切ってください。
- 中性洗剤を使用し、半乾きの布で本体を拭いてください。
- 日光を避け、涼しく乾燥した場所に保管してください。

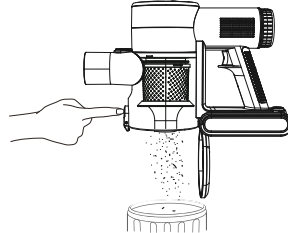
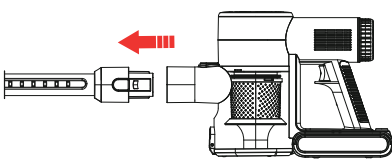


## 6.2 空のダストカップ

- 使用中にダストカップ内のゴミがMAXラインを超えた場合は速やかに空にしてください

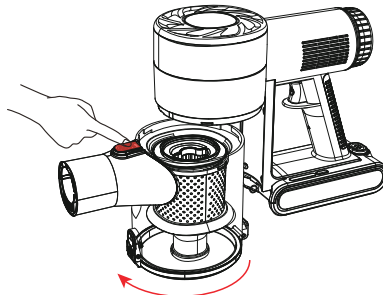


- ダストエンプティボタンを押すと、ダストが空になります。

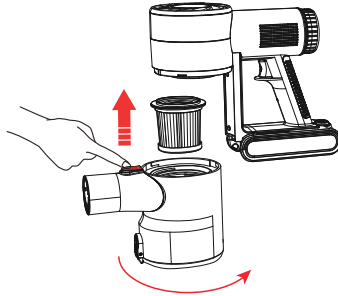


## 6.3 空気吸入口のHEPAとフィルターコーンを洗う

- ダストカップを本体から外す。  
ダストカップリリースボタンを押します。ダストカップを時計回りに回転させて、ダストカップを本体から外す。

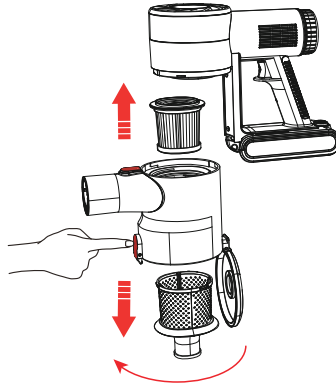


- ダストカップから吸気口のHEPAを取り出します。



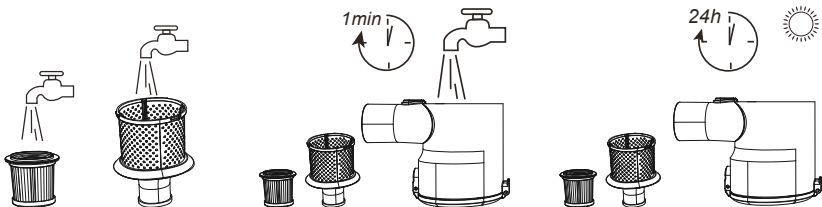
- フィルターコーンを取り出す

ダストカップのDust Emptyボタンを押して、ゴミを捨てます。フィルターコーンを時計回りに回転させて取り出します。



- 空気吸入口のHEPAとフィルターコーンを水で洗浄します。

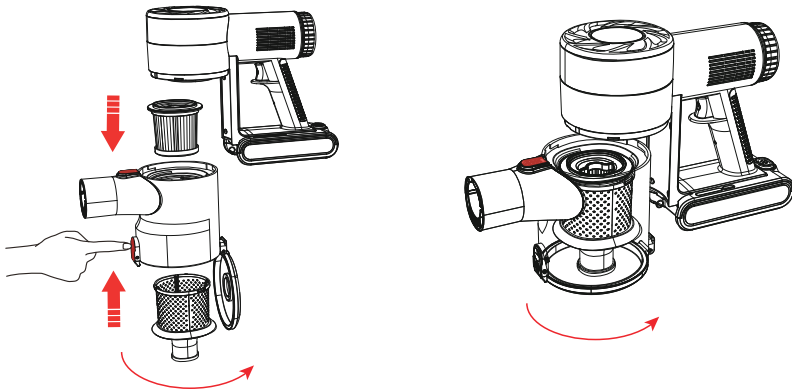
ダストカップとフィルターが乾燥していることを確認してから使用してください。



- HEPAとフィルターコーンの取り付け

まずフィルターコーンを反時計回りにダストバケツの底にねじ込むと、ボトムカバーボタンがリセットされ、セルフロックされます。

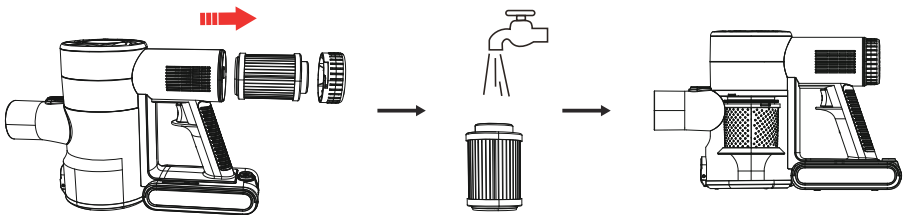
その後、空気吸入口のHEPAをダストバケツ本体に戻します。ダストバケツ本体を反時計回りに回転させると、「カチッ」という音がして、所定の位置に完全に取り付けられたことを示します。



## 6.4 クリーンエアアウトレットHEPA

送風口HEPAのエンドキャップを反時計回りに回転させ、HEPAを取り出して清掃してください。

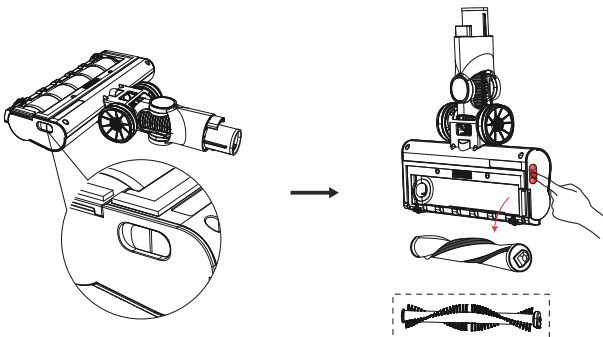
エアアウトレットHEPAを取り付けるには HEPAを空気排出口のバケツに入れてから、バックエンドカバーを時計回りに回転させます。



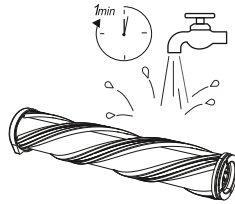
## 6.5 ローラーブラシのクリーニング

**注:** 長期間使用していると、髪の毛などが溜まってブラシが詰まってしまうことがあります。効率的な動作と吸引力を維持するために、定期的にブラシローラーを清掃することをお勧めします。

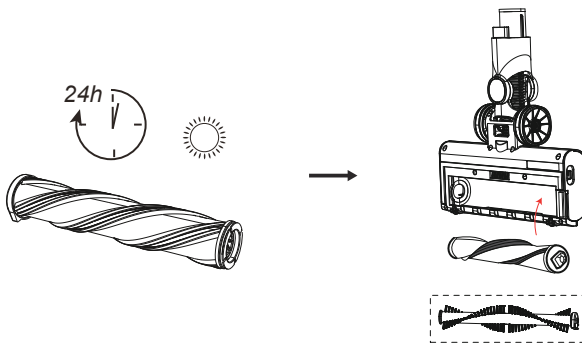
- ボタンを押すと "unlock "のサインが出て、ブラシローラーが外れます。



- ・クリーニングブラシでローラーに巻きついたゴミを取り除き、水で洗い流します。



- ・ローラーブラシをブラシヘッドにしっかりと押し込みます。(ブラシローラーが完全に乾いていることを確認してから使用してください)。



## 7.スペック

|       |           |
|-------|-----------|
| モデル名  | VC30      |
| 定格電圧  | 22.2V --- |
| 吸引レベル | Min-Max   |
| 充電時間  | 4-5H      |

## 8.トラブルシューティング

| 問題           | 原因  | 解決  |
|--------------|---|---|
| 掃除機が作動しない    | <ul style="list-style-type: none"> <li>①電源が入っていない</li> <li>②バッテリーパックが所定の位置に取り付けられていないか、または故障している</li> <li>③モーターが故障した</li> </ul>       | <ul style="list-style-type: none"> <li>①掃除機をフル充電してください</li> <li>②バッテリーパックが所定の位置に取り付けられていること</li> <li>③バッテリーやモーターの交換は、BuTureチームにメールでご連絡ください</li> </ul>                     |
| 弱い吸引力        | <ul style="list-style-type: none"> <li>①ダストカップにゴミが溜まっている。</li> <li>②モーター式フロアブラシ、チューブ、フィルターにゴミが詰まっている</li> <li>③バッテリー残量が少ない</li> </ul> | <ul style="list-style-type: none"> <li>①ダストカップを空にしてください</li> <li>②電動フロアブラシやチューブ、フィルターに詰まったゴミを取り除く</li> <li>③掃除機をフル充電する</li> </ul>   |
| 充電が正常に行われない  | <ul style="list-style-type: none"> <li>①充電器が正しく接続されていない</li> <li>②電池パックまたは充電器が故障している</li> <li>③充電器が純正品でない</li> </ul>                  | <ul style="list-style-type: none"> <li>①充電器のプラグがコンセントに完全に差し込まれていることを確認してください</li> <li>②電池や充電器の交換は、BuTureチームにメールでご連絡ください。</li> <li>③充電器はBuTure社が提供するものを使用してください</li> </ul> |
| 充電後の使用時間が短い  | <ul style="list-style-type: none"> <li>①充電時間が不足している</li> <li>②電動式フロアブラシ、ダストカップ、チューブ、フィルターなどにゴミが詰まっている</li> <li>③バッテリーの劣化</li> </ul>   | <ul style="list-style-type: none"> <li>①掃除機をフル充電してください。</li> <li>②電動フロアブラシ、ダストカップ、チューブ、フィルターに詰まっているゴミを取り除きます。</li> <li>③電池交換の際は、BuTureチームにメールでご連絡ください</li> </ul>          |
| ブラシヘッドが回転しない | <ul style="list-style-type: none"> <li>①ブラシローラーに髪の毛や小石などのゴミが詰まっている</li> <li>②ダストカップにホコリがいっぱい</li> <li>③ブラシの不良が考えられる</li> </ul>        | <ul style="list-style-type: none"> <li>①ローラーブラシの清掃</li> <li>②ダストカップの清掃</li> <li>③ブラシヘッドと本体を接続して、回転す</li> <li>④るかどうかを確認した後、お問い合わせください</li> </ul>                           |

## 9.保証書

### 9.1 2年間の限定保証

- 当社のBUTURE掃除機は、個人の家庭で使用された場合、材料および製造上のオリジナルの欠陥に対して2年間の保証があります。
- 保証期間中にお客様のマシンが適切な動作状態であることを確認するために必要なすべての作業および部品を、お客様に追加費用なしで提供するものです。

### 9.2 保証の対象

BUTURE社の正規販売店での購入にのみ適用されます。この保証は、本機が販売された国で使用された場合にのみ有効です。

### 9.3 請求方法

購入証明書を保管してください。制限付き保証の請求を行うには、購入日と注文番号が記載された購入領収書の原本を提出する必要があります。

お使いの機器が正常に動作しない場合、またはこのマニュアルをよくお読みになってもまだご不明な点がある場合は、お気軽に当社までご連絡ください。

**Email our Customer Service: [tech-support@ibuture.com](mailto:tech-support@ibuture.com)**



## Declaration of Conformity

We (Manufacturer is responsible for this declaration)

Ekoo Electronic Co.,Ltd.

(Company name)

B09,block B,f2,bldg.b,runfeng Pioneer Park,no.973, minzhi Avenue, Minzhi St.,

Longhua, Shenzhen, CN

(Company address)

declare under our sole responsibility that the product

Trade name: BUTURE

Equipment: VC30 Cordless Vacuum Cleaner

Model No. : VC30

to which this declaration relates is in conformity with the essential requirement set out in the Council Directive on the Approximation of the laws of the Member States relating to LVD Directive(2014/35/EU) & EMC Directive(2014/30/EU) & RoHS(2011/65/EU) product is responsible to affix CE marking, the following standards were applied:

EN 60335-2-2:2010+A11:2012+A1:2013

EN 60335-1:2012+A11:2014+A13:2017+A1:2019+A14:2019+A2:2019

EN 62233:2008

EN 55014-1:2021

EN 55014-2:2021

EN IEC 61000-3-2:2019+A1:2021

EN 61000-3-3:2013+A2019

IEC62321-3-1:2013

IEC62321-4:2013

IEC62321-5:2013

IEC62321-6:2015

IEC62321-7-1:2015

IEC62321-7-2:2017

IEC62321-8:2017

Full Name: George.wang

Position: Approbation Manager

Signature: George.wang

Place/Date: Shenzhen,China/Doc.03-2021

## Correct Disposal of this product

This marking indicates that this product should not be disposed with other household wastes throughout the EU. To prevent possible harm to the environment or human health from uncontrolled waste disposal, recycle it responsibly to promote the sustainable reuse of material resources. To return your used device, please use the return and collection systems or contact the retailer where the product was purchased. They can take this product for environmental safe recycling.



**BUTURE**