

BUTURE

USER MANUAL

Cordless Vacuum Cleaner

Model: VC30

Email: tech-support@ibuture.com



LANGUAGE

English	01-14
Deutsch	15-28
Italiano	29-42
Français	43-56
Español	57-70
日本語	71-84

1. AVERTISSEMENT

Nous vous remercions d'avoir acheté l'aspirateur sans fil BuTure VC30. **Avant d'utiliser cet appareil, veuillez d'abord lire l'avertissement de sécurité suivant et prendre des mesures de protection pour éviter les dysfonctionnements causés par une mauvaise utilisation.**

- ① Cet appareil BuTure n'est pas destiné à être utilisé par des personnes (y compris les enfants) dont les capacités physiques, sensorielles ou mentales sont réduites, ou qui manquent d'expérience et de connaissances, à moins qu'elles n'aient été supervisées ou instruites par une personne responsable concernant l'utilisation de l'appareil afin de s'assurer qu'elles peuvent l'utiliser en toute sécurité.
 - ② Convient uniquement pour les endroits secs. Ne pas utiliser ou stocker à l'extérieur avec des surfaces humides. Ne manipulez aucune partie de la fiche ou de l'appareil avec des mains mouillées. Stocker correctement dans un endroit sec à l'intérieur.
 - ③ N'utilisez pas un câble ou une prise endommagés. Si l'appareil ou le chargeur ne fonctionnent pas correctement, s'ils sont tombés, endommagés, manqués ou tombés dans l'eau, veuillez contacter l'équipe après-vente de BuTure via tech-support@ibuture.com pour obtenir de l'aide.
 - ④ N'aspirez pas de liquides inflammables ou combustibles, tels que l'essence, et ne les utilisez pas dans des zones où des liquides peuvent être présents.
 - ⑤ Mettez l'interrupteur d'alimentation hors tension avant de brancher ou de débrancher l'adaptateur.
 - ⑥ N'aspirez rien qui brûle ou qui fume, comme des cigarettes, des allumettes ou des cendres chaudes.
 - ⑦ N'utilisez pas l'appareil sans filtre ni coupe-poussière pour éviter d'endommager le moteur et de contaminer l'air. Se laver les mains après avoir utilisé l'aspirateur.
 - ⑧ **AVERTISSEMENT CONCERNANT LES INCENDIES** : ne placez pas ce produit sur ou près d'une cuisinière ou de toute autre surface chaude et n'incinerez pas cet appareil même s'il est gravement endommagé. La batterie pourrait prendre feu ou exploser.
 - ⑨ Débranchez le chargeur de la prise de courant avant d'effectuer un nettoyage ou un entretien de routine.
 - ⑩ Des fuites de la batterie peuvent se produire dans des conditions extrêmes. Si du liquide entre en contact avec votre peau, lavez-la rapidement à l'eau et au savon. Si du liquide entre en contact avec vos yeux, rincez-les immédiatement à l'eau pendant au moins 15 minutes. Consultez immédiatement un médecin.
 - ⑪ Chargez l'appareil avec le chargeur que nous avons fourni.
 - ⑫ Évitez d'utiliser ce produit pour aspirer des objets durs et pointus, car cela pourrait l'endommager.
- Remarque** : l'aspirateur a adopté une technologie de protection thermique pour éviter la surchauffe, il s'arrête de fonctionner lorsque l'article est surchauffé.

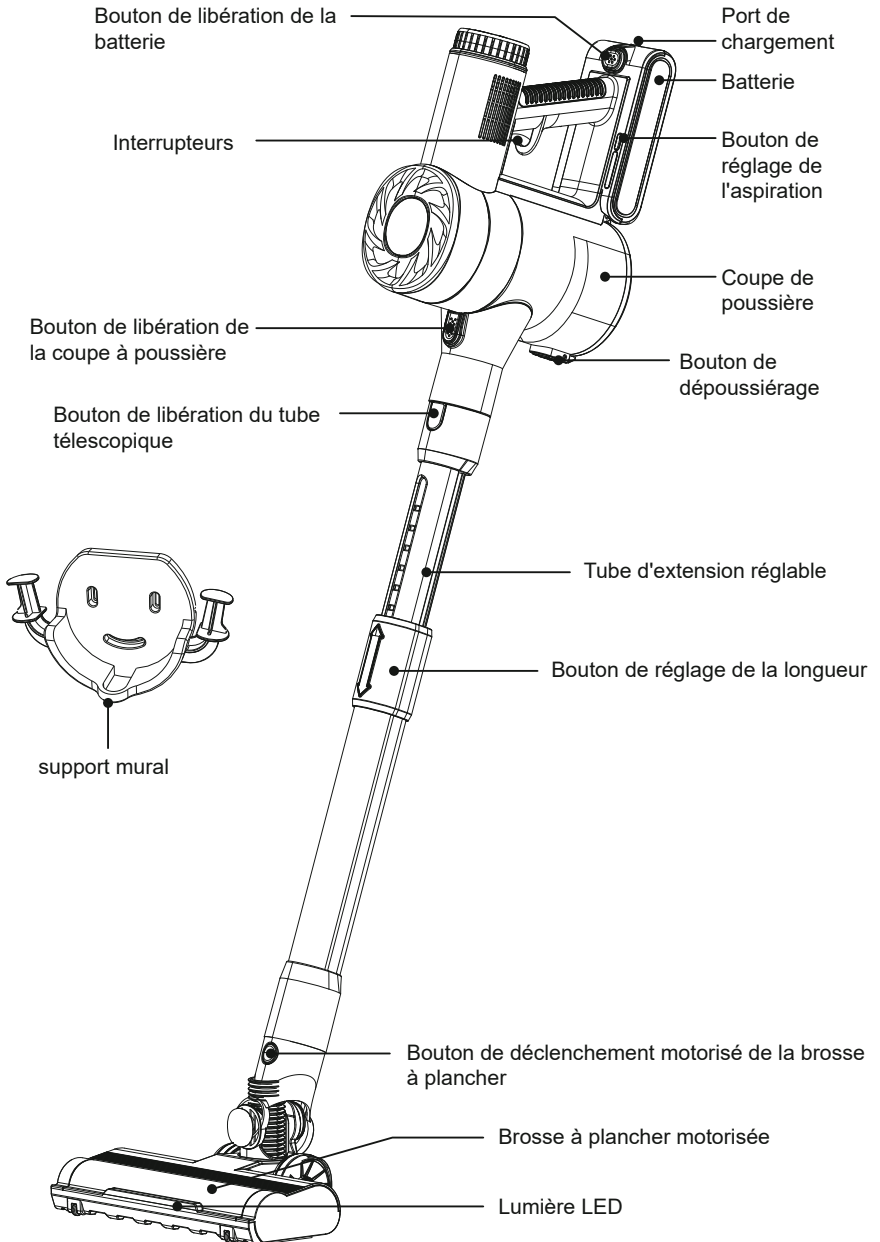
2.LISTE DES PAQUETS

Veuillez vérifier et confirmer les accessoires et les pièces selon la fiche suivante avant de les utiliser.

Nom de la pièce	Quantité
Corps principal	1
Batterie	1
Tube télescopique réglable	1
Tête de brosse motorisée	1
Brosse à rouler douce (installée)	1
Brosse à rouler en fibre de carbone	1
Buse longue crevasse	1
Brosse à rembourrage 2 en 1	1
Supporto per montaggio a parete	1
Ingresso aria supplementare HEPA	1
Chargeur	1
Vite	3
Manuel d'utilisation	1

3. CONNAÎTRE VOTRE PRODUIT

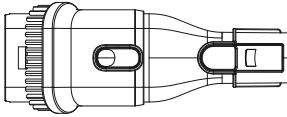
3.1 DÉTAILS DU PRODUIT



3.2 ACCESSOIRES FONCTION

① Brosse à rembourrage 2 en 1

Conception facile à enclencher, peut vous aider à enlever la poussière et les cheveux sur le tapis.



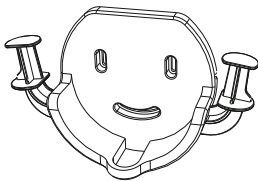
② Buse longue crevasse

Enlève la poussière sur les zones difficiles à atteindre comme les fenêtres, les pieds de lit, les espaces entre les canapés, etc.



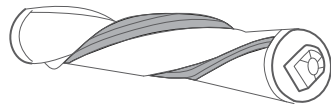
③ support mural

Maintenez l'aspirateur et les accessoires sur la plaque murale pour faciliter le rangement et le chargement de la batterie.



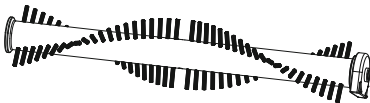
④ Brosse à rouler douce

Retirez la poussière, les débris et les cheveux sur les sols durs.



⑤ Brosse à rouler en fibre de carbone

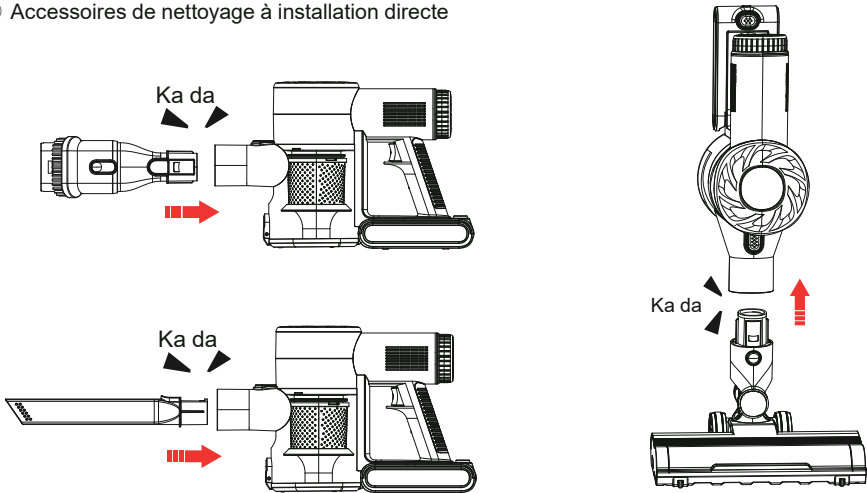
Enlever les débris, la poussière et les cheveux dans les tapis, le velours.



4.ASSEMBLAGGIO DEL PRODOTTO

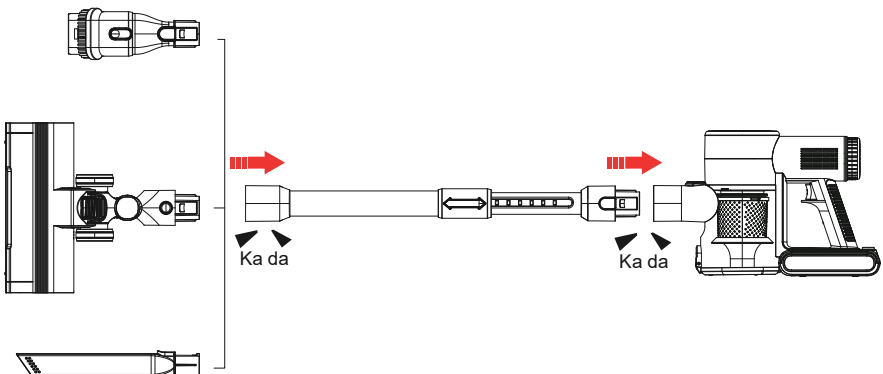
4.1 Installer l'aspirateur

- ① Accessoires de nettoyage à installation directe

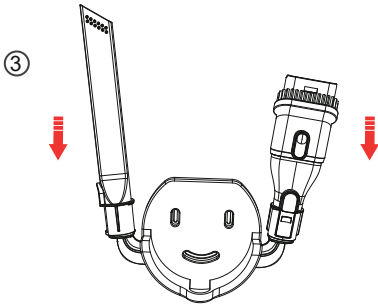
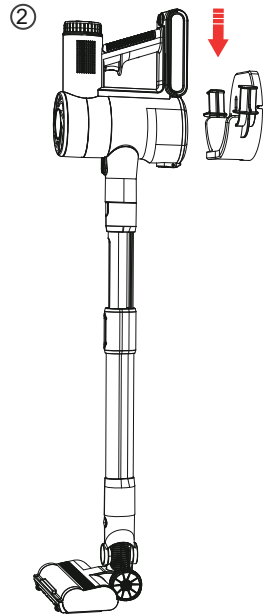
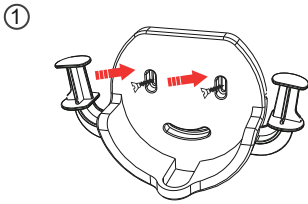


- ② Installer le tube d'extension et les accessoires de nettoyage

Appuyez et maintenez le bouton de réglage de la longueur du tube d'extension, poussez vers l'avant ou tirez vers l'arrière pour sélectionner la longueur appropriée du tube d'extension.



4.2 Installer le support mural



AVERTISSEMENT

- Veuillez vous assurer qu'aucun câble ou fil de gaz, d'eau ou d'électricité ne se trouve derrière la zone de montage.
- Afin d'éviter que la station d'accueil ne tombe, veillez à ce qu'elle soit installée fermement.
- Stockez l'appareil correctement à l'intérieur, dans un endroit sec. N'exposez pas l'appareil à la lumière directe du soleil ou à des températures négatives. Plage de température recommandée : 39,2°F (4°C)-104°F (40°C).

5. MODE D'EMPLOI

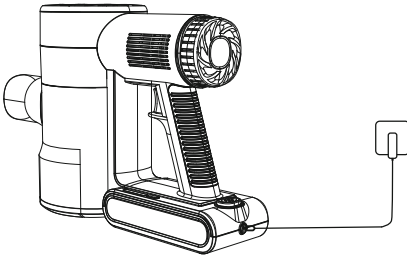
5.1 Chargement



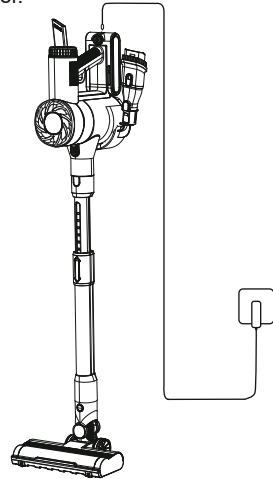
- Si vous utilisez une nouvelle batterie ou si vous l'utilisez pour la première fois après un stockage prolongé, veuillez d'abord charger complètement la batterie.
- Lorsque vous stockez l'aspirateur et que vous ne l'utilisez pas pendant une longue période, veuillez à ce qu'il soit chargé et déchargé au moins une fois tous les trois mois.

• Méthode de chargement

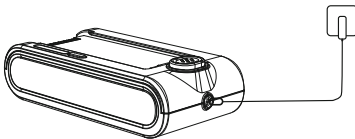
- ① Connectez avec le corps principal pour charger.



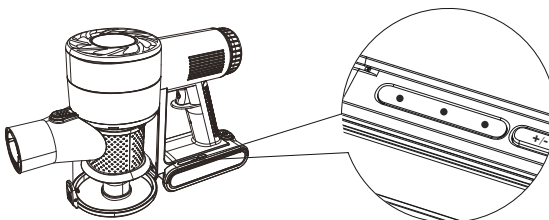
- ② Accrochez-le au support mural pour le charger.



- ③ Chargez la batterie directement.



• Indicateur de charge de la batterie



5.2 Fonctionnement

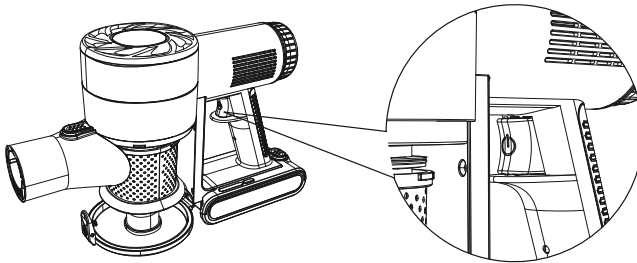


Avant chaque utilisation, assurez-vous que

- La batterie est complètement chargée et fixée en place.
- Le coupe de poussière et les filtres sont nettoyés, et fixés en place.

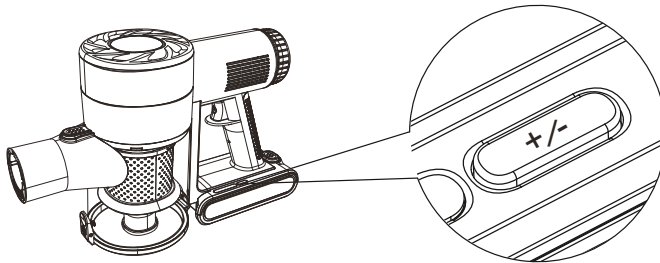
• Démarrage

Appuyez sur le bouton de l'interrupteur pour l'allumer et il commencera à aspirer en mode Min. Appuyez à nouveau sur le bouton pour l'éteindre.



• Sélectionner le niveau d'aspiration Min-Max

Appuyez sur le bouton +/- pour régler l'aspiration



6.MAINTENANCE

Conseil: Veuillez nettoyer l'aspirateur régulièrement pour prolonger sa durée de vie.

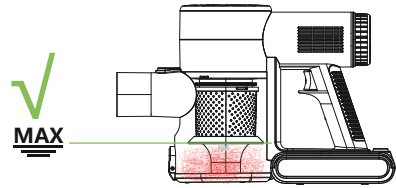
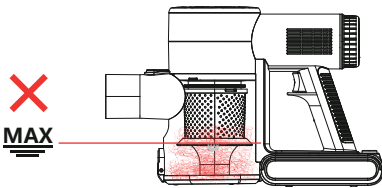
6.1 Nettoyage du corps principal

- Éteignez l'appareil avant de le nettoyer.
- Veuillez utiliser un détergent neutre et essuyer le corps avec un chiffon à moitié humide.
- Évitez l'exposition au soleil et stockez dans un endroit frais et sec.

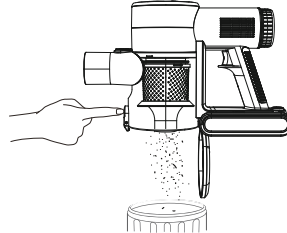
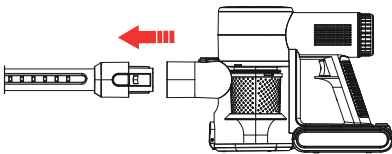


6.2 Coupe de poussière vide

- Lors de l'utilisation, si les déchets contenus dans le bac à poussière dépassent la ligne MAX, veuillez les vider à temps.



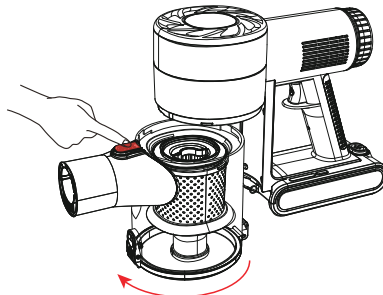
- Appuyez sur le bouton de vidange de la poussière pour vider la poussière.



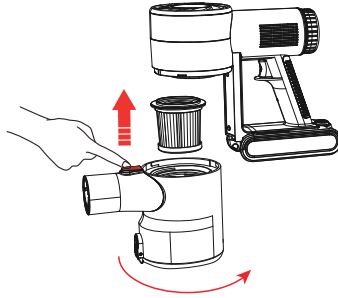
6.3 Nettoyer l'entrée d'air HEPA et le cône du filtre

- Retirez le godet à poussière du corps principal.

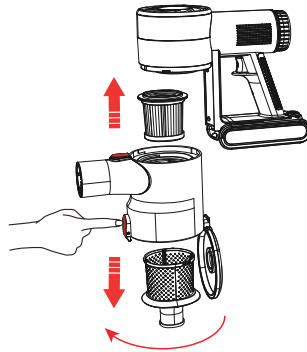
Appuyez sur le bouton de libération du bac à poussière. Faites tourner le bac à poussière dans le sens des aiguilles d'une montre pour le séparer du corps principal.



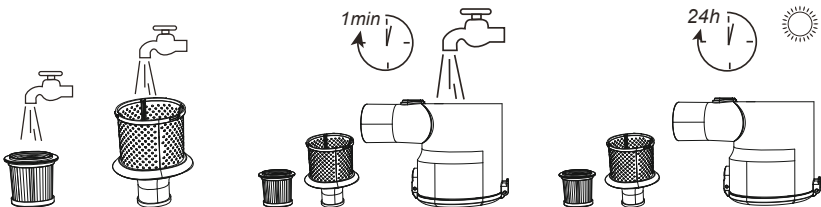
- Retirez l'entrée d'air HEPA de la coupe à poussière.



- Retirez l'entrée d'air HEPA de la coupe à poussière.



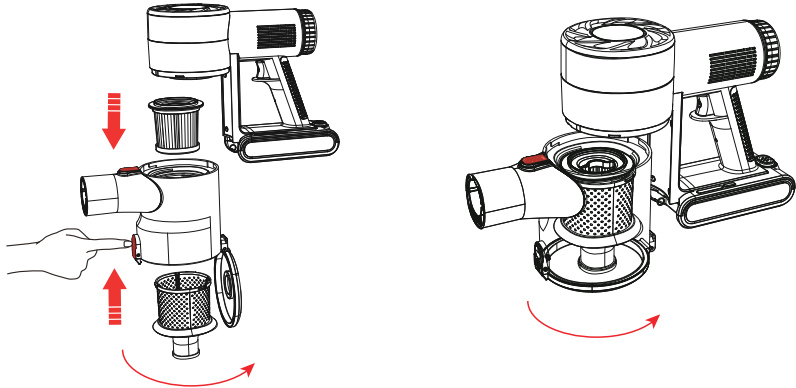
- Nettoyez l'entrée d'air HEPA et le cône du filtre avec de l'eau.
- Assurez-vous que le bac à poussière et les filtres sont secs avant de les utiliser.



- Installer le HEPA et le cône de filtre

Vissez d'abord le cône du filtre dans le sens inverse des aiguilles d'une montre dans le fond du seau à poussière, et le bouton du couvercle inférieur se réinitialise et se verrouille automatiquement.

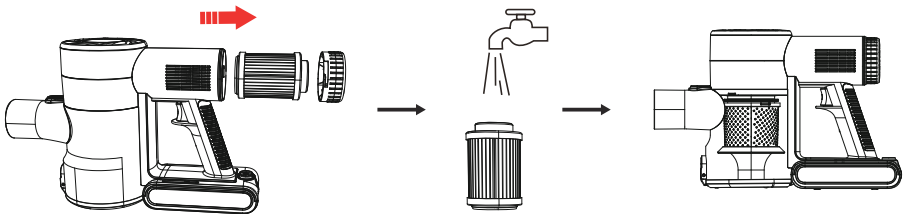
Remettez ensuite l'entrée d'air HEPA dans le corps du seau à poussière. Tournez le corps du seau à poussière dans le sens inverse des aiguilles d'une montre et entendez un "clac", indiquant qu'il a été complètement installé en place.



6.4 Sortie d'air pur HEPA

Tournez le capuchon d'extrémité du HEPA de sortie d'air dans le sens inverse des aiguilles d'une montre, sortez le HEPA et nettoyez-le.

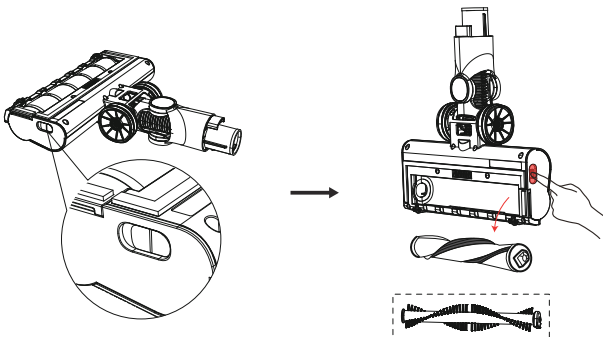
Pour installer le HEPA de sortie d'air. Placez le HEPA dans le godet de sortie d'air, puis tournez le capuchon d'extrémité arrière dans le sens des aiguilles d'une montre.



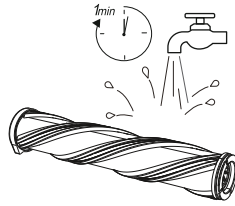
6.5 Nettoyage des rouleaux de brosse

Conseil: Après de longues périodes d'utilisation, les poils peuvent être bloqués par des cheveux ou des accumulations similaires. Il est recommandé de nettoyer périodiquement le rouleau-brosse pour assurer un fonctionnement efficace et maintenir l'aspiration.

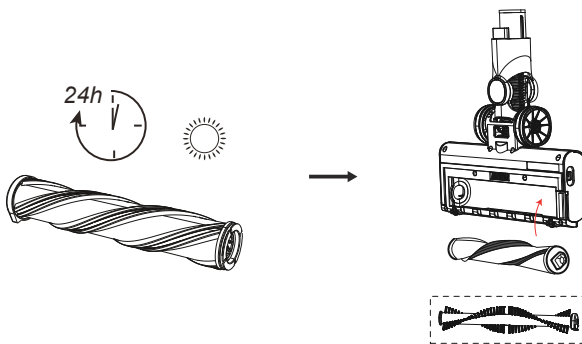
- Poussez le bouton sur le signe "déverrouillage", retirez le rouleau-brosse.



- Enlevez les débris enroulés autour du rouleau avec votre propre brosse, puis rincez le rouleau à l'eau.



- Poussez doucement le rouleau-brosse dans la brosse motorisée, jusqu'à ce qu'il soit bien en place. Assurez-vous que le rouleau-brosse est complètement sec avant de l'utiliser.



7.SPÉCIFICATION

Modèle	VC30
Tension nominale	22.2V \equiv
Niveau d'aspiration	Min-Max
Temps de charge	4-5H

8.DÉPANNAGE

ISSUEL	CAUSE	SOLUTION
L'aspirateur ne fonctionne pas	<ul style="list-style-type: none"> ① La batterie est morte ② La batterie n'est pas en place ou est défectueuse ③ Le moteur est en panne 	<ul style="list-style-type: none"> ① Chargez complètement l'aspirateur ② Pack batterie installé en place ③ Contactez l'équipe BuTure par e-mail pour remplacer la batterie ou le moteur
Faible aspiration	<ul style="list-style-type: none"> ① La coupe de poussière est pleine d'ordures ② La brosse à plancher motorisée, le tube ou les filtres sont obstrués par des déchets ③ Batterie faible 	<ul style="list-style-type: none"> ① Videz le coupe de poussière ② Retirez tous les déchets qui bloquent la brosse à plancher motorisée, le tube ou les filtres ③ Chargez complètement l'aspirateur
La charge n'est pas normale	<ul style="list-style-type: none"> ① Le chargeur n'est pas correctement connecté ② Batterie ou chargeur endommagé ③ Le chargeur n'est pas d'origine 	<ul style="list-style-type: none"> ① Assurez-vous que le chargeur est complètement branché dans la prise. ② Contactez l'équipe BuTure par e-mail pour remplacer la batterie ou le chargeur ③ Utilisez le chargeur original fourni par BuTure
Temps d'utilisation insuffisant après la charge	<ul style="list-style-type: none"> ① Temps de charge insuffisant ② La brosse à plancher motorisée, le coupe de poussière, le tube ou les filtres sont obstrués par des déchets ③ Vieillesse de la batterie 	<ul style="list-style-type: none"> ① Chargez complètement l'aspirateur ② Retirez tous les déchets qui bloquent la brosse à plancher motorisée, le coupe de poussière, le tube ou les filtres ③ Contactez l'équipe BuTure par e-mail pour remplacer la batterie
La tête de brosse motorisée ne tourne pas	<ul style="list-style-type: none"> ① Les rouleaux de la brosse sont bloqués par des cheveux, des cailloux ou d'autres débris ② Le bac à poussière est plein de poussière ③ La brosse est peut-être défectueuse 	<ul style="list-style-type: none"> ① Nettoyer le rouleau-brosse ② Vider le bac à poussière ③ Connectez la tête de la brosse avec le corps principal pour voir si elle tourne ou pas, puis contactez-nous

9.GARANTIE

9.1 La garantie de 2 ans

- Notre machine BuTure bénéficie d'une garantie de 2 ans contre les défauts de matériaux et de fabrication d'origine, lorsqu'elle est utilisée à des fins domestiques privées conformément au manuel d'instructions BuTure.
- Cette garantie prévoit, sans frais supplémentaires pour vous, toute la main-d'œuvre et les pièces nécessaires pour assurer le bon fonctionnement de votre machine pendant la période de garantie.

9.2 Qu'est-ce qui est couvert

S'applique uniquement aux achats effectués auprès de détaillants agréés de BuTure. Cette garantie ne sera valable que si la machine est utilisée dans le pays dans lequel elle a été vendue.

9.3 Comment faire une réclamation

Veillez conserver votre preuve d'achat. Pour faire une réclamation au titre de notre garantie, vous devez fournir l'original de votre reçu d'achat sur lequel figurent la date d'achat et le numéro de commande.

Si votre machine ne fonctionne pas correctement, ou si vous avez encore des questions après avoir lu attentivement ce manuel, n'hésitez pas à nous contacter, nous vous répondrons dans les 24 heures et ferons de notre mieux pour vous fournir une solution satisfaisante.

Envoyez un courriel à notre service clientèle: tech-support@ibuture.com

Declaration of Conformity

We (Manufacturer is responsible for this declaration)

Ekoo Electronic Co.,Ltd.

(Company name)

B09,block B,f2,bldg.b,runfeng Pioneer Park,no.973, minzhi Avenue, Minzhi St.,

Longhua, Shenzhen, CN

(Company address)

declare under our sole responsibility that the product

Trade name: BUTURE

Equipment: VC30 Cordless Vacuum Cleaner

Model No. : VC30

to which this declaration relates is in conformity with the essential requirement set out in the Council Directive on the Approximation of the laws of the Member States relating to LVD Directive(2014/35/EU) & EMC Directive(2014/30/EU) & RoHS(2011/65/EU) product is responsible to affix CE marking, the following standards were applied:

EN 60335-2-2:2010+A11:2012+A1:2013

EN 60335-1:2012+A11:2014+A13:2017+A1:2019+A14:2019+A2:2019

EN 62233:2008

EN 55014-1:2021

EN 55014-2:2021

EN IEC 61000-3-2:2019+A1:2021

EN 61000-3-3:2013+A2019

IEC62321-3-1:2013

IEC62321-4:2013

IEC62321-5:2013

IEC62321-6:2015

IEC62321-7-1:2015

IEC62321-7-2:2017

IEC62321-8:2017

Full Name: George.wang

Position: Approbation Manager

Signature: George.wang

Place/Date: Shenzhen,China/Doc.03-2021

Correct Disposal of this product

This marking indicates that this product should not be disposed with other household wastes throughout the EU. To prevent possible harm to the environment or human health from uncontrolled waste disposal, recycle it responsibly to promote the sustainable reuse of material resources. To return your used device, please use the return and collection systems or contact the retailer where the product was purchased. They can take this product for environmental safe recycling.



BUTURE