

BUTURE

USER MANUAL

Cordless Vacuum Cleaner

Model: VC30

Email: tech-support@ibuture.com



LANGUAGE

English	01-14
Deutsch	15-28
Italiano	29-42
Français	43-56
Español	57-70
日本語	71-84

1.WARNUNG

Vielen Dank, dass Sie sich für den Akku Staubsauger VC30. **Bevor Sie dieses Gerät verwenden, lesen Sie bitte zuerst die folgende Sicherheitswarnung und ergreifen Sie Sicherheitsmaßnahmen, um Fehlfunktionen durch unsachgemäßen Betrieb zu vermeiden.**

- ① Dieses BUTURE Gerät ist nicht dafür bestimmt, durch Personen (einschließlich Kinder) mit eingeschränkten physischen, sensorischen oder geistigen Fähigkeiten oder mangels Erfahrung und mangels Wissen benutzt zu werden, es sei denn, sie werden durch eine für ihre Sicherheit zuständige Person beaufsichtigt oder erhalten von ihren Anweisungen, wie das Gerät zu benutzen ist.
- ② NUR für trockene Standorte geeignet. Nicht auf nassen Oberflächen verwenden. Fassen Sie keine Teile des Steckers oder des Geräts mit nassen Händen an. Lagern Sie das Gerät an einem trockenen Ort in Innenräumen.
- ③ Nicht mit einem beschädigten Ladegerät oder Kabel verwenden. Wenn die Maschine nicht ordnungsgemäß funktioniert, wenn sie fallen gelassen, beschädigt, im Freien gelassen oder ins Wasser gefallen ist, verwenden Sie das BUTURE-Supportteam (tech-support@ibuture.com) nicht und wenden Sie sich nicht an dieses.
- ④ Nicht zum Aufnehmen brennbarer oder brennbarer Flüssigkeiten wie Benzin oder in Bereichen verwenden, in denen sie oder ihre Dämpfe vorhanden sein können.
- ⑤ Schalten Sie den Netzschalter aus, bevor Sie den Adapter einstecken oder ausstecken.
- ⑥ Nehmen Sie keine brennenden oder rauchenden Gegenstände wie Zigaretten, Streichhölzer oder heiße Asche auf.
- ⑦ Nicht ohne Staubbecher und Filter verwenden. Waschen Sie sich nach der Benutzung des Staubsaugers die Hände.
- ⑧ **FEUERWARNUNG** - Stellen Sie dieses Gerät nicht auf oder in der Nähe eines Herdes oder einer anderen heißen Oberfläche auf und verbrennen Sie es nicht, auch wenn es schwer beschädigt ist. Die Batterie kann sich entzünden oder explodieren.
- ⑨ Wenn Ihr Staubsauger voll aufgeladen ist, gereinigt oder repariert werden muss, ziehen Sie bitte rechtzeitig den Netzstecker und ziehen Sie nicht am Netzkabel.
- ⑩ Unter extremen Bedingungen kann die Batterie auslaufen. Wenn Flüssigkeit auf Ihre Haut gelangt, waschen Sie sie schnell mit Wasser und Seife. Wenn Flüssigkeit in Ihre Augen gelangt, spülen Sie die Augen sofort mindestens 15 Minuten lang gründlich mit Wasser. Suche medizinische Behandlung.
- ⑪ Dieses BUTURE Gerät ist nicht dafür bestimmt, durch Personen (einschließlich Kinder) mit eingeschränkten physischen, sensorischen oder geistigen Fähigkeiten oder mangels Erfahrung und mangels Wissen benutzt zu werden, es sei denn, sie werden durch eine für ihre Sicherheit zuständige Person beaufsichtigt oder erhalten von ihren Anweisungen, wie das Gerät zu benutzen ist.
- ⑫ Nicht zum Aufnehmen von harten Gegenständen wie Glasschlacke, Nadeln, Nageln usw. verwenden. Keine Teile des Steckers oder des Geräts mit nassen Händen an. Lagern Sie das Gerät an einem trockenen Ort in Innenräumen.

Hinweis: Der Staubsauger verfügt über einen Übertemperaturschutz, um eine Überhitzung zu verhindern. Er hört auf zu arbeiten, wenn das Gerät überhitzt ist.

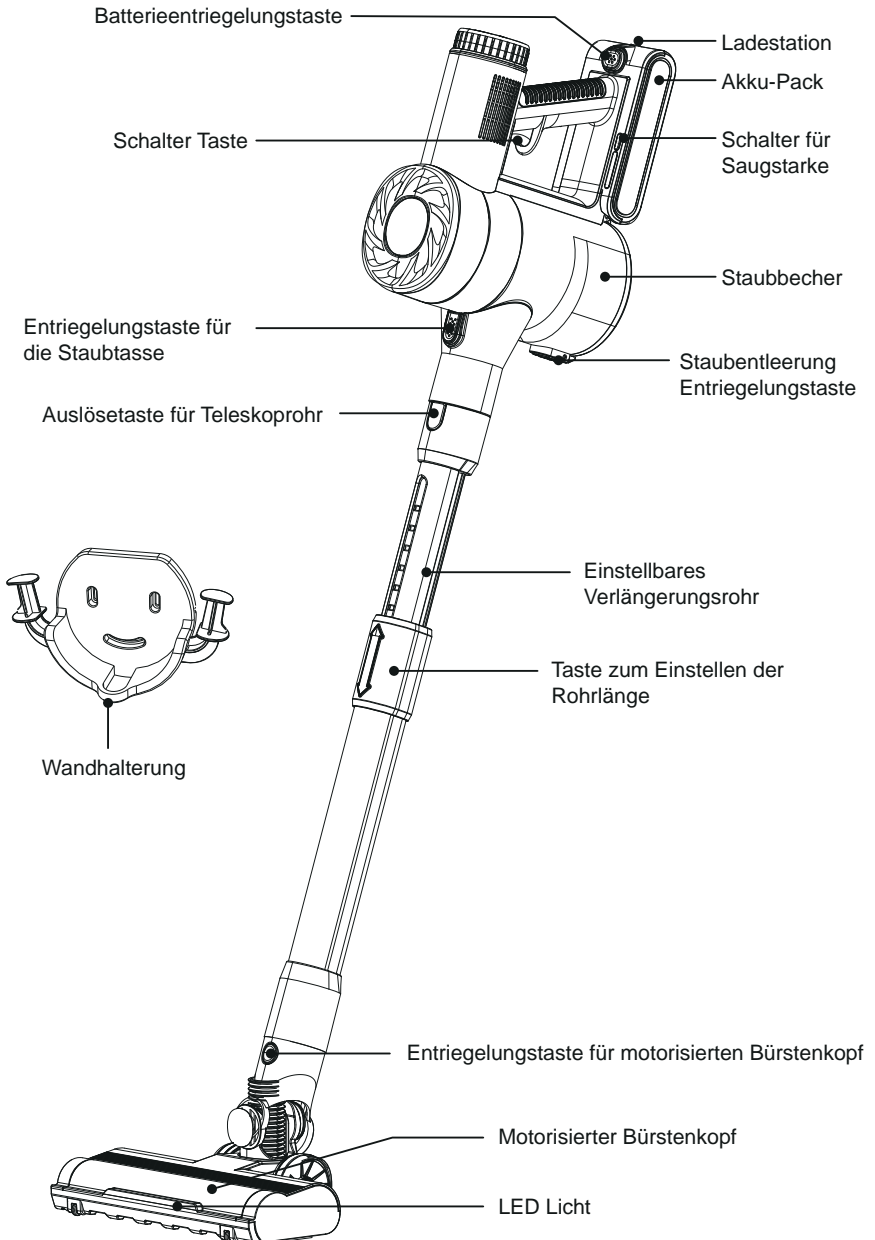
2.VERPACKUNGSIHALT

Bitte überprüfen und bestätigen Sie das Zubehör und die Teile gemäß dem folgenden Blatt vor der Verwendung.

Teil Name	Menge
Hauptkörper	1
Akku-Pack	1
Einstellbares Verlängerungsrohr	1
Motorisierter Bürstenkopf	1
Weiche Rollbürste (Installiert)	1
Kohlefaser-Rollbürste	1
Lange Fugendüse	1
2 in1 Polstermöbel Bürste	1
Wandmontiertes Dock	1
Extra Lufteinlass HEPA	1
Ladegerät	1
Schrauben	3
Benutzerhandbuch	1

3.IHR PRODUKT KENNEN

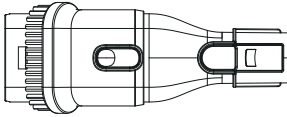
3.1 PRODUKT-DETAILS



3.2 ZUBEHÖR FUNKTION

① 2in1 Polstermöbel Bürste

Einfaches Design zum Aufschnappen. Kann Ihnen helfen, Staub und Haare vom Teppich.



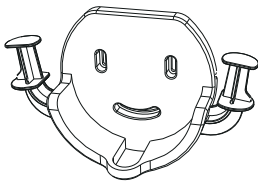
② Lange Fugendüse

Entfernen Sie Staub an schwer zugänglichen Stellen wie Fenstern, Bettfein, Zwischenräumen zwischen Tischen und Stühlen, etc.



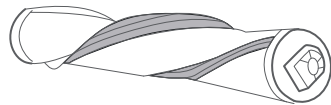
③ Wandmontageplatte

Lassen Sie den Staubsauger bequem an der Wand anliegen. Einfache Aufbewahrung



④ Weiche Rollbürste

Entfernen Sie Staub, Schmutz und Haare von harten Boden.



⑤ Kohlefaser-Rollbürste

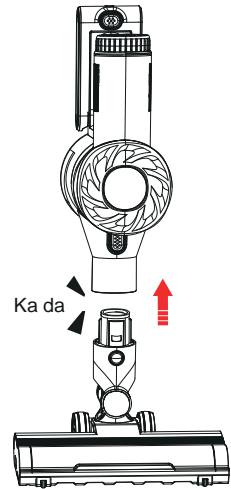
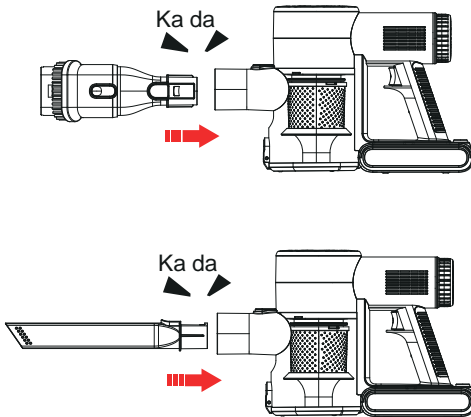
Entfernen Sie Schmutz, Staub und Haare in Teppichen Fliesen.



4. DIAGRAMM ZUR PRODUKTMONTAGE

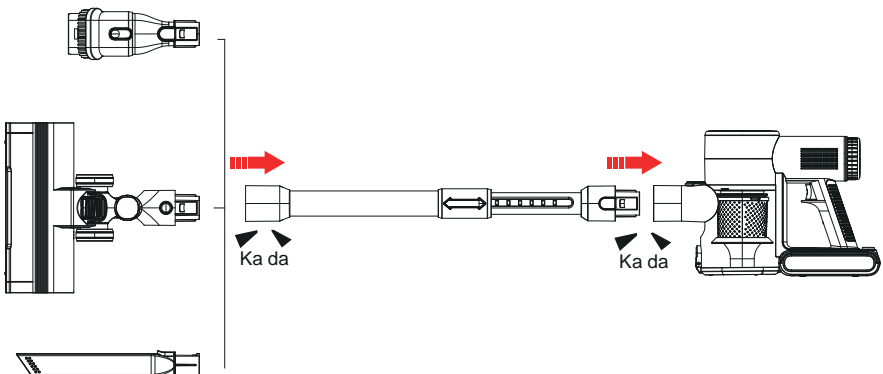
4.1 Gewünschtes Reinigungszubehör installieren

- ① Direktes Installieren des Reinigungszubehörs

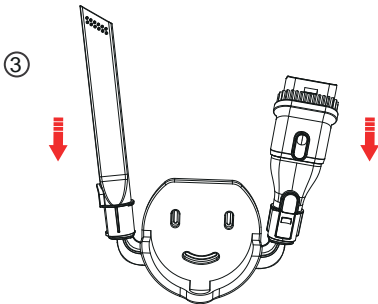
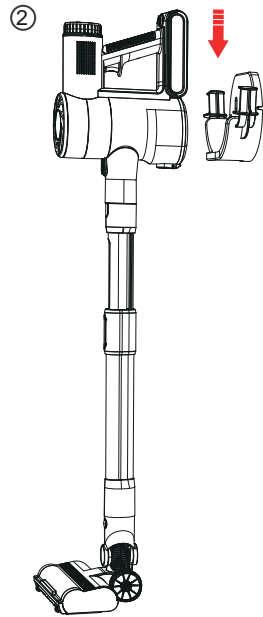
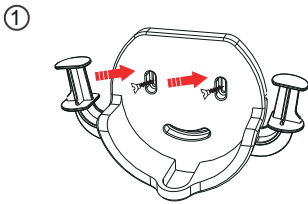


- ② Montieren Sie das Verlängerungsrohr und das Reinigungszubehör

Drücken und halten Sie die Taste zur Einstellung der Teleskoprohr Länge, schieben Sie sie nach vorne Oder ziehen Sie sie nach hinten, um die passende Länge des Verlängerungsrohrs auszu Wahlen.



4.2 Wandmontiertes Dock



WARNUNG

- Achten Sie darauf, dass sich hinter dem Montagebereich keine Gas-, Wasser- oder Elektro- und Leitungen befinden.
- Um ein Herunterfallen des Docks zu vermeiden, müssen Sie darauf achten, dass es fest installiert ist.

5. VERWENDUNG

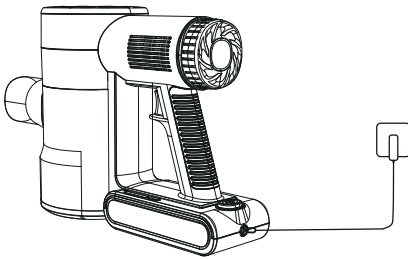
5.1 Aufladen



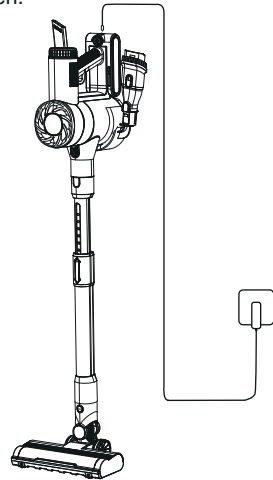
- Wenn Sie einen neuen Akku verwenden oder ihn nach längerer Lagerung zum ersten Mal verwenden, laden Sie den Akku bitte zuerst vollständig auf.
- Wenn Sie den Staubsauger längere Zeit lagern und nicht benutzen, stellen Sie bitte sicher, dass er mindestens alle drei Monate geladen und entladen wird.

• Abrechnungsmethoden

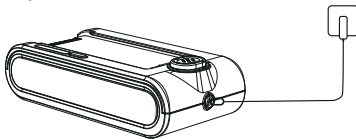
- ① Verbinden Sie das Hauptgehäuse mit der Ladung.



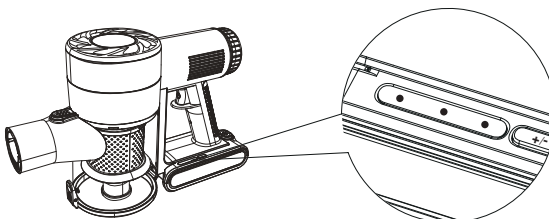
- ② Zum Aufladen an die Wandhalterung hängen.



- ③ Entfernen Sie das Akkupack und laden Sie es separat auf.



• Batterie-Anzeige



5.2 Betrieb

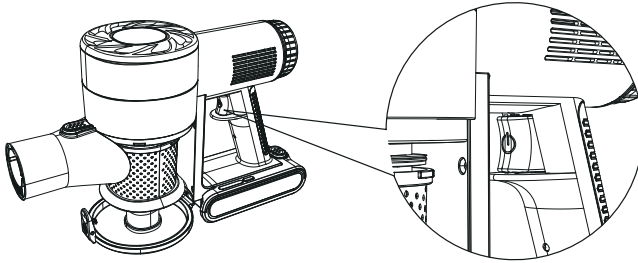


Stellen Sie vor der Verwendung sicher, dass

- Der Akku ist vollständig geladen und fest eingebaut.
- Der Staubbecher und die Filter werden gereinigt, getrocknet und fixiert.

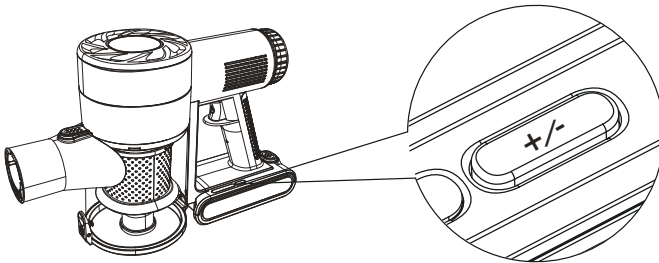
• Start zur Arbeit

Drücken Sie den Schalter Taste, um das Gerät einzuschalten, und es beginnt mit dem Min Modus. Drücken Sie erneut, um ihn auszuschalten.



• Reinigungsmodus auswählen-Min-Max

Drücken Sie die Taste +/-, um die Saugleistung einzustellen.

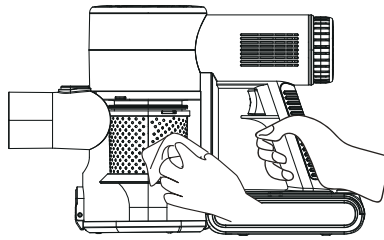


6.WARTUNG

Bitte reinigen Sie ihn regelmäßig, um die Lebensdauer des Staubsaugers zu verlängern.

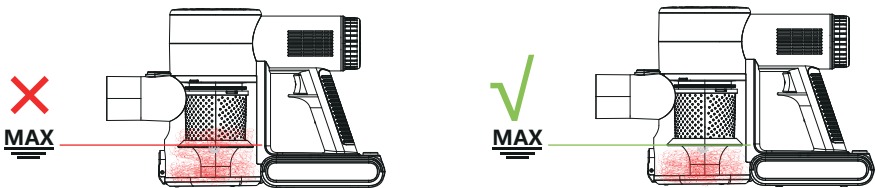
6.1 Main Body Cleaning

- Schalten Sie die Stromversorgung aus, bevor Sie das Gehäuse reinigen.
- Bitte verwenden Sie ein neutrales Reinigungsmittel, wischen Sie den Körper mit einem halbnassen Tuch ab.
- Bitte Sonneneinstrahlung vermeiden und kuhl und trocken lagern.

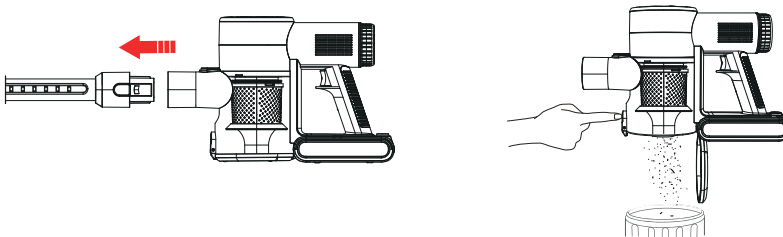


6.2 Entleeren Sie den Staubbecher

- Wenn der Abfall im Staubbehälter die MAX-Linie überschreitet, leeren Sie ihn bitte rechtzeitig.

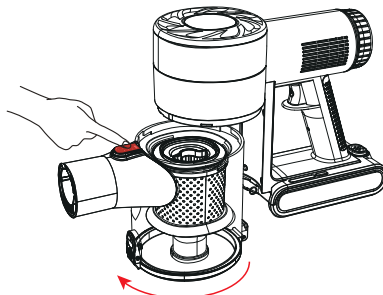


- Drücken Sie die Staubentleerung Taste, um den Staub zu entleeren.

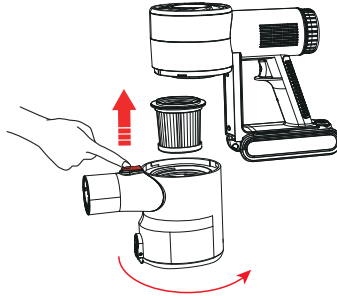


6.3 Waschen Sie den HEPA-Lufteinlass und den Filterkonus

- Nehmen Sie den Staubbehälter vom Hauptgehäuse ab.
- Drücken Sie die Entriegelungstaste des Staubbehälters. Drehen Sie den Staubbehälter im Uhrzeigersinn, um den Staubbehälter vom Hauptgehäuse zu trennen.

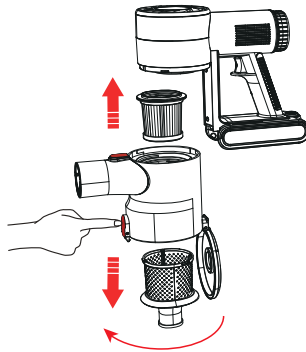


- Nehmen Sie den HEPA-Lufteinlass aus dem Staubbehälter heraus.



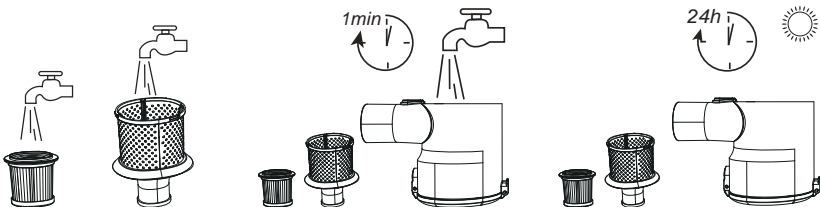
- Nehmen Sie den Filterkegel heraus

Drücken Sie die Taste Dust Empty des Staubbehälters, um den Abfall zu entsorgen. Drehen Sie den Filterkonus im Uhrzeigersinn und nehmen Sie ihn heraus.



- Reinigen Sie den HEPA-Lufteinlass und den Filterkegel mit Wasser.

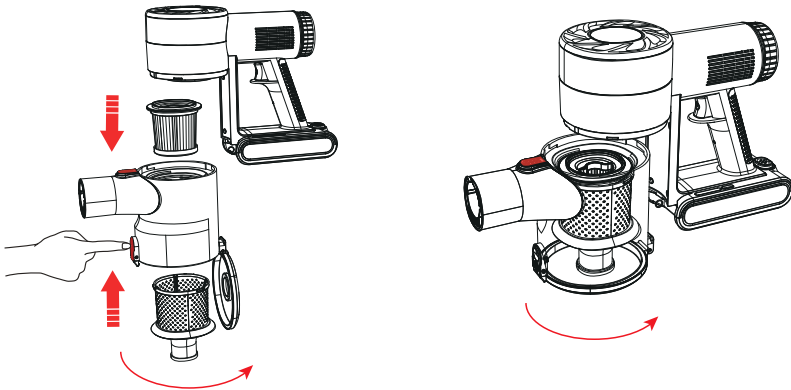
Vergewissern Sie sich, dass der Staubbehälter und die Filter vor der Verwendung getrocknet sind.



- HEPA-Filter und Filterkegel einbauen

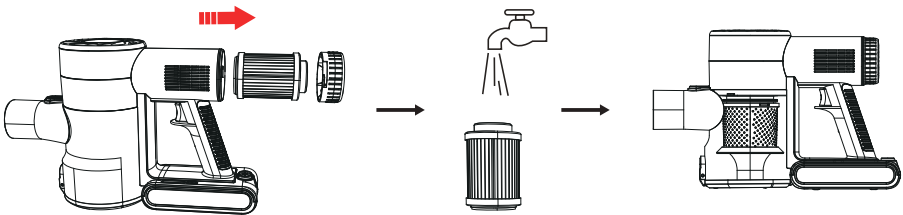
Schrauben Sie zuerst den Filterkegel gegen den Uhrzeigersinn in den Boden des Staubeimers, und der Knopf der unteren Abdeckung wird zurückgesetzt und verriegelt sich selbst.

Setzen Sie dann den HEPA-Lufteinlass wieder in den Staubeimerkörper ein. Drehen Sie den Staubeimerkörper gegen den Uhrzeigersinn und hören Sie ein "Klick", das anzeigt, dass er vollständig installiert ist.



6.4 Reinluftauslass HEPA

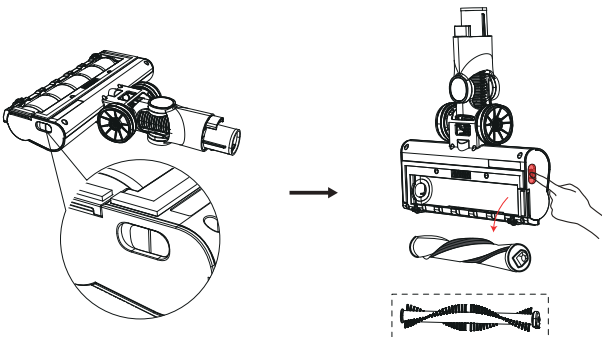
Drehen Sie die Endkappe des HEPA-Luftauslasses gegen den Uhrzeigersinn, nehmen Sie den HEPA heraus und reinigen Sie ihn. So installieren Sie die Luftauslass-HEPA. Setzen Sie die HEPA in den Luftauslassbehälter ein, und drehen Sie dann die hintere Endabdeckung im Uhrzeigersinn.



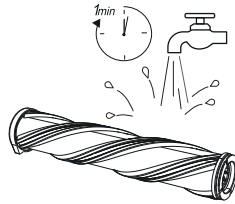
6.5 Bürsten Walzenreinigung

Notiz: Nach längerem Gebrauch kommen die Borsten durch Haare Oder ähnliche Ablagerungen verklemt werden. Es wird empfohlen, die Bürstenwalze regelmäßig zu reinigen, um einen effizienten Betrieb zu gewährleisten und die Saugleistung aufrechtzuerhalten.

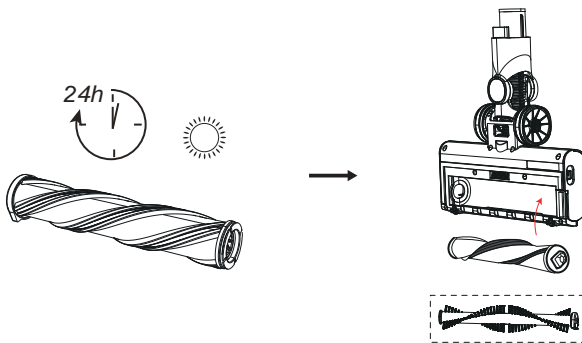
- Drücken Sie den Knopf auf das Zeichen "unlock" und nehmen Sie die Bürstenwalze heraus.



- Entfernen Sie den um die Walze gewickelten Schmutz mit einer Mini-Reinigungsbürste und spülen Sie dann mit Wasser nach.



- Drücken Sie die Bürstenwalze vorsichtig in die Motorbürste, bis sie fest sitzt. (Bitte vergewissern Sie sich, dass die Bürstenrolle vor der Verwendung vollständig trocken ist)



7.SPEZIFIKATION

Modell	VC30
Nennspannung	22.2V ===
Saugstärke	Min-Max
Aufladezeit	4-5H

8.FEHLERSUCHE

ISSUE	URSACHE	LÖSUNG
Der Akku Staubsauger kann nicht arbeiten	<ul style="list-style-type: none"> ① Ohne Strom ② Akku-Pack nicht richtig installiert ③ Der Motor ist ausgefallen 	<ul style="list-style-type: none"> ① Laden Sie den Staubsauger auf ② Installieren Sie den Akku ③ Kontaktieren Sie den BuTure-Support für Ersatz
Schwache Absaugung	<ul style="list-style-type: none"> ① Die Staubtasse ist voll mit Müll ② Der motorisierte Bürstenkopf ist durch Haare Oder andere Verschmutzungen blockiert ③ Niedriger Batteriestand 	<ul style="list-style-type: none"> ① Entleeren Sie den Staubbehälter ② Reinigen Sie den motorisierten Bürstenkopf ③ Laden Sie den Staubsauger auf
Die Aufladung ist nicht normal	<ul style="list-style-type: none"> ① Ladegerät ist nicht richtig angeschlossen. ② Akku Pack oder Ladegerät ist defekt ③ Das Ladegerät ist nicht original 	<ul style="list-style-type: none"> ① Vergewissern Sie sich, dass das Ladegerät vollständig in die Steckdose eingesteckt ist und das Akkupack. ② Wenden Sie sich per E-Mail an das BuTure-Team, um den Akku oder das Ladegerät auszutauschen ③ Verwenden Sie das von BUTURE bereitgestellte Ladegerät
Unzureichende Betriebszeit nach dem Laden	<ul style="list-style-type: none"> ① Unzureichende Ladezeit ② Der motorisierte Bürstenkopf ist mit Haaren und anderen Verunreinigungen verstopft ③ Alterung der Batterie 	<ul style="list-style-type: none"> ① Laden Sie den Staubsauger vollständig auf ② Reinigen Sie den motorisierten Bürstenkopf ③ Wenden Sie sich per E-Mail an das BuTure-Team, um den Akku auszutauschen
Motorisierter Bürstenkopf rotiert nicht	<ul style="list-style-type: none"> ① Bürstenrollen sind mit Haaren, Kieselsteinen oder anderen Verunreinigungen verstopft ② Die Staubtasse ist voll mit Müll ③ Die Bürste ist möglicherweise defekt 	<ul style="list-style-type: none"> ① Reinigen Sie die Bürstenwalze ② Vermeiden Sie das Aufsammeln von großen Abfällen, wie zB. Kieselsteinen ③ Entleeren Sie den Staub behälter ④ Kontaktieren Sie den BUTURE Support für den Austausch

9.GARANTIE

9.1 DIE 2-JAHRES-GARANTIE

- Ihr BUTURE Gerät hat eine 2-Jahres-Garantie gegen Original-Material-und Verarbeitungsfehler, wenn es für private Haushaltszwecke in Übereinstimmung mit der BUTURE Gebrauchsanweisung verwendet wird.
- Diese Garantie umfasst ohne zusätzliche Kosten für Sie alle Arbeitsleistungen und Teile, die erforderlich sind, um sicherzustellen, dass sich Ihr Gerät während der Garantiezeit in einem ordnungsgemäßen Betriebszustand befindet.

9.2 What is covered?

Gilt nur für Einkäufe bei autorisierten Händlern von BUTURE.

Diese Garantie ist nur gültig, wenn das Gerät in dem Land verwendet wird, in dem es verkauft wurde.

9.3 WIE BENUTZEN?

Bitte bewahren Sie Ihren Kaufbeleg auf. Um einen Anspruch unter unserer uneingeschränkten Garantie geltend zu machen, müssen Sie Ihren Originalkaufbeleg mit dem Kaufdatum und der Bestellnummer darauf vorlegen.

Wenn Ihr Gerät nicht richtig funktioniert Oder Sie nach dem sorgfältigen Lesen dieser Anleitung noch Fragen haben, können Sie sich gerne an uns wenden, wir werden unser Bestes tun, um Ihnen eine zufriedenstellende Lösung zu bieten.

Email our Customer Service: tech-support@ibuture.com

Declaration of Conformity

We (Manufacturer is responsible for this declaration)

Ekoo Electronic Co.,Ltd.

(Company name)

B09,block B,f2,bldg.b,runfeng Pioneer Park,no.973, minzhi Avenue, Minzhi St.,
Longhua, Shenzhen, CN

(Company address)

declare under our sole responsibility that the product

Trade name: BUTURE

Equipment: VC30 Cordless Vacuum Cleaner

Model No. : VC30

to which this declaration relates is in conformity with the essential requirement set out in the Council Directive on the Approximation of the laws of the Member States relating to LVD Directive(2014/35/EU) & EMC Directive(2014/30/EU) & RoHS(2011/65/EU) product is responsible to affix CE marking, the following standards were applied:

EN 60335-2-2:2010+A11:2012+A1:2013

EN 60335-1:2012+A11:2014+A13:2017+A1:2019+A14:2019+A2:2019

EN 62233:2008

EN 55014-1:2021

EN 55014-2:2021

EN IEC 61000-3-2:2019+A1:2021

EN 61000-3-3:2013+A2019

IEC62321-3-1:2013

IEC62321-4:2013

IEC62321-5:2013

IEC62321-6:2015

IEC62321-7-1:2015

IEC62321-7-2:2017

IEC62321-8:2017

Full Name: George.wang

Position: Approbation Manager

Signature: George.wang

Place/Date: Shenzhen,China/Doc.03-2021

Correct Disposal of this product

This marking indicates that this product should not be disposed with other household wastes throughout the EU. To prevent possible harm to the environment or human health from uncontrolled waste disposal, recycle it responsibly to promote the sustainable reuse of material resources. To return your used device, please use the return and collection systems or contact the retailer where the product was purchased. They can take this product for environmental safe recycling.



BUTURE